



EZ sc-Series Online Wasserstoffperoxid- Analysator - EZ1022sc

Anwendungen

- Abwasser
- Trinkwasser
- Kraftwerke
- Prozesswasser
- Oberflächenwasser



Zuverlässige, skalierbare Systeme für Spitzenleistungen

Die Online-Analysegeräte der EZ sc-Serie bieten robuste, effiziente und zukunftsfähige Lösungen für Anlagen, die ihre Betriebszeit maximieren und sich ständig weiterentwickelnden Anforderungen gerecht werden möchten. Die mit Präzision entwickelten und durch kompetenten Support unterstützten EZ sc-Systeme vereinen Flexibilität, dauerhafte Leistung, intuitive Tools und Skalierbarkeit bei gleichzeitiger Minimierung von Ausfallzeiten und Wartungsaufwand.

Zuverlässige Ausrüstung für kritische Operationen

Die EZ sc-Serie kombiniert robuste Technik mit hochwertigen Materialien, um Zuverlässigkeit rund um die Uhr zu gewährleisten. Die EZ sc-Serie wurde für eine langfristige Leistung entwickelt, minimiert Ausfälle und unterstützt einen nachhaltigen Betriebserfolg.

Skalierbare Lösungen für wachsende Anforderungen

Die Online-Analysatoren der EZ sc-Serie sind so konzipiert, dass sie sich mit Ihren Anforderungen weiterentwickeln und bieten anpassbare Parameter und eine einfachere Integration. Sie sorgen dafür, dass Ihre Anlage zukunftssicher bleibt, ohne dass teure Nachrüstungen erforderlich sind. Einfache Anpassung der Parameter-Messbereiche und Erweiterung der Probenkanäle, um Innovation und Wachstum zu ermöglichen.

Daten in Echtzeit für schnellere Entscheidungen

Die EZ sc-Serie bietet fortschrittliche Konnektivität und Echtzeit-Überwachung, die einen sofortigen Zugriff auf umsetzbare Erkenntnisse ermöglicht. Einrichtungen, die diese Technologie nutzen, profitieren von verbesserten Reaktionszeiten, die eine fundiertere Entscheidungsfindung und schnellere Reaktionen in kritischen Situationen ermöglichen.

Vereinfachte Fehlersuche mit Expertenunterstützung

Dank integrierter Diagnosefunktionen und sicherem Fernzugriff auf die Daten vereinfacht die EZ sc-Serie die Problemlösung. Unterstützt von einem reaktionsschnellen Expertenteam sorgt sie für unterbrechungsfreie Funktionalität und minimiert betriebliche Ausfallzeiten. Durch frühzeitiges Ansprechen und Erkennen von Problemen tragen die Online-Analysatoren der EZ sc-Serie dazu bei, kostspielige Unterbrechungen und Reparaturen zu vermeiden und gleichzeitig die Effizienz des Systems zu erhalten.

Klare Arbeitsabläufe für vorhersehbare Ergebnisse

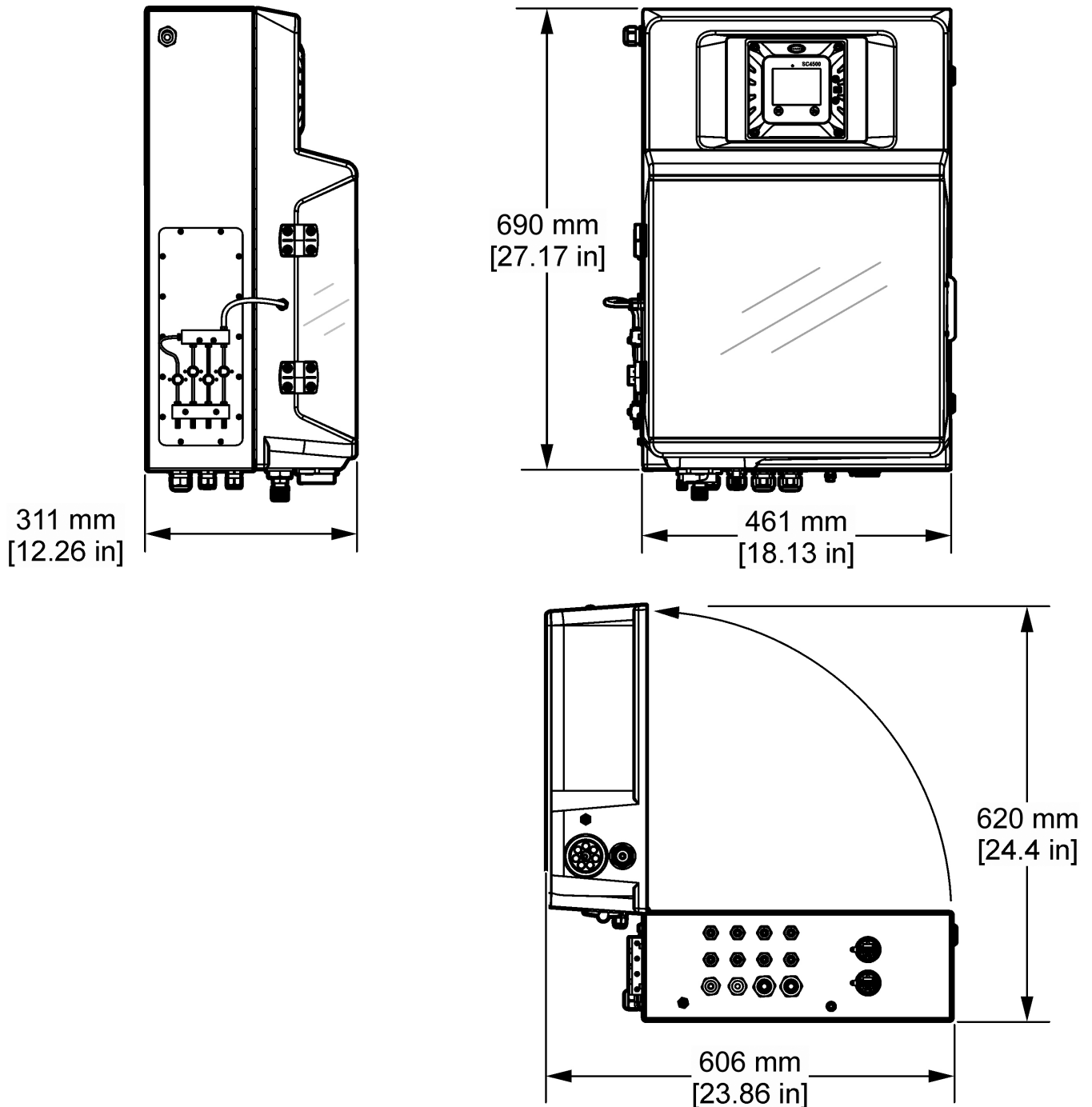
Standardisierte Werkzeuge und geführte Arbeitsabläufe gewährleisten eine einheitliche Umsetzung und Bedienung. Die EZ sc Serie minimiert Missverständnisse, setzt klare Erwartungen und reduziert Prozessinkonsistenzen, was zu mehr Effizienz führt.

Technische Daten*

Modell	EZ1022sc
Parameter	Wasserstoffperoxid
Messmethode	Colorimetrische Messung bei 510 nm mittels DPD
Messbereich	0,002 - 0,125 mg/L 0,002 - 0,250 mg/L 0,005 - 0,5 mg/L H ₂ O ₂ 0,025 - 2,5 mg/L (mit interner Verdünnung) 0,05 - 5 mg/L (mit interner Verdünnung) 0,125 - 12,5 mg/L (mit interner Verdünnung) 0,25 - 25 mg/L (mit interner Verdünnung) 0,375 - 37,5 mg/L (mit interner Verdünnung) 0,5 - 50 mg/L (mit interner Verdünnung)
Präzision	Besser als 2 % des Messbereich-Endpunkts für Standardtestlösungen
Nachweisgrenze	≤ 2 µg/L
Interferenzen	Oxidationsmittel wie Brom, Bromamin, Chlor, Kupfer Cu(II) > 8 mg/L, Chromat, Iod, Iodamine, Eisen Fe(III) > 20 mg/L, Nitrit, Ozon und Mangan können die DPD-Farblösung oxidieren. SALuminium-, Eisen-, Kupfer-, Titan- und Zink-Ionen in hohen Konzentrationen können zu Störungen führen. Starke Färbung und Trübung führen ebenso zu Störungen, wie Fette, Öl, Proteine, Tenside und Teer
Zykluszeit	10 min (Verdünnung + 5 min)
Automatische Reinigung	Ja
Kalibrierung	Automatisch, 2-Punkt; Frequenz frei programmierbar
Validierung	Automatisch; Frequenz frei programmierbar
Umgebungstemperatur	10 - 30 °C ± 4 °C Abweichung bei 5 - 95 % relativer Luftfeuchtigkeit (nicht kondensierend)
Reagenzien	Bei Gebrauch zwischen 5 und 20 °C aufbewahren.
Probendruck	Aus externem Überlaufbehälter, drucklos
Durchflussrate	100 - 300 mL/min
Probentemperatur	10 - 30 °C
Probenqualität	Maximale Partikelgröße 100 µm, < 0,1 g/L; Trübung < 50 NTU
Energie	100 - 240 V AC, 50/60 Hz Max. Stromverbrauch: 120 VA
Instrumentenluft	Trocken und ölfrei gemäß ISA-S7.0.01-1996 Qualitätsstandard für Steuerluft
Vollentsalztes Wasser	Bei Bedarf für Spülung/Verdünnung
Ablauf	Atmosphärischer Druck, entlüftet, min. Ø 32 mm
Erdungsanschluss	Trockener und sauberer Erdungspol mit geringer Impedanz (< 1 Ohm) mit einem Erdungskabel von > 2,5 mm ²
Analoge Ausgänge	Aktiv 4 - 20 mA, max. 500 Ohm Last, Standard 4, max. 8 (Option)
Digitale Ausgänge	Keine Optional: Modbus (TCP/IP, RTU), Profinet, Profibus DP, Ethernet IP
Alarm	Störung, Wartung, Analysator ausgelastet
Schutzklasse	IP44
Material	Aufklappbarer Teil: Thermoform ABS, Tür: PMMA Wandbereich: verzinkter Stahl, pulverbeschichtet
Abmessungen (H x B x T)	688 mm x 460 mm x 340 mm
Gewicht	40 kg
Zertifizierung	CE-konform/ETL-zertifiziert

*Änderung ohne vorherige Ankündigung vorbehalten.

Abmessungen



Nutzen Sie die Vorteile von Smart Monitoring

Dieses Gerät verbindet sich mit Claros, dem innovativen Water Intelligence System von Hach. Damit können Messgeräte, Daten und Prozesse nahtlos verbunden und verwaltet werden - immer und überall. Das Ergebnis ist ein größeres Vertrauen in Ihre Daten und eine höhere Effizienz der Betriebsabläufe. Um das volle Potential von Claros auszuschöpfen, sollten Sie auf Claros-kompatible Messgeräte bestehen.

Hach Service sichert Ihre Investition

Hach Service ist Ihr globaler Partner, der Ihre Bedürfnisse kennt und sich um einen zeitnahen, qualitativ hochwertigen Service kümmert, dem Sie vertrauen können. Unser Serviceteam verfügt über ein einzigartiges Fachwissen, das Ihnen hilft, die Laufzeit Ihrer Messgeräte zu maximieren, die Datensicherheit zu gewährleisten, die Betriebsstabilität aufrechtzuerhalten und Ihre Grenzwerte einzuhalten.

Bestellinformationen - Artikelnummer-Konfigurator

EZ1022.98	X	X	X	X	X
Messbereich					
0,002 - 0,125 mg/L H ₂ O ₂	0				
0,002 - 0,250 mg/L H ₂ O ₂					
0,005 - 0,5 mg/L H ₂ O ₂					
0,025 - 2,5 mg/L (mit interner Verdünnung)					
0,05 - 5 mg/L (mit interner Verdünnung)					
0,125 - 12,5 mg/L (mit interner Verdünnung)	V				
0,25 - 25 mg/L (mit interner Verdünnung)					
0,375 - 37,5 mg/L (mit interner Verdünnung)					
0,5 - 50 mg/L (mit interner Verdünnung)					
Netzteil					
100 - 240 VAC, 50/60 Hz		0			
Anzahl Probenkanäle					
1 Probenkanal			1		
Ausgänge					
4x mA				4	
8x mA				8	
4x mA + Modbus RTU				D	
8x mA + Modbus RTU				E	
4x mA + Modbus TCP/IP				I	
8x mA + Modbus TCP/IP				J	
4x mA + Profinet				N	
8x mA + Profinet				O	
4x mA + Profibus DP				S	
8x mA + Profibus DP				T	
4x mA + Ethernet/IP				X	
8x mA + Ethernet/IP				Y	
Keine Anpassung, "SC4500" Version					0T

Zubehör

APPAZ0080002 – Moduplex, 2 Probenkanäle, Quetschventil, 1/8" Außendurchmesser

APPAZ0080004 – Moduplex, 4 Probenkanäle, Quetschventil, 1/8" Außendurchmesser

APPAZ0080008 – Moduplex, 8 Probenkanäle, Quetschventil, 1/8" Außendurchmesser

