

SC4200c priključak sustava Claros

Primjene

- Otpadne vode
- Voda za piće
- Industrijske vode
- Ostalo



Poboljšajte svoj kontroler s udaljenim pristupom

Povežite postojeći Hach SC200 ili SC1000* za udaljeni pristup podacima online sustava, bilo kada i bilo gdje.

Osiguravanje preciznosti instrumenta

Upute korak po korak na bilo kojem povezanom uređaju pomažu rukovoditeljima u ispravnom provođenju održavanja, pojednostavljenju obuke, smanjenju razdoblja prestanka rada i osiguravanju preciznog rada instrumenta.

Daljinsko praćenje

Obuhvatite neprekidan nadzor vašeg pogona i postupka sa stalnim udaljenim pristupom mjerenjima i instrumentaciji.

Održavanje na temelju uvjeta

Prediktivni dijagnostički softver neprekidno nadzire zdravlje vaših instrumenata što vam omogućava optimizaciju vašeg rasporeda održavanja i određivanje prioriteta prema stvarnoj potrebi.

**priključak sustava Claros za SC1000 dostupan u četvrtom tromjesečju 2020. godine*

Tehnički podaci*

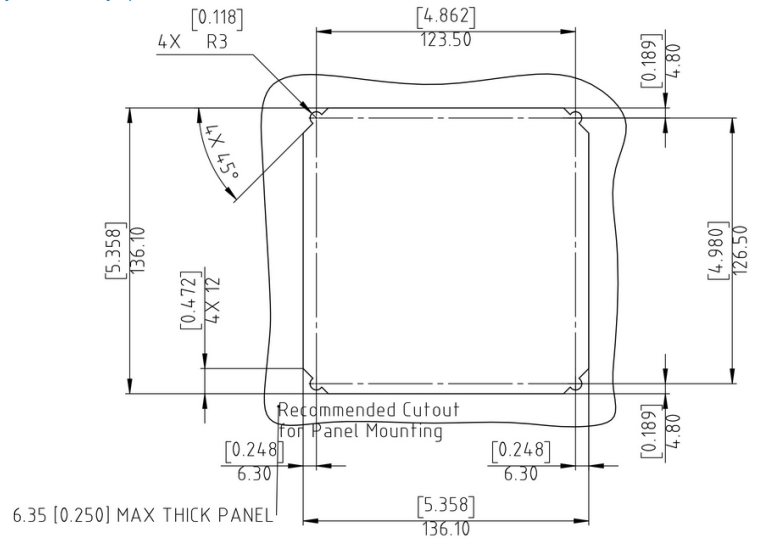
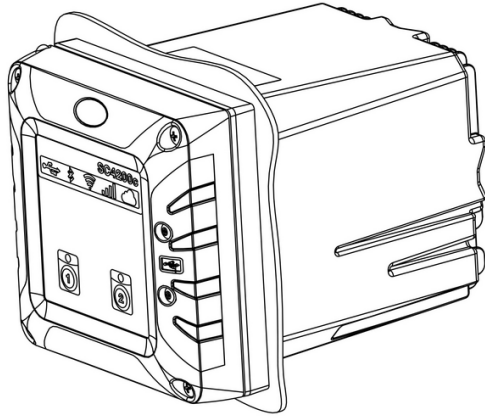
Opis	Pristupnik za povezivanje na SC200 ili SC1000 kojeg kontrolira mikroprocesor i kojim se upravlja izbornikom
Dimenzije	½ DIN - 144 x 144 x 192 mm (5,7 x 5,7 x 7,6 inča)
Masa	1,7 kg (jedino kontroler, bez modula)
Klasa kućišta	NEMA 4x/IP66 metalno kućište sa zaštitnim slojem od korozije
Radna temperatura	LAN verzija: -20 - 60 °C Mobilna verzija: -20 - 55 °C
Čuvanje uređaja	-20 °C - 70 °C; 0 - 95 % relativne vlažnosti, bez kondenzacije
Visina	Maksimalno 2000 m
Razina instalacije	Kategorija II
Stupanj zagađenosti	2
Klasa zaštite	I, priključen na uzemljenje
Zahtjevi napajanja (voltaža)	100 - 240 V AC
Zahtjevi napajanja (Hz)	50/60 Hz
Mjerenja	Jedna veza s SC kontrolerom
Releji	Visoki napon: Dva releja (SPDT) Maksimalni sklopni napon: 250 VAC Maksimalna sklopna struja: 5 A (jedino otporno opterećenje) Maksimalna sklopna snaga: 1250 VA, 125 W (jedino otporno opterećenje) Obujam žice: 0,75 do 2,5 mm ² (18 do 12 AWG) Niski napon: Četiri releja na svakom niskonaponskom relejnom modulu
Mogućnosti komunikacije	Profibus DPV1 card
Mrežna povezanost	LAN verzija: Dva priključka za Ethernet (10/100 Mbps), funkcija prekidača, M12 ženski priključak za D-kodiranje. Mobilna verzija: držač SIM kartice (3G/4G). Vrsta veze ovisi o konfiguraciji kontrolera.

USB priključak	Upotrebljava se za preuzimanje podataka i učitavanje softvera. Kontroler zabilježava otprilike 20000 podatkovnih točaka za svaki povezani senzor.
Potvrde o sukladnosti	Sadrži CE oznaku (sa svim vrstama senzora). Testiran za upotrebu na općim lokacijama u skladu s UL i CSA sigurnosnim standardima od strane divizije ETL (sa svim vrstama senzora). Određeni modeli s napajanjem na izmjeničnu struju testiranu su za upotrebu na općim sigurnosnim lokacijama u skladu s UL i CSA sigurnosnim standardima od strane divizije Underwriters Laboratories (sa svim vrstama senzora).
Garancija	2 godine
Kompatibilne mrežne tehnologije	GSM 3G/4G (npr. AT&T, T-Mobile, Rogers, Vodafone itd.) Vanjski CDMA (npr. Verizon)
Kompatibilni instrumenti	Amonij: Amtax sc, AN-ISE sc, A-ISE sc Nitrat: Nitratx sc, N-ISE sc, Nitratx clear/eco/plus sc Fosfat: Phosphax sc, Phosphax sc LR Organski spojevi: Uvas sc pH/ORP: pHD sc, 1200-S sc, 8362sc Vodljivost: 3700sc, 3798-S sc, 3400sc Ozon: 9185sc Otopljeni kisik: LDO 2 sc Klor: CL10sc, CL17sc, 9184sc Klor dioksid: 9187sc Suspendirane krute tvari: Solitax sc, TSS sc Razina mulja: Sonatax sc Zamućenost: TU5300sc, TU5400sc, Ultraturb sc, SS7 sc

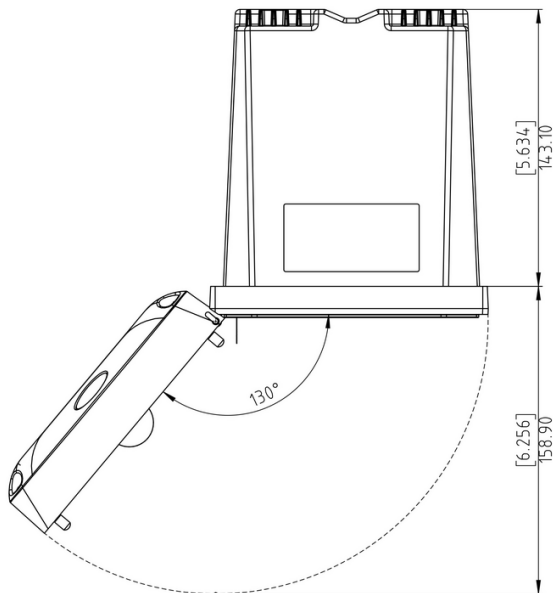
*Podložno promjenama bez prethodne najave.

Dimenzije

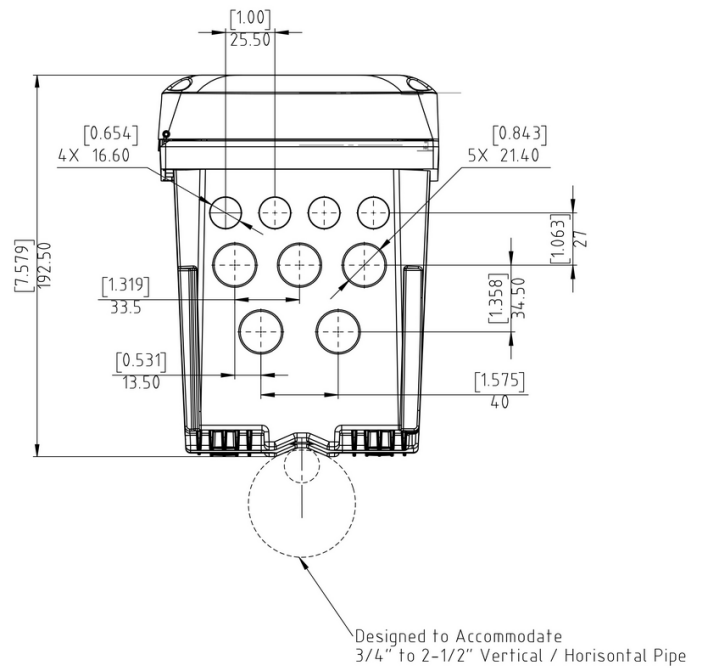
Dimenzije montiranja panela



Prikazi s gornje i donje strane



Door Opening Details



Informacije o narudžbi

Priključak sustava Claros

- LXV524.99.100A0** SC4200c priključak sustava Claros, LAN, s utikačem
- LXV524.99.110A0** SC4200c priključak sustava Claros, 3G/4G AT&T US, s utikačem
- LXV524.99.130A0** SC4200c priključak sustava Claros, 3G/4G Europa, s utikačem
- LXV524.99.140A0** SC4200c priključak sustava Claros, vanjska kutija za Wi-Fi/mobilni internet, s utikačem

Dostupno u drugim konfiguracijama.

Obratite se tehničkoj podršci tvrtke Hach ili svom predstavniku tvrtke Hach.

Dodatni pribor

- LXZ524.99.00046** Priključak za daljinske usluge za SC200
- LXZ524.99.00043** Priključak za daljinske usluge za SC1000*
- LXZ524.99.00004** Zaslona za zaštitu od UV zraka
- LXZ524.99.00033** Vizir za krovni prozor
- LXZ524.99.00037** Krovni prozor

*priključak sustava Claros za SC1000 dostupan u četvrtom tromjesečju 2020. godine



Omogućite prednosti Smart Monitoring-a

Ovaj uređaj se spaja sa Claros, Hachovim inovativnim obavještajnim sustavom za vodu. Claros vam omogućuje jednostavno povezivanje i upravljanje uređajima, podacima i procesima- bilo gdje i bilo kada. Rezultat je veće povjerenje u podatke i poboljšana efikasnost u vaše operacije. Da biste otključali cijeli Clarosov potencijal, inzistirajte na Claros omogućenim uređajima.

Hach servis štiti vašu investiciju

Pokretanje / puštanje u pogon: Naši servisni tehničari posjete Vašu lokaciju te podese uređaje, pružaju osnovnu obuku krajnjem korisniku o radu i održavanju, te provjere postavke i performanse kako bi mogli započeti s radom. Servisni ugovor: Hach nudi programe popravka na licu mjesta i u servisnom centru te preventivno održavanje i kalibraciju Vaših instrumenata kako bi se osigurala pouzdanost i nesmetan rad instrumenata. Imamo usluge koje odgovaraju Vašim specifičnim potrebama.