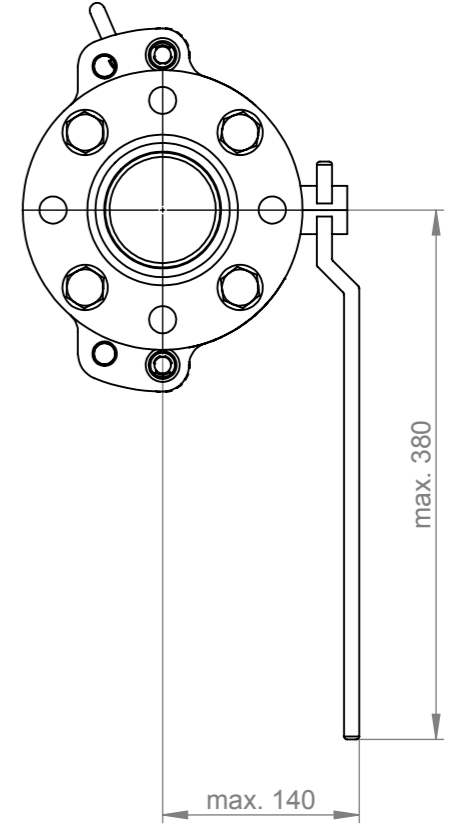
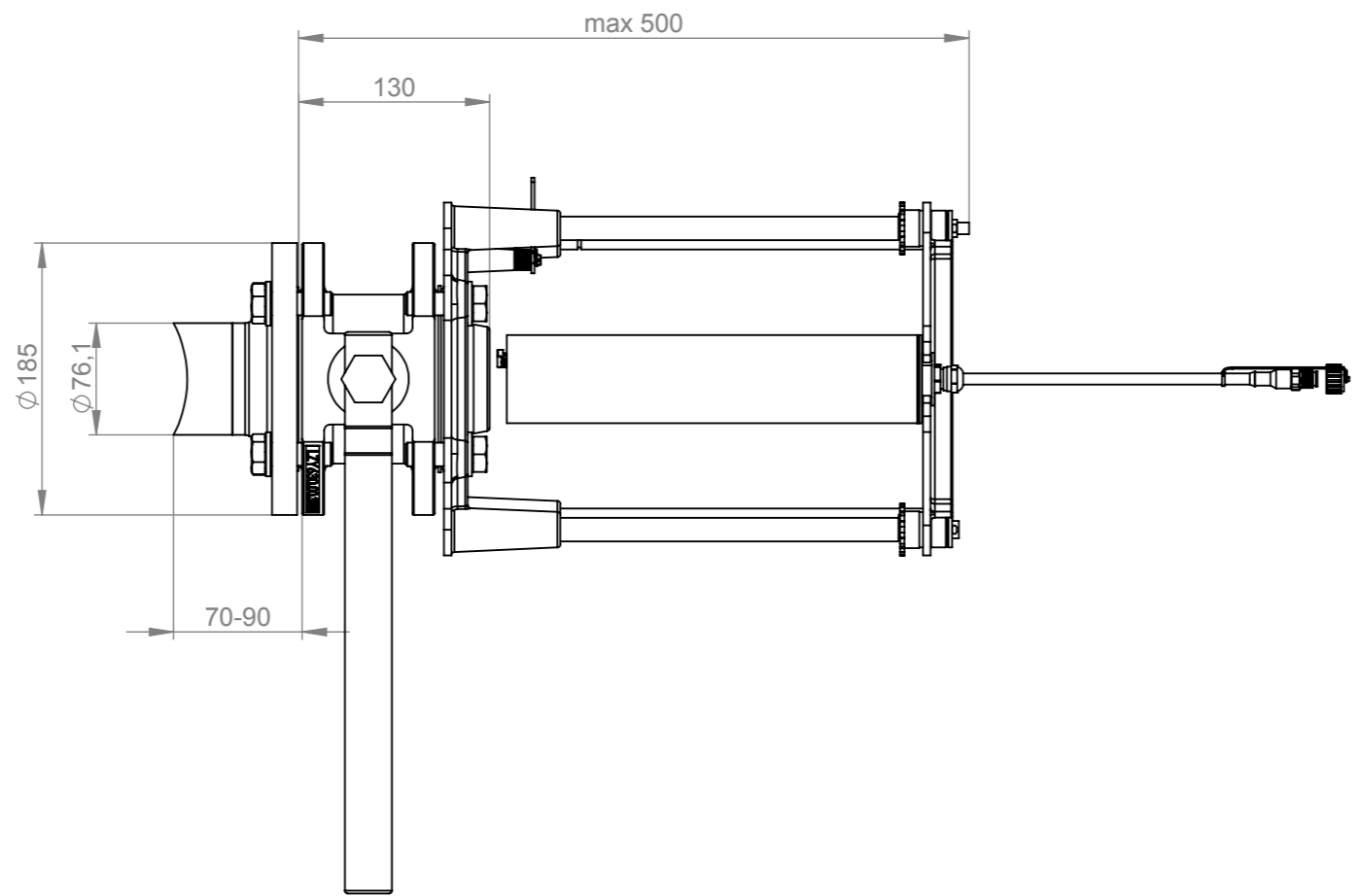
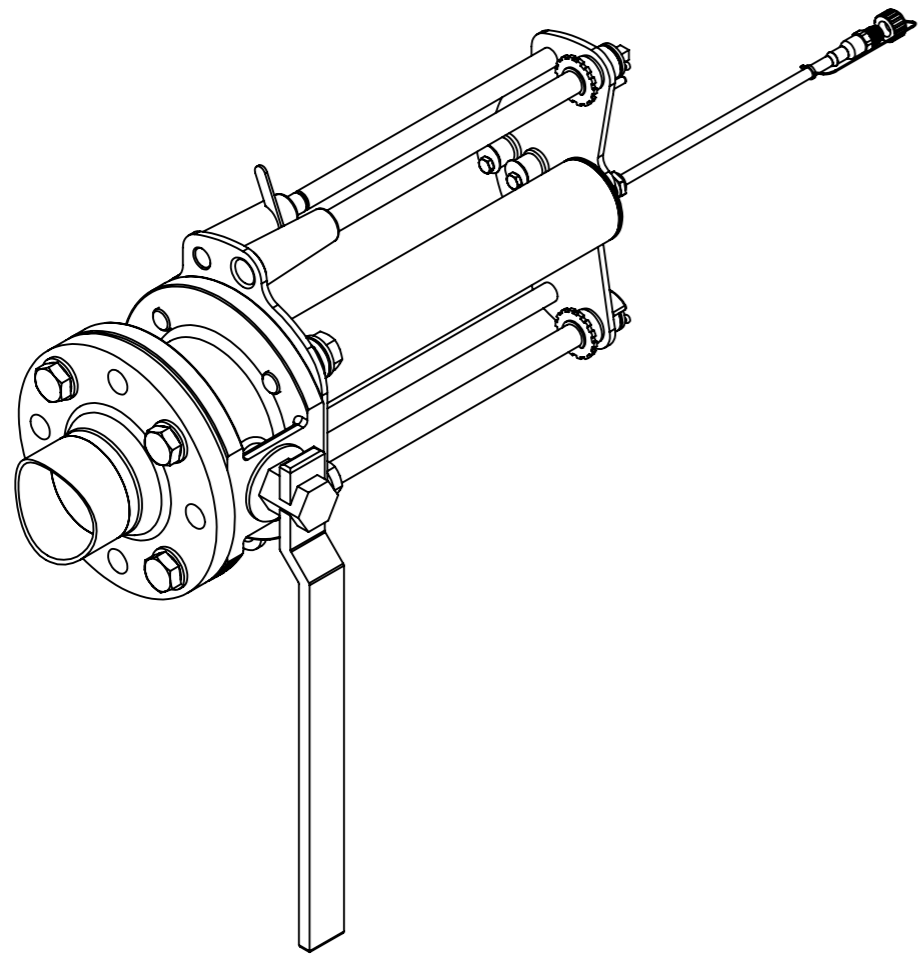


8 7 6 5 4 3 2 1

NOTICE - LANGE Company claims proprietary rights in the information disclosed on this drawing. It is issued in confidence for engineering information only and may not in whole or a part, be used to manufacture anything, whether or not shown here on, reproduced or disclosed to anyone without direct permission from LANGE Company.

Ohne unsere vorherige Zustimmung darf diese Unterlage weder vervielfältigt noch Dritten zugänglich gemacht werden, und sie darf durch den Empfänger oder Dritte auch nicht in anderer Weise missbräuchlich verwendet werden.



Maße ohne Toleranzangaben General Tolerance	Maßeinheit/Dim.unit mm
	Volumen/Volume
Datum/Date	Name
Bearb./Dwn. 22.05.2012	Wor.
Gepr./Chk. 23.05.2012	Baar
Rev.-Chk.	

Verwendung Application	LZX337	Maßstab Scale	1:5
Werkstoff, Halbzeug: Material:			

Benennung / Designation
**Sicherheitseinbauarmatur
SOLITAX**

01	23.05.2012	Wor.
Zust./Rev.	Änderung / Rev.No.	Datum/Date
		Name



Zeichnungsnummer / Dwg.No.:	Blatt/Sheet
LZX337.TD.00000	1
Ers. für	Bl. Sht.
Ausgabe	1
	Größe Size
	A3

8 7 6 5 4 3 2 1