

Controller digital SC4500

Aplicații

- Apă uzată
- Apă potabilă
- Apă industrială
- Altele



Disponibil în prezent. Disponibil pe viitor.

Tehnologiile avansează foarte rapid, oferind noi niveluri de confort, precizie și eficiență. Acesta este exact motivul pentru care controller SC4500 de la Hach[®] a fost conceput pentru a se integra cu ușurință în sistemul dvs. actual, permițându-vă în același timp să îi efectuați un upgrade pe măsură ce capacitățile dvs. avansează, fără a fi necesară înlocuirea acestuia. Cu o vastă gamă de opțiuni de conectivitate analogice și digitale și disponibilitatea instrumentelor inteligente și a caracteristicilor de gestionare a datelor, SC4500 deschide porțile către viitor, astăzi.

Adoptare facilă

Experiența familiară a unui ecran tactil modern, capacitatea de a vă utiliza senzorii Hach actuali și aceleași dimensiuni ca SC200, fac ca instalarea și integrarea controllerului SC4500 să fie ușor de realizat.

Fără timpi de nefuncționare

Software-ul de diagnosticare predictivă integrat al SC4500 asigură fiabilitatea măsurătorilor și reduce riscul timpilor de nefuncționare neașteptată a echipamentelor, permițând planificarea proactivă a întreținerii prin MSM, inclusiv instrucțiunile pas cu pas.

Opțiunile de conectivitate de care aveți nevoie

Controllerul asigură comunicația locală cu SCADA sau PLC, precum și accesul la distanță prin intermediul unei opțiuni de conectivitate fiabilă, bazată pe cloud, de integrat cu Claros, sistemul Water Intelligence de la Hach. De la protocoale analogice și digitale avansate până la Wi-Fi, date mobile sau LAN, SC4500 vă oferă flexibilitatea de a vă adapta la o lume care se schimbă în ritm alert.

Puterea software-ului Hach de control în timp real (RTC) este acum găzduită de controllerul SC4500. Profitați de potențialele economii de energie, substanțe chimice și forță de muncă, dintr-o soluție simplă și ecologică.

Date tehnice*

Descriere	Controllerul controlat de microprocesor și cu acționare din meniu care operează senzorul
Dimensiuni	½ DIN - 144 x 144 x 192 mm (5,7 x 5,7 x 7,6 in.)
Greutate	1,7 kg (doar controller, fără module)
Monitor	Afișaj color TFT 3,5 țoli cu tastatură tactilă capacitivă
Carcasă impermeabilă (IP)	UL50E type 4X, IEC/EN 60529-IP 66, NEMA 250 type 4X Carcasa metalica cu un finisaj rezistent la coroziune
Condiții de operare	-20 – 60 °C (-4 – 140 °F) (sarcină senzor 8 W (c.a.)/9 W (c.c.)) -20 – 45 °C (-4 – 113 °F) (sarcină senzor 28 W (c.a.)/20 W (c.c.)) Depreciere liniară cuprinsă între 45 și 60 °C (-1,33 W/°C)
Condiții de depozitare	-20 - 70 °C, 0 - 95% umiditate relativă, fără condens
Altitudine	Maxim 3000 m
Categoria de instalare	Categoria II
Interior/Exterior	Instalarea în aer liber în lumina directă a soarelui sau a radiațiilor UV necesită un ecran de protecție UV și/sau un acoperiș solar
Grad de poluare	4
Clasa de protecție	I, conectat la împământare
Alimentare	Controller c.a.: 100-240 V c.a. ±10%, 50/60 Hz; 1 A (sarcină senzor 28 W) Controller c.c.: 24 V c.c. +15% - 20%; 2,5 A (sarcină senzor 20 W)
Măsurători	Doi conectori SC digitali pentru dispozitiv
Relee	Două relee (SPDT); Calibru sârmă: 0,75 - 1,5 mm ² (18 - 16 AWG) Controller c.a. Tensiune de comutare maximă: 100 - 240 V c.a. Curent de comutare maxim: rezistență 5 A/releu auxiliar 1 A Putere de comutare maximă: rezistență 1200 Va/releu auxiliar 360 VA Controller c.c. Tensiunea de comutare maximă: 30 V c.a. sau 42 V c.c. Curent de comutare maxim: rezistență 4 A/releu auxiliar 1 A Putere de comutare maximă: rezistență 125 W/releu auxiliar 28 W
Comunicare (optional)	Analogic: Cinci ieșiri analogice de 0-20 mA sau 4-20 mA pe fiecare modul de ieșire analogică Până la două module de intrare analogică (0-20 mA sau 4-20 mA). Fiecare modul de intrare înlocuiește o intrare digitală a senzorului. Digital: Modul Profibus DPV1 Modbus TCP Modul Profinet IO Modul Ethernet IP
Conectivitate la rețea	LAN: doi conectori Ethernet (10/100 Mbps) Date mobile: 4G extern Wi-Fi
Port USB	Utilizat pentru descărcarea de date și încărcarea software-ului. Controllerul înregistrează aproximativ 20.000 de puncte de date pentru fiecare senzor conectat.
Certificarea conformității	CE. Certificat ETL la standardele de siguranță UL și CSA (cu toate tipurile de senzori), FCC, ISED, KC, RCM, EAC, UKCA, SABS, C (Maroc)
Garanție	24 luni
Tehnologii de rețea compatibile	GSM 3G/4G (de ex. AT&T, T-Mobile, Rogers, Vodafone etc.) CDMA (de ex. Verizon)

*Pot fi modificate fără notificare prealabilă.

Instrumente compatibile / versiunea software (anul publicării)

Amtax sc / V2.30 (2018) sau o versiune ulterioară
 A-ISE sc / V1.02 sau o versiune ulterioară
 AN-ISE sc / V1.08 (2013) sau o versiune ulterioară
 N-ISE sc / V1.02 sau o versiune ulterioară
 Nitratx clear sc, Nitratx eco sc, Nitratx plus sc / V3.13 (2013) sau o versiune ulterioară
 NT3100sc/NT3200sc
 Phosphax sc / V2.30 (2018) sau o versiune ulterioară
 Phosphax sc LR / MR / HR / V1.01 (2018) sau o versiune ulterioară
 TSS sc / V41.73 (2013) sau o versiune ulterioară
 Solitax sc / V2.20 (2013) sau o versiune ulterioară
 TU5300sc, TU5400sc / V1.34 (2017) sau o versiune ulterioară
 SS7 sc (în Bypass) / V1.01 (2006) sau o versiune ulterioară
 Ultraturb sc / V3.06 (2017) sau o versiune ulterioară
 1720E / V2.10 (2006) sau o versiune ulterioară

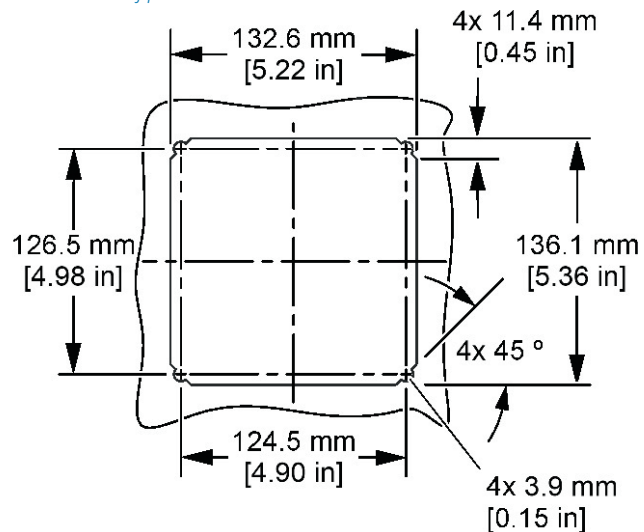
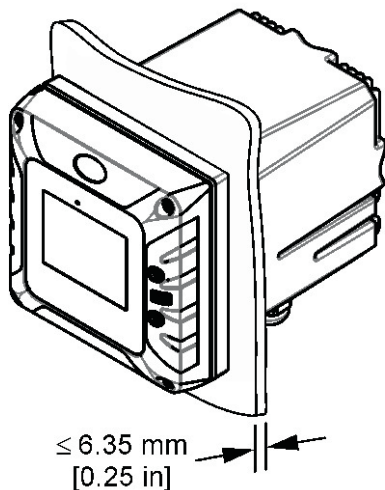
Sonatax sc / V1.15 (2016) sau o versiune ulterioară
 CL17sc / V2.7 (2019) sau o versiune ulterioară
 CL10sc / V1.14 (2013) sau o versiune ulterioară
 9184sc, 9185sc, 9187sc * / V2.03 (2013) sau o versiune ulterioară
 Uvas plus sc / V3.01 (2017) sau o versiune ulterioară
 LDO 2 sc * / V1.22 (2013) sau o versiune ulterioară
 3798sc * / V2.03 (2013) sau o versiune ulterioară
 3700sc + Inductiv Conductiv Digital 6120800 / V3.00 (2017) sau o versiune ulterioară
 3422sc + Contactarea Digitală Conductivă 6120700 / V3.00 sau o versiune ulterioară
 3700 analog + Modulul de Conductivitate LXZ525.99.D0004
 3400 analog + Modulul de Conductivitate LXZ525.99.D0004
 3700sc + Inductiv Conductiv Digital Gateway 6120800 / V3.00 (2017) sau o versiune ulterioară
 3422sc, Analog 3400 + Cond. De contact Digital Gateway 6120700 / V3.00 sau o versiune ulterioară

pHD sc *, pHd-S sc / V3.10 (2016) sau o versiune ulterioară
 1200-S sc * / V2.04 (2013) sau o versiune ulterioară
 Analogic pHd + Digital Gateway 6120500 / V3.00 (2017) sau o versiune ulterioară
 pHd analog + Modulul pH/ORP LXZ525.99.D0003
 Senzor analog RC și PC + Digital Gateway pentru senzori analogici convenționali de pH și ORP 6120600 / V3.00 (2017) sau o versiune ulterioară
 RC și PC analog + Modulul pH/ORP LXZ525.99.D0003
 8362sc * / V3.00 (2017) sau o versiune ulterioară
 Polymetron pH/ORP analog + Modul Ultrapure pH/ORP LXZ525.99.D0007
 Polymetron Conductivity analog + Modul de conductivitate Ultrapure LXZ525.99.D0006
 Senzorii GS1440 și GS2440EX H₂S FP360 sc / V1 sau o versiune ulterioară

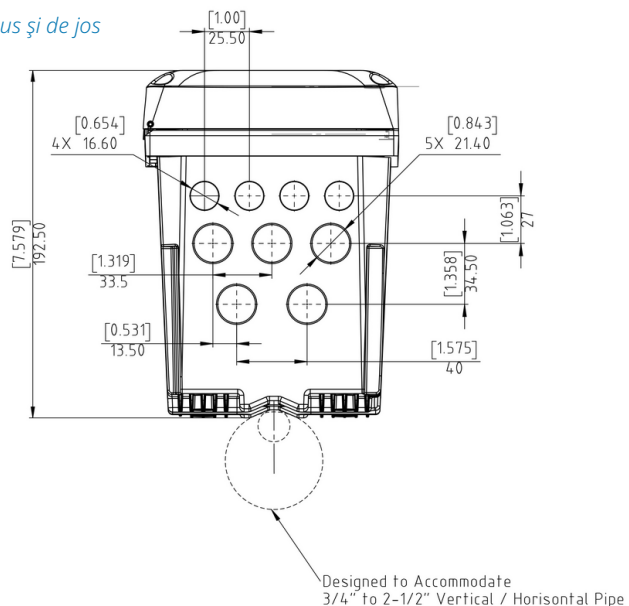
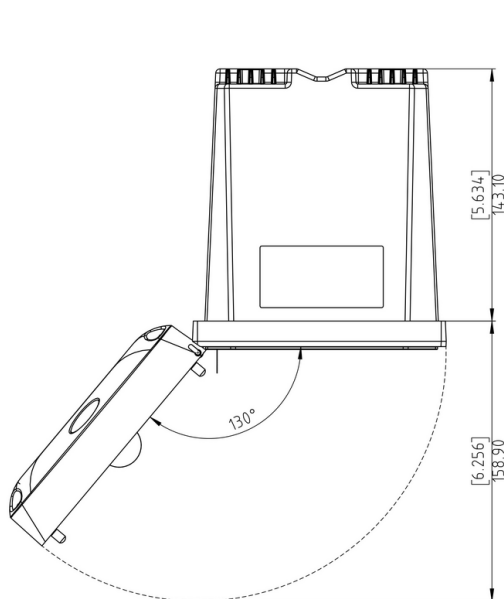
* Versiunea 1 a instrumentului (hardware) nu este acceptată

Dimensiuni

Dimensiuni de montaj panou



Vederi de sus și de jos



Door Opening Details

Informatii pentru comanda

Controler

LXV525.99A11551	Controller SC4500, Prognosys, ieșire 5x mA, 2 senzori digitali, fără fișă
LXV525.99C11551	Controller SC4500, Prognosys, ieșire 5x mA, 2 senzori digitali, fișă UE
LXV525.99A11541	Controller SC4500, Prognosys, ieșire 5x mA, 1 senzor digital, intrare 1 mA, fără fișă
LXV525.99C11541	Controller SC4500, Prognosys, ieșire 5x mA, 1 senzor digital, intrare 1 mA, fișă UE
LXV525.99AA1551	Controller SC4500, activat cu Claros, ieșire 5x mA, 2 senzori digitali, fără fișă
LXV525.99CA1551	Controller SC4500, activat cu Claros, ieșire 5x mA, 2 senzori digitali, fișă UE
LXV525.99AA1541	Controller SC4500, activat cu Claros, ieșire 5x mA, 1 senzor digital, intrare 1 mA, fără fișă
LXV525.99CA1541	Controller SC4500, activat cu Claros, ieșire 5x mA, 1 senzor digital, intrare 1 mA, fișă UE

Accesorii

LXZ524.97.00042	Modul de intrare SC4x00 mA
LXZ525.99.D0002	Modul de ieșire SC4x00 mA (5 ieșiri)
LXZ525.99.C0002	Set upgrade SC4500 Ethernet IP
LXZ525.99.C0003	Set upgrade SC4500 Modbus TCP/IP
LXZ525.99.00026	Cablu Ethernet SC4500 de la M12 până la M12/C1D2, 10 m
LXZ525.99.00017	Stick USB SC4500
LXZ524.99.00004	Ecran de protecție UV SC4x00
LXZ524.99.00005	Ecran de protecție UV cu parasolar SC4x00
LXZ524.99.00033	Vizieră cu parasolar SC4x00
LXZ524.99.00036	Material de montare parasolar cu vizieră SC4x00
LXZ524.99.00037	Parasolar cu vizieră SC4x00
LXZ525.99.D0003	Modul pH/ORP SC4500
LXZ525.99.D0004	Modul de conductivitate SC4500
LXZ525.99.D0006	Modul pH/ORP ultrapur SC4500
LXZ525.99.D0007	Modul de conductivitate ultrapură SC4500



Acest instrument se conectează la Claros, sistemul inteligent pentru gestionarea apelor de la Hach. Claros vă permite să vă conectați și să gestionați fără probleme instrumente, date și procese - oriunde, oricând. Rezultatul este o mai mare încredere în datele dvs. și eficiență îmbunătățită în operațiunile dvs. Pentru a debloca potențialul complet al Claros, insistați pe instrumentele Claros Enabled.



Cu service-ul Hach aveți un partener global care înțelege nevoile dvs. și căruia îi pasă să furnizeze un serviciu la timp, de înaltă calitate, în care vă puteți încrede. Echipa noastră de service oferă expertiză unică pentru a vă ajuta să maximizați timpul de funcționare al instrumentului, să asigurați integritatea datelor, să mențineți stabilitatea operațională și să reduceți riscul de conformitate.

