

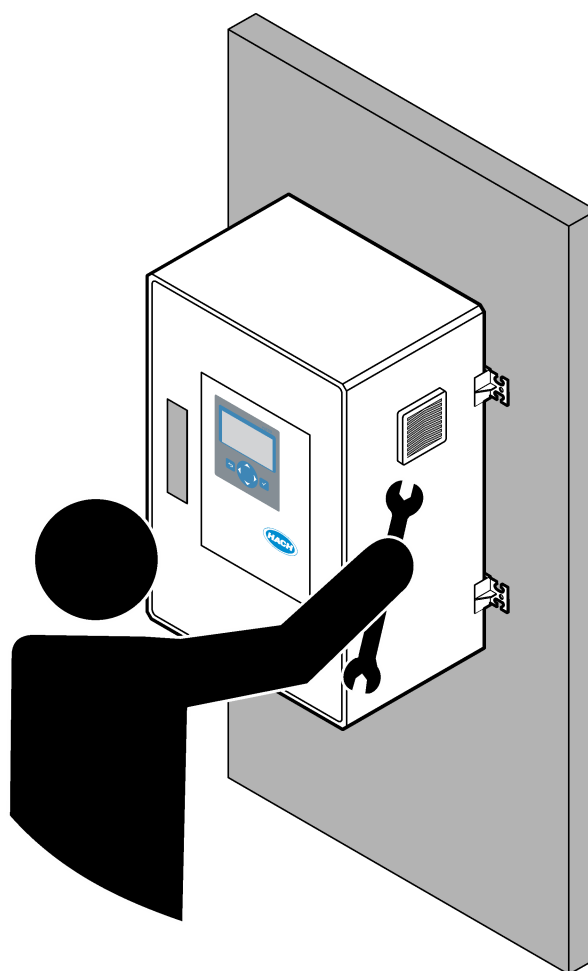


DOC023.58.90712

BioTector B3500c/B3500s Online TOC-analysator

Vedligeholdelse og fejlfinding

07/2024, Udgave 3



Sektion 1 Vedligeholdelse	3
1.1 Sikkerhedsoplysninger	3
1.1.1 Sikkerhedssymboler og -mærkninger	3
1.1.2 Brug af sikkerhedsoplysninger	4
1.1.3 Elektriske sikkerhedsforanstaltninger	4
1.1.4 Forholdsregler vedrørende ozon	4
1.2 Vedligeholdelsesplan	5
1.3 Ugentlig vedligeholdelse	5
1.4 Påfyldning eller udskiftning af reagenser	6
1.5 Åbn døren	7
1.6 Udskiftning af sikring	7
1.7 Nedlukningsprocedure	12
1.7.1 Skyl reagensslingerne	12
Sektion 2 Fejlsøgning	15
2.1 Systemfejl	15
2.2 Systemadvarsler	18
2.3 Meddelelser	27
2.4 Visning af statushistorik før en fejl	28
Sektion 3 Diagnostik	29
3.1 Udførelse af en tryktest	29
3.2 Udfør en flowtest	29
3.3 Udførelse af en ozontest	30
3.4 Udførelse af test af prøvepumpen	31
3.5 Udførelse af pH-test	32
3.6 Udførelse af simuleringer	33
3.7 Udførelse af test af relæ eller 4-20 mA-udgang	35
3.8 Visning af indgangs- og udgangsstatus	37
3.9 Visning af status for iltcontroller	37
3.10 Visning af Modbus-status	38
3.11 Modbus-fejlfinding	39
Sektion 4 Analyse kabinet	41
Sektion 5 Reservedele og tilbehør	47

Sektion 1 Vedligeholdelse

⚠ FARE



Flere risici. Kun kvalificeret personale må udføre de opgaver, som er beskrevet i dette afsnit i dokumentet.

1.1 Sikkerhedsoplysninger

Læs hele denne vejledning, før der udføres vedligeholdelsesarbejde eller fejlfinding på dette udstyr. Overhold alle sikkerhedshenvisninger og advarsler. Undladelse heraf kan medføre, at brugeren kommer alvorligt til skade, eller det kan medføre beskadigelse af analysatoren.

Kontroller, at den beskyttelse, som dette udstyr giver, ikke forringes. Du må ikke bruge eller installere dette udstyr på nogen anden måde end den, der er angivet i denne vejledning.




1.1.1 Sikkerhedssymboler og -mærkninger

Læs alle skilte og mærkater, som er placeret på apparatet. Der kan opstå person- eller instrumentskade, hvis forholdsreglerne ikke respekteres. I håndbogen refereres der til et symbol på instrumentet med en forholdsregelklæring.

De følgende sikkerhedssymboler og -mærkninger anvendes på udstyret og i produktokumentationen. Definitionerne findes i tabellen nedenfor.

	Forsigtig/advarsel. Dette symbol angiver, at der skal følges en passende sikkerhedsinstruktion, eller at der er en potentiel fare.
	Farlig spændingsstyrke. Dette symbol angiver, at der er farlige spændinger til stede, hvor der er risiko for elektrisk stød.
	Varm overflade. Dette symbol angiver, at den afmærkede del kan være varm og skal berøres med forsigtighed.
	Ætsende stof. Dette symbol identificerer tilstedeværelsen af et stærkt ætsende eller andet farligt stof og risiko for kemisk skade. Kun personer, der er kvalificeret og uddannet til at arbejde med kemikalier, bør håndtere kemikalier eller udføre vedligeholdelse af kemiske leveringssystemer i forbindelse med udstyret.
	Giftig. Dette symbol angiver, at der er risiko for et giftigt stof.
	Dette symbol angiver tilstedeværelsen af enheder, der er følsomme over for elektrostatisk afladning (ESD) og angiver, at der skal udvises forsigtighed for at forhindre beskadigelse af udstyret.
	Dette symbol angiver, at der er risiko for flyvende reststoffer.
	Beskyttelsesjording. Dette symbol angiver en terminal, der er beregnet til tilslutning til en ekstern leder for beskyttelse mod elektrisk stød i tilfælde af en fejl (eller klemmen på en beskyttende jordelektrode).
	Støjfri (ren) jord. Dette symbol angiver en funktionel jordklemme (f.eks. et specielt konstrueret jordingssystem) for at undgå funktionsfejl i udstyret.
	Dette symbol angiver en fare ved indånding.

Vedligeholdelse

	Dette symbol angiver, at der er løftefare, fordi genstanden er tung.
	Dette symbol angiver en brandfare.
	Elektrisk udstyr mærket med dette symbol må, i Europa, ikke bortskaffes i sammen med husholdningsaffald eller offentligt affald. Returner gammelt eller udtjent udstyr til producenten til bortskaffelse uden gebyr.

1.1.2 Brug af sikkerhedsoplysninger

De følgende advarselsbokse bruges i dette dokument til at angive vigtige instruktioner for sikker betjening af udstyret.

FARE

Angiver en eventuel eller overhængende farlig situation, der vil medføre dødsfald eller alvorlige kvæstelser, hvis den ikke undgås.

ADVARSEL

Angiver en instruktion i en potentielt farlig situation, der kan resultere i død eller alvorlig skade.

FORSIGTIG

Angiver, at der skal følges en forholdsregel i forbindelse med en potentielt farlig situation, der kan resultere i mindre eller moderat personskade.

BEMÆRKNING

Angiver en situation, der kan medføre skade på instrumentet, hvis ikke den undgås. Oplysninger, der er særligt vigtige.

1.1.3 Elektriske sikkerhedsforanstaltninger

Strømforsyningerne i det elektriske kabinet indeholder kondensatorer, der oplades med farlige spændinger. Når hovedstrømmen er afbrudt, skal kondensatorerne aflades (mindst 1 minut), før det elektriske kabinet åbnes.

1.1.4 Forholdsregler vedrørende ozon

FORSIGTIG



Fare for inhalering af ozon. Dette instrument producerer ozon, der er indeholdt i udstyret, specielt inden for den interne rørføring. Ozon kan frigives under fejlforhold.

Det anbefales at tilslutte udblæsnings-afgangen til et stinkskab eller tilslutte til ydersiden af bygningen i overensstemmelse med lokale, regionale og nationale krav.

Eksponering for selv lave ozonkoncentrationer kan beskadige sarte nasal-, bronchiale- og pulmonale membraner. I tilstrækkelig koncentration kan ozon forårsage hovedpine, hoste, øjne, næse- og halsirritation. Flyt straks den berørte person til uforurenede luft, og søg førstehjælp.

Symptomernes type og alvorlighed er baseret på koncentration og eksponeringstid (n). Ozonforgiftning omfatter et eller flere af de følgende symptomer.

- Irritation eller forbrændinger af øjne, næse eller svælg
- Mathed
- Frontal hovedpine

- Trykken for brystet
- Sømmensnævring eller sammenpresning
- Sur smag i munden
- Astma

I tilfælde af mere alvorlig ozonforgiftning kan symptomerne omfatte dyspnø, hoste, kvælende fornemmelse, takykardi, svimmelhed, lavt blodtryk, kramper, bryst smerter og generel kropssmerter. Ozon kan forårsage et lungeødem en eller flere timer efter eksponering.

1.2 Vedligeholdelsesplan

BEMÆRKNING

Den ugentlige vedligeholdelse skal udføres af en Hach-uddannet operatør eller Hach-uddannet vedligeholdelsespersonale for at undgå beskadigelse af instrumentet.
Den 6 måneders vedligeholdelse og fejlfinding skal udføres af Hach-uddannet servicepersonale for at undgå beskadigelse af instrumentet.

Tablet 1 viser den anbefalede plan for vedligeholdelse. Anlæggets krav og driftsforhold kan øge frekvensen for visse vedligeholdelsesopgaver.

Tablet 1 Vedligeholdelsesplan

Opgave	1 uge	hver 6. måned	hver 12. måned	Efter behov
Ugentlig vedligeholdelse på side 5	X			
6 måneders vedligeholdelse ¹		X		
Påfyldning eller udskiftning af reagenser på side 6				X
Udskiftning af sikring på side 7				X
Nedlukningsprocedure på side 12				X

1.3 Ugentlig vedligeholdelse


Brug den efterfølgende tjekliste til at fuldføre den ugentlige vedligeholdelse. Udfør opgaverne i den angivne rækkefølge.

Opgave	Første
Sørg for, at instrumentets lufttryk, der leveres til analysatoren, er korrekt. <ul style="list-style-type: none"> • Instrumentluft tilsluttet analysatoren – 1,5 bar • BioTector-kompressor tilsluttet analysator – 1,2 bar 	
Vælg MAINTENANCE (VEDLIGEHOLDELSE) > DIAGNOSTICS (DIAGNOSE) > SIMULATE (SIMULERING). Vælg MFC. Indstil flowet til 20 l/t. Tryk på ✓ for at starte masseflowcontrolleren (MFC). Det målte flow vises på displayet.	
Sørg for, at iltrykregulatoren viser 400 mbar ved 20 l/t. Se Analysekabinnet på side 41 for nærmere oplysninger om placeringen.	

¹ Se vejledningen i den medfølgende dokumentation til vedligeholdelsessættet.

Opgave	Første
Kontroller, at reagensniveauerne er korrekte. Fyld eller udskift reagensbeholdere efter behov. Se Påfyldning eller udskiftning af reagenser på side 6.	
Kontroller, at der ikke er lækage ved reagenspumperne. Se Analysekabinet på side 41 for nærmere oplysninger om placeringen.	
Kontroller, at der ikke er lækage ved prøvepumperne.	
Kontroller, at der ikke er lækage ved ventilerne i analysatoren. Se Analysekabinet på side 41 for nærmere oplysninger om placeringen.	
Kontroller, at der ikke er tilstopninger i prøveslangerne til analysatoren eller prøveslangerne i analysatoren.	
Kontroller, at der ikke er tilstopninger i drænslangerne fra analysatoren eller drænslangerne i analysatoren.	
Kontroller, at der ikke er blokeringer i udstødningsslangen.	
Kontroller, at der ikke er blokeringer i filteret i blæserhuset og udluftningshuset på siden af analysatoren.	

1.4 Påfyldning eller udskiftning af reagenser

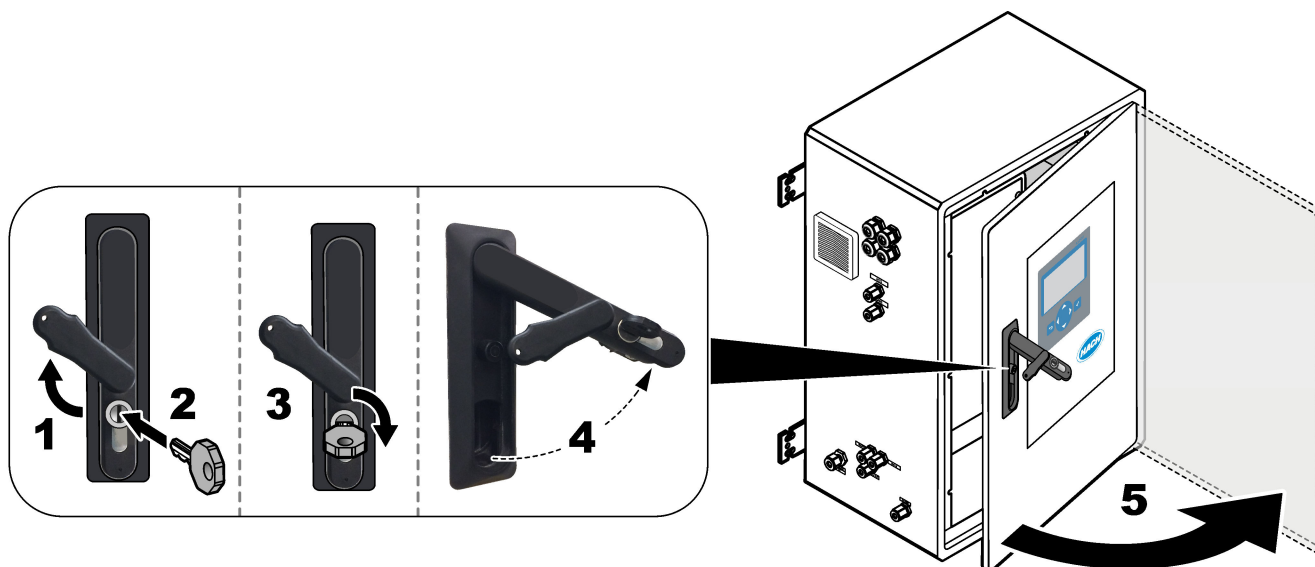
⚠ FORSIGTIG	
	Fare for eksponering for kemiske stoffer. Overhold laboratoriets sikkerhedsprocedurer, og bær alt det personlige beskyttelsesudstyr, der er nødvendigt for at beskytte dig mod de kemikalier, du bruger. Se de aktuelle sikkerhedsdataark (MSDS/SDS) for sikkerhedsprotokoller.

⚠ FORSIGTIG	
	Fare for eksponering for kemiske stoffer. Bortskaf kemikalier og spildevand i overensstemmelse med lokale, regionale og nationale bestemmelser.

Fyld eller udskift syre- og basereagensbeholdere efter behov, når analysatoren stoppes.

1. Vælg OPERATION (BETJENING) > START,STOP > FINISH & STOP (AFSLUT OG STOP) eller EMERGENCY STOP (NØDSTOP).
2. Fyld eller udskift reagenserne.
3. Vælg MAINTENANCE (VEDLIGEHOLDELSE) > COMMISSIONING (OPSTART) > REAGENTS MONITOR (REAGENSOVERVÅGNING).
4. Indstil reagensvolumen.
5. Vælg OPERATION (BETJENING) > REAGENTS SETUP (REAGENSOPSÆTNING)> INSTALL NEW REAGENTS (INSTALLER NYE REAGENSER) for at klargøre reagensslangen og foretage en nulkalibrering.

1.5 Åbn døren



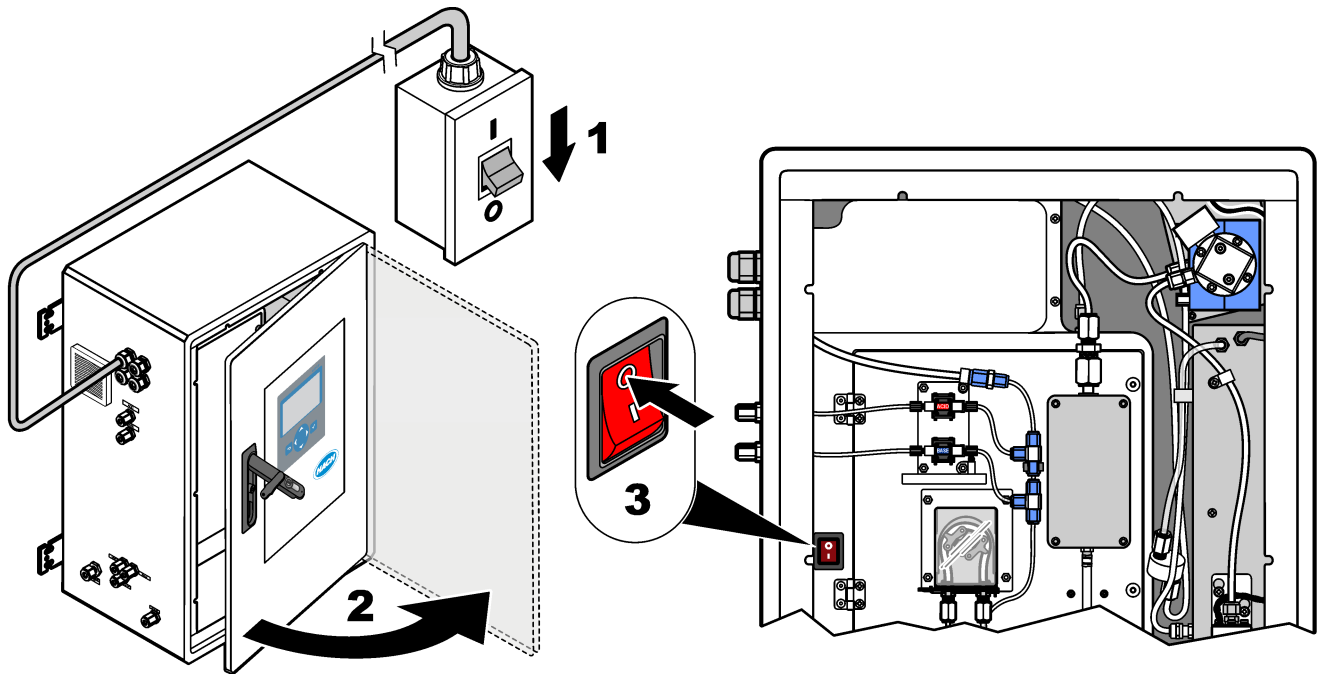
1.6 Udskiftning af sikring

⚠ FARE	
	Risiko for livsfarlige elektriske stød. Afbryd al strøm til instrumentet, og afbryd al strøm fra instrument- og relæforbindelserne, før denne vedligeholdelsesopgave påbegyndes
⚠ FARE	
	Risiko for livsfarlige elektriske stød. Brug samme type sikringer med samme strømklassificering, når du udskifter sikringer.

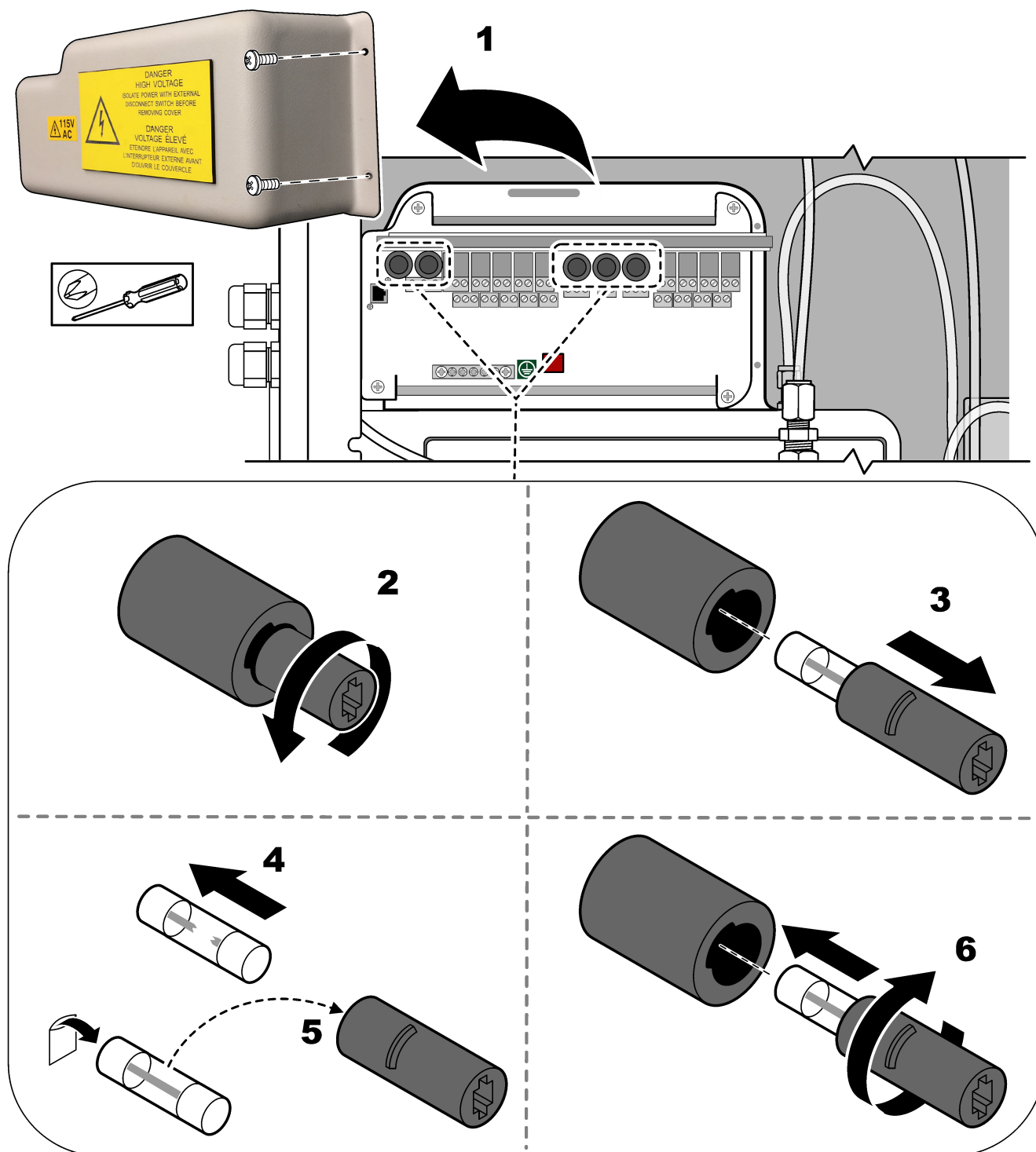
Udskift en sprunget sikring for korrekt funktion.

1. Afbryd strømmen til analysatoren. Se de illustrerede trin i [Figur 1](#).
2. Udskift sikringen. Se [Figur 2](#) og [Figur 3](#).
Se [Figur 4](#) for nærmere oplysninger om sikringsspecifikationer.

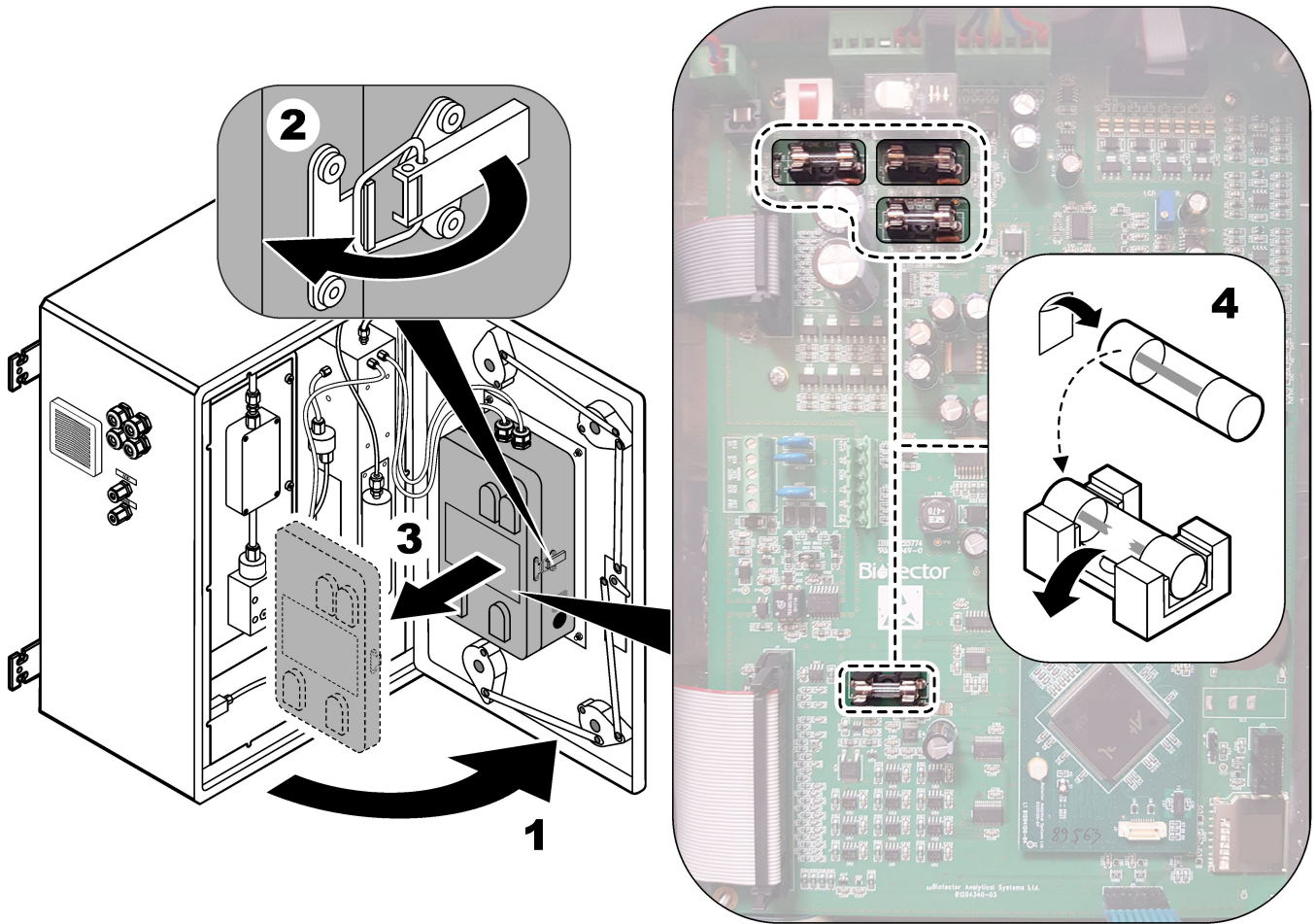
Figur 1 Afbryd strømmen til analysatoren



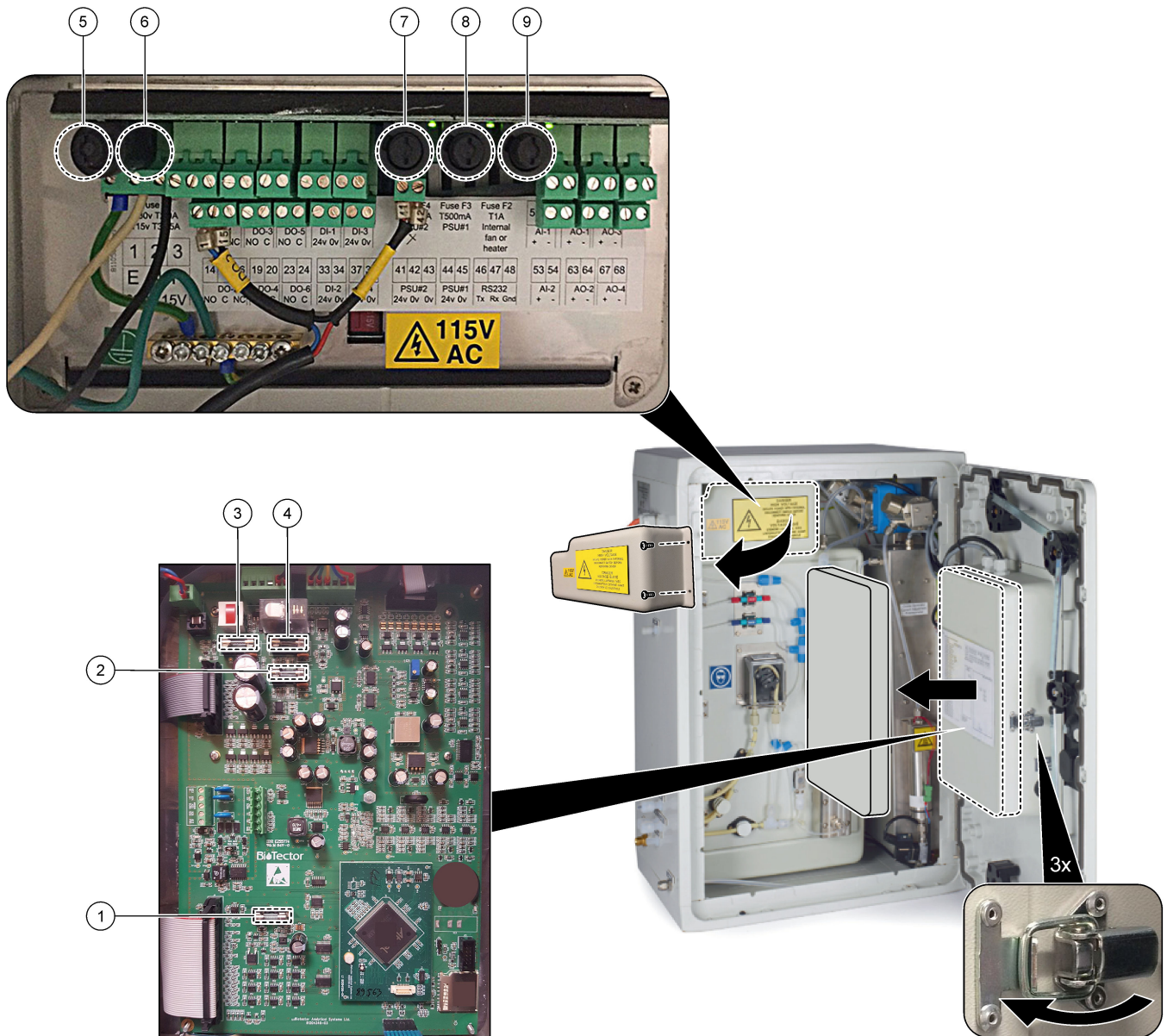
Figur 2 Udskift en sikring på strøm- og indgangs-/udgangskortet



Figur 3 Udskift en sikring på bundkortet



Figur 4 Specifikationer for sikringer



Artikel	Lokation	Sikring	Normering	Type	Materiale	Størrelse
1	Motherboard (Bundkort) 81204340_xx	F3	2 A	F 2A L250V DC	Glas	Miniature 5 x 20 mm
2		F5	3,15 A	F 3,15A L250V DC		
3		F2	1,6 A	F 1,6A L250V DC		
4		F4	2,5 A	F 2,5A L250V DC		
5	Strøm- og indgangs-/udgangskort 81204350-xx	F1	230 V: 2 A 115 V: 3,15 A	230 V: T 2A H250V 115 V: T 3.15A H250V	Keramisk	Miniature 5 x 20 mm
6		F2	230 V: 2 A 115 V: 3,15 A	230 V: T 2A H250V 115 V: T 3.15A H250V		
7, 8		F3, F4	0,5 A	T 0.5mA H250 V		
9		F5	1 A	T 1A H250 V		

Tast:



A – Ampere
F1-5 – Sikring
F – Hurtigt virkende (hurtig blæsning)
H – Høj afbrydelse
ID – Identifikation
L – Lav afbrydelse
mA – Milliampere
PCB – Printkort (Printed circuit board)
T – Tidsforsinkelse
V – Volt

1.7 Nedlukningsprocedure

Hvis strømmen skal fjernes fra analysatoren i mere end 2 dage, skal du bruge den efterfølgende tjekliste til at klargøre analysatoren til nedlukning eller opbevaring. Udfør opgaverne i den angivne rækkefølge.

Opgave	Første
Vælg OPERATION (BETJENING) > START, STOP > FINISH & STOP (AFSLUT OG STOP) eller EMERGENCY STOP (NØDSTOP).	
Vent på, at displayet viser "SYSTEM STOPPED (SYSTEM STOPPET)".	
Fjern af sikkerhedsmæssige årsager reagenset fra reagensslangerne. Se Skyl reagensslangerne på side 12.	
Frakobl kobling SAMPLE (PRØVE) fra prøvekilderne. Tilslut kobling SAMPLE til en åben drænbeholder eller en tom plastbeholder.	
Afbryd strømmen til analysatoren.	

1.7.1 Skyl reagensslangerne

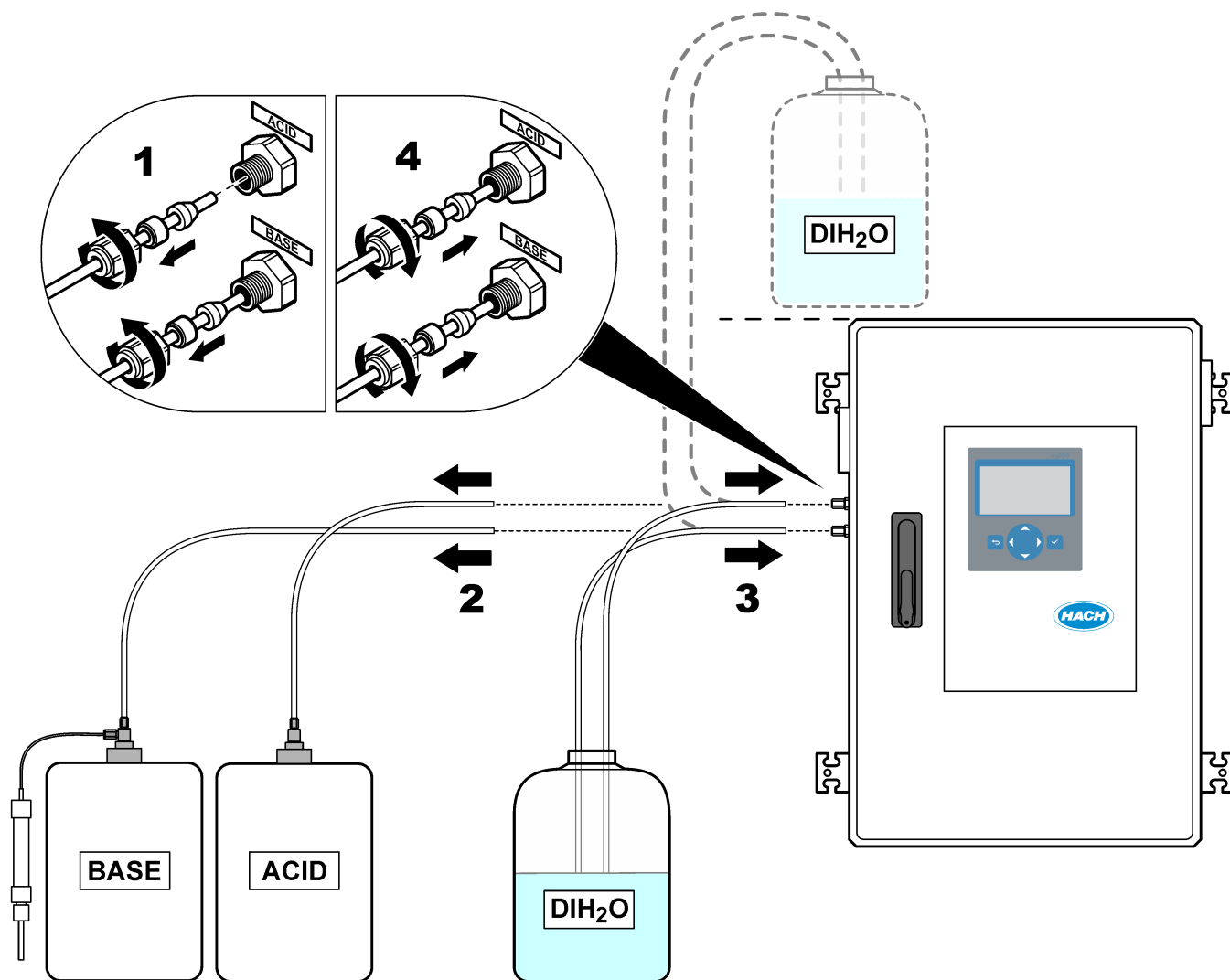
⚠ FORSIGTIG	
	Fare for eksponering for kemiske stoffer. Overhold laboratoriets sikkerhedsprocedurer, og bær alt det personlige beskyttelsesudstyr, der er nødvendigt for at beskytte dig mod de kemikalier, du bruger. Se de aktuelle sikkerhedsdataark (MSDS/SDS) for sikkerhedsprotokoller.
⚠ FORSIGTIG	
	Fare for eksponering for kemiske stoffer. Bortskaf kemikalier og spildevand i overensstemmelse med lokale, regionale og nationale bestemmelser.

Fjern af sikkerhedsmæssige årsager reagenset fra reagensslangerne.

1. Tag de personlige værnemidler på, der er angivet i sikkerhedsdatabladene (MSDS/SDS).
2. Fjern slangerne fra portene mærket med ACID (SYRE) og BASE på siden af analysatoren. Se [Figur 5](#).
3. Tilslut SYRE- og BASE-portene til en beholder til afioniseret vand. Hvis afioniseret vand ikke er tilgængeligt, kan du bruge postevand.
4. Vælg CALIBRATION (KALIBRERING) > ZERO CALIBRATION NULKALIBRERING) > RUN REAGENTS PURGE (KØR REAGENSRENSNING) for at starte en rensningscyklus.

5. Hvis reagensslangen ikke fyldes med deioniseret vand under reagensrensingscyklussen, skal du holde beholderen til deioniseret vand højere end analysatoren og udføre trin 4.
6. Udfør trin 4 for anden gang.
Analysatoren udskifter reagenserne i reagenslinjerne med vand.
7. Når reagensrensningscyklussen er afsluttet, skal du fjerne slangen fra beholderne med afioniseret vand og lægge dem i fri luft.
8. Udfør trin 4 to gange.
Analysatoren erstatter vandet i reagenslinjerne med luft.

Figur 5 Tilslut deioniseret vand til reagensbeslagene



Sektion 2 Fejlsøgning

2.1 Systemfejl

Hvis displayet ikke er tændt, når hovedafbryderen er sat på ON, og der leveres strøm til analysatoren, skal F2 udskiftes på bundkortet. Se [Udskiftning af sikring](#) på side 7.

Vælg OPERATION (BETJENING) > FAULT ARCHIVE (FEJLARKIV) for at se de aktuelle advarsler. Fejl og advarsler med en stjerne (*) er aktive.

Hvis "SYSTEM FAULT (SYSTEMFEJL)" vises i øverste venstre hjørne af skærmen Reaction data (Reaktionsdata) eller skærmen Reagent Status (Status på reagens), er der opstået en systemfejl. Målinger er stoppet. 4-20 mA-udgangene er konfigureret til fejlniveauet (standard: 1 mA). Systemets fejlrelæ er slået til.

For at starte analysatoren igen skal du udføre fejlfindingstrinnene for systemfejl. Se [Tabel 2](#). For at bekræfte fejlen skal du markere fejlen og trykke på ✓.

BEMÆRK: Der er en systemfejl (f.eks. 05_fejl i tryktest), som ikke kan kvitteres af brugeren. Disse fejl nulstilles og kvitteres automatisk af systemet, når systemet startes, systemet genstartes, eller når fejltilstanden fjernes.

Tabel 2 Systemfejl

Meddelelse	Beskrivelse	Årsag og løsning
01_LOW O2 FLOW - EX (LAVT O2-FLOW - EX)	Ilflowet gennem udstødningsventilen (EX) (MV1) var mindre end 50 % af indstillingsværdien for ilflowet i MFC (masseflowcontroller) i mere end indstillingen for LOW O2 FLOW TIME (LAV O2-FLOWTID). Se MAINTENANCE (VEDLIGEHOLDELSE) > SYSTEM CONFIGURATION (SYSTEMKONFIGURATION) > FAULT SETUP (FEJLOPSÆTNING) > LOW O2 FLOW TIME (LAV O2-FLOWTID).	<ul style="list-style-type: none">• Problem med iltforsyning. Iltrykket skal være 400 mbar (± 10 mbar) ved et flow på 20 l/t MFC. Vælg MAINTENANCE (VEDLIGEHOLDELSE) > DIAGNOSTICS (DIAGNOSE) > O2-CTRL STATUS (O2-KONTROLSTATUS).• Blokering i ozonnedbryder• Blokering i røret efter MFC'en• Fejl på eller blokering i udstødningsventilen• MFC-fejl. Udfør en flowtest. Se Udfør en flowtest på side 29.
02_LOW O2 FLOW - SO (LAVT O2 FLOW-SO)	Ilflowet gennem beslaget til prøveudtag (SO) (gennem reaktorventilen, MV3) var mindre end 50 % af MFC-indstillingsværdien i mere end indstillingen for LOW O2 FLOW TIME (LAV O2-FLOWTID). Se MAINTENANCE (VEDLIGEHOLDELSE) > SYSTEM CONFIGURATION (SYSTEMKONFIGURATION) > FAULT SETUP (FEJLOPSÆTNING) > LOW O2 FLOW TIME (LAV O2-FLOWTID).	<ul style="list-style-type: none">• Problem med iltforsyning. Iltrykket skal være 400 mbar (± 10 mbar) ved et flow på 20 l/t MFC. Vælg MAINTENANCE (VEDLIGEHOLDELSE) > DIAGNOSTICS (DIAGNOSE) > O2-CTRL STATUS (O2-KONTROLSTATUS).• Fejl på eller blokering i ventilen til prøveudtag• Fejl på eller blokering i udstødningsventilen (MV1)• MFC-fejl. Udfør en flowtest. Se Udfør en flowtest på side 29.
03_HIGH O2 FLOW (HØJT O2-FLOW)	Ilflowet gennem udstødningsventilen (MV1) var mere end 50 % af indstillingsværdien for MFC i mere end indstillingen for HIGH O2 FLOW TIME (HØJ O2-FLOWTID). Se MAINTENANCE (VEDLIGEHOLDELSE) > SYSTEM CONFIGURATION (SYSTEMKONFIGURATION) > FAULT SETUP (FEJLOPSÆTNING) > HIGH O2 FLOW TIME (HØJ O2-FLOWTID).	<ul style="list-style-type: none">• Fejl på MFC'en• Problem med iltforsyning. Iltrykket skal være 400 mbar (± 10 mbar) ved et flow på 20 l/t MFC. Vælg MAINTENANCE (VEDLIGEHOLDELSE) > DIAGNOSTICS (DIAGNOSE) > O2-CTRL STATUS (O2-KONTROLSTATUS).

Tabel 2 Systemfejl (fortsat)

Meddelelse	Beskrivelse	Årsag og løsning
04_REACTION ERROR (REAKTIONSFEJL) (kan indstilles som en fejl eller advarsel)	Ingen TOC (eller TC) CO ₂ -topværdi, eller CO ₂ -topværdien er mindre end indstillingen for CO2 LEVEL (CO2-NIVEAU) i tre på hinanden følgende reaktioner. Se MAINTENANCE (VEDLIGEHOJDELSE) > SYSTEM CONFIGURATION (SYSTEMKONFIGURATION) > REACTION CHECK (KONTROL AF REAKTION) > CO2 LEVEL (CO2-NIVEAU).	<ul style="list-style-type: none"> Syrereagens og/eller basereagens har den forkerte koncentration. Beholderen til syrereagens og/eller beholderen til basereagens er tom. Syrereagens- og/eller basereagensslangerne har en blokering eller luftbobler. Syrepumpens og/eller basepumpens funktion er ikke korrekt. Betjening af blanderreaktoren er forkert. Udfør en pH-test. Se Udførelse af pH-test på side 32.
05_PRESSURE TEST FAIL (FEJL PÅ TRYKKONTROL)	MFC-flowet faldt ikke til under indstillingen for PRESSURE TEST FAULT (FEJL PÅ TRYKTEST) under tryktesten. Se MAINTENANCE (VEDLIGEHOJDELSE) > SYSTEM CONFIGURATION (SYSTEMKONFIGURATION) > SEQUENCE PROGRAM (SEKVENSPROGRAM) > PRESSURE/FLOW TEST (TRYK-/FLOWTEST) > PRESSURE TEST FAULT (FEJL PÅ TRYKTEST).	<ul style="list-style-type: none"> Analysatoren har en gas- og/eller væskelækage. En ventil er utæt. Åbn reaktorventilen. Kontroller for snavs og skader. Efterse systemets beslag. Undersøg blanderreaktoren for lækager. Udfør en tryktest. Se Udførelse af en tryktest på side 29.
06_PRESSURE CHCK FAIL (FEJL PÅ TRYKKONTROL)	MFC-flowet faldt ikke til under indstillingen for PRESSURE CHCK FAULT (FEJL I TRYKTEST) under tryktesten for tre på hinanden følgende reaktioner (standard). Se MAINTENANCE (VEDLIGEHOJDELSE) > SYSTEM CONFIGURATION (SYSTEMKONFIGURATION) > SEQUENCE PROGRAM (SEKVENSPROGRAM) > PRESSURE/FLOW TEST (TRYK-/FLOWTEST) > PRESSURE CHCK FAULT (FEJL I TRYKTEST).	
11_CO2 ANALYZER FAULT (FEJL I CO2-ANALYSATOR)	Driften af CO ₂ -analysatoren er forkert.	<p>Undersøg 24 V DC-indgangsstrømmen til CO₂-analysatoren fra bundkortet (ledning N11 og N12).</p> <p>Undersøg signalet fra CO₂-analysatoren. Åbn CO₂-analysatoren, og rengør linserne. Fjern, og tilfør derefter strøm til analysatoren.</p> <p>Se dataark <i>T019</i> for yderligere oplysninger om test. <i>Fejlfinding på BioTector CO₂-analysator.</i></p>

Tabel 2 Systemfejl (fortsat)

Meddelelse	Beskrivelse	Årsag og løsning
12_HIGH CO2 IN BASE (HØJ CO2 I O2)	Der er et højt niveau af CO ₂ i den indførte iltgas.	Vælg MAINTENANCE (VEDLIGEHOLDELSE) > DIAGNOSTICS (DIAGNOSE) > SIMULATE (SIMULERING). Hvis CO ₂ -værdien på displayet er mere end 250 til 300 ppm, skal iltrenheden undersøges. Identificer, om der er CO ₂ -forurening i iltforsyningen. Se <i>Undersøgelse af iltforsyningen</i> i betjenings- og installationsvejledningen. Hvis iltens renhed er tilstrækkelig, skal du åbne CO ₂ -analysatoren og rengøre linserne. Hvis problemet fortsætter, skal CO ₂ -analysatorens filtre udskiftes. Hvis iltens renhed ikke er tilfredsstillende, skal iltkoncentratoren udskiftes.
18_LIQUID LEAK DET (VÆSKELÆKAGEDETEKTOR)	En væskelækagedetektor i analysatoren er aktiv. Der er en væskelækage.	Se efter en væskelækage i analysatorens kabinet. Undersøg væskelækagedetektorerne. Der er fire væskelækagedetektorer: <ul style="list-style-type: none"> • I bunden af hovedskabet • I bunden af inderskabet • I bunden af mikserreaktoren • Under syre- og basepumperne Frakobl lækagedetektorstikket i bunden af reaktoren for at finde ud af, om reaktoren er utæt. Undersøg væskelækagedetektoren.
20_NO REAGENTS (INGEN REAGENSER) (kan indstilles som en fejl, advarsel eller meddelelse)	De beregnede reagensniveauer angiver, om reagensbeholderne er tomme.	Udskift reagenserne. Se Påfyldning eller udskiftning af reagenser på side 6.
104_MOTHERBOARD FUSE4 (BUNDKORT SIKRING4)	Sikring 4 er sprunget på bundkortet. BEMÆRK: Sikring 4 er til køleren og ozongeneratoren.	Hvis Sikring 4 (F4) er sprunget, skal du udskifte sikringen. Se Udskiftning af sikring på side 7. Sørg for, at sikringen er helt inde i sikringsholderen.
105_MOTHERBOARD FUSE5 (BUNDKORT SIKRING5)	Sikring F5 er sprunget på bundkortet. BEMÆRK: F5 er til pumper, ventiler, reaktor med blander, kølerblæser, ozondestruktionsventil og ozongeneratorblæser.	Hvis sikring 5 (F5) er sprunget, skal du udskifte sikringen. Se Udskiftning af sikring på side 7. Sørg for, at sikringen er helt inde i sikringsholderen. Vælg MAINTENANCE (VEDLIGEHOLDELSE) > DIAGNOSTICS (DIAGNOSE) > SIMULATE (SIMULERING). Betjen hver enhed, der er tilsluttet F5. F5 er sluttet til pumper, ventiler, reaktor med blander, kølerblæser, ozondestruktionsventil og ozongeneratorblæser.

Tabel 2 Systemfejl (fortsat)

Meddelelse	Beskrivelse	Årsag og løsning
109_HI MPU TEMP (HØJ MPU-TEMPERATUR)	MPU'en (mikroprocessorenhed) har en temperatur på mere end 70 °C (158 °F).	Undersøg filtrene i blæseren og udluftningen. Undersøg blæserfunktionen. Sørg for, at den omgivende temperatur er mindre end 45 °C (113 °F), og at analysatoren ikke er placeret i direkte sollys. BEMÆRK: Ved temperaturer under 25 °C (77 °F) slår analysatoren blæseren fra.
129_REACT PURGE FAIL (FEJL PÅ REAKTORRENSNING)	Der er en blokering i reaktoren, reaktorventilen (MV3), prøveventilen (MV4) eller de tilhørende slanger og beslag. MFC-funktionen er ikke korrekt, eller der er en blokering i MFC-slangen. Se REACTOR PURGE CHECK (KONTROL AF REAKTORRENSNING) og REACTOR PURGE BAND (REAKTORRENSEOMRÅDE) i <i>Konfigurer indstillingerne for tryktryk og flowtest</i> i den avancerede konfigurationsmanual.	Der er et problem med luft- eller iltforsyningen. Se i menuen O2-CTRL STATUS (O2-KONTROLSTATUS) for at undersøge ilttrykket. Trykket er typisk 400 mbar (±10 mbar) ved et flow på 20 l/t MFC. Udfør en flowtest. Se Udfør en flowtest på side 29.
130_NO SIGMATAX SIGNAL (INTET SIGMATAX-SIGNAL)	Der er et problem med signaler for "Klar til prøve", der sendes fra Sigmatax-prøveforberedelsessystemet til B3500s-analysatoren. Se afsnittet SIGMATAX FLT DELAY (SIGMATAX-FEJLFORSINKELSE) i <i>Konfigurer fejlindstillingerne</i> i den avancerede konfigurationsmanual.	Undersøg Sigmatax-prøvetageren og dens funktion. Se brugervejledningen. Undersøg det optiske kabel og ledningerne mellem Sigmatax-prøvetageren og B3500s-analysatoren.
131_SIGMATAX FAULT (SIGMATAX-FEJL)	Sigmatax-prøveforberedelsessystemet sendte et fejlsignal (fejltilstand) til B3500s-analysatoren. Se afsnittet SIGMATAX FLT DELAY (SIGMATAX-FEJLFORSINKELSE) i <i>Konfigurer fejlindstillingerne</i> i den avancerede konfigurationsmanual.	Undersøg Sigmatax-prøvetageren. Se brugervejledningen.

2.2 Systemadvarsler

Vælg OPERATION (BETJENING) > FAULT ARCHIVE (FEJLARKIV) for at se de aktuelle advarsler. Fejl og advarsler med en stjerne (*) er aktive.

Hvis "SYSTEM WARNING (SYSTEMADVARSEL)" vises i øverste venstre hjørne af skærmen Reaction data (Reaktionsdata) eller skærmen Reagent Status (Status på reagens), er der opstået en advarsel. Målinger fortsætter. 4-20 mA-udgangene ændres ikke. Systemets fejlrelæ er ikke slået til.

Udfør de fejlfindingstrin, der er relateret til advarslen. Se [Tabel 3](#). For at bekræfte advarslen skal du markere den og trykke på ✓.

Hvis der er flere advarsler i instrumentet, skal du undersøge sikringerne på relækortet og signalkortet.

Tabel 3 Systemadvarsler

Meddelelse	Beskrivelse	Årsag og løsning
21_CO2 ANL LENS DIRTY (CO2-ANALYSATORLINSE BESKIDT)	CO ₂ -analysatorens optiske enhed er beskidt.	Rengør CO ₂ -analysatoren. Rengør linserne i CO ₂ -analysatoren.
22_FLOW WARNING (ADVARSEL OM FLOW) – EX	<p>Ilflowet gennem udstødningsventilen (EX) (MV1) er faldet til mindre end indstillingen for FLOW WARNING (ADVARSEL OM FLOW) under tryktesten.</p> <p>Se MAINTENANCE (VEDLIGEHOJDELSE) > SYSTEM CONFIGURATION (SYSTEMKONFIGURATION) > SEQUENCE PROGRAM (SEKVENSPROGRAM) > PRESSURE/FLOW TEST (TRYK-/FLOWTEST) > FLOW WARNING (ADVARSEL OM FLOW).</p>	<ul style="list-style-type: none"> • Problem med iltforsyning. Ilttrykket skal være 400 mbar (±10 mbar) ved et flow på 20 l/t MFC. Vælg MAINTENANCE (VEDLIGEHOJDELSE) > DIAGNOSTICS (DIAGNOSE) > O₂-CTRL STATUS (O₂-KONTROLSTATUS). • Blokering i ozonnedbryder • Blokering i røret efter masseflowcontrolleren (MFC) • Fejl på eller blokering i udstødningsventilen • MFC-fejl. Udfør en flowtest. Se Udfør en flowtest på side 29.
23_FLOW WARNING (ADVARSEL OM FLOW) – SO	<p>Ilflowet gennem beslaget til prøveudtag (SO) (gennem reaktorventilen, MV3) er faldet til mindre end indstillingen for FLOW WARNING (ADVARSEL OM FLOW) under tryktesten.</p> <p>Se MAINTENANCE (VEDLIGEHOJDELSE) > SYSTEM CONFIGURATION (SYSTEMKONFIGURATION) > SEQUENCE PROGRAM (SEKVENSPROGRAM) > PRESSURE/FLOW TEST (TRYK-/FLOWTEST) > FLOW WARNING (ADVARSEL OM FLOW).</p>	<ul style="list-style-type: none"> • Problem med iltforsyning • Fejl på eller blokering i ventilen til prøveudtag • Blokering i røret efter MFC • MFC-fejl. Udfør en flowtest. Se Udfør en flowtest på side 29.
26_PRESSURE TEST WARN (ADVARSEL OM TRYKTEST)	<p>MFC-flowet faldt ikke til under indstillingen for PRESSURE TEST WARN (ADVARSEL OM TRYKTEST) under tryktesten.</p> <p>Se MAINTENANCE (VEDLIGEHOJDELSE) > SYSTEM CONFIGURATION (SYSTEMKONFIGURATION) > SEQUENCE PROGRAM (SEKVENSPROGRAM) > PRESSURE/FLOW TEST (TRYK-/FLOWTEST) > PRESSURE TEST WARN (ADVARSEL OM TRYKTEST).</p>	<ul style="list-style-type: none"> • Analysatoren har en gas- og/eller væskelækage. • En ventil er utæt. • Åbn reaktorventilen. Kontroller for snavs og skader. Efterse systemets beslag. • Undersøg blanderreaktoren for lækager. Udfør en tryktest. Se Udførelse af en tryktest på side 29.
28_NO PRESSURE TEST (INGEN TRYKTEST)	<p>Tryktesten blev ikke udført under systemets opstartssekvens.</p> <p>BEMÆRK: Advarslen forbliver aktiv, indtil en tryktest er bestået.</p>	Analysatoren blev startet med hurtig opstart. Den HØJRE piletast var trykket ned, mens START var valgt.

Tabel 3 Systemadvarsler (fortsat)

Meddelelse	Beskrivelse	Årsag og løsning
29_PRESSURE TEST OFF (TRYKTEST SLÅET FRA)	Funktionerne til daglig tryktest og flowtest er slået fra.	Slå funktionerne til tryktest og flowtest til i menuen MAINTENANCE (VEDLIGEHOLDELSE) > SYSTEM CONFIGURATION (SYSTEMKONFIGURATION) > SEQUENCE PROGRAM (SEKVENSPROGRAM) > PRESSURE/FLOW TEST (TRYK-/FLOWTEST).
30_TOC SPAN CAL FAIL (FEJL PÅ KALIBRERING AF TOC-OMRÅDE) 31_TIC SPAN CAL FAIL (FEJL PÅ KALIBRERING AF TIC-OMRÅDE)	Resultatet af kalibreringen af TIC- eller TOC-området ligger ikke inden for indstillingen for TIC BAND (TIC-OMRÅDE) eller TOC BAND (TOC-OMRÅDE). Se MAINTENANCE (VEDLIGEHOLDELSE) > SYSTEM CONFIGURATION (SYSTEMKONFIGURATION) > SEQUENCE PROGRAM (SEKVENSPROGRAM) > SPAN PROGRAM (OMRÅDEPROGRAM) > TIC BAND (TIC-OMRÅDE) ELLER TOC BAND (TOC-OMRÅDE).	Sørg for, at koncentrationen af den klargjorte standardopløsning er korrekt. Sørg for, at indstillingerne i menuen CALIBRATION (KALIBRERING) > SPAN CALIBRATION (OMRÅDEKALIBRERING) er korrekte. Undersøg, hvordan analysatoren fungerer.
33_TOC SPAN CHCK FAIL (FEJL PÅ KONTROL AF TOC-OMRÅDE) 34_TIC SPAN CHCK FAIL (FEJL PÅ KONTROL AF TIC-OMRÅDE)	Resultatet af kontrollen af TIC- eller TOC-området ligger ikke inden for indstillingen for TIC BAND (TIC-OMRÅDE) eller TOC BAND (TOC-OMRÅDE). Se MAINTENANCE (VEDLIGEHOLDELSE) > SYSTEM CONFIGURATION (SYSTEMKONFIGURATION) > SEQUENCE PROGRAM (SEKVENSPROGRAM) > SPAN PROGRAM (OMRÅDEPROGRAM) > TIC BAND (TIC-OMRÅDE) ELLER TOC BAND (TOC-OMRÅDE).	

Tabel 3 Systemadvarsler (fortsat)

Meddelelse	Beskrivelse	Årsag og løsning
42_ZERO CAL FAIL (FEJL PÅ NULKALIBRERING)	Resultatet af nulkalibreringen ligger ikke inden for indstillingen ZERO BAND (NULOMRÅDE). Se MAINTENANCE (VEDLIGEHOJDELSE) > SYSTEM CONFIGURATION (SYSTEMKONFIGURATION) > SEQUENCE PROGRAM (SEKVENSPROGRAM) > ZERO PROGRAM (NULPROGRAM) > ZERO BAND (NULOMRÅDE).	Kontroller stabiliteten af nulreaktionerne og kvaliteten af reagenserne. Undersøg indstillingerne i menuen ZERO PROGRAM (NULPROGRAM). Udfør en nulkalibrering. Se Installations- og betjeningsvejledningen.
43_ZERO CHCK FAIL (FEJL PÅ NULKONTROL)	Resultatet af nulkontrollen ligger ikke inden for indstillingen ZERO BAND (NULOMRÅDE). Se MAINTENANCE (VEDLIGEHOJDELSE) > SYSTEM CONFIGURATION (SYSTEMKONFIGURATION) > SEQUENCE PROGRAM (SEKVENSPROGRAM) > ZERO PROGRAM (NULPROGRAM) > ZERO BAND (NULOMRÅDE).	
50_TIC OVERFLOW (TIC-OVERFLOW)	TIC-aflæsningen ved afslutningen af TIC-analysen er større end indstillingen for TIC CHECK (TIC-KONTROL). Desuden er TIC-aflæsningen større end indstillingen TIC CHECK (TIC-KONTROL), efter TIC-stænketiden blev øget med 300 sekunder. Se MAINTENANCE (VEDLIGEHOJDELSE) > SYSTEM CONFIGURATION (SYSTEMKONFIGURATION) > REACTION CHECK (KONTROL AF REAKTION) > TIC CHECK (TIC-KONTROL).	Usædvanlig høj TIC-aflæsning. Se på funktionsområderne i menuen OPERATION (BETJENING) > SYSTEM RANGE DATA (SYSTEMOMRÅDEDATA). OPERATION (BETJENING) SYSTEM RANGE DATA (SYSTEMOMRÅDEDATA) Skift driftsområde (f.eks. fra 1 til 2) i menuen MAINTENANCE (VEDLIGEHOJDELSE) > COMMISSIONING (OPSTART) > STREAM PROGRAM (STRØMPROGRAM) for at reducere det prøvevolumen, der tilsættes reaktoren. Forøg indstillingen TIC SPARGE TIME (TIC-STÆNKETID). Se MAINTENANCE (VEDLIGEHOJDELSE) > SYSTEM CONFIGURATION (SYSTEMKONFIGURATION) > OXIDATION PROGRAM (OXIDATIONSPROGRAM) 1 > TIC SPARGE TIME (TIC-STÆNKETID).

Tabel 3 Systemadvarsler (fortsat)

Meddelelse	Beskrivelse	Årsag og løsning
51_TOC OVERFLOW (TOC-OVERFLOW)	<p>TOC-aflæsningen ved afslutningen af TOC-analysen er større end indstillingen for TOC CHECK (TOC-KONTROL), selv efter TOC-stænketiden blev øget med 300 sekunder.</p> <p>Se MAINTENANCE (VEDLIGEHOLDELSE) > SYSTEM CONFIGURATION (SYSTEMKONFIGURATION) > REACTION CHECK (KONTROL AF REAKTION) > TOC CHECK (TOC-KONTROL).</p>	<p>Usædvanlig høj TOC-aflæsning. Se på funktionsområderne i menuen OPERATION (BETJENING) > SYSTEM RANGE DATA (SYSTEMOMRÅDEDATA). OPERATION (BETJENING) SYSTEM RANGE DATA (SYSTEMOMRÅDEDATA) Skift driftsområde (f.eks. fra 1 til 2) i menuen MAINTENANCE (VEDLIGEHOLDELSE) > COMMISSIONING (OPSTART) > STREAM PROGRAM (STRØMPROGRAM) for at reducere det prøvevolumen, der tilsættes reaktoren.</p> <p>Forøg indstillingen TOC SPARGE TIME (TOC-STÆNKETID). Se MAINTENANCE (VEDLIGEHOLDELSE) > SYSTEM CONFIGURATION (SYSTEMKONFIGURATION) > OXIDATION PROGRAM (OXIDATIONSPROGRAM) 1 > TOC SPARGE TIME (TOC-STÆNKETID).</p>
52_HIGH CO2 IN BASE (HØJ CO2 I BASE)	<p>CO₂-niveauet i basereagenset er højere end indstillingen BASE CO2 ALARM (CO2-BASEALARM).</p> <p>Se MAINTENANCE (VEDLIGEHOLDELSE) > SYSTEM CONFIGURATION (SYSTEMKONFIGURATION) > FAULT SETUP (FEJLOPSÆTNING) > BASE CO2 ALARM (CO2-BASEALARM).</p> <p>BEMÆRK: CO₂-niveauet i basereagenset identificeres under en nulkalibrering eller nulkontrol.</p>	<p>Sørg for, at CO₂-filteret på basereagensbeholderen er i god stand. Sørg for, at der ikke er nogen luftlækage i basereagensbeholderen. Identificer kvaliteten af basereagenset. Udskift basereagenset.</p>
62_SMPL PUMP STOP ON (PRØVEPUMPESTOP TIL)	<p>Prøvepumpen stoppede, mens dens rotationssensor er slået til, eller rotationssensoren fungerer forkert (er konstant tændt).</p>	<p>Undersøg rotationen af prøvepumpen.</p> <p>Undersøg signalet fra pumpeensensoren. Se på DI15 i menuen DIGITAL INPUT (DIGITAL INDGANG).. Se MAINTENANCE (VEDLIGEHOLDELSE) ></p>
63_SMPL PUMP STOP OFF (PRØVEPUMPESTOP FRA)	<p>Prøvepumpen stoppede, mens dens rotationssensor er slået fra, eller rotationssensoren fungerer forkert (ingen rotation registreret).</p>	<p>DIAGNOSTICS (DIAGNOSE) > INPUT/OUTPUT STATUS (STATUS FOR INDGANG/UDGANG) > DIGITAL INPUT (DIGITAL INDGANG).</p> <p>Udskift prøvepumpen. Se Reservedele og tilbehør på side 47</p>
81_ATM PRESSURE HIGH (HØJT ATMOSFÆRISK TRYK)	<p>Aflæsningen af sensoren for atmosfæretryk er mere end 115 kPa. Aflæsningen af sensoren for atmosfæretryk er indstillet til 101,3 kPa (fejltilstand).</p>	<p>Undersøg ADC[05] i menuen ANALOG INPUT (ANALOG INDGANG). Se MAINTENANCE (VEDLIGEHOLDELSE) > DIAGNOSTICS (DIAGNOSE) > INPUT/OUTPUT STATUS (STATUS FOR INDGANG/UDGANG) > ANALOG INPUT (ANALOG INDGANG). Aflæsningen skal være ca. 4 V.</p>
82_ATM PRESSURE LOW (LAVT ATMOSFÆRISK TRYK)	<p>Aflæsningen af sensoren for atmosfæretryk er mindre end 60 kPa. Aflæsningen af sensoren for atmosfæretryk er indstillet til 101,3 kPa (fejltilstand).</p>	<p>Funktionen af tryksensoren er forkert.</p> <p>Udskift bundkortet. Se Reservedele og tilbehør på side 47</p>

Tabel 3 Systemadvarsler (fortsat)

Meddelelse	Beskrivelse	Årsag og løsning
83_SERVICE TIME (SERVICETID)	Service er nødvendig	Udfør de nødvendige serviceopgaver. Nulstil derefter servicetælleren for at bekræfte advarslen. Vælg MAINTENANCE (VEDLIGEHOLDELSE) > DIAGNOSTICS (DIAGNOSE) > SERVICE > RESET SERVICE COUNTER (NULSTIL SERVICETÆLLER).
88_O2 CONTROLLER WARN (ADVARSEL FOR O2-CONTROLLER)	Der er et kommunikationsproblem mellem bundkortet og O ₂ -controllerkortet.	Kontroller, at LED 2 (L2) på O ₂ -controllerkortet er tændt. Undersøg 24 V DC-strømmen på O ₂ -controllerkortet på terminal N01 og N02. Undersøg fladkabelforbindelserne på kortet. Fjern, og tilfør derefter strøm til analysatoren. Udskift om nødvendigt O ₂ -controllerkortet. Se Reserve dele og tilbehør på side 47.
89_TC SPAN CAL FAIL (FEJL I KALIBRERING AF TC-OMRÅDE)	Resultatet af TC-områdekalibreringen ligger ikke inden for indstillingen TC BAND (TC-OMRÅDE).	Undersøg koncentrationen af standardopløsningen. Undersøg indstillingerne for SPAN CALIBRATION (OMRÅDEKALIBRERING).
90_TC SPAN CHCK FAIL (FEJL I KONTROL AF TC-OMRÅDE)	Resultatet af TC-områdekontrol ligger ikke inden for indstillingen TC BAND (TC-OMRÅDE).	
91_TC OVERFLOW (TC-OVERFLOW)	TC-aflæsningerne er høje, selv efter at TC-tiden er blevet forlænget til maks. 300 sekunder.	Undersøg funktionsområderne i menuen SYSTEM RANGE DATA (SYSTEMOMRÅDEDATA). Øg driftsområdet for at reducere prøvevolumen. Øg TC SPARGE TIME (TC-STÆNKETID) i SYSTEM PROGRAM (SYSTEMPROGRAM) > SYSTEM PROGRAM (SYSTEMPROGRAM) 1.
92_HI AIR PRESSURE (HØJT LUFTRYK) 2	Luftrykforsyningen var mere end 2,0 bar i mere end 5 sekunder. Når iltkoncentratoren er tændt, ligger luftrykforsyningen normalt mellem 0,9 bar og 1,5 bar. Hvis luftrykket ikke falder til normale værdier, isoleres lufttilførslen fra analysatoren, og der dannes ikke ilt.	Den eksterne luftregulator fungerer ikke korrekt. Sænk det eksterne luftforsyningstryk til 1,5 bar, når iltkoncentratoren ikke er i drift. Når problemet er løst, skal du bekræfte advarslen for at nulstille O ₂ -controllerkortet.
93_HI AIR PRESSURE (HØJT LUFTRYK) 1	Luftrykforsyningen var mere end 1,8 bar i mere end 60 sekunder. Når iltkoncentratoren er tændt, ligger luftrykforsyningen normalt mellem 0,9 bar og 1,5 bar.	Den eksterne luftregulator fungerer ikke korrekt. Stop analysatoren. Sænk det eksterne luftforsyningstryk til 1,5 bar, når iltkoncentratoren ikke er i drift. Når problemet er løst, skal du bekræfte advarslen for at nulstille O ₂ -controllerkortet.
94_LO AIR PRESSURE (LAVT LUFTRYK) 2	Luftrykforsyningen var mindre end 0,6 bar i mere end 5 sekunder. Når iltkoncentratoren er tændt, ligger luftrykforsyningen normalt mellem 0,9 bar og 1,5 bar. Hvis luftrykket ikke stiger til normale værdier, isoleres lufttilførslen fra analysatoren, og der dannes ikke ilt.	Den eksterne luftregulator fungerer ikke korrekt. Øg det eksterne luftforsyningstryk til 1,5 bar, når iltkoncentratoren ikke er i drift. Når problemet er løst, skal du bekræfte advarslen for at nulstille O ₂ -controllerkortet.

Tabel 3 Systemadvarsler (fortsat)

Meddelelse	Beskrivelse	Årsag og løsning
95_LO AIR PRESSURE (LAVT LUFTRYK) 1	Lufttrykforsyningen var mindre end 0,8 bar i mere end 60 sekunder. Når iltkoncentratoren er tændt, ligger lufttrykforsyningen normalt mellem 0,9 bar og 1,5 bar.	Den eksterne luftregulator fungerer ikke korrekt. Stop analysatoren. Øg det eksterne luftforsyningstryk til 1,5 bar, når iltkoncentratoren ikke er i drift. Når problemet er løst, skal du bekræfte advarslen for at nulstille O ₂ -controllerkortet.
96_HI O2 PRESSURE (HØJT O2-TRYK) 2	Iltrykforsyningen var mere end 500 mbar i mere end 5 sekunder. Hvis iltrykket ikke falder til normale værdier, isoleres lufttilførslen fra analysatoren, og der dannes ikke ilt.	Vælg MAINTENANCE (VEDLIGEHOLDELSE) > DIAGNOSTICS (DIAGNOSE) > O2-CTRL STATUS (O2-KONTROLSTATUS). MAINTENANCE (VEDLIGEHOLDELSE) DIAGNOSTICS (DIAGNOSE) O2-CTRL STATUS (O2-KONTROLSTATUS) Brug iltrykregulatoren til at reducere iltrykket til 400 mbar (±10 mbar) ved 20 l/t MFC-flow. Når problemet er løst, skal du bekræfte advarslen for at nulstille O ₂ -controllerkortet.
97_HI O2 PRESSURE (HØJT O2-TRYK) 1	Iltrykforsyningen var mere end 450 mbar i mere end 60 sekunder. Hvis iltrykket ikke falder til normale værdier, isoleres lufttilførslen fra analysatoren, og der dannes ikke ilt.	Vælg MAINTENANCE (VEDLIGEHOLDELSE) > DIAGNOSTICS (DIAGNOSE) > O2-CTRL STATUS (O2-KONTROLSTATUS). Brug iltrykregulatoren til at reducere iltrykket til 400 mbar (±10 mbar) ved 20 l/t MFC-flow.
98_LO O2 PRESSURE (LAVT O2-TRYK) 2	Iltrykforsyningen var mindre end 150 mbar i mere end 5 sekunder. Hvis iltrykket ikke stiger til normale værdier, isoleres lufttilførslen fra analysatoren, og der dannes ikke ilt.	Vælg MAINTENANCE (VEDLIGEHOLDELSE) > DIAGNOSTICS (DIAGNOSE) > O2-CTRL STATUS (O2-KONTROLSTATUS). Brug iltrykregulatoren til at øge iltrykket til 400 mbar (±10 mbar) ved 20 l/t MFC-flow. Når problemet er løst, skal du bekræfte advarslen for at nulstille O ₂ -controllerkortet.
99_LO O2 PRESSURE (LAVT O2-TRYK) 1	Iltrykforsyningen var mindre end 200 mbar i mere end 60 sekunder. Hvis iltrykket ikke falder til normale værdier, isoleres lufttilførslen fra analysatoren, og der dannes ikke ilt.	Vælg MAINTENANCE (VEDLIGEHOLDELSE) > DIAGNOSTICS (DIAGNOSE) > O2-CTRL STATUS (O2-KONTROLSTATUS). Brug iltrykregulatoren til at øge iltrykket til 400 mbar (±10 mbar) ved 20 l/t MFC-flow.
100_ROTARY V STOP:ON (STOP AF ROTERENDE VENTIL: TIL)	Drejeventilen stoppede med rotationssensoren tændt (sensorsignal 1). Sensoren fungerer ikke korrekt, fordi den altid viser tændt (sensorsignal 1).	Vælg MAINTENANCE (VEDLIGEHOLDELSE) > DIAGNOSTICS (DIAGNOSE) > SIMULATE (SIMULERING) > MFC. Indstil MFC'en til 20 L/t. Undersøg drejeventilens rotation. Vælg MAINTENANCE (VEDLIGEHOLDELSE) > DIAGNOSTICS (DIAGNOSE) > O2-CTRL STATUS (O2-KONTROLSTATUS). MAINTENANCE (VEDLIGEHOLDELSE) DIAGNOSTICS (DIAGNOSE) O2-CTRL STATUS (O2-KONTROLSTATUS) Se på signalerne fra den roterende ventil (1 = til, 0 = fra), når ventilen roterer.
101_ROTARY V STOP:OFF (STOP AF ROTERENDE VENTIL: FRA)	Rotationsventilen er stoppet, når rotationssensoren er slukket (sensorsignal 0). Sensoren fungerer ikke korrekt, fordi den altid viser slukket (sensorsignal 0).	Udskift den roterende ventil til iltkoncentratoren. Se Reserve dele og tilbehør på side 47. Når advarslen er væk, er den grønne LED (Stepper) på PCB'et for ilt tændt.

Tabel 3 Systemadvarsler (fortsat)

Meddelelse	Beskrivelse	Årsag og løsning
102_OZONE GEN FAULT (OZON GEN-FEJL)	Strømmen gennem ozongeneratoren faldt til mindre end 0,2 A i mere end 5 sekunder.	Undersøg sikring 4 (F4) på bundkortet. Udskift sikringen, hvis den er sprunget. Se Udskiftning af sikring på side 7. Sørg for, at sikringen er helt inde i sikringsholderen. Tryk på nulstillingsknappen på bundkortet. Fjern strømmen til analysatoren, vent 30 sekunder, og tænd derefter for analysatoren. Vælg MAINTENANCE (VEDLIGEHOLDELSE) > DIAGNOSTICS (DIAGNOSE) > SIMULATE (SIMULERING) > OZONE GENERATOR (OZONGENERATOR). Undersøg at spændingen på ozone generatoren ligger mellem 0,35 A og 0,55 A.
103_OZONE FAN FAULT (OZON BLÆSER-FEJL)	Spændingen på ozongeneratorblæseren faldt til mindre end 1,5 V (eller steg til mere end 3,5 V) i mere end 5 sekunder. BEMÆRK: Ozongeneratorblæseren er en valgfri komponent.	Undersøg blæserens funktion i ozongeneratoren. Undersøg ledningsnettet på terminal N01 og N03 på ozongeneratorkortet.
107_COOLER FAULT (KØLERFEJL)	Strømmen gennem køleren faldt til mindre end 0,1 A i mere end 5 sekunder.	Undersøg sikring 3 (F3) på bundkortet. Udskift sikringen, hvis den er sprunget. Se Udskiftning af sikring på side 7. Sørg for, at sikringen er helt inde i sikringsholderen. Undersøg kølerens ledningsnet på den grønne klemrække. Undersøg ledningsnettet mellem køleren og terminalkortet (81204370_xx.). Vælg MAINTENANCE (VEDLIGEHOLDELSE) > DIAGNOSTICS (DIAGNOSE) > SIMULATE (SIMULERING) > COOLER (KØLER). Indstil køleren til 100 %. Find ud af, om spændingen på kølerens peltier-element er 10 V. Hvis ikke, skal du bruge kølersættet til at udskifte køleblæseren og peltier-elementet. Se Reserve dele og tilbehør på side 47.
108_COOLER FAN FAULT (KØLER-BLÆSER-FEJL)	Overvågningsspændingen på kølerblæseren faldt til mindre end 1,5 V (eller steg til mere end 3,5 V) i mere end 5 sekunder.	Undersøg ledningsnettet mellem køleblæseren og terminalkortet (81204370_xx.) Mål spændingen på kølerblæseren på den grønne klemrække. Find ud af, om spændingen er 24 V. Hvis ikke, skal du bruge kølersættet til at udskifte kølerblæseren. Se Reserve dele og tilbehør på side 47.
110_HI TEMP DUTYCYCLE (HØJ TEMPERATUR ARBEJDS CYKLUS)	Analysatorens temperatur steg til mere end 50 °C (122 °F) i mere end 2 minutter. BEMÆRK: Analysatoren har tilføjet en analyseforsinkelse på 300 sekunder mellem hver analysecyklus.	Undersøg filtrene i blæseren og udluftningen. Undersøg blæserfunktionen. Sørg for, at den omgivende temperatur er mindre end 45 °C (113 °F), og at analysatoren ikke er placeret i direkte sollys. BEMÆRK: Når analysatorens temperatur er mindre end 48 °C (118 °F) i mere end 2 minutter, fortsætter analysatoren normal drift.

Tabel 3 Systemadvarsler (fortsat)

Meddelelse	Beskrivelse	Årsag og løsning
111_HI TEMP STANDBY (HØJ TEMPERATUR STANDBY)	Analysatorens temperatur steg til mere end 55 °C (131 °F) i mere end 2 minutter. Analysatoren er i standbytilstand.	Undersøg filtrene i blæseren og udluftningen. Undersøg blæserfunktionen. Sørg for, at den omgivende temperatur er mindre end 45 °C (113 °F), og at analysatoren ikke er placeret i direkte sollys. BEMÆRK: Når analysatorens temperatur er mindre end 48 °C (118 °F) i mere end 2 minutter, fortsætter analysatoren normal drift.
112_LO TEMP STANDBY (LAV TEMPERATUR STANDBY)	Analysatorens temperatur faldt til under 2 °C (35 °F) i mere end 2 minutter. Analysatoren er i standbytilstand.	Sørg for, at omgivelsestemperaturen er 5 til 45 °C (41 til 113 °F). BEMÆRK: Når analysatorens temperatur er højere end 5 °C (41 °F) i mere end 2 minutter, fortsætter analysatoren normal drift.
113_TEMP SENSOR FAULT (FEJL TEMPERATURSENSOR)	Temperaturforskellen mellem MPU'en (mikroprocessorenhed) og analysatorens temperatursensor er mere end ±15 °C (±27 °F). BEMÆRK: MPU-temperatursensoren er placeret på bundkortet. Analysatorens temperatursensor er på O ₂ -kontrolenhedskortet.	Sørg for, at bundkortets dæksel er installeret, og at analysatorens dør er lukket. Sørg for, at den omgivende temperatur er mindre end 45 °C (113 °F), og at analysatoren ikke er placeret i direkte sollys.
114_I/O WARNING (I/O-ADVARSEL)	Der blev identificeret ændringer i Indgangs-/udgangsbusforlængerens MCP23S17-chips under de regelmæssige kontroller, der blev udført automatisk. Indgangs-/udgangsbusforlængerens MCP23S17-chips har læse-/skrivekontrolregistre. BEMÆRK: Indgangs-/udgangsbusforlængerens MCP23S17-chips har læse-/skrivekontrolregistre.	Når analysatoren registrerer en forskel mellem de forespurgte og aflæste værdier i konfigurationen, nulstilles alle enheder på SPI-bussen (serielt periferisk interface) og initialiseres automatisk igen. Vælg OPERATION (BETJENING) > FAULT ARCHIVE (FEJLARKIV). Bekræft advarslen, og underret den tekniske support.
115_CO2_ANALYZER_WARN	Driften af CO ₂ -analysatoren er ikke korrekt.	Vælg MAINTENANCE (VEDLIGEHOJDELSE) > DIAGNOSTICS (DIAGNOSE) > SIMULATE (SIMULERING). Undersøg CO ₂ -analysatorens CO ₂ -respons for omdrejningshastighed. Rengør linserne i CO ₂ -analysatoren. Fjern strømmen til analysatoren, vent 30 sekunder, og tænd derefter for analysatoren. Undersøg 24 V DC-strømmen til CO ₂ -analysatoren på bundkortets ledning N11 og N12. Se dataark T019 Fejlfinding på BioTector CO ₂ -analysator for yderligere oplysninger om test.

Tabel 3 Systemadvarsler (fortsat)

Meddelelse	Beskrivelse	Årsag og løsning
128_REACT PURGE WARN (ADVARSEL OM REAKTORRENSNING)	Gasflowet er ikke normalt. Der er et problem med instrumentluft- eller iltforsyningen.	<ul style="list-style-type: none"> • Blokering i omrørerreaktoren, reaktorventilen (MV3), prøveventilen (MV4) eller tilhørende rør og beslag • Blokering i røret efter MFC • Fejl på MFC'en <p>Vælg MAINTENANCE (VEDLIGEHOLDELSE) > DIAGNOSTICS (DIAGNOSE) > O2-CTRL STATUS (O2-KONTROLSTATUS).MAINTENANCE (VEDLIGEHOLDELSE)DIAGNOSTICS (DIAGNOSE)O2-CTRL STATUS (O2-KONTROLSTATUS) Iltrykket er normalt 400 mbar (±10 mbar) ved et flow på 20 l/t MFC.</p> <p>Udfør en flowtest. Se Udfør en flowtest på side 29.</p>
135_MODBUS WARN (MODBUS-ADVARSEL)	Interne Modbus-opgaver er i en ukendt tilstand.	Når denne advarsel opstår, starter Modbus-kredsløbet automatisk igen. Bekræft advarslen, og underret forhandleren eller producenten. Hvis advarslen fortsætter, skal bundkortet udskiftes. Se Reserve dele og tilbehør på side 47.

2.3 Meddelelser

Vælg OPERATION (BETJENING) > FAULT ARCHIVE (FEJLARKIV) for at få vist notifikationer. Hvis "SYSTEM NOTE (SYSTEMBEMÆRKNING)" vises i øverste venstre hjørne af skærmen Reaction data (Reaktionsdata) eller skærmen Reagent Status (Status på reagens), er der opstået en advarsel. Se [Tabel 4](#).

Tabel 4 Meddelelser

Meddelelse	Beskrivelse	Løsning
85_LOW REAGENTS (LAVE REAGENSER) (kan indstilles som en advarsel eller bemærkning)	De beregnede reagensniveauer angiver, om reagensbeholderne har lavt påfyldningsniveau.	Udskift reagenserne. Se Påfyldning eller udskiftning af reagenser på side 6. Hvis du vil øge antallet af dage, før der kommer en notifikation om LOW REAGENTS (LAVE REAGENSER) skal du vælge MAINTENANCE (VEDLIGEHOLDELSE) > COMMISSIONING (OPSTART) > REAGENTS MONITOR (REAGENSOVERVÅGNING) > LOW REAGENTS AT (LAVE REAGENSER VED).
86_POWER UP (OPSTART)	Der blev leveret strøm til analysatoren, eller der blev udført en strømgenstart efter processorens timeout.	Denne meddelelse kvitteres automatisk. Der kræves ingen handling.
87_SERVICE TIME RESET (NULSTILLING AF SERVICETID)	RESET SERVICE COUNTER (NULSTIL SERVICETÆLLER) er valgt.	Denne meddelelse kvitteres automatisk. Der kræves ingen handling.
122_SAMPLE FAULT 1 (PRØVEFEJL 1) 123_SAMPLE FAULT 2 (PRØVEFEJL 2) 124_SAMPLE FAULT 3 (PRØVEFEJL 3)	En ekstern enhed sendte et indgangssignal om en stikprøvefejl til analysatoren.	Undersøg det eksterne prøvevandsniveau og prøvetagningssystemet for prøvekanalen. Undersøg den eksterne prøveovervågningsenhed og ledningsføringen til det eksterne indgangssignal.

2.4 Visning af statushistorik før en fejl

Få vist en kort statushistorik for nogle af analysatorens komponenter, før der opstår en fejl. Standardværdien 0,0 angiver, at der ikke er nogen fejl for komponenten.

1. Vælg MAINTENANCE (VEDLIGEHOLDELSE) > SYSTEM CONFIGURATION (SYSTEMKONFIGURATION) > FAULT STATUS (FEJLSTATUS).
2. Vælg en funktion.

Indstilling	Beskrivelse
O2 FLOW (O2-FLOW)	Viser 120 poster for indstillingsværdien for MFC (masseflowcontroller) (første kolonne) og MFC-flowværdien (anden kolonne). Posterne vises med intervaller på 1 sekund. Hvis der opstår en fejl, gemmes posterne i fejlarkivet O2 FLOW (O2-FLOW), indtil der opstår en ny fejl.
CO2 ANALYZER FAULT (FEJL I CO2-ANALYSATOR)	Viser 120 målinger på CO ₂ -analysatoren. Aflæsningerne vises i intervaller på 2 sekunder (i alt 4 minutter). Hvis der opstår en fejl, gemmes aflæsningerne i arkivet CO2 ANALYZER FAULT (FEJL I CO2-ANALYSATOR), indtil der opstår en ny fejl.
BIOTECTOR TEMPERATURE (BIOTECTOR-TEMPERATUR)	Viser 120 aflæsninger af analysatorens temperatur. Aflæsningerne vises i intervaller på 2 sekunder (i alt 4 minutter). Hvis der opstår en fejl, gemmes aflæsningerne i arkivet BIOTECTOR TEMPERATURE (BIOTECTOR-TEMPERATUR), indtil der opstår en ny fejl.
OZONE GEN FAULT (OZON GEN-FEJL)	Viser 120 målinger af strømmen gennem ozongeneratoren. Hvis der opstår en fejl, gemmer analysatoren aflæsningerne i arkivet OZONE GEN FAULT (OZON GEN-FEJL), indtil der opstår en ny fejl. <i>BEMÆRK: Det er muligt at skelne mellem en pludselig fejl og en intermitterende fejl ved hjælp af fejldataene.</i>
COOLER FAULT (KØLERFEJL)	Viser 120 aflæsninger for køleren. Posterne vises med intervaller på 1 sekund. Den første kolonne viser strømmen gennem køleren i ampere. Den anden kolonne viser procent udgangsaktiveringstid for køleren. 90 % betyder f.eks., at analysatoren aktiverer køleren i 90 % af modulationsperioden for impulsbredde. Hvis der opstår en fejl, gemmer analysatoren aflæsningen i arkivet COOLER FAULT (KØLERFEJL), indtil der opstår en ny fejl.

Sektion 3 Diagnostik

3.1 Udførelse af en tryktest

Udfør en tryktest for at identificere, om der er en gaslækage i analysatoren.

1. Vælg MAINTENANCE (VEDLIGEHOLDELSE) > DIAGNOSTICS (DIAGNOSE) > PROCESS TEST (PROCESTEST) > PRESSURE TEST (TRYKTEST).
2. Vælg PRESSURE TEST (TRYKTEST), og tryk derefter på ✓.

En tryktest starter (60 sekunder). Følgende oplysninger vises.

Artikel	Beskrivelse
TIME (TID)	Viser den resterende tid for testen.
MFC SETPOINT (INDSTILLINGSVÆRDI FOR MASSEFLOWCONTROLLER)	Viser indstillingen for masseflowcontrolleren (MFC) for testen (standard: 40 L/t).
MFC FLOW (FLOW FOR MASSEFLOWCONTROLLER)	Viser flowet fra MFC. Hvis der ikke er nogen gaslækage, vil flowet langsomt falde til tæt på 0 L/t efter 25 sekunder.
STATUS	Viser resultaterne af testen. TESTING (TESTER) – Test i gang PASS (GENNEMFØRT) – Flowet fra MFC ved testens afslutning er mindre end 4 L/t (standard). WARNING (ADVARSEL) – Flowet fra MFC ved testens afslutning er mere end 4 L/t, men mindre end 6 L/t (standard). FAIL (FEJL) – Flowet fra MFC ved testens afslutning er mere end 6 L/t (standard). BEMÆRK: Hvis du vil ændre standardgrænserne for testen, skal du vælge MAINTENANCE (VEDLIGEHOLDELSE) > SYSTEM CONFIGURATION (SYSTEMKONFIGURATION) > SEQUENCE PROGRAM (SEKVENSPROGRAM) > PRESSURE/FLOW TEST (TRYK-/FLOWTEST).

3. Hvis tryktesten mislykkes, skal du vælge PRESSURIZE REACTOR (SÆT REAKTOREN UNDER TRYK) og derefter trykke på ✓ for at finde stedet for lækage. En længere test starter (999 sekunder).

3.2 Udfør en flowtest

Udfør en flowtest for at identificere, om der er en blokering i gasudstødningen eller prøveudtagningssslangerne.

1. Vælg MAINTENANCE (VEDLIGEHOLDELSE) > DIAGNOSTICS (DIAGNOSE) > PROCESS TEST (PROCESTEST) > FLOW TEST (FLOWTEST).
2. Vælg EXHAUST TEST (TEST AF UDSTØDNING), og tryk derefter på ✓.

En flowtest starter (30 sekunder). Følgende oplysninger vises.

Artikel	Beskrivelse
TIME (TID)	Viser den resterende tid for testen.
MFC SETPOINT (INDSTILLINGSVÆRDI FOR MASSEFLOWCONTROLLER)	Viser indstillingen for masseflowcontrolleren (MFC) for testen (standard: 60 l/t).

Artikel	Beskrivelse
MFC FLOW (FLOW FOR MASSEFLOWCONTROLLER)	Viser flowet fra MFC. Hvis der ikke er nogen blokering, er flowet ca. 60 l/t.
STATUS	<p>Viser resultaterne af testen.</p> <p>TESTING (TESTER) – Test i gang</p> <p>PASS (GENNEMFØRT) – Flowet fra MFC ved testens afslutning er mere end 45 L/t (standard).</p> <p>WARNING (ADVARSEL) – Flowet fra MFC ved testens afslutning er mindre end 45 L/t, men mere end 40 L/t (standard).</p> <p>FAIL (FEJL) – Flowet fra MFC ved testens afslutning er mindre end 30 L/t (standard).</p> <p>BEMÆRK: Hvis du vil ændre standardgrænserne for testen, skal du vælge <i>MAINTENANCE (VEDLIGEHOLDELSE) > SYSTEM CONFIGURATION (SYSTEMKONFIGURATION) > SEQUENCE PROGRAM (SEKVENSPROGRAM) > PRESSURE/FLOW TEST (TRYK-/FLOWTEST)</i>.</p>

3. Hvis udstødningstesten mislykkes, skal du vælge EXHAUST FLOW (UDSTØDNINGSFLOW) og derefter trykke på ✓ for at finde placeringen af blokeringen (f.eks. ved udstødningsventilen). En længere test starter (999 sekunder).
4. Vælg SAMPLE OUT TEST (PRØVEUDTAGNINGSTEST), og tryk derefter på ✓. Der startes en prøveudtagningstest. Testen identificerer, om der er en blokering i prøveudtagningsslangerne.
5. Hvis prøveudtagningstesten mislykkes, skal du vælge SAMPLE OUT FLOW (PRØVEUDTAGNINGSFLOW) og derefter trykke på ✓ for at finde placeringen af blokeringen (f.eks. ved prøveudtagningsventilen). En længere test starter (999 sekunder).

3.3 Udførelse af en ozontest

Udfør en ozontest for at finde ud af, om funktionen af ozongeneratoren er korrekt.

1. Installer ozontesteren i analysatoren. Se dataark *T029 for nærmere oplysninger. Procedure til kontrol af ozonniveauet i en BioTector B3500 og B7000 ved hjælp af en universel ozontester..*
2. Vælg MAINTENANCE (VEDLIGEHOLDELSE) > DIAGNOSTICS (DIAGNOSE) > PROCESS TEST (PROCESTEST) > OZONE TEST (OZONTEST).
3. Vælg START TEST (BEGYND AT TESTE).
Analysatoren udfører en tryktest. Derefter er ozongeneratoren slået til. Der vises en advarsel om ozon på displayet.
4. Når O-ringen i testeren knækker, skal du vælge STOP TEST.
Analysatoren fjerner al ozon fra ozontesteren (30 sekunder). Testresultaterne vises på displayet.

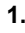
Artikel	Beskrivelse
TIME (TID)	Viser tidspunktet, hvor O-ringen skal knække.
MFC SETPOINT (INDSTILLINGSVÆRDI FOR MASSEFLOWCONTROLLER)	Viser MFC-sætpunktet (f.eks. 40.0 l/t).

Artikel	Beskrivelse
MFC FLOW (FLOW FOR MASSEFLOWCONTROLLER)	Viser MFC-flowet (f.eks. 20,0 l/t).
STATUS	<p>Viser resultaterne af testen.</p> <p>TESTING (TESTER) – Test i gang</p> <p>PASS (GENNEMFØRT) – Tidspunktet for brydning af O-ringen var mindre end 18 sekunder (standard).</p> <p>LOW OZONE (LAV OZON) – Tidspunktet for brydning af O-ringen var mere end 18 sekunder, men mindre end 60 sekunder (standard).</p> <p>FAIL (FEJL) – Tidspunktet for brydning af O-ringen var mere end 60 sekunder.</p> <p>BEMÆRK: Hvis du vil ændre standardgrænserne for testen, skal du vælge MAINTENANCE (VEDLIGEHOLDELSE) > SYSTEM CONFIGURATION (SYSTEMKONFIGURATION) > FAULT SETUP (FEJLOPSÆTNING) > OZONE TEST TIME (TESTTID FOR OZON).</p>



3.4 Udførelse af test af prøvepumpen

Udfør en test af prøvepumpen for at identificere de korrekte frem- og tilbagekørselstider for prøvepumpen for hver prøvestrøm.

1. Vælg MAINTENANCE (VEDLIGEHOLDELSE) > DIAGNOSTICS (DIAGNOSE) > PROCESS TEST (PROCESTEST) > SAMPLE PUMP TEST (TEST AF PRØVEPUMPE).
2. Vælg en funktion.

Indstilling	Beskrivelse
VALVE (VENTIL)	Indstiller ventilen mærket SAMPLE (PRØVE) eller MANUAL (MANUEL), der skal bruges til test. Hvis du f.eks. vil vælge prøveventilen, skal du vælge STREAM (STRØM) 1.
PUMP FORWARD TEST (TEST AF PUMPE FREMAD)	<p>Starter prøvepumpen i fremadgående retning.</p> <p>BEMÆRK: Vælg først PUMP REVERSE TEST (TEST AF PUMPE TILBAGE) for at tømme prøveslangerne, og vælg derefter PUMP FORWARD TEST (TEST AF PUMPE FREMAD).</p> <ol style="list-style-type: none"> 1. Tryk på  for at stoppe timeren, når prøven kommer ud af beslaget mærket SAMPLE OUT (PRØVEUDTAGNING) på venstre side af analysatoren. 2. Registrer tiden på displayet. Føj 10 sekunder til tiden. Tiden er den korrekte fremadrettede tid for den valgte strøm.
PUMP REVERSE TEST (TEST AF PUMPE TILBAGE)	Starter prøvepumpen i tilbagegående retning.
SAMPLE PUMP (PRØVEPUMPE)	Går til menuen MAINTENANCE (VEDLIGEHOLDELSE) > COMMISSIONING (OPSTART) > SAMPLE PUMP (PRØVEPUMPE) for at indstille frem- og tilbagekørselstider for hver prøvestrøm.

3.5 Udførelse af pH-test

⚠ FORSIGTIG	
	Fare for eksponering for kemiske stoffer. Overhold laboratoriets sikkerhedsprocedurer, og bær alt det personlige beskyttelsesudstyr, der er nødvendigt for at beskytte dig mod de kemikalier, du bruger. Se de aktuelle sikkerhedsdataark (MSDS/SDS) for sikkerhedsprotokoller.
⚠ FORSIGTIG	
	Fare for eksponering for kemiske stoffer. Bortskaf kemikalier og spildevand i overensstemmelse med lokale, regionale og nationale bestemmelser.

Udfør en pH-test for at identificere, om pH-værdien i opløsningen i reaktoren er korrekt ved de forskellige trin i en reaktion.

Følgende skal anvendes:

- pH-papir
 - Glasbæger
 - Personlige værnemidler (se MSDS/SDS)
1. Tag de personlige værnemidler på, der er angivet i sikkerhedsdatabladet (MSDS/SDS).
 2. Vælg MAINTENANCE (VEDLIGEHOLDELSE) > DIAGNOSTICS (DIAGNOSE) > PROCESS TEST (PROCESTEST) > PH-TEST (PH-TEST).
 3. Vælg RANGE, VALVE (OMRÅDE, VENTIL).
 4. Indstil det driftsområde (f.eks. 1) og det strømområde (f.eks. STREAM (STRØM) 1), der skal bruges til testen.
Se skærmen OPERATION (BETJENING) > SYSTEM RANGE DATA (SYSTEMOMRÅDEDATA) for at se driftsområderne. Vælg det driftsområde, der stemmer overens med normale målinger for prøvestrøm.
 5. Vælg MODE (TILSTAND).
 6. Vælg testtilstand (f.eks. TIC+TOC eller TC).
 7. Vælg START TEST (BEGYND AT TESTE).
 8. Tryk igen på ✓ for at bekræfte, at den forrige reaktion blev udført normalt.
Analysatoren udfører de elementer, der følger i rækkefølge:
 - En normal opstart afsluttes på ca. 210 sekunder (ozonrensning, reaktorrensning, tryktest og flowtest).
 - Tilføjer prøven og TIC-syren til reaktoren. Derefter sættes programmet på pause, så TIC-pH kan måles af brugeren.
 - Tilføjer basereagens til opløsningen i reaktoren. Derefter sættes programmet på pause, så base-pH kan måles af brugeren.
 - Tilsætter TOC-syre til opløsningen i reaktoren. Derefter sættes programmet på pause, så pH kan måles af brugeren.
 - Reaktorens og CO₂-analysatorens rensfase er afsluttet.

9. Når "TEST TIC pH (TEST AF TIC pH)" vises på displayet, skal du vælge en indstilling.

Indstilling	Beskrivelse
TAKE SAMPLE (UDFØR PRØVE)	<p>Indstiller prøveudtagningsventilen til i 0,1 sekunder.</p> <p>Vælg TAKE SAMPLE (UDFØR PRØVE). Frakobl røret, der forbinder reaktorventilens udløbsrør til Y-beslaget. Vip forsigtigt røret for at opsamle 3 dråber væske. Mål væskens pH-værdi med pH-papir. Den forventede pH-værdi vises på displayet.</p> <p>BEMÆRK: Tabet af volumen i reaktoren, når en prøve indsamles, kan have en negativ indvirkning på pH-værdien af de prøver, der indsamles i næste trin. For at opnå den bedste nøjagtighed skal du kun indsamle én prøve under en pH-test og derefter gennemføre testen. Start pH-testen igen, og indsaml en prøve ved et andet trin (f.eks. TEST BASE pH (TESTBASE pH)).</p>
CONTINUE TO NEXT PHASE (FORTSÆT TIL NÆSTE FASE)	Analysatoren skifter til næste trin i programmet.
STOP TEST	Analysatoren skifter til sidste trin i programmet, reaktorrensning.

10. Når "TEST BASE pH (TESTBASE pH)" vises på displayet, skal du vælge en indstilling. Indstillingerne er de samme som for det forrige trin.
11. Når "TEST TOC pH (TEST AF TOC pH)" vises på displayet, skal du vælge en indstilling. Indstillingerne er de samme som for det forrige trin.
12. Når "CONFIRM ALL TUBES RE-CONNECTED (BEKRÆFT, AT ALLE SLANGER ER TILSLUTTET IGEN)" (BEKRÆFT, AT ALLE SLANGER ER TILSLUTTET IGEN) vises, skal du trykke på ✓ for at bekræfte.
- Reaktorens og CO₂-analysatorens rensfase udføres.

3.6 Udførelse af simuleringer

Udfør simuleringer for at identificere, om en komponent (f.eks. pumper, ventiler og masseflowcontroller) fungerer korrekt.

BEMÆRK: Hver gang en komponent aktiveres, vil analysatoren stoppe driften af andre enheder efter behov for at forhindre beskadigelse af analysatoren.

Når der trykkes på tilbagetasten for at forlade menuen, udfører analysatoren en pumpesynkroniseringsproces.

- Vælg MAINTENANCE (VEDLIGEHOLDELSE) > DIAGNOSTICS (DIAGNOSE) > SIMULATE (SIMULERING).
Status for analysatorens komponenter vises.
- Vælg en funktion.
Når en komponent er slået til, vises en stjerne (*) på displayet foran komponentnavnet.

BEMÆRK: Ændringer af indstillinger i denne menu gemmes ikke.

Indstilling	Beskrivelse
MFC	<p>Indstiller flowet på masseflowcontrolleren (MFC) (f.eks. 40 L/t). Indstil flowet. Tryk på ✓ for at starte masseflowcontrolleren (MFC). Det målte flow vises øverst på displayet.</p> <p>BEMÆRK: Hvis det viste flow er 0,0 L/t, er MFC slået fra.</p>

Indstilling	Beskrivelse
OZONE GENERATOR (OZONGENERATOR)	Tænder eller slukker for ozongeneratoren. BEMÆRK: Af sikkerhedsmæssige årsager udføres der en tryktest, før ozongeneratoren slås til. Hvis der findes en gaslækage, er ozongeneratoren ikke slået til.
OZONE GENERATOR FAN (OZONGENERATORBLÆSER)	Viser status (til eller fra) og spænding ved ozongeneratorblæseren. Når blæseren er tændt, er den viste spænding normalt 2,5 V.
ACID PUMP (SYREPUMPE)	Tænder eller slukker for syrepumpen. Indstiller antallet af impulser. Når pumpen er i drift, vises den faktiske impulstid (udvendige parenteser) og den indstillede impulstid (indvendige parenteser).
BASE PUMP (BASEPUMPE)	Tænder eller slukker for basepumpen. Indstiller antallet af impulser. Når pumpen er i drift, vises den faktiske impulstid (udvendige parenteser) og den indstillede impulstid (indvendige parenteser).
SAMPLE PUMP (PRØVEPUMPE)	Indstiller prøvepumpen til den valgte driftstilstand. Indstillinger: FWD (FREMAD) (fremad), REV (VERSION) (tilbage), P-FWD (P-FREMAD) (impulskontrol fremad) eller P-REV (P-TILBAGE) (impulskontrol tilbage). Hvis P-FWD (P-FREMAD) eller P-REV (P-TILBAGE) er valgt, skal antallet af impulser indstilles (½ omdrejning af pumperullen). Når pumpen er i drift, vises den faktiske impulstid (udvendige parenteser) og den indstillede impulstid (indvendige parenteser).
REACTOR MOTOR (REAKTORMOTOR)	Tænder for blanderreaktorens motor.
SAMPLE VALVE (PRØVEVENTIL)	Slår prøveudtagningsventilen (ud), MV4, til eller fra.
REACTOR VALVE (REAKTORVENTIL)	Tænder eller slukker for reaktorventilen.
EXHAUST VALVE (UDSTØDNINGSVENTIL)	Tænder eller slukker for udstødningsventilen.
CALIBRATION VALVE (KALIBRERINGSVENTIL) (ekstraudstyr)	Slår kalibreringsventilen / den manuelle ventil (MV5) til eller fra.
STREAM VALVE (STRØMVENTIL)	Tænder eller slukker for prøveudtagningsstrømventilen. Vælg nummeret på strømventilen. Der kan kun slås én strømventil til ad gangen.
MANUAL VALVE (MANUEL VENTIL)	Tænder eller slukker for den manuelle ventil. Vælg den manuelle ventil. Der kan kun slås én manuel ventil til ad gangen.
COOLER (KØLER)	Slår køleren til, fra eller til automatisk drift for at identificere, om køllerelæets funktion er korrekt. Strømmen gennem køleren viser, hvilket normalt er 1,0 til 1,5 A.
COOLER FAN (KØLEBLÆSER)	Viser status (til eller fra) og spænding ved køleblæseren. Når blæseren er tændt, er den viste spænding normalt 2,5 V.

Indstilling	Beskrivelse
LEAK DETECTOR (LÆKAGEDETEKTOR)	Indstillingen LEAK DETECTOR (LÆKAGEDETEKTOR) kan ikke vælges. Tilstanden for alarmindgangen for væskelækagedetektor vises på displayet.
SYSTEM FAN (SYSTEMBLÆSER)	Slår blæseren til, fra eller til automatisk drift for at identificere, om blæserrelæets funktion er korrekt. Analysatorens temperatur vises på displayet. Når FAN (VENTILATOR) er indstillet til AUTO (AUTOMATISK), slukker analysatoren blæseren, når analysatorens temperatur er under 25 °C. blæseren arbejder kontinuerligt, når analysatorens temperatur er over 25 °C.
TEMP SWITCH (TEMP-KONTAKT)	Slår temperaturkontakten til, fra eller til automatisk drift for at identificere, om temperaturkontaktrelæets funktion er korrekt. Når TEMP SWITCH (TEMP-KONTAKT) er indstillet til AUTO (AUTOMATISK), indstiller analysatoren temperaturkontakten til at tænde, når analysatorens temperatur er 20 °C (standard) eller højere. Temperaturkontakten forbliver tændt, indtil analysatorens temperatur er under 20 °C.
SAMPLER FILL (PÅFYLDNING AF PRØVESKIFTER)	Slår signalet til at fylde prøveskifteren til eller fra. Signalet forbliver tændt, indtil det slås fra.
SAMPLER EMPTY (PRØVESKIFTER TOM)	Slår signalet til at tømme prøveskifteren til eller fra. Signalet forbliver tændt i 5 sekunder.
SAMPLER ERROR (PRØVESKIFTERFEJL)	Slår fejlsignalet for prøveskifteren til eller fra. Fejlsignalet for prøveskifteren sendes normalt fra prøveskifteren, når der er en fejl i prøveskifteren.
SAMPLE SENSOR (PRØVESENSOR)	Indstillingen SAMPLE SENSOR (PRØVESENSOR) kan ikke vælges. Tilstanden for prøvesensoren vises på displayet.
REACTOR PURGE (REAKTORRENSNING)	Starter reaktorens rensningsfunktion.
RUN REAGENTS PURGE (KØR REAGENSRENSNING)	Starter reagensklargøring, som fylder reagensslangen med reagens.
INPUT/OUTPUT STATUS (STATUS FOR INDGANG/UDGANG)	Går til menuen MAINTENANCE (VEDLIGEHOLDELSE) > DIAGNOSTICS (DIAGNOSE) > INPUT/OUTPUT STATUS (STATUS FOR INDGANG/UDGANG). Menuen INPUT/OUTPUT STATUS (STATUS FOR INDGANG/UDGANG) viser betingelserne for de digitale indgange, digitale udgange, analoge indgange og analoge udgange.

3.7 Udførelse af test af relæ eller 4-20 mA-udgang

Udfør en signalsimulering for at identificere, om relæets og 4-20 mA-udgangens funktion er korrekt.

1. Vælg MAINTENANCE (VEDLIGEHOLDELSE) > DIAGNOSTICS (DIAGNOSE) > SIGNAL SIMULATE (SIGNALSIMULERING).
2. Vælg en funktion.

Indstilling	Beskrivelse
ALARM 1 til 3	Slår relæet ALARM til, hvis det er konfigureret.
CHANNEL (KANAL) 1 til 3	Indstiller et mA-udgangssignal (f.eks. CHANNEL (KANAL)) til et valgt 4-20 mA-signal.
CO2 ALARM (CO2-ALARM) 1 til 3	Slår relæet CO2 ALARM (CO2-ALARM) til, hvis det er konfigureret.
SAMPLE FAULT (PRØVEFEJL) 1 til 3	Slår relæet SAMPLE FAULT (PRØVEFEJL) til for en specificeret strøm, hvis det er konfigureret.
SYNC RELAY (SYNKRONISERINGSRELÆ)	Slår relæet SYNC (SYNK) til, hvis det er konfigureret.
SAMPLE STATUS (PRØVESTATUS) 1 til 3	Slår relæet SAMPLE STATUS (PRØVESTATUS) til for en specificeret strøm, hvis det er konfigureret.
CAL SIGNAL (KALIBRERINGSSIGNAL)	Slår relæet CAL SIGNAL (KALIBRERINGSSIGNAL) til, hvis det er konfigureret.
MAINT SIGNAL (VEDLIGEHOLDELSESSIGNAL)	Slår relæet MAINT SIGNAL (VEDLIGEHOLDELSESSIGNAL) til, hvis det er konfigureret.
REMOTE STANDBY (FJERNBETJENT STANDBY)	Slår relæet REMOTE STANDBY (FJERNBETJENT STANDBY) til, hvis det er konfigureret.
STOP FAULT (FEJL)	Slår relæet STOP til, hvis det er konfigureret.
WARNING (ADVARSEL)	Slår relæet WARNING (ADVARSEL) til, hvis det er konfigureret.
NOTE (MEDDELELSE)	Slår relæet NOTE (MEDDELELSE) til, hvis det er konfigureret.
MAN MODE TRIG (MANUEL TILSTAND UDLØST)	Slår relæet MAN MODE TRIG (MANUEL TILSTAND UDLØST) til, hvis det er konfigureret.
4-20mA CHNG (4-20mA SKIFT)	Slår relæet 4-20mA CHNG (4-20mA SKIFT) til, hvis det er konfigureret.
4-20mA CHNG (4-20mA SKIFT) 1 til 3	Slår relæet 4-20mA CHNG (4-20mA SKIFT) 1 til 3 til for en specificeret strøm, hvis det er konfigureret.
4-20mA READ (AFLÆSNING AF 4-20mA)	Slår relæet 4-20mA READ (AFLÆSNING AF 4-20mA) til, hvis det er konfigureret.
DW FAIL (DW-FEJL)	Skår DW FAIL (DW-FEJL) (fjernelse af drikkevandsprocent mislykkes) til, hvis det er konfigureret.
INPUT/OUTPUT STATUS (STATUS FOR INDGANG/UDGANG)	Går til menuen MAINTENANCE (VEDLIGEHOLDELSE) > DIAGNOSTICS (DIAGNOSE) > INPUT/OUTPUT STATUS (STATUS FOR INDGANG/UDGANG). Menuen INPUT/OUTPUT STATUS (STATUS FOR INDGANG/UDGANG) viser betingelserne for de digitale indgange, digitale udgange, analoge indgange og analoge udgange.

3.8 Visning af indgangs- og udgangsstatus

Vis signalerne ved de digitale indgange, digitale udgange, analoge indgange og analoge udgange for at undersøge deres funktion.

1. VÆLG MAINTENANCE (VEDLIGEHOJDELSE) > DIAGNOSTICS (DIAGNOSE) > INPUT/OUTPUT STATUS (STATUS FOR INDGANG/UDGANG).
2. Vælg en funktion.

Indstilling	Beskrivelse
DIGITAL INPUT (DIGITAL INDGANG)	<p>Viser det digitale signal ved de digitale indgange (1 = aktiv, 0 = ikke aktiv). "DI" efterfulgt af to cifre identificerer de digitale indgange. DI09 er f.eks. digital indgang 9.</p> <p>Tallet for den digitale indgang efterfølges af det digitale signal ved indgangen og derefter funktionen. "[PROGRAMMABLE] (PROGRAMMERBAR)" angiver de konfigurerbare digitale indgange.</p> <p>BEMÆRK: DI06 er Enter-tasten. Tryk på Enter-tasten, og hold den nede for at ændre det digitale signal på DI06 til 1.</p>
DIGITAL OUTPUT (DIGITAL UDGANG)	<p>Viser det digitale signal ved de digitale udgange (1 = aktiv, 0 = ikke aktiv). "DO" efterfulgt af to cifre identificerer de digitale udgange. DO21 er f.eks. digital udgang 21.</p> <p>Tallet for den digitale udgang efterfølges af det digitale signal ved udgangen og derefter funktionen. "[PROGRAMMABLE] (PROGRAMMERBAR)" angiver de konfigurerbare digitale udgange.</p> <p>BEMÆRK: Når analysatoren er slået til, er alle digitale udgange indstillet til 0.</p> <p>BEMÆRK: DO34 har et digitalt signal på 1, når ozonnedbrydervarmeren til ozonnedbryderen er tændt, og 0, når ozonnedbryderen er slukket.</p>
ANALOG INPUT (ANALOG INDGANG)	<p>Viser ADC-konverterens digitale værdi, indgangsspænding og funktion for hver analog indgang. Analysatoren bruger en 12-bit ADC-konverter, så området for den digitale værdi er 0 til 4095. Indgangsspændingsområdet er 0 til 5,00 V.</p> <p>BEMÆRK: PWR BRD IN1 (STRØMKORTINDGANG1) er det analoge indgangssignal (AI-1) ved terminaler 51 og 52 på strøm- og indgangskort. PWR BRD IN2 (STRØMKORTINDGANG2) er det analoge indgangssignal (AI-2) ved terminaler 53 og 54.</p>
ANALOG OUTPUT (ANALOG UDGANG)	<p>Viser DAC-konverterens digitale værdi, udgangsspænding og funktion for hver analog udgang. Analysatoren bruger en 12-bit DAC-konverter, så området for den digitale værdi er 0 til 4095. Udgangsspændingsområdet er 0 til 10,00 V.</p>

3.9 Visning af status for iltcontroller

Vis parametrene for systemets luftforsyning, iltforsyning, gasflow, tryk og temperatur.

1. Vælg MAINTENANCE (VEDLIGEHOJDELSE) > DIAGNOSTICS (DIAGNOSE).
2. Vælg O2-CTRL STATUS (O2-KONTROLSTATUS).

Iltkoncentratoren er slået til. Følgende oplysninger vises på displayet:

- **IDENTIFICATION (IDENTIFIKATION)** – Identifikationsnummeret for iltcontrollerkortet.
- **VERSION** – Softwareversionen for iltcontrollerkortet.
- **MODE (TILSTAND)** – Indstiller tilstanden for iltcontrollerkortet. Tilstandene er som følger:
MFC: Iltcontrollerkortet styrer masseflowcontrolleren.
O2: Iltcontrollerkortet styrer iltkoncentratoren.

MFC AND O2 (MASSEFLOWCONTROLLER OG O2): Iltcontrollerkortet styrer MFC- og iltkoncentratoren.

- **TEMPERATURE SENSOR (TEMPERATURSENSOR)** – Den første værdi er analysatorens temperatur på iltcontrollerkortet. Den anden værdi er spændingsudlæsningen fra temperatursensoren.
- **AIR PRESS SENSOR (SENSOR FOR LUFTRYK)** – Den første værdi er luftindsugningstrykket for iltkoncentratoren. Den anden værdi er spændingsudlæsningen fra lufttryksensoren.
- **O2 PRESS SENSOR (SENSOR FOR O2-TRYK)** – Den første værdi er iltindsugningstrykket for MFC (normalt 400 mbar (± 10 mbar) ved en MFC-indstillingsværdi på 20 l/t. Den anden værdi er spændingsudlæsningen fra ilttryksensoren.
- **VALVE (VENTIL)1, 2, 3** – Iltcontrollerventilens udgange til ventiler 1, 2 og 3 (1 = til, 0 = slukket). Ventil 1 er luftspærreventilen. Ventil 2 og 3 er reserveret.
- **ROTARY VALVE (ROTARENDE VENTIL)** – Driften af den roterende ventil (FORWARD (FREMAD), REVERSE (TILBAGE) eller STOP).
BEMÆRK: Omkring september 2022 blev den roterende ventil fjernet fra analyseapparatet.
- **ROTARY VALVE SENSOR (SENSOR FOR ROTARENDE VENTIL)** – Sensorens position for den roterende ventil (1 = roterende ventil er på sensoren, 0 = ventilen er ikke på sensoren).
BEMÆRK: Omkring september 2022 blev sensoren for roterende ventil fjernet fra analyseapparatet.
- **MFC SETPOINT (INDSTILLINGSVÆRDI FOR MASSEFLOWCONTROLLER)** – Indstiller indstillingsværdien for masseflowcontrolleren. Tryk på Enter (fluebenet), vælg indstillingsværdien, og tryk derefter på Enter igen. MFC-flowet vises øverst på displayet. MFC slukkes, når flowet er 0,0 l/t.
- **MFC FLOW (FLOW FOR MASSEFLOWCONTROLLER)** – Den første værdi er MFC-flowet. Den anden værdi er spændingsudlæsningen fra MFC. Når analysatoren er stoppet eller i fjernbetjent standby, er MFC-indstillingsværdien 1 l/t.

3.10 Visning af Modbus-status

1. Vælg MAINTENANCE (VEDLIGEHOLDELSE) > DIAGNOSTICS (DIAGNOSE) > MODBUS STATUS (MODBUS-STATUS).
2. Vælg en funktion.

Indstilling	Beskrivelse
MODE (TILSTAND)	Viser Modbus-driftstilstanden, som er BIOTECTOR.
DEVICE BUS ADDRESS (ENHEDENS BUS-ADRESSE)	Viser Modbus-adressen for instrumentet.
BUS MESSAGE COUNT (ANTAL BUSMEDDELELSER)	Viser antallet af Modbus-meddelelser, der blev modtaget korrekt og sendt til instrumentets Modbus-adresse. <i>BEMÆRK: Når optællingen er 65.535, angiver den efterfølgende meddelelse, at tallet er 1.</i>
BUS COM ERROR COUNT (ANTAL COM-BUSFEJL)	Viser antallet af beskadigede eller ikke korrekt modtagne Modbus-meddelelser, som Modbus har modtaget. <i>BEMÆRK: Når optællingen er 65.535, angiver den efterfølgende meddelelse, at tallet er 1.</i>
MANUFACTURE ID (PRODUCENT-ID)	Viser producent-id for instrumentet (f.eks. 1 for Hach).

Indstilling	Beskrivelse
DEVICE ID (ENHEDS-ID)	Viser instrumentets klasse eller familie, hvis det er angivet (standard: 1234).
SERIAL NUMBER (SERIENUMMER)	Viser instrumentets serienummer.
LOCATION TAG (PLACERINGSMÆRKE)	Viser instrumentets placering.
FIRMWARE REV (FIRMWAREREVISION)	Viser den firmwareversion, der er installeret på instrumentet.
REGISTERS MAP REV (REGISTERKORTVERSION)	Viser den Modbus-registerkortversion, der bruges af instrumentet. Se Modbus-registreringskortene i vejledningens afsnit om avanceret konfiguration.

Efter menuindstillingerne vises de første 17 byte fra den sidst modtagne (RX) og transmitterede (TX) Modbus-meddelelse.

3.11 Modbus-fejlfinding

1. Kontroller, at enhedens busadresse er korrekt. Se *Konfiguration af Modbus-indstillingerne* i installations- og betjeningsvejledningen.
2. Kontroller, at registeradressen (5-cifret kode) er korrekt.
3. Vælg MAINTENANCE (VEDLIGEHOLDELSE) > DIAGNOSTICS (DIAGNOSE) > MODBUS STATUS (MODBUS-STATUS) > BUS COM ERROR COUNT (ANTAL COM-BUSFEJL). Se på antallet af fejl i bustransmissionen.
Antallet af busfejl bør stige, hver gang analysatoren læser en ugyldig eller ikke fuldt modtaget Modbus-meddelelse.
BEMÆRK: Gyldige meddelelser, der ikke er adresseret til instrumentet, øger ikke tælleren.
4. Hvad angår Modbus RTU, skal du kontrollere, at den ledning, der er forbundet til terminal D+, er positivt vægтет i forhold til den ledning, der er forbundet til terminal D-, når bussen er i tomgang.
5. Sørg for, at der er installeret en jumper på J15 på bundkortet for enden af bussen for at terminere bussen. Bundkortet sidder i det elektroniske kabinet på lågen bag dækslet af rustfrit stål.
6. Åbn webgrænsefladen for Modbus TCP-funktionen. Se *Konfiguration af Modbus TCP/IP-modulet* i installations- og betjeningsvejledningen. Hvis webgrænsefladen ikke åbnes, skal du gøre følgende:
 - a. Sørg for, at netværksindstillingerne er korrekte.
 - b. Kontroller, at Ethernet-kabelstikkene er installeret korrekt i Ethernet-portene.
 - c. Kontroller, at LED'en for Modbus TCP/IP (RJ45)-stikket lyser grønt.

Sektion 4 Analysekabinet

[Figur 6](#) shows the interior view of the analyzer.

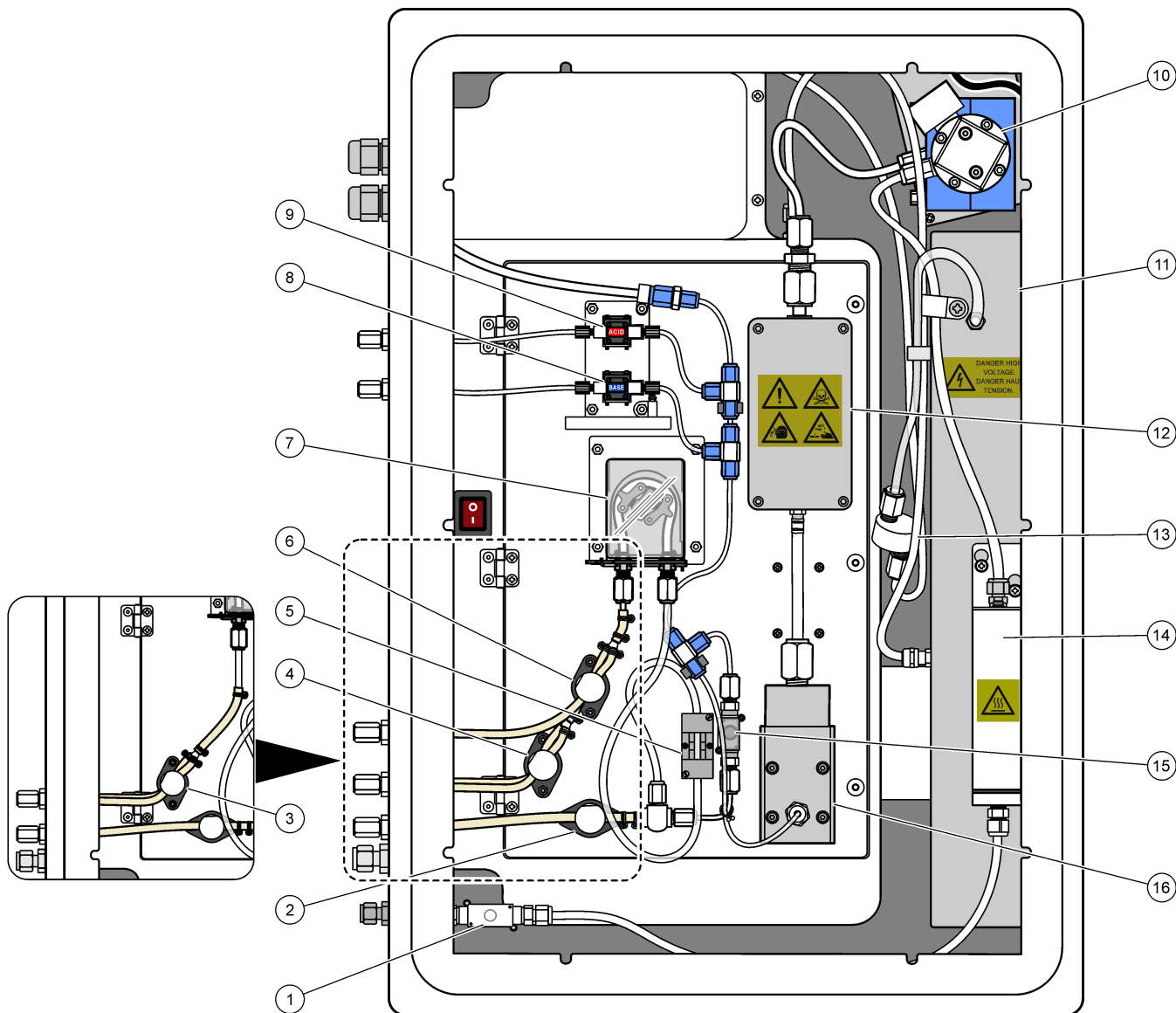
[Figur 7](#) shows how to open the inner door.

Kort efter 1. september 2022 blev delene til iltkoncentratoren ændret.

[Figur 8](#) shows the internal view with the inner door open after the change.

[Figur 9](#) shows the internal view with the inner door open before the change.

Figur 6 Set indefra

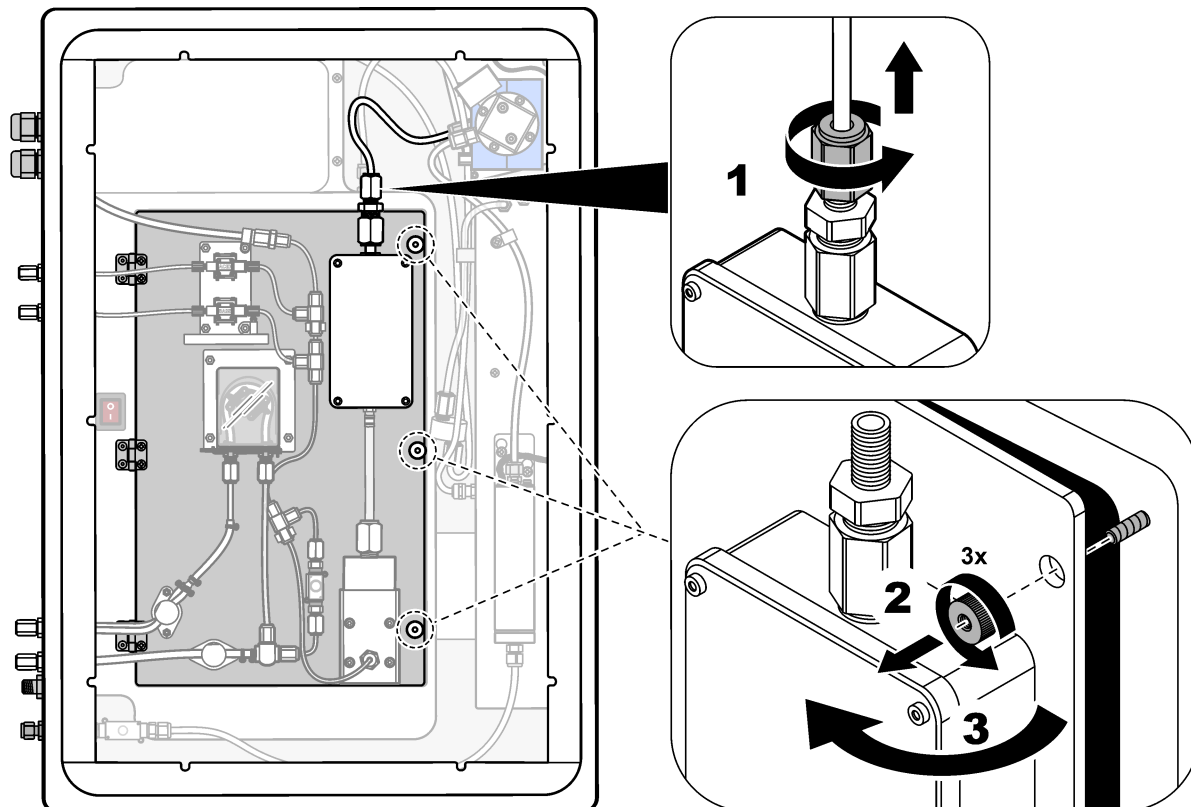


1 Exhaust valve, MV1 (udstødningsventil, MV1)	9 Acid pump, P3 (syrepumpe, P3)
2 Prøveudtagsventil, MV4	10 NDIR CO ₂ -analysator
3 Prøveventil og manuel ventil, MV5 ²	11 Ozongenerator
4 Prøveventil 1 og Prøveventil 2, MV6 ³	12 Cooler (køler)
5 Prøvesensor	13 Ozonlinjefilter
6 Manuel ventil, MV5 ³	14 Ozone destructor (ozonnedbryder)
7 Sample pump, P1 (prøvepumpe, P1)	15 Reaktorventil, MV3
8 Base pump, P4 (basepumpe, P4)	16 Mixer reactor (blanderreaktor)

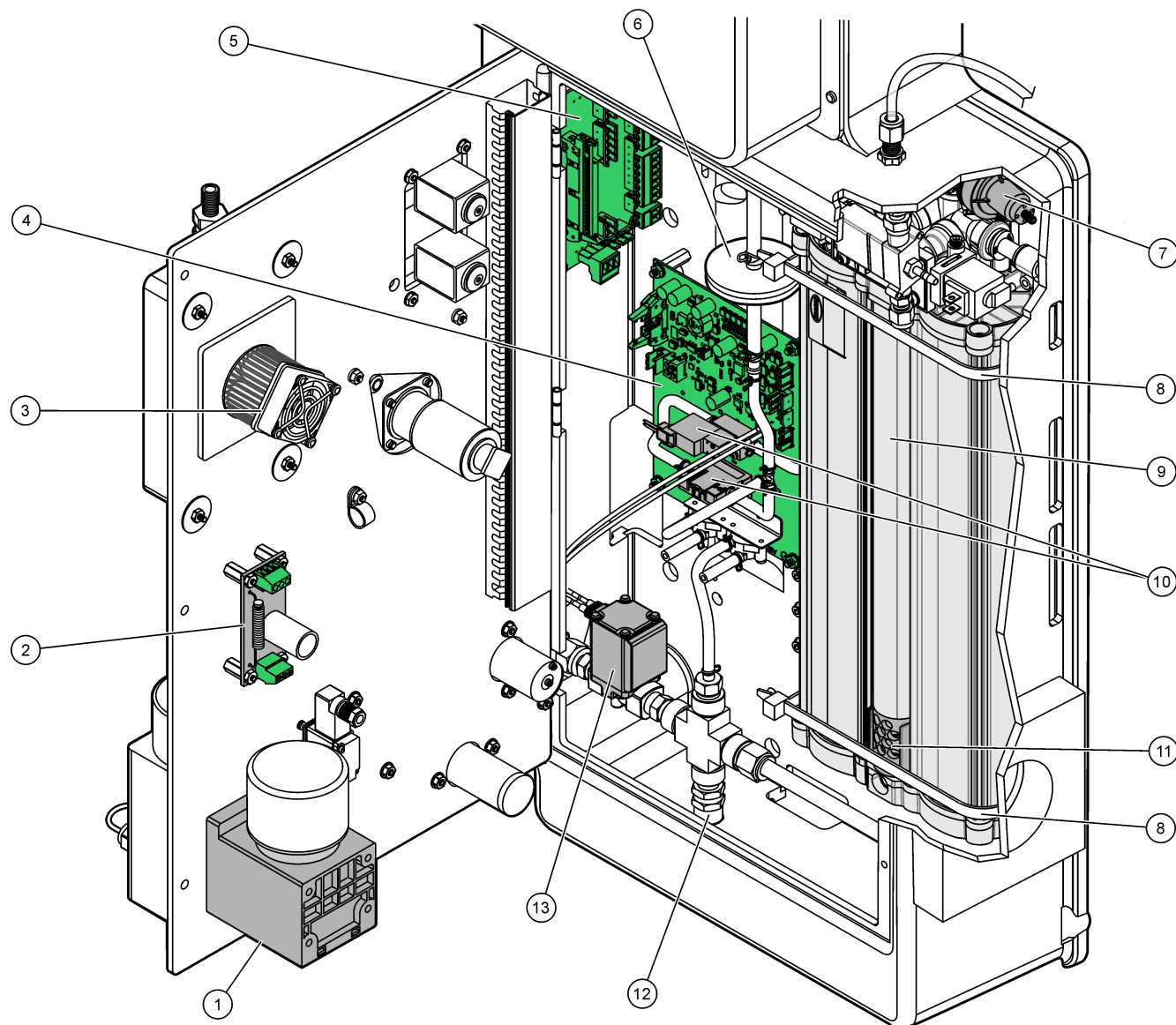
² Enkeltstrømsanalysatorer (et udvendigt prøvebeslag)

³ Dobbeltstrømsanalysatorer (to udvendige prøvebeslag)

Figur 7 Åbn den indvendige dør

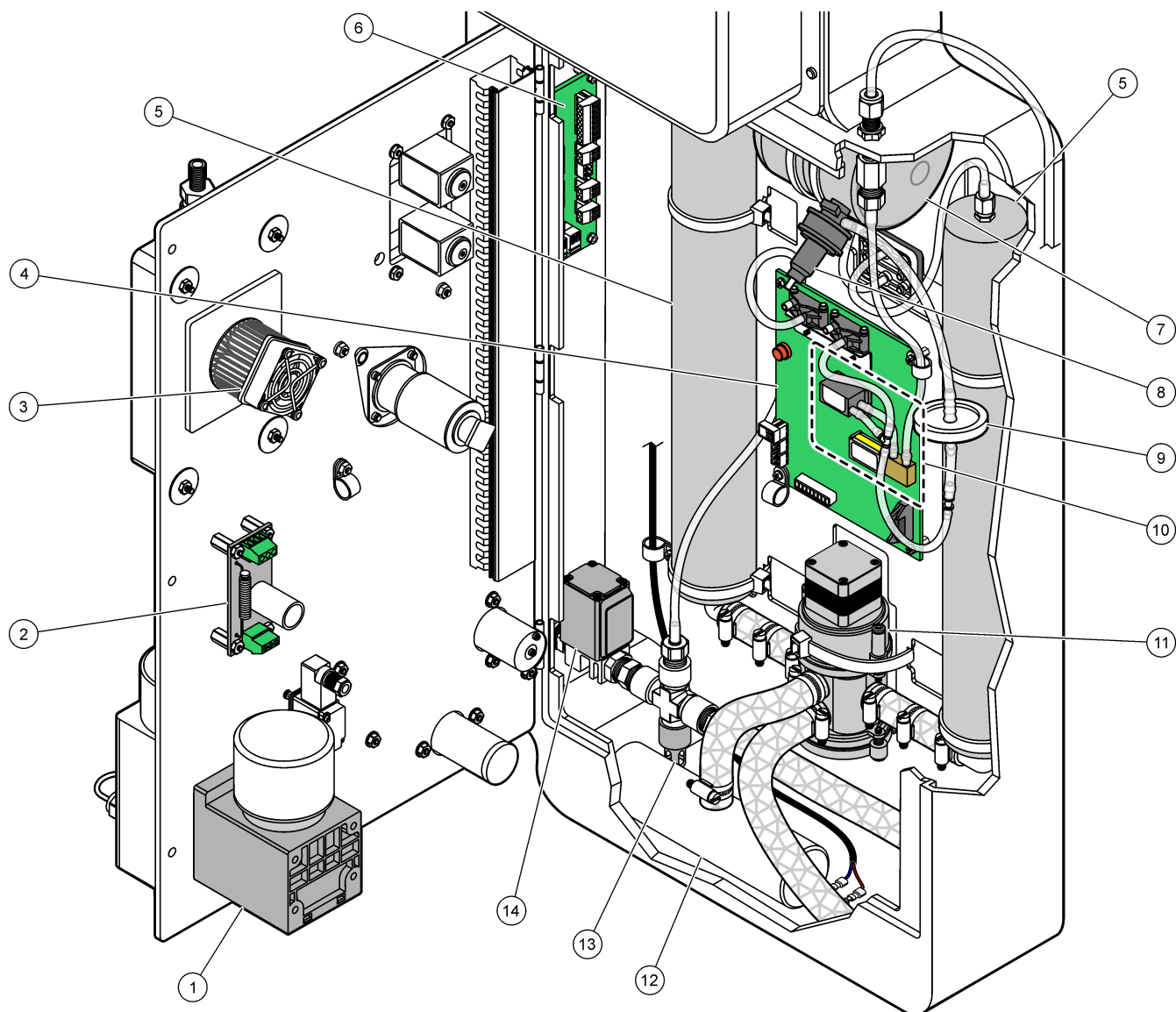


Figur 8 Visning indvendigt—Indvendig dør åben



1 Motor til blanderreaktor, P2	8 Kabelbinder (2x)
2 Filtertavle	9 Iltkoncentrator
3 Køleblæser	10 Masseflowcontroller
4 Kort til iltcontroller	11 Exhaust filter (udstødningsfilter)
5 Afslutningskort	12 Overtryksventil
6 HEPA-filter	13 Air isolation valve, OV1 (luftafspærringsventil, OV1)
7 Oxygen pressure regulator (iltrykregulator)	

Figur 9 Set indefra - indvendig dør åben (før 1. september 2022)



1 Motor til blanderreaktor, P2	8 Oxygen pressure regulator (ilttrykregulator)
2 Filtertavle	9 HEPA-filter
3 Køleblæser	10 Masseflowcontroller
4 Kort til iltcontroller	11 Iltkoncentratorens roterende ventil, OV2
5 Molekylærsigteleje til iltkoncentrator	12 Exhaust filter (udstødningsfilter)
6 Afslutningskort	13 Overtryksventil
7 Ilttank	14 Air isolation valve, OV1 (luftafspærringsventil, OV1)

Sektion 5 Reservedele og tilbehør

⚠ ADVARSEL



Fare for personskade. Anvendelse af ikke-godkendte dele kan medføre personskade, beskadigelse af instrumentet eller fejlfunktion af udstyret. Reservedelene i dette afsnit er godkendt af producenten.

BEMÆRK: Produkt- og varenumre kan variere i visse salgsregioner. Kontakt den relevante distributør, eller se virksomhedens webside for kontaktinformation.

Forbrugsprodukter

Beskrivelse	Mængde	Varenr.
Syrereagens, 6,0 N svovlsyre indeholdende 350 mg/l mangansulfatmonohydrat	20 l (5,2 gallons)	2038162
Basereagens, 4,0 N natriumhydroxid	20 l (5,2 gallons)	2038062
Afioniseret vand	4 l (1 gallon)	27256
TOC-standard, 1,0 mg/L	1 L	8886200
TOC-standard, 2,0 mg/L	4 L	5846200
TOC-standard, 5,0 mg/L	1 L	8886300
TOC-standard, 5,0 mg/L	4 L	5847100
TOC-standard, 10,0 mg/L	4 L	5846700
TOC-standard, 25,0 mg/L	4 L	5846300
TOC-standard, 50,0 mg/L	4 L	5847200
TOC-standard, 100 mg/L	1 L	LCW843
TOC-standard, 100 mg/L	4 L	5846800

Reservedele til iltkoncentrator

Se [Figur 9](#) på side 45 for at identificere dele til iltkoncentratoren.

Beskrivelse	Antal til lager	Varenr.
Iltkoncentrator, molekylære sigtelejer (2)	1	12-DVB-013
Iltkoncentrator, overtryksventil	0	10-DVB-024
Iltkoncentrator, trykregulator	0	10-DVB-012
Iltkoncentrator, roterende ventil	1	20-B5C-011

Reservedele

Beskrivelse ⁴	Antal til lager	Varenr.
6 måneders vedligeholdelsessæt, B3500c/s, B3500dw og B3500ul TOC-analysator	2	19-KIT-123
Luftafspæringsventil, N/C	0	19-B5C-012
CO ₂ -analysator, Hastelloy, 0-10000 ppm	0	20-CO2-008
Kølersæt med peltier-element og blæser	1	19-B5C-026
Dyprør (hætte), syrerereagens, med reagensfilter	0	19-BS5-001

⁴ Forbrugsvarer/sliddede: EMPP-slanger, Y-slangefittings, filtre til blæser og ventil, FPM/FKM-slanger i ozongeneratoren, katalysator i ozonnedbryderen, CO₂-filter til basereagensbeholder, reaktorventil, udstødningsventil, membran i blanderreaktor og 50 µm filtre til syre- og basereagensbeholdere.

Reserve dele og tilbehør

Reserve dele (fortsat)

Beskrivelse ⁴	Antal til lager	Varenr.
Dyprør (hætte), basereagens, med reagensfilter		19-BS5-002
Blæser	0	19-B5C-022
Filterelementer til luftforsyning	1 ⁵	12-SMC-001
Instrumentets luftfilterenhed	0	10-SMC-001
Motor til reaktor med blander, 24 VDC	1	19-B5C-024
Blanderreaktor, 316 rustfrit stål	0	19-B5C-009
Blanderreaktor, 316 rustfrit stål, med 24 VDC-motor	0	19-B5C-023
Bundkort med ARM-kerne, indeholder: Processor, LCD og fladkabel	0	19-PCB-055
ilt-controllerkort (O ₂), B5C, komplet	0	20-PCB-036
Ozonkort med terminalstik	0	19-PCB-034
Ozone destructor (Ozonedbryder)	0	19-B5C-007
Varmelegeme til ozonedbryder	0	10-HAW-001
Ozongeneratormodul, komplet	0	20-B5C-025
PSU-modul, indeholder: Strøm- og indgangs-/udgangskort	0	20-B5C-014
PTFE-membran til blanderreaktor	1	10-KNF-038
PTFE-beskyttelsesrør og PEEK-låsering, sæt, 1 x 3/16 tommer	5	10-EMT-136
PTFE-beskyttelsesrør og PEEK-låsering, sæt, 1 x 1/4 tommer	5	10-EMT-114
PTFE-beskyttelsesrør og PEEK-låsering, sæt, 1 x 1/8 tommer	5	10-EMT-118
Pumpe, syre, FMM20	1	20-B5C-019
Pumpe, base, FMM20	1	20-B5C-020
Pumpe, prøve, VMM60, B5C	1 ⁵	19-MAX-008
Reagensfilter til dyprør	0	19-B5C-021
T-stykke, PFA	1	10-IVF-118
Afslutningskort	0	20-PCB-038
Slange, PFA, udvendig diameter på 1/4 tommer udvendig diameter x 4 mm indvendig diameter, 1 m lang	5 m lang	10-SCA-003
Slange, PFA, udvendig diameter på 1/8 tommer x indvendig diameter på 1/16 tommer, 1 m lang	2 m lang	10-SCA-001
Slange, PFA, udvendig diameter på 3/16 tommer udvendig diameter x 1/8 tommer indvendig diameter, 1 m lang	1 m lang	10-SCA-002
Slange, PFA, udvendig diameter på 1/4 tommer udvendig diameter x 1/8 tommer indvendig diameter (udvendig diameter på 6,35 mm x indvendig diameter på 3,18 mm), 1 m lang	5 m lang	10-SCA-006
Slange, EMPP 562, udvendig diameter på 6,4 mm x indvendig diameter på 3,2 mm, 1 m lang	2 m lang	10-REH-002

⁴ Forbrugsvarer/sliddele: EMPP-slanger, Y-slangefittings, filtre til blæser og ventil, FPM/FKM-slanger i ozongeneratoren, katalysator i ozonedbryderen, CO₂-filter til basereagensbeholder, reaktorventil, udstødningsventil, membran i blanderreaktor og 50 µm filtre til syre- og basereagensbeholdere.

⁵ Udskiftes normalt med 24 måneders intervaller.

Reserve dele (fortsat)

Beskrivelse ⁴	Antal til lager	Varenr.
Ventil, N/O, type 6606 Burkert (udstødningsventil, MV1)	1	19-B5C-014
Ventil, N/C, type 6606 Burkert (reaktorventil, MV3)	1	19-B5C-015
Ventil, klemme, N/O	1	19-B5C-016
Ventil, klemme, C/O	1	19-B5C-017

⁴ Forbrugsvarer/sliddede: EMPP-slanger, Y-slangefittings, filtre til blæser og ventil, FPM/FKM-slanger i ozongeneratoren, katalysator i ozonnedbryderen, CO₂-filter til basereagensbeholder, reaktorventil, udstødningsventil, membran i blanderreaktor og 50 µm filtre til syre- og basereagensbeholdere.

HACH COMPANY World Headquarters

P.O. Box 389, Loveland, CO 80539-0389 U.S.A.
Tel. (970) 669-3050
(800) 227-4224 (U.S.A. only)
Fax (970) 669-2932
orders@hach.com
www.hach.com

HACH LANGE GMBH

Willstätterstraße 11
D-40549 Düsseldorf, Germany
Tel. +49 (0) 2 11 52 88-320
Fax +49 (0) 2 11 52 88-210
info-de@hach.com
www.de.hach.com

HACH LANGE Sàrl

6, route de Compois
1222 Vérenaz
SWITZERLAND
Tel. +41 22 594 6400
Fax +41 22 594 6499

