

DOC053.58.00139.Jan06

PHOSPHAX sc

Datablad



LANGE 

UNITED FOR WATER QUALITY

Tekniske data

Tabel 1 Tekniske data for PHOSPHAX sc (delvist specialudstyr)

| | | |
|--|---|----------------------------------|
| Kabinetmateriale | ASA/PC UV-beständig | |
| Målemetode | 2-strålings-fotometer (vanadatmolybdat-metoden) | |
| Måleområde | 0,05...15 mg/l PO ₄ -P | 1...50 mg/l PO ₄ -P |
| | med forskellige detektionsgrænser og opløsninger | |
| Detektionsgrænse | 0,05 mg/l, med standardopløsning | 1,00 mg/l, med standardopløsning |
| Målenøjagtighed (med standardopløsning) | 2 % af måleværdi + 0,05 mg/l | 2 % af måleværdi + 1,0 mg/l |
| Reproducerbarhed (med standardopløsning) | 2 % af måleværdi + 0,05 mg/l | 2 % af måleværdi + 1,0 mg/l |
| Reaktionstid (90 %) | < 5 minutter | |
| Måleinterval kan indstilles | 5...120 minutter | |
| Spændingsforsyning | Spændingsforsyning med powerkabel kun gennem sc1000 Controller (Analyser, filtersonde sc og udløbsslange: 115 V-version eller 230 V-version) | |
| Dataoverførsel | Datatransmission med datakabel på sc1000 Controller | |
| Elektrisk effekt, strømforbrug: | 400 VA (mellem), maks. 1000 VA (ved 10 m opvarmet filtersondeslange) | |
| elektrisk sikring | via sc100 Controller | |
| Udgange | Relæ, strømudgange, businterface via sc1000 Controller | |
| Driftstemperatur | -20 °C...40 °C (-4 °F...104 °F); 95 % relativ fugtighed, ikke kondenserende | |
| Opbevaringstemperatur | -20 °C...50 °C (-4 °F...122 °F); 95 % relativ fugtighed, ikke kondenserende | |
| Prøvetemperatur | +4 °C...+ 45 °C (39 °F...113 °F) | |
| Prøvens tilladte pH-værdi | 5...9 | |
| Dimensioner | (B × H × T) 540 × 720 × 390 mm (21.25 × 28.35 × 15.35 inches) | |
| Kabellængder for data- og strømkabel | 2 m (80 inches)(fra kabinetkant) | |
| Masse PHOSPHAX sc | ca. 31 kg, uden filtersonde sc og uden kemikalier | |

Der tages forbehold for ændringer.

Sikringer

Tilslut maksimalt 2 analyseapparater til en sc1000.

Installer altid et HFI-relæ mellem net og system for eksterne spændingsforsyninger.

Drives Controlleren og / eller analyseapparatet ude i det fri, tilsluttes der en overspændingsbeskyttelse mellem nettet og systemet ved en ekstern spændingsforsyning.

Omgivelsesbetingelser, grænser for drift og opbevaring

Oplysninger om omgivelsesbetingelserne, grænserne for drift og opbevaring, temperaturer, luftfugtighed, støv, o s v. ses af de tekniske data, mærkaterne på de pågældende moduler eller typeskiltene for de pågældende moduler.

Emissioner

PAS PÅ

Afhængigt af hyppigheden af rengøring og kalibrering anvendes der forskellige mængder lud og syrer.

Lud og syrer er giftige, ætsende og/eller lokalirriterende.

Kontroller derfor at kun uddannet personale arbejder med disse midler og at de gældende forskrifter til forebyggelse af ulykker overholdes.

Bær personlige værnemidler under omgangen med kemikalier og prøvestrømme af ukendt sammensætning!

Bortskaf rengørings- og kalibreringsresterne korrekt og i henhold til gældende forskrifter.

Måltegning

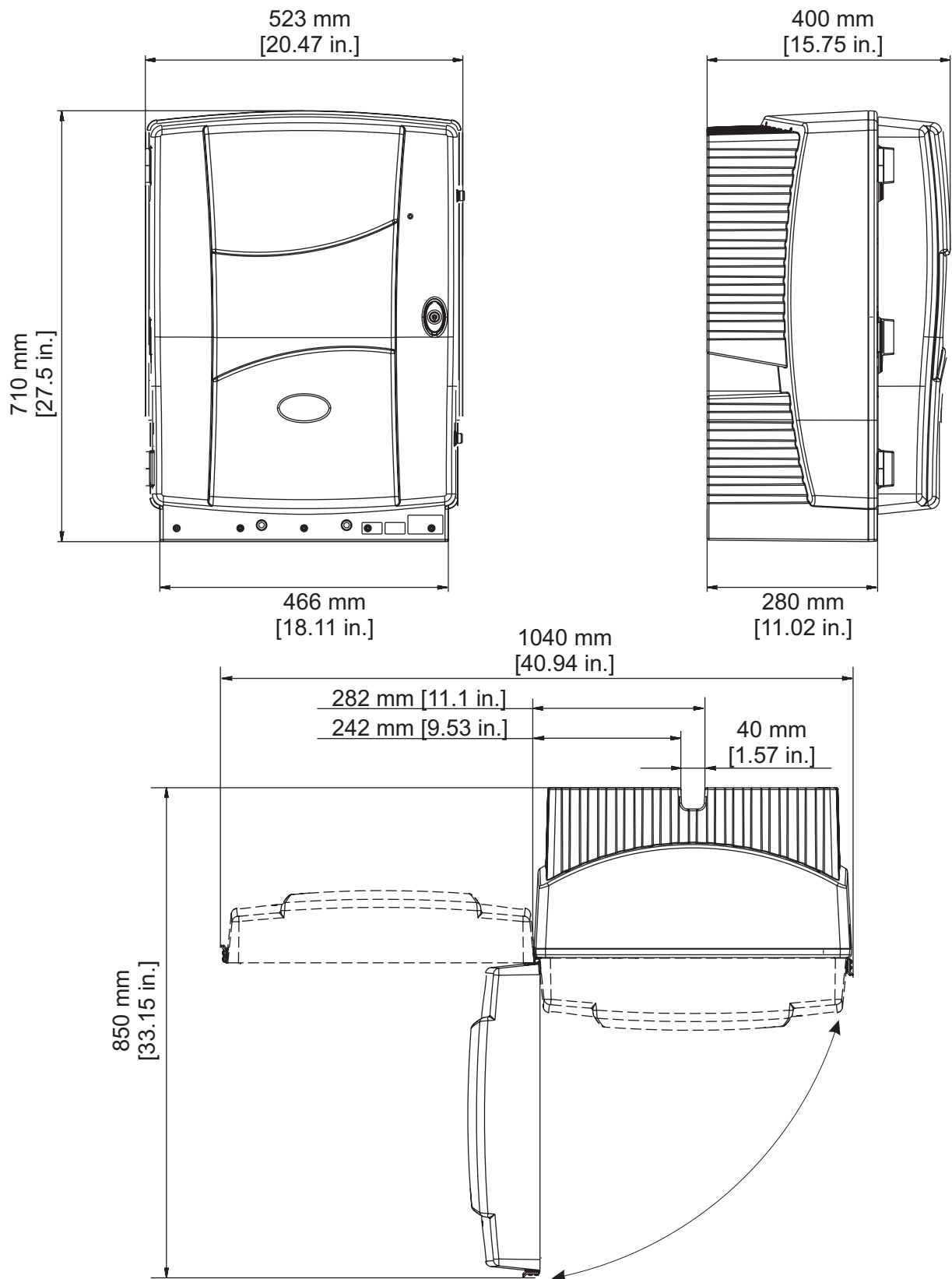


Illustration 1 Måltegning

Reserve dele, forbrugsmateriale, tilbehør

Kemi PHOSPHAX sc

| Betegnelse 1 | Betegnelse 2 | Bestillingsnummer |
|---------------------------------------|----------------------|-------------------|
| Reagens PHOSPHAX sc (2 l) | til alle måleområder | LCW869 |
| Rengøringsopløsning PHOSPHAX sc (1 l) | til alle måleområder | LCW870 |

Reserve dele

| Pos. | Betegnelse 1 | Betegnelse 2 | Bestillingsnummer |
|------|--|-----------------------------|-------------------|
| 1 | Dør til sc-Analyser kabinet A/P sc | inkl. 4 mærkater | LZY143 |
| 1 | Sæt mærkater | | LZY144 |
| 2 | Dørsikring | | LZY148 |
| 3 | Kabinet til sc-Analyser | uden dør | LZY145 |
| 4 | Sæt filtermætter (2 stk.) | | LZY154 |
| 5 | Lås sc-Analyserkabinet | | LZY147 |
| 6 | Kabinetgitter til højre | med skruesæt M3 x 6 | LZY157 |
| 7 | Kompressorstikket kan omsættes 115 V/230 V | | LZY149 |
| 8 | Lufttilslutning kompressor | inkl. kontraventil, kobling | LZY151 |
| 9 | Ventilator indblæsningsluft sc-Analyser | | LZY152 |
| 10 | Opsamlingsbeholder sc-Analyser | | LZY146 |
| 11 | Hængsel inkl. skruer | | LZY155 |
| 12 | Dørpakning sc-Analyser | | LZY187 |
| 13 | Dørlås sc-Analyser | | LZY188 |
| 14 | Analyseplade sc-Analyser | | LZY161 |
| 15 | Analyseplade PHOSPHAX sc | til MB 0,05-15 mg/l | LZY163 |
| 16 | Analyseplade PHOSPHAX sc | til MB 1-50 mg/l | LZY164 |
| 17 | Målekammer PHOSPHAX sc | MB: 0,05-15 mg/l | LZY185 |
| 18 | Målekammer PHOSPHAX sc | MB: 1-50 mg/l | LZY186 |
| 19 | Ventilblok PHOSPHAX sc inkl. | ventiler; MB: 0,05-15 mg/l | LZY183 |
| 20 | Ventilblok PHOSPHAX sc inkl. | ventiler; MB: 1-50 mg/l | LZY160 |
| 21 | Ventilblok PHOSPHAX sc | MB: 0,05-15 mg/l | LZY271 |
| 22 | Ventilblok PHOSPHAX sc | MB: 1-50 mg/l | LZY272 |
| 23 | Dæksel til ventilblok | | LZY174 |
| 24 | Dæksel til ventilblok med ventil | | LZY175 |
| 25 | Ventil, 2/2-vejs | | LZY168 |
| 26 | Slange 3.2 mm (2 m) | sc-Analyser | LZY195 |
| 27 | Sæt fittings store 3.2 mm | (4 stk.) | LZY111 |
| 28 | Skrueforbindelsesdel DN4/6 | | LZY134 |
| 29 | Blindpropper | | LZY193 |
| 30 | Ventilblok skift 2 kanal | med ventil sc-Analyser | LZY267 |
| 31 | Ventilblok skift 2 kanal | sc-Analyser | LZY172 |
| 32 | Ventil, 3/2-vejs | | LZY171 |
| 33 | Omstillingssæt kont. prøve->filtersonde | AMTAX sc/PHOSPHAX sc | LZY242 |
| 34 | Overløbsbeholder underdel | | LZY165 |

Reserve dele (fortsat)

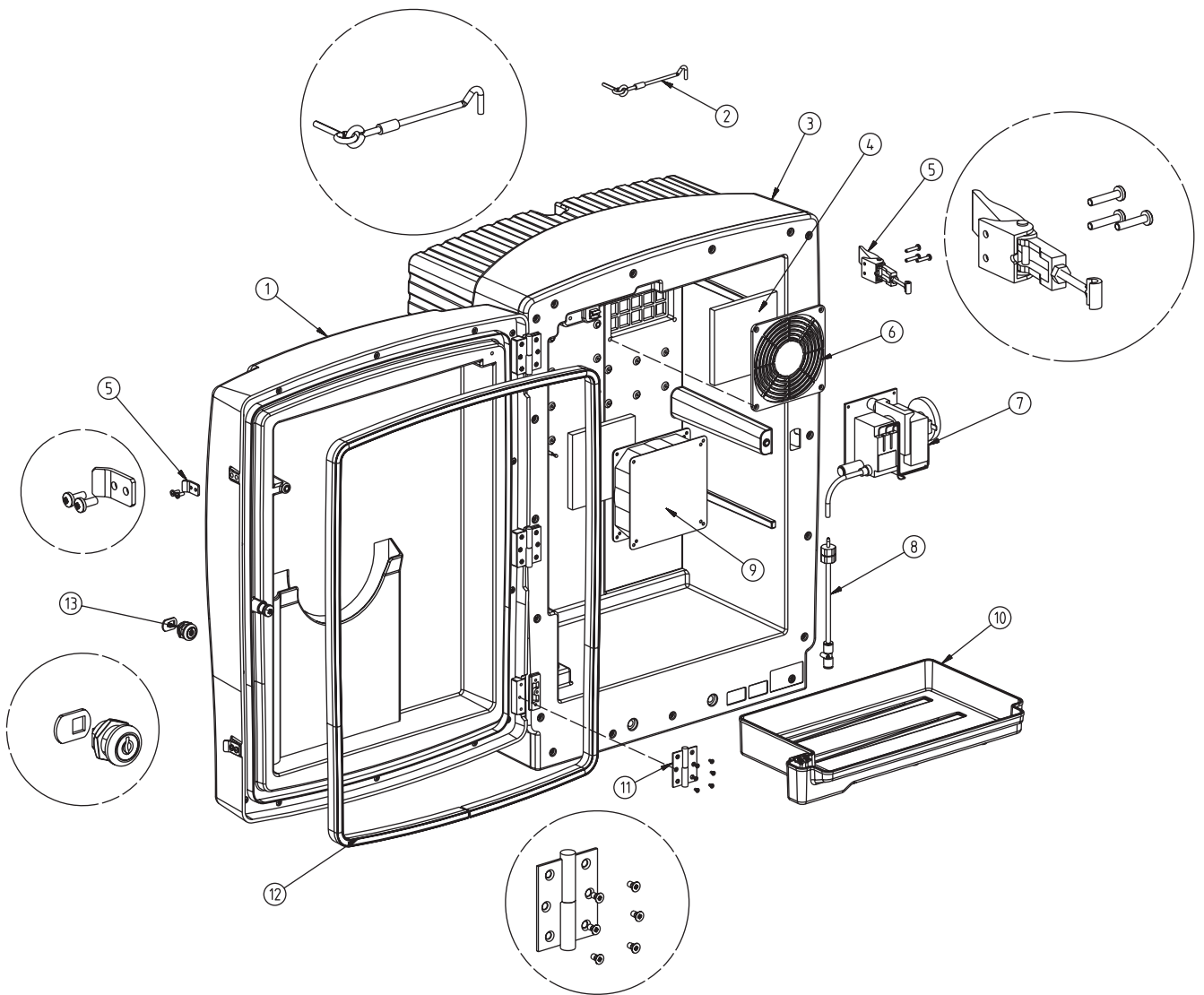
| Pos. | Betegnelse 1 | Betegnelse 2 | Bestillingsnummer |
|----------|---|--|-------------------|
| 35 | Overløbsbeholder overdel | til filtersonededrift | LZY166 |
| 36 | Overløbsbeholder med ventil | til filtersonededrift | LZY167 |
| 37 | Lukkeskrue | | LZY150 |
| 38 | Omstillingssæt filtersonde->kont. prøve | AMTAX sc/PHOSPHAX sc | LZY241 |
| 39 | Overløbsbeholder overdel | til 1 el. 2-kanal kont. prøveudtagning | LZY268 |
| 40 | Overløbsbeholder til 2-kanal | kont. prøveudtagning | LZY269 |
| 41 | Sikkerhedsskive sc-Analyser | | LZY179 |
| 42 | Isoleringsdel fotometer til | PHOSPHAX sc MB 0,05-15 mg/l | LZY225 |
| 43 | Isoleringsdel fotometer til | PHOSPHAX sc MB 1-50 mg/l | LZY226 |
| 44 | Holder stempelpumpe | | LZY180 |
| 45 | Pumpehoved stempelpumpe 10 ml | | LZY181 |
| 46 | Stempelpumpe sc-Analyser | | LZY177 |
| 47 | Afdækning reagenspumpe | | LZY178 |
| 48 | Sæt fittings små 1,6 mm | (4 stk.) | LZY192 |
| 49 | Slange 1,6 mm (2 m) | sc-Analyser | LZY194 |
| 50 | Reagenspumpe sc-Analyser | (Ventilpumpe) | LZY176 |
| 51 | Ventilator cirkulationsluft sc-Analyser | | LZY153 |
| 52 | Kabinetopvarmning | inkl. forbindelsesdel | LZY156 |
| 53 | Afskærmning | | LZY270 |
| 54 | Afdækning processorkort | | LZY159 |
| 55 | Afdækning netdel | | LZY158 |
| 56 | Netdelskort 100-240 V AC | XMU434 | YAB039 |
| 57 | Forstærkerkort PHOSPHAX sc | | YAB045 |
| 58 | Processorkort sc-Analyser | OAB028, ZBA803 | YAB043 |
| 59 | Pakningssæt PHOSPHAX sc | Målekammer (4 O-ringe) | LZY197 |
| 60 | Pakning ventilblok | | LZY199 |
| 61 | Pakning overløbsbeholder | | LZY198 |
| 62 | Temperatursensorkort | AMTAX sc/PHOSPHAX sc | YAB089 |
| 17+19+42 | Omstillingssæt PHOSPHAX sc fra stort | til lille måleområde | LZY313 |
| 18+20+43 | Omstillingssæt PHOSPHAX sc fra lille | til stort måleområde | LZY312 |
| 30+40 | Omstillingssæt sc-Analyser | fra 1-kanal fra 2-kanal | LZY170 |

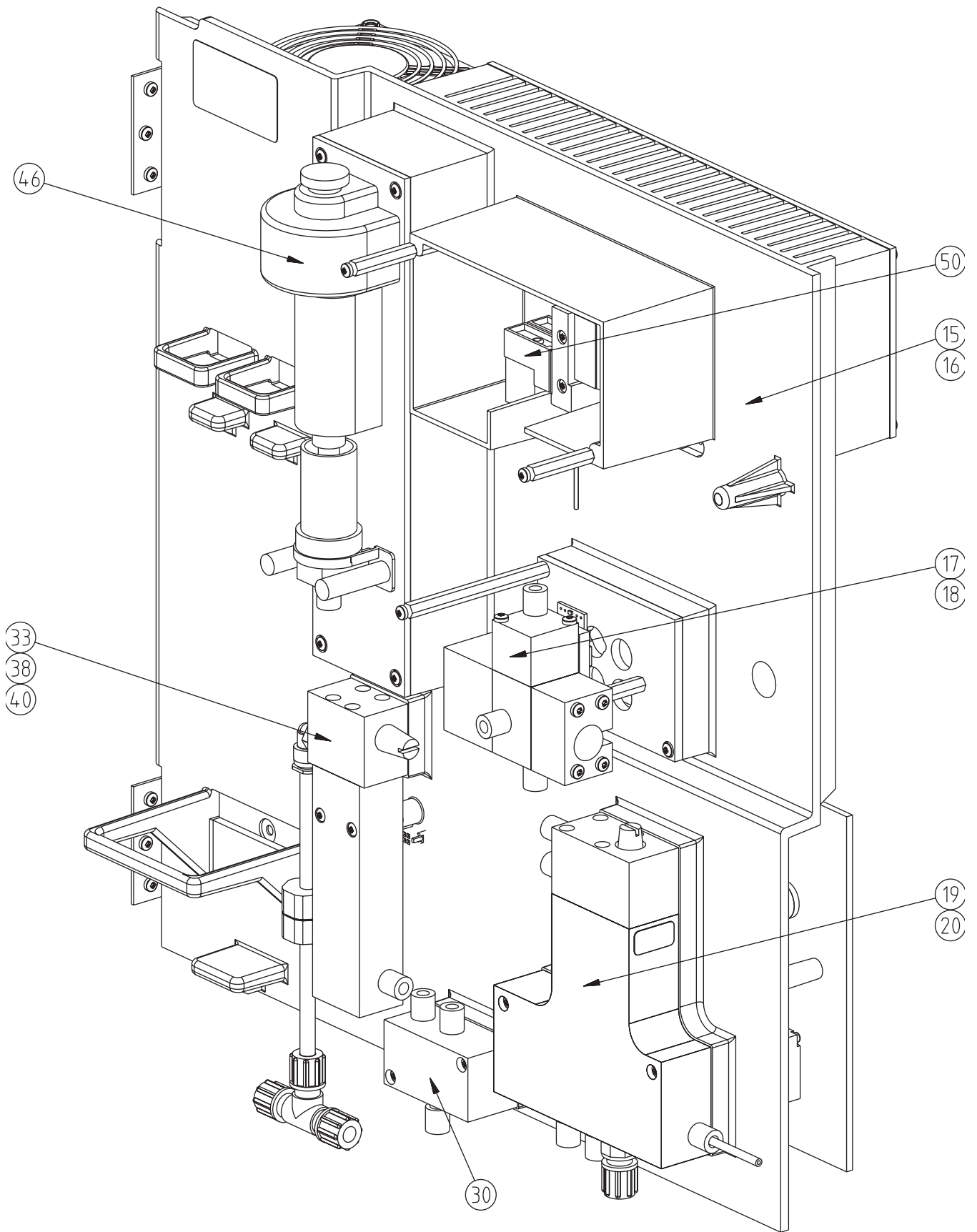
Tilbehør

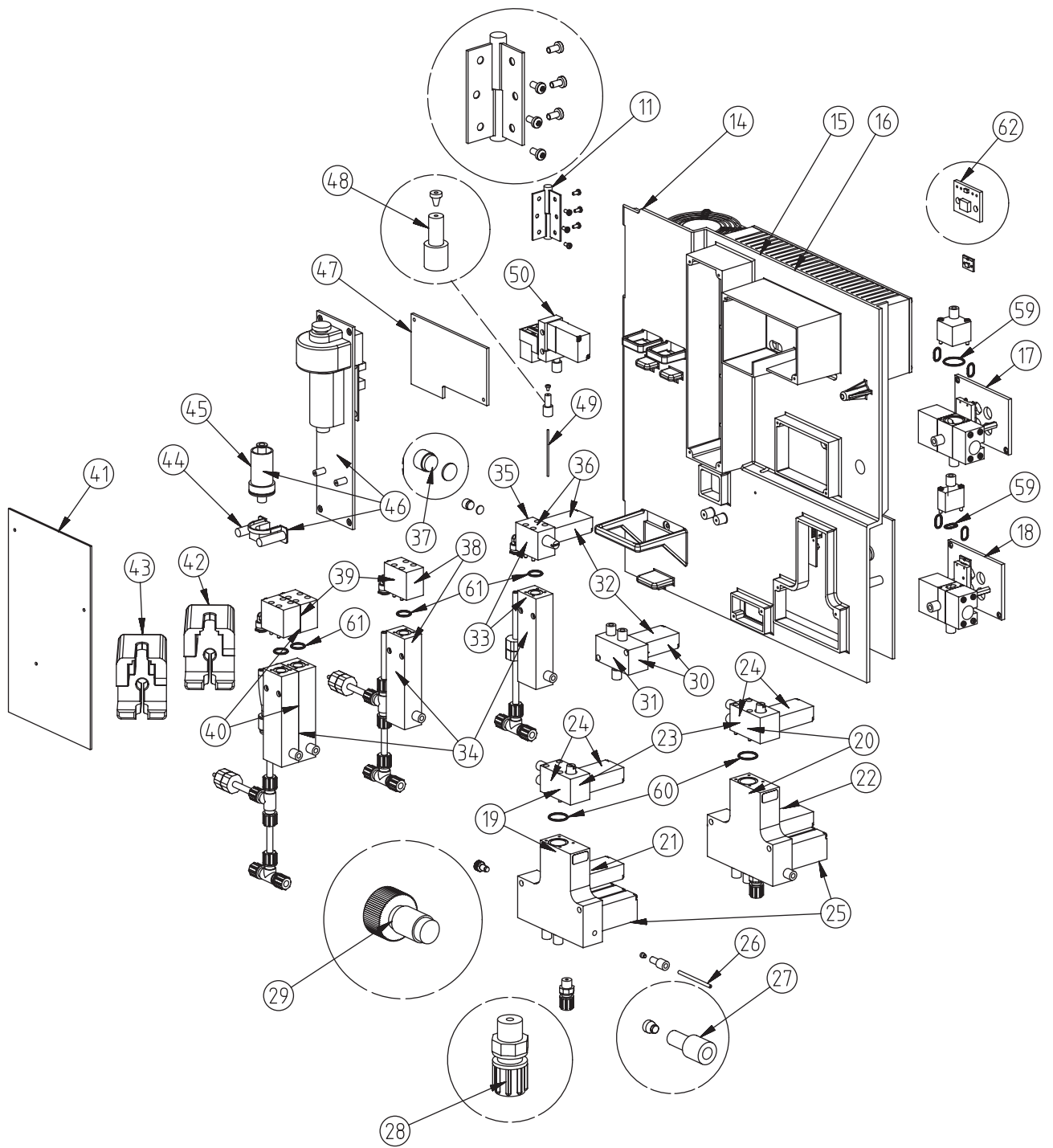
| Betegnelse 1 | Betegnelse 2 | Bestillingsnummer |
|------------------------------------|--------------------------------|-------------------|
| Sæt propper sc-Analyser | (3*Type1, 1*Type2, 3*Type3) | LZY007 |
| Tilbehørssæt til AMTAX/PHOSPHAX sc | til kont. prøve (1 og 2 kanal) | LZY189 |
| Cutterkniv til slange | | LZY201 |
| Specialværktøj til elektrode | AMTAX sc | LZY200 |
| Opvarmet udløbs/forbindelses- | slange 230 | LZY302 |
| Opvarmet udløbs/forbindelses- | slange 115 | LZY303 |
| Forbindelsessæt sc-Analyser | | LZY190 |
| Skruesæt intern sc-Analyser | 4 x M3x6, 2 x M3x25; 2 x M3x50 | LZY191 |

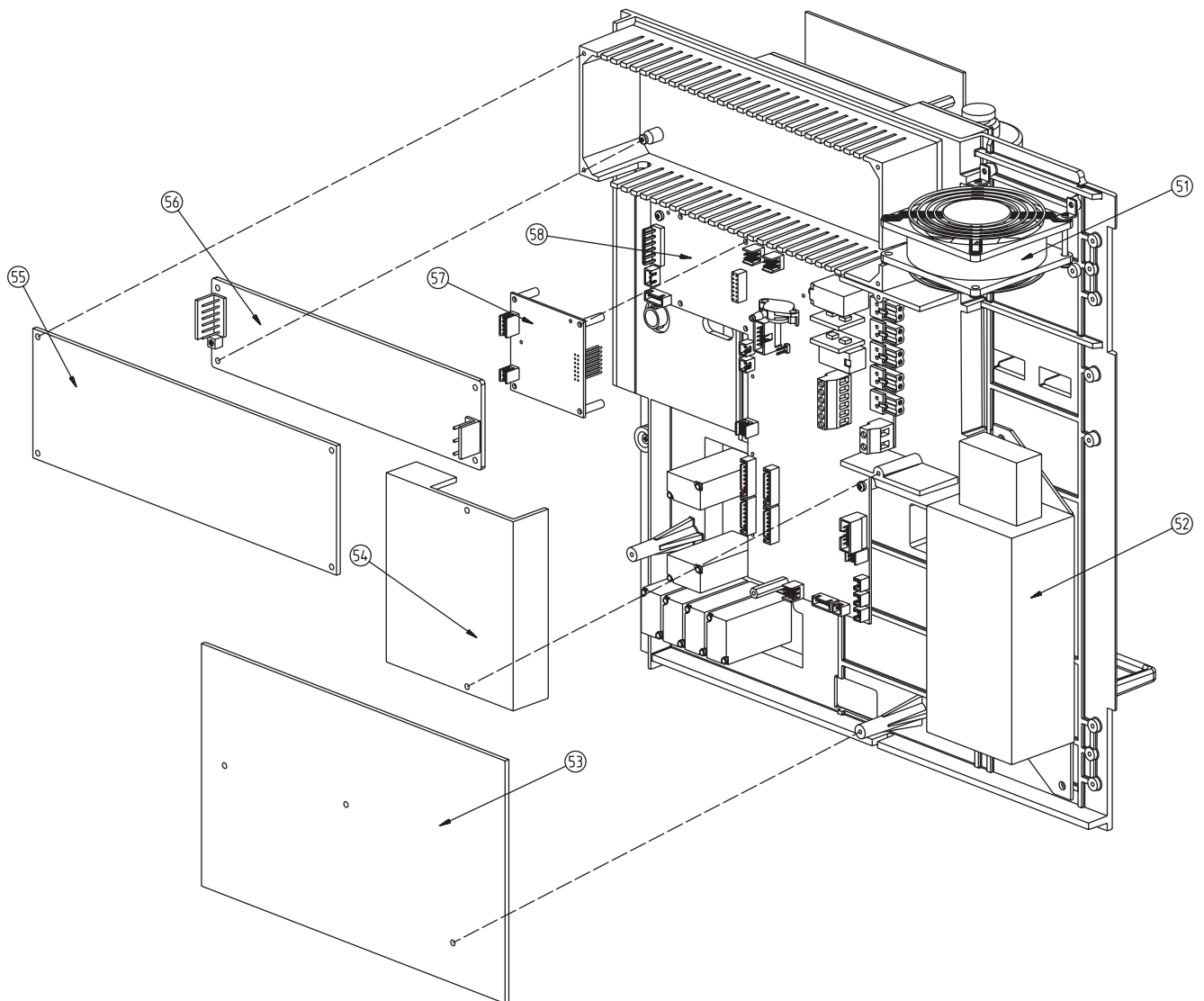
Fastgørelse

| Betegnelse 1 | Betegnelse 2 | Bestillingsnummer |
|---------------------------------|--|-------------------|
| Vægmonteringssæt | 4 træskrue 5*60 plus 4 dyvler, som sædvanlig | LZX355 |
| Monteringssæt sc-Analyser inkl. | konsoller, vinkel, skruesæt | LZY044 |
| Skruesæt, sc konsoller, vinkel | | LZY216 |
| Skruesæt sc-Analyser | | LZY223 |
| Skruesæt til gelændermontering | LZY285 og LZY316 | LZY220 |
| Gelændermontering sc-Analyser | med Controller | LZY285 |
| Gelændermontering sc-Analyser | uden Controller | LZY316 |
| Standstøje til sc-Analyser | med Controller | LZY286 |
| Standstøje til sc-Analyser | uden Controller | LZY287 |









Kontakt

HACH LANGE GmbH

Willstätterstraße 11
D-40549 Düsseldorf
Tel. +49 (0) 211- 52 88 - 0
Fax +49 (0) 211- 52 88 - 143
info@hach-lange.de
www.hach-lange.de

HACH LANGE LTD

Pacific Way
Salford
Manchester, M50 1DL
Tel. +44 (0)161 8 72 14 87
Fax +44 (0)161 8 48 73 24
info@hach-lange.co.uk
www.hach-lange.co.uk

HACH LANGE HACH SAS

33, Rue du Ballon
F-93165 Noisy Le Grand
Tél. +33 (0)1 48 15 68 70
Fax +33 (0)1 48 15 80 00
info@hach-lange.fr
www.hach-lange.fr

DR. BRUNO LANGE GES. MBH

Industriestraße 12
A-3200 Obergrafendorf
Tel. +43 (0) 2747 - 74 12
Fax +43 (0) 2747 - 42 18
info@hach-lange.at
www.hach-lange.de

DR. BRUNO LANGE AG

Juchstrasse 1
CH-8604 Hegnau
Tel. +41 (0)44- 9 45 66 10
Fax +41 (0)44- 9 45 66 76
info@hach-lange.ch
www.hach-lange.ch

HACH LANGE SA

Motstraat 54
B-2800 Mechelen
Tél. +32 (0)15 42 35 00
Fax +32 (0)15 41 61 20
info@hach-lange.be
www.hach-lange.be

DR. LANGE NEDERLAND B.V.

Laan van Westroijen 2a
NL-4003 AZ Tiel
Tel. +31(0)3 44 63 11 30
Fax +31(0)3 44 63 11 50
info@hach-lange.nl
www.hach-lange.nl

HACH LANGE AB

Vinhundsvägen 159A
SE-128 62 SKÖNDAL
Tel. +46 (0)8 7 98 05 00
Fax +46 (0)8 7 98 05 30
info@hach-lange.se
www.hach-lange.se

HACH LANGE A/S

Åkandevej 21
DK-2700 Brønshøj
Tel. +45 36 77 29 11
Fax +45 36 77 49 11
info@hach-lange.dk
www.hach-lange.dk

HACH LANGE S.L.U.

C/Araba 45, Apdo. 220
E-20800 Zarautz/Guipúzcoa
Tel. +34 9 43 89 43 79
Fax +34 9 43 13 02 41
info@hach-lange.es
www.hach-lange.es

HACH LANGE SP.ZO.O.

ul. Opolska 143 a
PL-52-013 Wroclaw
Tel. +48 71 3 42 10-81
Fax +48 71 3 42 10-79
info@hach-lange.pl
www.hach-lange.pl

HACH LANGE S.R.L.

Via Riccione, 14
I-20156 Milano
Tel. +39 02 39 23 14-1
Fax +39 02 39 23 14-39
info@hach-lange.it
www.hach-lange.it

HACH LANGE S.R.O.

Lešanská 2a/1176
CZ-141 00 Praha 4
Tel. +420 272 12 45 45
Fax +420 272 12 45 46
info@hach-lange.cz
www.hach-lange.cz

HACH LANGE S.R.O.

Sabinovská 10
SK-821 02 Bratislava
Tel. +421 2 4820 9091
Fax +421 2 4820 9093
info@hach-lange.sk
www.hach-lange.sk

HACH LANGE LDA

Rua dos Malhões,
Edif. D. Pedro I
P-2770-071 Paço D'Arcos
Tel. +351 210 00 1750
Fax +351 210 00 8140
info@hach-lange.pt
www.hach-lange.pt

HACH LANGE S.R.L.

str. Aviator Teodor Iliescu nr.37
Bucuresti, Sector 1
RO-011672
Tel. +40 (0)21 2 08 95 78
Fax +40 (0)21 2 08 95 78
info@hach-lange.com
www.hach-lange.com

HACH LANGE KFT.

Íves u. 2.
H-9027 Győr
Tel. +36 (06)96 511 400
Fax +36 (06)96 329 981
info@hach-lange.com
www.hach-lange.hu

HACH LANGE

8, Kr. Sarafov str.
BG-1164 Sofia
Tel. +359 (0)2 963 19 21
Fax +359 (0)2 866 04 47
info@hach-lange.com
www.hach-lange.com