

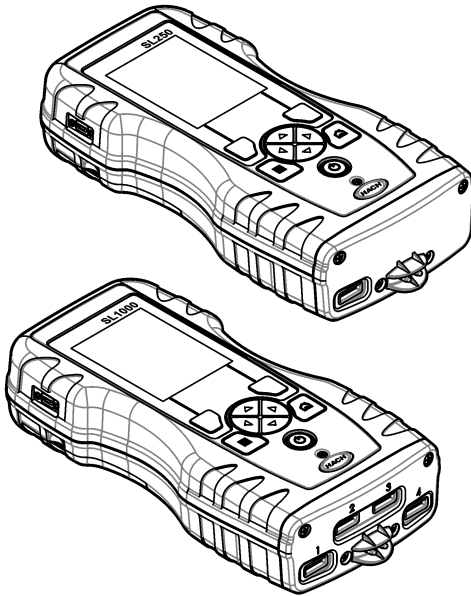


DOC022.91.80457

SL250, SL1000

05/2024, Edition 7

Manuel d'utilisation



Section 1 Spécifications	3
Section 2 Généralités	3
2.1 Consignes de sécurité	3
2.1.1 Informations sur les risques d'utilisation	4
2.1.2 Etiquettes de mise en garde	4
2.1.3 Certification	4
2.1.4 Icônes utilisées dans les images	5
2.2 Vue d'ensemble du produit	5
2.3 Composants du produit	6
Section 3 Installation	6
3.1 Sécurité des batteries au lithium	6
3.2 Installation de la batterie	7
3.3 Mise en charge de la batterie	8
3.4 Mise en place de la dragonne	8
Section 4 Interface utilisateur et navigation	9
4.1 Description de l'affichage	9
4.2 Description du clavier	10
Section 5 Mise en marche	11
5.1 Mise sous tension	11
5.2 Modifier la langue	11
5.3 Modifier la date et l'heure	11
Section 6 Fonctionnement standard	12
6.1 Utiliser un ID d'opérateur	12
6.2 Utilisation d'un ID de site	12
6.3 Réalisation de mesures de Chemkey	13
6.4 Branchement d'une sonde	14
6.5 Réalisation de mesures de sonde	15
Section 7 Etalonnage	16
7.1 Etalonnez la sonde	16
7.2 Etalonnage en usine	16
7.3 Etalonnage de l'appareil de mesure selon un paramètre de Chemkey spécifique	17
7.4 Vérification de la sonde	17
7.5 Vérification d'une Chemkey	17
Section 8 Journal de données	17
8.1 Importation de données vers Excel	18
8.2 Consultation des données dans un navigateur Web	18
Section 9 Utilisation avancée	19
9.1 Configuration de l'appareil	19
9.2 Sélection des paramètres de Chemkey	20
9.3 Sélection des paramètres de sonde	20
9.3.1 Sélection des options de pH	21
9.3.2 Sélection des options de conductivité	22
9.3.3 Sélection des options LDO	22

Table des matières

9.3.3.1	Sélection du facteur de correction de la salinité	23
9.3.4	Sélectionnez les options de fluorure	23
9.3.5	Sélectionnez les options de nitrate	24
9.3.6	Sélectionnez les options de chlorure	25
9.3.7	Sélection des options de sodium	26
9.3.8	Sélection des options d'ammonium	27
9.3.9	Sélection des options Eh	28
9.4	Ajouter des opérateurs, des remarques, des sites et des séquences	29
9.4.1	Configuration de séquences	30
9.5	Affichage des informations système	31
9.6	Mise à jour du logiciel de l'appareil	31
Section 10	Maintenance	31
10.1	Nettoyage des débordements	32
10.2	Nettoyer l'instrument	32
10.3	Nettoyage ou remplacement des pièces	32
10.4	Chargement ou remplacement de la batterie	33
10.5	Préparation à l'expédition	34
Section 11	Dépannage	34
11.1	Réalisation d'une vérification de diagnostic	35
Section 12	Pièces de rechange et accessoires	36

Section 1 Spécifications

Les spécifications peuvent être modifiées sans préavis.

Spécification	Détails
Dimensions (l x P x H)	13,08 x 5,89 x 25,83 cm (5,15 x 2,32 x 10,17 pouces)
Indice de protection du boîtier	IP54 avec caches installés sur les ports de connexion de sonde de l'appareil de mesure ou avec les sondes connectées à l'instrument
Poids	SL1000 : 1,2 kg (2,7 lb) ; SL250 : 1,0 kg (2,2 lb)
Alimentation (interne)	Batterie rechargeable au lithium-ion polymère, 7,4 V, 5,0 Ah (5000 mAh)
Alimentation (externe)	entrée 100V-240 VAC, 50/60 Hz, sortie 12 V à 3,4 A
Température de fonctionnement (déchargeant)	5° à 50 °C (41 à 122 °F), maximum 85 % d'humidité relative (sans condensation)
Température de charge	5° à 45 °C (41 à 113 °F), maximum 85 % d'humidité relative (sans condensation)
Températures de stockage	-20° à 60 °C (-4 à 140 °F), maximum 85 % d'humidité relative (sans condensation)
Interface	Port mini USB
Connecteur d'entrée 5 broches	Deux connecteurs M12 pour sondes IntelliCal
Connexion de l'alimentation externe	Fiche 2,5 mm
Logements pour Chemkey	SL1000 : 4 ; SL250 : 1
Mémoire de données	1 000 valeurs mesurées (résultat, date, heure, ID de site, ID d'utilisateur)
Stockage des données	Automatique en mode de mesure. Appuyez pour lire. Manuel en mode de mesure Continu
Correction de la température (pour les sondes IntelliCal)	Désactivé, automatique et manuel (selon les paramètres)
Verrouillage de l'affichage des mesures (pour les sondes IntelliCal)	Modes de mesure, Appuyez pour lire et Continu
Classe de protection	III
Certifications	CE, UKCA, FCC, ISED, RCM, KC
Garantie	1 an (UE : 2 ans)

Section 2 Généralités

En aucun cas le fabricant ne pourra être tenu responsable des dommages résultant d'une utilisation incorrecte du produit ou du non-respect des instructions du manuel. Le constructeur se réserve le droit d'apporter des modifications à ce manuel et aux produits décrits, à tout moment, sans avertissement ni obligation. Les éditions révisées se trouvent sur le site Internet du fabricant.

2.1 Consignes de sécurité

Le fabricant décline toute responsabilité quant aux dégâts liés à une application ou un usage inappropriés de ce produit, y compris, sans toutefois s'y limiter, des dommages directs ou indirects, ainsi que des dommages consécutifs, et rejette toute responsabilité quant à ces dommages dans la mesure où la loi applicable le permet. L'utilisateur est seul responsable de la vérification des risques d'application critiques et de la mise en place de mécanismes de protection des processus en cas de défaillance de l'équipement.

Veuillez lire l'ensemble du manuel avant le déballage, la configuration ou la mise en fonctionnement de cet appareil. Respectez toutes les déclarations de prudence et d'attention. Le non-respect de cette procédure peut conduire à des blessures graves de l'opérateur ou à des dégâts sur le matériel.

Assurez-vous que la protection fournie par cet équipement n'est pas compromise. Ne pas utiliser ou installer cet équipement autrement qu'indiqué dans le présent manuel.

2.1.1 Informations sur les risques d'utilisation

▲ DANGER

Indique une situation de danger potentiel ou imminent qui, si elle n'est pas évitée, entraîne des blessures graves, voire mortelles.

▲ AVERTISSEMENT

Indique une situation de danger potentiel ou imminent qui, si elle n'est pas évitée, peut entraîner des blessures graves, voire mortelles.

▲ ATTENTION



Indique une situation de danger potentiel qui peut entraîner des blessures mineures ou légères.

AVIS

Indique une situation qui, si elle n'est pas évitée, peut occasionner l'endommagement du matériel. Informations nécessitant une attention particulière.

2.1.2 Etiquettes de mise en garde

Lisez toutes les informations et toutes les étiquettes apposées sur l'appareil. Des personnes peuvent se blesser et le matériel peut être endommagé si ces instructions ne sont pas respectées. Tout symbole sur l'appareil renvoie à une instruction de mise en garde dans le manuel.

	Si l'appareil comporte ce symbole, reportez-vous au manuel d'instructions pour consulter les informations de fonctionnement et de sécurité.
	Le matériel électrique portant ce symbole ne doit pas être mis au rebut dans les réseaux domestiques ou publics européens. Retournez le matériel usé ou en fin de vie au fabricant pour une mise au rebut sans frais pour l'utilisateur.

2.1.3 Certification

Avertissement EN 55011/CISPR 11

Ce produit appartient à la classe A. Dans un environnement domestique, ce produit peut provoquer des interférences radio auquel cas, l'utilisateur peut être amené à prendre des mesures adéquates.

Règlement canadien sur les équipements causant des interférences radio, ICES-003, Classe A :

Les données d'essai correspondantes sont conservées chez le constructeur.

Cet appareil numérique de classe A respecte toutes les exigences du Règlement sur le matériel brouilleur du Canada.

Cet appareil numérique de classe A répond à toutes les exigences de la réglementation canadienne sur les équipements provoquant des interférences.

FCC part 15, limites de classe A :





Les données d'essai correspondantes sont conservées chez le constructeur. L'appareil est conforme à la partie 15 de la réglementation FCC. Le fonctionnement est soumis aux conditions suivantes :

1. Cet équipement ne peut pas causer d'interférence nuisible.
2. Cet équipement doit accepter toutes les interférences reçues, y compris celles qui pourraient entraîner un fonctionnement inattendu.

Les modifications de cet équipement qui n'ont pas été expressément approuvées par le responsable de la conformité aux limites pourraient annuler l'autorité dont l'utilisateur dispose pour utiliser cet équipement. Cet équipement a été testé et déclaré conforme aux limites définies pour les appareils numériques de classe A, conformément à la section 15 de la réglementation FCC. Ces limites sont conçues pour offrir une protection raisonnable contre des interférences nuisibles lorsque l'appareil est utilisé dans un environnement commercial. Cet équipement génère, utilise et peut irradier l'énergie des fréquences radio et, s'il n'est pas installé ou utilisé conformément au mode d'emploi, il peut entraîner des interférences dangereuses pour les communications radio. Le fonctionnement de cet équipement dans une zone résidentielle risque de causer des interférences nuisibles, dans ce cas l'utilisateur doit corriger les interférences à ses frais. Les techniques ci-dessous peuvent permettre de réduire les problèmes d'interférences :

1. Débrancher l'équipement de la prise de courant pour vérifier s'il est ou non la source des perturbations
2. Si l'équipement est branché sur le même circuit de prises que l'appareil qui subit des interférences, branchez l'équipement sur un circuit différent.
3. Eloigner l'équipement du dispositif qui reçoit l'interférence.
4. Repositionner l'antenne de réception du périphérique qui reçoit les interférences.
5. Essayer plusieurs des techniques ci-dessus à la fois.

2.1.4 Icônes utilisées dans les images

			
Regarder	Ne pas toucher	Patienter	Son

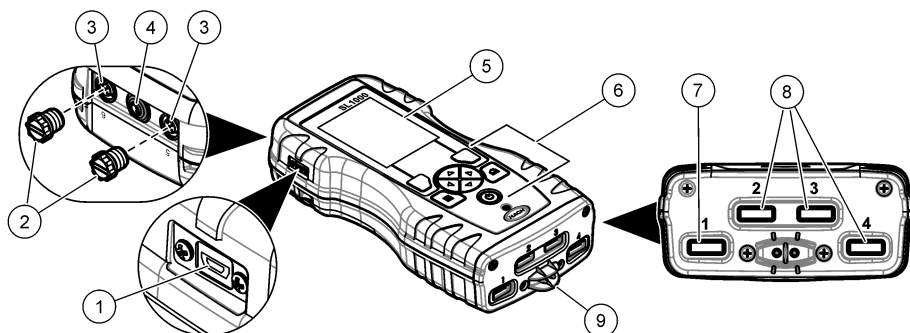
2.2 Vue d'ensemble du produit

L'analyseur parallèle portable SL1000 mesure un maximum de six paramètres en même temps dans l'eau potable et d'autres applications d'eau potable. L'analyseur parallèle portable SL250 mesure un maximum de trois paramètres en même temps dans l'eau potable et d'autres applications d'eau propre.

Les instruments utilisent des réactifs Chemkey et des sondes numériques IntelliCAL pour mesurer différents paramètres dans l'eau. Les instruments identifient automatiquement le type de Chemkey installé ou le type de sonde connecté.

L'instrument SL1000 peut utiliser un maximum de quatre Chemkeys et un maximum de deux sondes pour les mesures. L'instrument SL250 peut utiliser une Chemkey et un maximum de deux sondes pour les mesures. Voir la section [Figure 1](#).

Figure 1 Présentation du produit (SL1000 illustré)



1 Port mini USB	6 Clavier
2 Caches des ports de connexion de sonde	7 Chemkey slot, SL250 et SL1000
3 Ports de connexion de sonde	8 Fentes Chemkey, SL1000 uniquement
4 Port d'accès à l'alimentation	9 Détecteur d'échantillon
5 Affichage	

2.3 Composants du produit

Assurez-vous d'avoir bien reçu tous les composants. Reportez-vous à la documentation fournie. Si un élément est absent ou endommagé, contactez immédiatement le fabricant ou un représentant.

Section 3 Installation

▲ AVERTISSEMENT



Dangers multiples. Seul le personnel qualifié doit effectuer les tâches détaillées dans cette section du document.

3.1 Sécurité des batteries au lithium

▲ AVERTISSEMENT




Risque d'incendie et d'explosion. Les batteries au lithium peuvent chauffer, exploser ou prendre feu et provoquer des blessures graves en cas d'exposition à des conditions abusives.

- N'utilisez pas la batterie si elle apparaît endommagée.
- N'utilisez pas la batterie après un choc fort ou des vibrations importantes.
- N'exposez pas la batterie à une flamme.
- Conservez la batterie à des températures inférieures à 60 °C (140 °F).
- Conservez la batterie au sec et à l'abri de l'eau.
- Évitez que la borne positive et la borne négative de la batterie n'entrent en contact.
- Ne laissez pas les personnes non autorisées toucher la batterie.
- Jetez la batterie conformément à la réglementation locale, régionale et nationale.

- N'utilisez et ne stockez pas l'appareil sous la lumière directe du soleil, près d'une source de chaleur ou dans des environnements à haute température tel que dans un véhicule fermé en plein soleil.

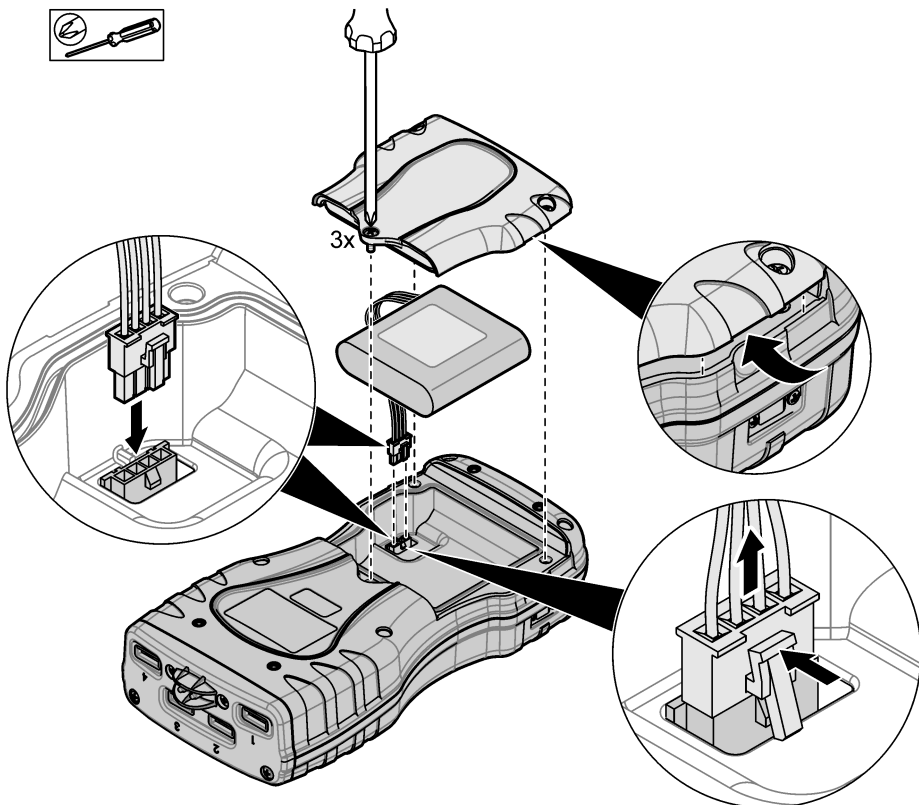
3.2 Installation de la batterie

▲ AVERTISSEMENT	
 	<p>Risque d'incendie et d'explosion. Cet équipement contient une pile au lithium à haute énergie pouvant s'enflammer et provoquer un incendie ou une explosion, même en l'absence d'alimentation électrique. Pour maintenir le niveau de sécurité offert par le boîtier de l'instrument, les couvercles du boîtier de l'instrument doivent être installés et fermés à l'aide du matériel fourni.</p>

▲ AVERTISSEMENT	
	<p>Risque d'explosion et d'incendie. La substitution du type de pile n'est pas autorisée. Utilisez uniquement les piles fournies par le fabricant de l'appareil.</p>

Utilisez uniquement la batterie rechargeable lithium-ion fournie par le fabricant. Reportez-vous à la [Figure 2](#) pour connaître la procédure d'installation ou de retrait de la batterie.

Figure 2 Installation et retrait de la batterie (SL1000 illustré)



3.3 Mise en charge de la batterie

▲ AVERTISSEMENT



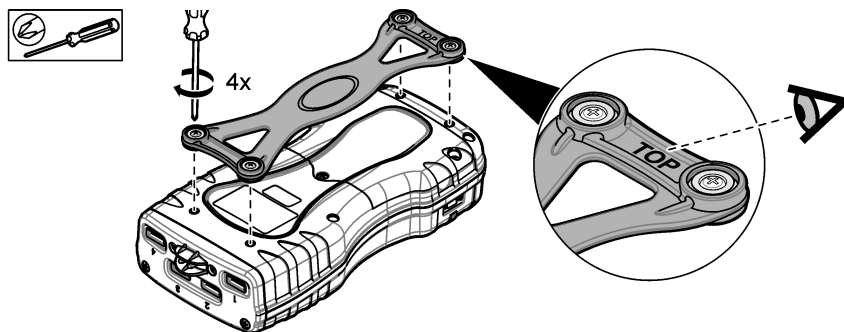
Risque d'incendie. Utilisez uniquement l'alimentation externe spécifiée pour cet instrument.

1. Connectez l'alimentation externe à une prise secteur.
2. Connectez l'alimentation externe au port d'alimentation de l'appareil de mesure. Reportez-vous à la [Vue d'ensemble du produit](#) à la page 5.
 - L'instrument peut être utilisé pendant le chargement de la batterie.
 - Le remplacement de l'alimentation externe est interdit. Utilisez uniquement l'alimentation externe préconisée dans la liste de pièces et d'accessoires pour l'instrument. Reportez-vous à la [Pièces de rechange et accessoires](#) à la page 36.
 - Ne chargez pas la batterie pendant plus de 24 heures.

3.4 Mise en place de la dragonne

Mettez la dragonne en place pour tenir l'appareil de mesure de façon sécurisée. Reportez-vous à la section [Figure 3](#).

Figure 3 Installation de la lanière (SL1000 illustré)

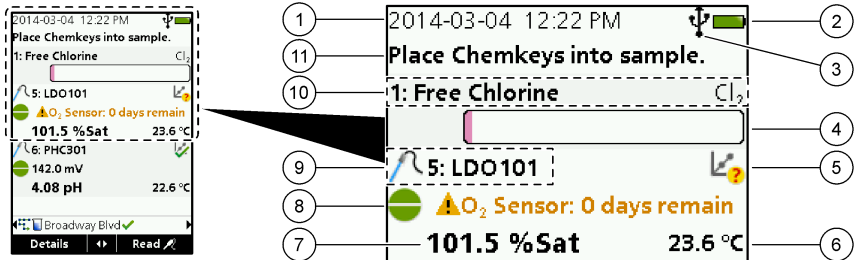


Section 4 Interface utilisateur et navigation

4.1 Description de l'affichage

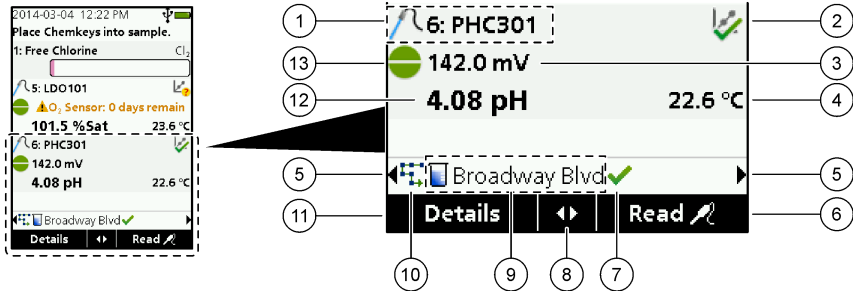
Reportez-vous à la [Figure 4](#) et la [Figure 5](#) pour obtenir la description de l'écran de mesure.

Figure 4 Ecran de mesure (partie supérieure)



1	Date et heure	7	Valeur de mesure primaire (paramètre sélectionné par l'utilisateur)
2	Etat des piles	8	Icône de stabilité avec icône et message d'avertissement
3	Icône de connexion active USB (port COM) lorsque la classe de communication est sélectionnée	9	Icône de sonde, numéro de port, paramètre ou nom de sonde
4	Barre de progression (mesure non terminée)	10	Numéro de logement, nom de paramètre et symbole chimique
5	Icône d'état de l'étalonnage (étalonnage incorrect)	11	Message d'importance majeure pour les appareils (suivi d'une erreur et d'un message d'avertissement)
6	Mesure secondaire (paramètre sélectionné par l'utilisateur)		

Figure 5 Ecran de mesure (partie inférieure)

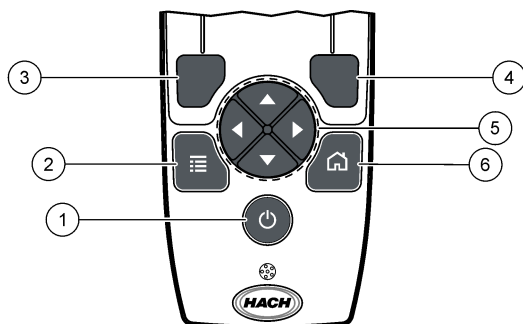


1 Icône de sonde, numéro de port, paramètre ou nom de sonde	8 Touches fléchées actives
2 Icône d'état de l'étalonnage (étalonnage correct)	9 Icône d'ID de site et nom du site
3 Valeur de mesure secondaire (paramètre sélectionné par l'utilisateur)	10 Icône de séquence (lorsque l'affichage des séquences est activé)
4 Valeur de mesure tertiaire (paramètre sélectionné par l'utilisateur)	11 Options (contextuelles : Détails, Sortie, Annuler, Sélectionner, Désél.)
5 Flèches droite et gauche pour sélectionner l'ID de site applicable	12 Valeur de mesure primaire (sélectionnée par l'utilisateur)
6 Options (contextuelles : Lire, Sélectionner, OK, Supprimer)	13 Icône de stabilité
7 Coche : mesure complète sur site	

4.2 Description du clavier

Consultez [Figure 6](#) pour obtenir une description du clavier et des informations de parcours des menus.

Figure 6 Description du clavier



<p>1 Touche d'alimentation</p>	<p>4 Touche de sélection DROITE (contextuelle) : lecture d'échantillons, suppression, sélection ou confirmation d'options, ouverture de sous-menus</p>
<p>2 Touche MENU PRINCIPAL : vérification, étalonnage, séquences, paramètres, journal de données, informations, diagnostics, ID opérateur et de site</p>	<p>5 Touches de navigation HAUT, BAS, DROITE, GAUCHE¹: permettent de faire défiler les menus, de saisir des nombres et lettres.</p>
<p>3 Touche de sélection GAUCHE (contextuelle) : détails, sélection/désélection, annulations ou sorties de l'écran de menu pour revenir au précédent</p>	<p>6 ACCUEIL : permet d'accéder à l'écran de mesure principal.</p>

Section 5 Mise en marche

5.1 Mise sous tension

Appuyez sur la touche **ALIMENTATION** pour mettre sous ou hors tension l'appareil de mesure. Si l'appareil de mesure ne s'allume pas, vérifiez que la batterie est installée correctement.

5.2 Modifier la langue

Sélectionnez la langue d'affichage au premier allumage de l'appareil de mesure. Modifiez la langue dans le menu **Paramètres**.

1. Appuyez sur **Paramètres>Langue**.
2. Sélectionnez la langue souhaitée.

5.3 Modifier la date et l'heure

Il existe deux possibilités pour définir la date et l'heure ainsi que le format :

- Réglez la date et l'heure au premier allumage de l'appareil de mesure.
- Régler la date et l'heure à partir du menu Date et heure.

1. Sélectionnez **Paramètres>Mesure>Date et heure**.
2. Utilisez les touches fléchées afin de sélectionner le format pour la date et l'heure, puis saisissez l'heure et la date.
La date et l'heure seront affichées sur l'écran et dans les données de mesure enregistrées.

¹ HAUT, BAS : permettent de parcourir les mesures lorsqu'il y a plus de quatre mesures ; DROITE, GAUCHE : permettent de parcourir les ID opérateurs et d'échantillon.

Section 6 Fonctionnement standard

6.1 Utiliser un ID d'opérateur

L'étiquette d'ID d'opérateur associe les mesures à un opérateur particulier. Toutes les données enregistrées incluent cet ID.

Pour gérer facilement les ID opérateurs, utilisez l'application Web « tool.htm ». Consultez la section [Ajouter des opérateurs, des remarques, des sites et des séquences](#) à la page 29.

1. Appuyez sur **Menu principal>ID opérateur**.
2. Sélectionnez une option.

Option	Description
Mode	Permet d'activer ou de désactiver (par défaut) la fonction d'ID opérateur.
Sélectionner	Sélectionne un ID dans une liste. L'ID en cours sera associé aux données d'échantillon jusqu'à la sélection d'un ID différent. Utilisez les flèches HAUT et BAS pour sélectionner un ID opérateur à partir de l'écran d'accueil. Il est possible de sélectionner l'ID opérateur sur l'écran de mesure avant l'insertion d'une Chemkey dans le logement ou la connexion d'une sonde.
Créer	Entre un nom pour un nouvel ID d'opérateur.
Supprimer	Efface un identifiant d'opérateur existant.

6.2 Utilisation d'un ID de site

Sélectionnez la balise d'ID de site pour associer les mesures à un échantillon précis ou à un site. Les données enregistrées incluent cette identification si elle est attribuée.

Pour gérer facilement les ID de site, utilisez l'application Web « tool.htm ». Consultez la section [Ajouter des opérateurs, des remarques, des sites et des séquences](#) à la page 29.

1. Appuyez sur **Menu principal>ID du site**.
2. Sélectionnez une option.

Option	Description
Mode	Permet de définir la fonction d'ID du site sur manuel, auto, désactivé ou séquences. Manuel : permet de sélectionner manuellement un ID de site. Auto : les échantillons sont numérotés de façon séquentielle pour chaque mesure jusqu'à ce qu'un ID différent soit sélectionné. Désactivé : la fonction d'ID de site est désactivée (par défaut). Séquences : fournit un sous-ensemble ordonné de la liste complète d'ID de site.
Sélectionner	Sélectionne un ID dans une liste. L'identifiant en cours sera alors associé aux données d'échantillon jusqu'à la sélection d'un autre identifiant. Définissez ID du site>Afficher sur Oui. Utilisez les flèches DROITE ou GAUCHE pour sélectionner l'ID de site actuel sur l'écran de mesure. Assurez-vous que ID du site>Afficher est défini sur Oui et qu'au moins une Chemkey se trouve dans le logement ou qu'une sonde est branchée.
Créer	Permet d'ajouter un nouvel ID de site.
Supprimer	Permet d'effacer les ID de site existants. Remarque : assurez-vous de sélectionner le mode Manuel pour supprimer un ID de site.
Afficher	Permet d'afficher l'ID de site sur l'écran de mesure. Fonction pouvant être activée ou désactivée.
Séquences	Fournit une liste ordonnée d'ID de site. Si une séquence est sélectionnée, les ID de site s'affichent automatiquement sur l'écran de mesure et sont enregistrés. Appuyez sur la flèche DROITE pour sélectionner l'emplacement suivant. Utilisez l'application Web « tool.htm » pour définir les séquences. Pour en savoir plus, reportez-vous à la section Ajouter des opérateurs, des remarques, des sites et des séquences à la page 29.
Notes	Permet d'enregistrer des informations spéciales et d'ajouter ces informations à un journal d'événements.

6.3 Réalisation de mesures de Chemkey

AVIS

Ne commencez pas une nouvelle mesure de Chemkey lorsque d'autres mesures sont en cours. Placez l'appareil de mesure dans l'échantillon une seule fois pour une mesure de Chemkey.

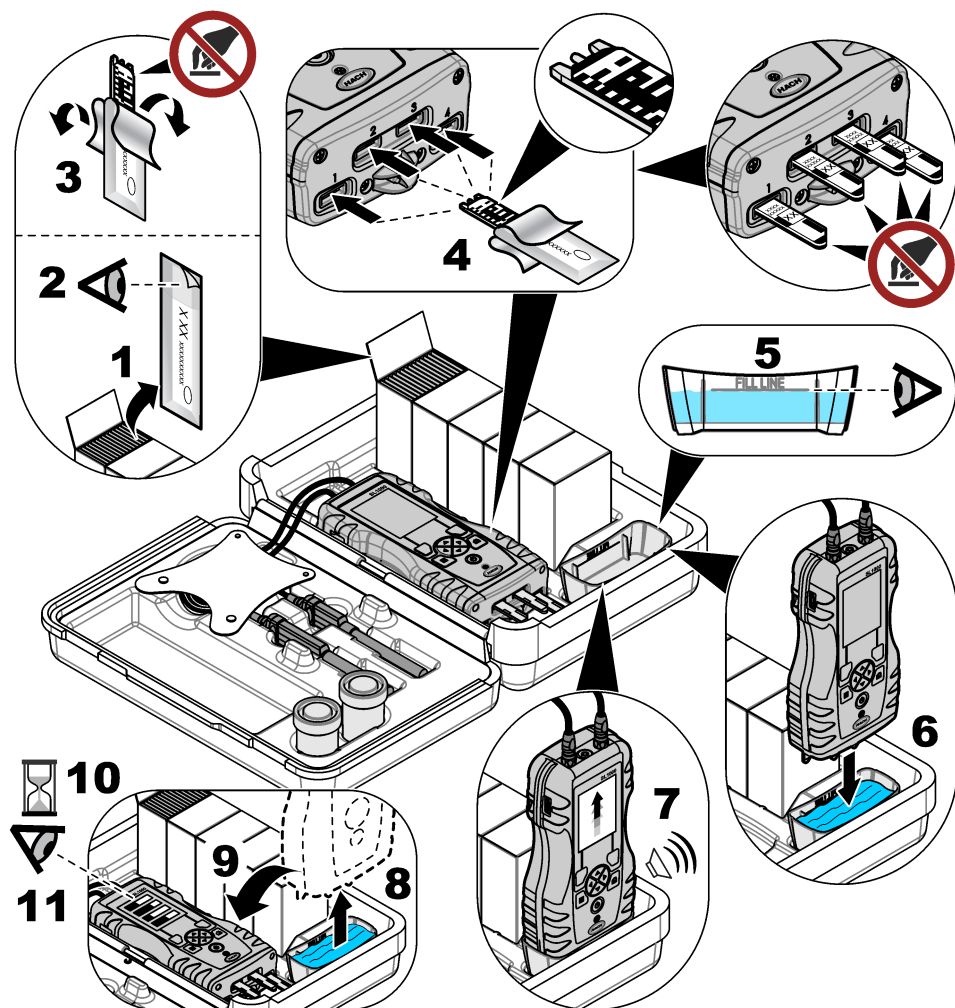
Pour effectuer une mesure avec la ou les Chemkeys, appliquez la procédure suivante. Voir la section [Figure 7](#). Plusieurs mesures de sonde peuvent être réalisées simultanément. Voir la section [Réalisation de mesures de sonde](#) à la page 15.

1. Mettez l'appareil sous tension.
2. Si une traçabilité totale est nécessaire, saisissez un ID de site et un ID opérateur avant la mesure. Voir [Utiliser un ID d'opérateur](#) à la page 12 et [Utilisation d'un ID de site](#) à la page 12.
3. Pousser la (les) Chemkey(s) applicable(s) à fond, en un seul mouvement, dans la (les) fente(s). Assurez-vous de toujours utiliser une nouvelle Chemkey pour chaque mesure. Il est important de bien enfoncer la Chemkey dans le logement. Lorsqu'une Chemkey se trouve dans un logement, ne bougez pas et ne touchez pas la Chemkey.²
4. Rincez le gobelet d'échantillon avec ce dernier.
5. Remplissez d'échantillon le gobelet d'échantillon de l'appareil de mesure, jusqu'à la jauge.
6. Placez l'appareil de mesure dans le gobelet d'échantillon de l'appareil de mesure.
7. Attendez (1 à 2 secondes) l'alerte sonore et/ou l'animation de retrait de l'appareil de mesure, puis retirez immédiatement l'appareil de mesure du gobelet d'échantillon. Remplacez l'appareil de mesure dans l'étui et attendez que la mesure se termine. Selon les paramètres, les temps de réaction diffèrent. L'écran affiche une barre de progression indiquant le temps restant avant que la mesure ne soit complète.
8. Les valeurs de mesure apparaissent sur l'écran.

Remarque : en cas d'erreur, appuyez sur **Détails** pour en savoir plus.

² Les procédures qui utilisent deux Chemkeys en même temps (par exemple, certaines méthodes à l'ammoniaque) ne sont pas possibles avec le lecteur SL250.

Figure 7 Mesure de l'échantillon Chemkey (SL1000 illustré)



6.4 Branchement d'une sonde

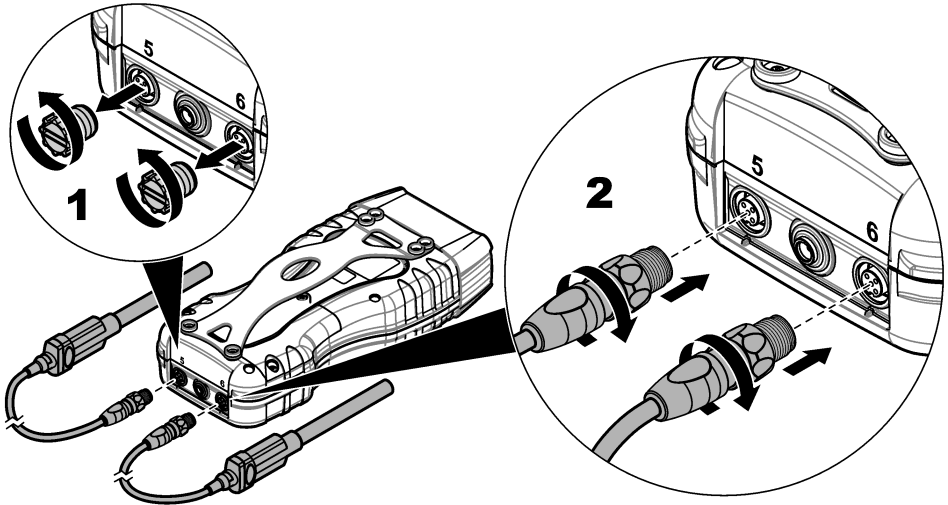
AVIS

Ne jetez pas les caches des ports de connexion de sonde. Assurez-vous que les caches des ports de connexion de sonde sont en place lorsqu'aucune sonde n'est connectée.

Assurez-vous que l'écran indique la date et l'heure actuelles, puis branchez la sonde à l'appareil de mesure. Reportez-vous à la [Figure 8](#).

Remarque : L'horodatage d'une sonde s'effectue lors de la première connexion à l'appareil de mesure. Cet horodatage permet d'enregistrer l'historique de la sonde et le temps d'exécution de mesure.

Figure 8 Connexions de la sonde



6.5 Réalisation de mesures de sonde

Réalisez la procédure suivante pour effectuer une mesure avec une ou des sondes. Reportez-vous à la [Figure 9](#). Plusieurs mesures de Chemkey peuvent être réalisées simultanément. Reportez-vous à la [Réalisation de mesures de Chemkey](#) à la page 13.

1. Etalonnez les sondes avant une première utilisation. Reportez-vous à la [Etalonnez la sonde](#) à la page 16.

Remarque : Pour une précision optimale, étalonnez quotidiennement les sondes.

2. Réglez la date et l'heure sur l'appareil avant de brancher la sonde. Reportez-vous à la [Modifier la date et l'heure](#) à la page 11.

La sonde doit avoir un horodatage de durée de vie correct.

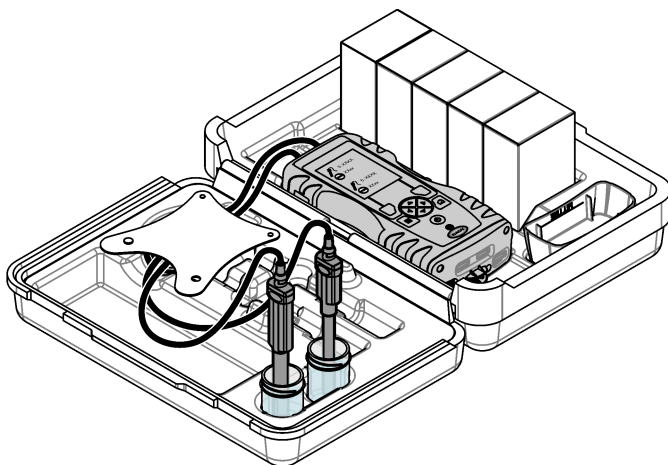
3. Si une traçabilité totale est nécessaire, saisissez un ID de site et un ID opérateur avant la mesure. Reportez-vous aux sections [Utiliser un ID d'opérateur](#) à la page 12 et [Utilisation d'un ID de site](#) à la page 12.

4. Retirez les caches des ports de connexion de sonde et connectez la ou les sondes. Reportez-vous à la [Figure 8](#) à la page 15 pour savoir comment connecter les sondes.

Remarque : ne jetez pas les caches des ports de connexion de sonde. Remettez en place les caches des ports de connexion de sonde lorsqu'aucune sonde n'est connectée.

5. Rincez les flacons d'échantillon avec ce dernier.
6. Remplissez le flacon d'échantillon avec de l'échantillon, afin que le capteur soit recouvert d'échantillon.
7. Placez la ou les sondes dans les flacons d'échantillon de sonde et appuyez sur **Lire** si le mode de mesure est défini sur **Appuyez pour lire**. Pour en savoir plus, consultez la documentation de la sonde.
8. Les valeurs de mesure apparaissent sur l'écran.

Figure 9 Mesure de l'échantillon




Section 7 Etalonnage

⚠ ATTENTION



Risque d'exposition chimique. Respectez les procédures de sécurité du laboratoire et portez tous les équipements de protection personnelle adaptés aux produits chimiques que vous manipulez. Consultez les fiches de données de sécurité (MSDS/SDS) à jour pour connaître les protocoles de sécurité applicables.

7.1 Etalonnez la sonde

Chaque sonde utilise un type de solution d'étalonnage différent. Veillez à étalonner les sondes fréquemment pour maintenir le niveau de précision le plus élevé. L'appareil de mesure indique l'état de l'étalonnage. Si celui-ci est incorrect, l'icône d'étalonnage avec le point d'interrogation  reste affichée jusqu'à ce que la sonde soit étalonnée correctement. Lorsque l'étalonnage est correct, l'icône correspondante avec la coche verte apparaît. Pour des instructions pas à pas, consultez les documents inclus avec chaque sonde. Consultez la section [Sélection des paramètres de sonde](#) à la page 20 pour connaître les paramètres d'étalonnage.

1. Branchement d'une sonde.
2. Appuyez sur **Menu Principal>Etalonner** pour lancer l'étalonnage.
3. Sélectionnez la sonde applicable lorsque plusieurs sont connectées à l'instrument.
Remarque : si une seule sonde est connectée, cette étape ne s'affiche pas.
4. Suivez les instructions indiquées à l'écran pour étalonner la sonde.
Remarque : Pour une sonde ISE, appuyez sur la flèche vers la DROITE pour accéder à l'étalon suivant. Mesurez des étalons allant d'une faible concentration à une concentration élevée.
5. Si nécessaire, procédez à une vérification. Reportez-vous à la [Vérification de la sonde](#) à la page 17.

7.2 Etalonnage en usine

Le fabricant recommande d'effectuer un étalonnage d'usine complète chaque année afin de s'assurer que le système fonctionne comme prévu. Veuillez contacter le Service Après-Vente de Hatch de votre région.

7.3 Etalonnage de l'appareil de mesure selon un paramètre de Chemkey spécifique

Chaque Chemkey utilise différentes configurations d'étalonnage. Consultez la section [Sélection des paramètres de Chemkey](#) à la page 20 pour connaître les paramètres d'étalonnage.

1. Pousser la ou les Chemkey(s) applicable(s) lentement, en un seul mouvement, dans la ou les fente(s).
2. Appuyez sur **Menu Principal>Etalonner** pour lancer l'étalonnage.
3. Sélectionnez la Chemkey applicable.
4. Saisissez la valeur d'ajustement d'étalon applicable.
5. Suivez les instructions indiquées à l'écran pour étalonner la Chemkey.
6. Si nécessaire, procédez à une vérification. Reportez-vous à la [Vérification d'une Chemkey](#) à la page 17.

7.4 Vérification de la sonde

1. Appuyez sur **Menu principal>Vérification** pour lancer la vérification.
2. Sélectionnez l'appareil applicable.
3. Suivez les instructions indiquées à l'écran pour la vérification.

*Remarque : Pour modifier l'étalon utilisé pour la vérification, appuyez sur **Menu principal >Paramètres>Sonde>[Sélectionner la sonde]>Options de vérification>Etalon***

7.5 Vérification d'une Chemkey

Il existe deux méthodes pour procéder à la vérification d'une Chemkey. Pour la vérification, utilisez une Chemkey avec paramétrage spécifique ou une Chemkey de vérification du système. Voir la section [Pièces de rechange et accessoires](#) à la page 36.

Chemkey avec paramétrage spécifique :

1. Pousser la Chemkey spécifique au paramètre lentement, en un seul mouvement, dans la (les) fente(s).
2. Ensuite, appuyez sur **Menu principal>Vérification** pour lancer la vérification.
3. Effectuez l'ensemble du processus à l'aide du menu.

Chemkey de vérification du système :

1. Appuyez sur **Menu principal>Vérification** pour lancer la vérification.
2. Poussez ensuite la Chemkey de vérification du système lentement, d'un seul mouvement, dans une fente.
3. Effectuez l'ensemble du processus à l'aide du menu.

Section 8 Journal de données

Le journal de données affiche toutes les mesures enregistrées.

1. Appuyez sur **Menu principal>Journal de données**.
2. Sélectionnez une option.

Option	Description
Tous les journaux par date	Affiche les résultats de mesure d'échantillon : nom de la sonde, numéro de série de la sonde, valeur, unité, température, heure, date, remarques, ID opérateur, ID de site et informations d'étalonnage. La dernière mesure s'affiche à l'écran. Appuyez sur la flèche GAUCHE pour examiner les mesures antérieures.

Option	Description
Étal. actuel sonde	Affiche les informations d'étalonnage pour l'étalonnage le plus récent. Si la sonde n'a pas été étalonnée par l'utilisateur, ce sont les données d'étalonnage d'usine qui sont indiquées.
Historique étal. sonde	Affiche la liste des dates d'étalonnage de la sonde. Sélectionner une date et heure pour afficher un récapitulatif des données d'étalonnage.
Sup. journal données	Efface toutes les données de l'appareil de mesure en même temps. Les données concernant l'appareil sont conservées.

8.1 Importation de données vers Excel

▲ AVERTISSEMENT



Risque d'électrocution. Tout équipement externe relié doit avoir fait l'objet d'un contrôle de sécurité conformément aux normes nationales applicables.

L'appareil de mesure enregistre le journal de données au format XML. L'ID de site, la séquence, la date et l'heure, le paramètre, la valeur mesurée, les unités, l'ID opérateur, le numéro de logement, le code de lot de la Chemkey et le numéro de série de l'appareil de mesure peuvent être enregistrés dans une feuille de calcul Excel.

1. Mettez l'appareil sous tension.
2. Connectez l'appareil de mesure à l'ordinateur à l'aide du câble USB. L'appareil de mesure s'affiche en tant que lecteur « Hach Portable Parallel Analysis » (Analyse parallèle portable Hach) sur l'ordinateur.
3. Ouvrez le dossier « DataTemplate » (Modèle de données) à partir du lecteur.
4. Ouvrez le fichier « LogTemplate.xltx ».
5. Cliquez avec le bouton droit sur la cellule « A2 » et sélectionnez XML>Import (Importer).
6. Sélectionnez tous les fichiers journaux à partir du dossier « Data » (Données) depuis le lecteur « Hach Portable Parallel Analysis » (Analyse parallèle portable Hach).
7. Cliquez sur **Importer**.
Le journal de données s'affiche dans la feuille de calcul Excel.
8. Enregistrez le fichier sur l'ordinateur ou sur une clé USB, si besoin.
9. Débranchez l'appareil de mesure de l'ordinateur de façon sécurisée. Cliquez sur l'icône avec la flèche verte de la barre des tâches : « Retirer le périphérique en toute sécurité et éjecter le média ».
Remarque : il vous faudra cliquer sur « Afficher les icônes cachées » dans la barre des tâches pour afficher certaines icônes.
10. Débranchez le câble USB de l'appareil de mesure.

8.2 Consultation des données dans un navigateur Web

Pour consulter le journal de données dans un navigateur Web, effectuez les étapes suivantes. L'ID de site, la séquence, la date et l'heure, le paramètre, la valeur mesurée, les unités, l'ID opérateur, le numéro de logement, le code de lot de la Chemkey et le numéro de série de l'appareil de mesure apparaissent dans le navigateur Web sélectionné.

1. Mettez l'appareil sous tension.
2. Connectez l'appareil de mesure à l'ordinateur à l'aide du câble USB. L'appareil de mesure s'affiche en tant que lecteur « Hach Portable Parallel Analysis » (Analyse parallèle portable Hach) sur l'ordinateur.
3. Ouvrez le dossier « Data » (Données) dans le lecteur.

4. Ouvrez un fichier de journal de données.
 - Ouvrez « LogNN.XML » (NN = chiffres de 0 à 9) dans le navigateur de votre choix.
 - Dans le navigateur Web, cliquez sur **Fichier>Ouvrir** et recherchez le dossier « Data » (Données).
5. Enregistrez le fichier sur l'ordinateur ou sur une clé USB, si besoin.
6. Débranchez l'appareil de mesure de l'ordinateur de façon sécurisée. Cliquez sur l'icône avec la flèche verte de la barre des tâches : « Retirer le périphérique en toute sécurité et éjecter le média ».

Remarque : il vous faudra cliquer sur « Afficher les icônes cachées » dans la barre des tâches pour afficher certaines icônes.
7. Débranchez le câble USB de l'appareil de mesure.

Section 9 Utilisation avancée

9.1 Configuration de l'appareil

Sélectionnez d'autres options pour configurer l'appareil.

1. Appuyez sur **Menu principal>Paramètres>Mesure**.
2. Sélectionnez une option.

Option	Description
Date et heure	Réglage de la date et de l'heure. Reportez-vous à Modifier la date et l'heure à la page 11.
Affichage	Réglez la luminosité et le contraste de l'écran. Le réglage le plus clair est 100 et le plus sombre est 0 (par défaut : 75). Les réglages du contraste sont compris entre 0 et 100 (par défaut : 75).
Sons	Réglez les sons associés aux touches actionnées, à l'acquisition d'échantillons, à l'alerte de stabilité, à la fin de test, aux erreurs/avertissements, au faible niveau de charge des piles et à la fin du chargement.
Volume	Réglez le volume des options audio sélectionnées, de 0 à 100 (par défaut : 100).
Minuteur arrêt auto	Pour optimiser la durée de vie des piles, réglez une durée après laquelle l'appareil s'éteindra automatiquement si aucune touche n'est actionnée (1, 2, 5, 10 (par défaut), 30 minutes, 1 heure, 2 heures). Le minuteur arrêt auto est désactivé lorsque l'adaptateur CA est connecté à l'appareil.
Alimentation du rétroéclairage	Réglez une durée après laquelle le rétroéclairage s'éteint automatiquement quand aucune touche n'est actionnée (1, 2, 5 (par défaut), 10, 30 minutes, 1 heure ou jamais).
Unités de température	Sélectionnez les degrés Celsius (par défaut) ou Fahrenheit.
Classe USB	Sélectionnez Stockage de masse (par défaut) ou Communications. Stockage de masse — L'appareil devient un lecteur de l'ordinateur. Les fichiers peuvent être déplacés de l'appareil vers le PC, ou vice versa. Communications —L'appareil devient un périphérique de service virtuel et permet au PC de lui envoyer des commandes. Contactez l'assistance technique.
Mise à jour du logiciel	Sélectionnez cette option pour mettre à jour le logiciel de l'appareil. Reportez-vous à Mise à jour du logiciel de l'appareil à la page 31.

Option	Description
Redémarrage	Eteignez l'appareil, puis rallumez-le. N'utilisez cette fonction que si l'appareil ne fonctionne pas correctement. Remarque : Si l'appareil ne réagit à aucun actionnement de touche, pressez et maintenez la touche marche/arrêt pendant 15 secondes pour redémarrer l'appareil. Le redémarrage de l'appareil peut entraîner la perte de certaines données.
Restaurer les paramètres par défaut	Permet de rétablir les paramètres usine par défaut de tous les réglages.

9.2 Sélection des paramètres de Chemkey

Toute Chemkey comporte différentes options avancées que vous pouvez sélectionner.

1. Appuyez sur **Menu principal>Paramètres>Chemkey**.
2. Pour enregistrer la mesure par paramètre ou forme chimique, sélectionnez **Etiquette à afficher**.
Remarque : Lorsque la forme chimique est sélectionnée, vous pouvez afficher davantage de mesures à l'écran sans le faire défiler.
3. Sélectionnez le paramètre applicable.
4. Sélectionnez une option.

Option	Description
Forme chimique	Sélectionnez la forme chimique alternative.
Méthode d'étalonnage	Sélectionnez les méthodes d'étalonnage Usine ou Réglage étalon (par défaut). Usine —Utilisez l'étalonnage usine d'origine. Réglage étalon —Effectuez un essai sur un standard connu à une concentration proche du haut de la plage de test. Utilisez cette fonction pour ajuster le résultat en fonction de la concentration du standard.
Valeur réglage étalon	Modifiez la valeur par défaut utilisée pour le réglage standard.
Étalon vérification	Modifiez l'étalon vérification et saisissez une nouvelle valeur de standard.

5. Pour rétablir les valeurs par défaut de tous les paramètres de Chemkey, sélectionnez **Réinit. par déf. Chemkey**.

9.3 Sélection des paramètres de sonde

Chaque sonde propose différentes options avancées à sélectionner.

Remarque : Il n'est pas nécessaire de connecter les sondes pour sélectionner les paramètres de sonde. Les paramètres de sonde sont conservés dans l'instrument.

1. Appuyez sur **Menu principal>Paramètres>Sonde**.
2. Sélectionnez une option.



Option	Description
Mode de mesure	Sélectionnez Appuyez pour lire (par défaut) ou Continu. Appuyez pour lire —Appuyez sur Lire pour n'effectuer qu'une mesure de sonde. Continu —La valeur de mesure en cours s'affiche en continu. Appuyez sur Sauvegarder pour le stockage des données.
Etiquette à afficher	Sélectionnez le Nom du paramètre (par défaut) ou le Type de sonde à afficher à l'écran.
Options pH	Sélectionnez des options de mesure, d'étalonnage, de vérification ou de réinitialisation. Reportez-vous à Sélection des options de pH à la page 21.
Options conductivité	Sélectionnez des options de mesure, d'étalonnage, de vérification ou de réinitialisation. Reportez-vous à Sélection des options de conductivité à la page 22.

Option	Description
Options LDO	Sélectionnez des options de mesure, d'étalonnage et de réinitialisation. Reportez-vous à Sélection des options LDO à la page 22.
Options de fluorure	Sélectionnez des options de mesure, d'étalonnage, de vérification ou de réinitialisation. Reportez-vous à Sélectionnez les options de fluorure à la page 23.
Options de nitrate	Sélectionnez des options de mesure, d'étalonnage, de vérification ou de réinitialisation. Reportez-vous à Sélectionnez les options de nitrate à la page 24.
Options de chlorure	Sélectionnez des options de mesure, d'étalonnage, de vérification ou de réinitialisation. Reportez-vous à Sélectionnez les options de chlorure à la page 25.
Options de sodium	Sélectionnez des options de mesure, d'étalonnage, de vérification ou de réinitialisation. Reportez-vous à Sélection des options de sodium à la page 26.
Options d'ammonium	Sélectionnez des options de mesure, d'étalonnage, de vérification ou de réinitialisation. Reportez-vous à Sélection des options d'ammonium à la page 27.
Options Eh	Sélectionnez des options de mesure, d'étalonnage, de vérification ou de réinitialisation. Reportez-vous à Sélection des options Eh à la page 28.

9.3.1 Sélection des options de pH

Sélectionnez d'autres options pour une sonde pH.


1. Appuyez sur **Menu principal>Paramètres>Sonde>Options pH**.
2. Sélectionnez une option.

Option	Description
Options de mesure	Sélectionnez la configuration d'affichage, la résolution et la correction manuelle de la température. Config. de l'affichage —Sélectionnez les paramètres et la séquence des paramètres affichés à l'écran. Pour modifier la séquence ou régler un paramètre de manière à ce qu'il ne s'affiche pas à l'écran, appuyez sur la flèche HAUT ou BAS pour sélectionner le paramètre en question, appuyez sur la flèche DROITE pour sélectionner le paramètre, puis appuyez sur la flèche HAUT ou BAS pour déplacer le paramètre. Résolution —Sélectionnez la résolution applicable : 0,1 pH – Rapide, 0,01 pH – Rapide (par défaut), 0,01 pH – Moyen, 0,01 pH – Lent ou 0,001 pH - Lent. Saisie temp. manuelle —Ne s'applique qu'aux sondes sans compensation automatique de la température. Saisissez la valeur de température requise. Plage : -10 à 110 °C (14 à 230 °F)
Options d'étalonnage	Sélectionnez le jeu de tampons, la pente limite et la fréquence d'étalonnage. Jeu solutions tampons —Sélectionnez dans la liste le jeu de solutions tampons personnalisés applicable. Pente limite —Fixe les limites de la pente. La pente (courbe d'étalonnage) doit être comprise dans les limites indiquées pour que l'étalonnage réussisse. Fréquence étalonnage —Sélectionnez la fréquence d'étalonnage requise : Désactivé (par défaut), 2, 4, 8 heures, 1, 5 ou 7 jours. Une fois le délai sélectionné écoulé (par exemple, 8 heures), l'icône d'étalonnage avec un point d'interrogation  apparaît sur l'affichage jusqu'à ce que la sonde soit à nouveau étalonnée ou que la fréquence étalonnage soit modifiée.
Options de vérification	Sélectionnez l'étalon, les critères d'acceptation ainsi que le paramètre d'étalonnage car erreur. Etalon —Sélectionnez l'étalon applicable à utiliser pour la vérification d'étalonnage dans cette liste. Critères d'acceptation —Saisissez la plage pour des mesures satisfaisantes. Exemple : si le critère d'acceptation est 0.1 pH et le standard mesuré est 7 pH, la plage acceptable sera comprise entre 6.9 et 7.1 pH. Echec étal. car erreur —Si « Oui » est sélectionné et qu'une vérification de sonde échoue, l'icône d'étalonnage avec un point d'interrogation  apparaît sur l'écran jusqu'à ce que la sonde soit de nouveau étalonnée, que l'appareil soit éteint ou que la sonde soit déconnectée. Si « Non » est sélectionné, cette fonction est désactivée. Reportez-vous aux sections Figure 4 à la page 9 et Figure 5 à la page 10.
Rétablir par défaut	Rétablir les paramètres par défaut du type de sonde sélectionné.

9.3.2 Sélection des options de conductivité

Sélectionnez d'autres options pour une sonde de conductivité.

1. Appuyez sur **Menu principal>Paramètres>Sonde>Options conductivité**.
2. Sélectionnez une option.

Option	Description
Options de mesure	<p>Sélectionnez la configuration d'affichage, les unités de mesure, les unités de la salinité, la correction de la température, la température de référence et les informations TDS.</p> <p>Config. de l'affichage—Sélectionnez les paramètres et la séquence des paramètres affichés à l'écran. Pour modifier la séquence ou régler un paramètre de manière à ce qu'il ne s'affiche pas à l'écran, appuyez sur la flèche HAUT ou BAS pour sélectionner le paramètre en question, appuyez sur la flèche DROITE pour sélectionner le paramètre, puis appuyez sur la flèche HAUT ou BAS pour déplacer le paramètre. Unités—Sélectionnez Auto (par défaut), µS/cm ou mS/cm. Unités de salinité—Sélectionnez les unités de mesure pour la salinité (‰ (par défaut), ppt (parties par millier), g/kg ou < sans unité >). Les unités sélectionnées ne modifient pas la valeur affichée. Correction temp.—Sélectionnez Correction désactivée, Linéaire, NaCl - non linéaire (par défaut) ou Eau naturelle. Facteur corr. temp.—Option activée lorsque la correction de température est réglée sur Linéaire. Ajuste le résultat d'un pourcentage donné pour chaque degré Celsius de la température de l'échantillon différent de la température de référence. Par exemple, si la température de l'échantillon est de -2 °C inférieure à la température de référence, la valeur mesurée de 10 mS/cm et le facteur de correction de température de 2 %, alors le résultat affiché est : $10 \text{ mS/cm} - ((2 \times 0,02) \times 10 \text{ mS/cm}) = 9,6 \text{ mS/cm}$. Temp. de référence—Sélectionnez 20 °C ou 25 °C comme température de référence. Forme TDS—Sélectionnez NaCl ou Personnalisé. Facteur TDS—S'affiche seulement lorsque la forme TDS est réglée sur Personnalisé et que TDS est réglé de manière à s'afficher à l'écran. Pour déterminer le facteur de conversion d'une solution spécifique pour une valeur TDS donnée, mesurez la conductivité de la solution et divisez la valeur TDS en mg/L par la valeur de conductivité signalée. Par exemple, pour une solution d'une valeur TDS connue de 64 g/L et une valeur de conductivité mesurée de 100 mS/cm, le facteur de conversion est de $64 \div 100$ ou 0,64. Il s'agit d'un facteur courant pour les échantillons caractérisés par une salinité élevée.</p>
Options d'étalonnage	<p>Standard—Sélectionnez l'unité d'étalonnage standard applicable.</p>
Options de vérification	<p>Sélectionnez l'étalon, les critères d'acceptation ainsi que le paramètre d'étalonnage car erreur. Etalon—Sélectionnez l'étalon applicable à utiliser pour la vérification d'étalonnage dans cette liste. Critères d'acceptation—Saisissez la plage pour des mesures satisfaisantes. Exemple : si le critère d'acceptation est 0.1 pH et le standard mesuré est 7 pH, la plage acceptable sera comprise entre 6.9 et 7.1 pH. Echec étal. car erreur—Si « Oui » est sélectionné et qu'une vérification de sonde échoue, l'icône d'étalonnage avec un point d'interrogation  apparaît sur l'écran jusqu'à ce que la sonde soit de nouveau étalonnée, que l'appareil soit éteint ou que la sonde soit déconnectée. Si « Non » est sélectionné, cette fonction est désactivée. Reportez-vous aux sections Figure 4 à la page 9 et Figure 5 à la page 10.</p>
Rétablir par défaut	<p>Rétablir les paramètres par défaut du type de sonde sélectionné.</p>

9.3.3 Sélection des options LDO

Sélectionnez d'autres d'options pour la sonde LDO.

1. Appuyez sur **Menu principal>Paramètres>Sonde>Options LDO**.
2. Sélectionnez une option.

Option	Description
Options de mesure	Sélectionnez la configuration d'affichage, la résolution ou la saisie manuelle de la température. Config. de l'affichage —Sélectionnez les paramètres qui s'affichent à l'écran. Résolution —Sélectionnez la résolution applicable : Rapide - (0,35 mg/l)/min, Moyen - (0,15 mg/l)/min (default) ou Lent - (0,05 mg/l)/min. Unités de pression —Sélectionnez l'unité de mesure applicable : hPa (par défaut), mBar, inHg ou mmHg. Mode de correction Sal —La salinité diminue la solubilité de l'oxygène dissous dans l'eau. Pour corriger la salinité dans l'échantillon, sélectionnez Manuel ou Auto. Quand Auto est sélectionné, la sonde de conductivité connectée fournit la valeur de la salinité lorsqu'elle est plongée dans l'échantillon. Lorsque Manuel est sélectionné, saisissez la valeur de la salinité pour l'échantillon concerné dans le paramètre Facteur de correction Sal. Facteur de correction Sal — S'affiche uniquement lorsque le mode de correction Sal est réglé sur Manuel. Reportez-vous à la section Sélection du facteur de correction de la salinité à la page 23 pour sélectionner cette valeur.
Options d'étalonnage	Définissez la méthode d'étalonnage et saisissez la valeur standard. Méthode d'étalonnage —Sélectionnez dans la liste l'étalonnage utilisateur ou l'étalonnage usine applicable. Standard —Modifiez la valeur applicable pour le standard. Plage : 2,000 à 20,000 mg/l
Rétablir par défaut	Rétablir les paramètres par défaut du type de sonde sélectionné.

9.3.3.1 Sélection du facteur de correction de la salinité

1. A l'aide d'un conductimètre, mesurez la conductivité de l'échantillon en mS/cm à la température de référence de 20 °C.
2. Aidez-vous du [Tableau 1](#) pour estimer le facteur de correction de la salinité en fonction de la saturation en parties par millier (‰).



Tableau 1 Saturation de salinité (‰) en fonction de la valeur de conductivité (mS/cm)

mS/cm	‰		mS/cm	‰		mS/cm	‰		mS/cm	‰
5	3		16	10		27	18		38	27
6	4		17	11		28	19		39	28
7	4		18	12		29	20		40	29
8	5		19	13		30	21		42	30
9	6		20	13		31	22		44	32
10	6		21	14		32	22		46	33
11	7		22	15		33	23		48	35
12	8		23	15		34	24		50	37
13	8		24	17		35	25		52	38
14	9		25	17		36	25		54	40
15	10		26	18		37	26			

9.3.4 Sélectionnez les options de fluorure

Sélectionnez plus d'options pour une sonde de fluorure.



1. Appuyez sur **Menu principal>Paramètres>Sonde>Options de fluorure**
2. Sélectionnez une option.

Option	Description
Options de mesure	<p>Sélectionnez la configuration d'affichage, les chiffres pour précision, les unités de mesure, la stabilisation auto et les critères de stabilité. Config. de l'affichage—Sélectionnez les paramètres et la séquence des paramètres affichés à l'écran. Pour modifier la séquence ou régler un paramètre de manière à ce qu'il ne s'affiche pas à l'écran, appuyez sur la flèche HAUT ou BAS pour sélectionner le paramètre en question, appuyez sur la flèche DROITE pour sélectionner le paramètre, puis appuyez sur la flèche HAUT ou BAS pour déplacer le paramètre. Chiffres pour précision—Définit les chiffres significatifs affichés—2, 3 (défaut) ou 4. Unités—Définit l'unité préférentielle pour les mesures—mg/L (par défaut), µg/L, %, ppm ou ppb. Stabilisation auto—Définit la stabilisation automatique sur—activée (défaut) ou désactivée. La dérive de stabilité par défaut est de 1,0 mV/min. Critères de stabilité—Lorsque la stabilisation auto est désactivée, définit les critères de stabilité—0,1 à 9,9 mV/min.</p> <ul style="list-style-type: none"> • Des critères de stabilité inférieurs nécessiteront des temps de stabilisation supérieurs, mais la mesure sera plus précise. • Des critères de stabilité supérieurs nécessiteront des temps de stabilité plus courts, mais les mesures pourront être moins précises.
Options d'étalonnage	<p>Sélectionnez la fréquence d'étalonnage et la pente limite. Fréquence étalonnage—Sélectionnez la fréquence d'étalonnage requise : Désactivé (par défaut), 2, 4, 8 heures, 1, 5 ou 7 jours. Une fois le délai sélectionné écoulé (par exemple, 8 heures), l'icône d'étalonnage avec un point d'interrogation  apparaît sur l'affichage jusqu'à ce que la sonde soit à nouveau étalonnée ou que la fréquence étalonnage soit modifiée. Pente limite—Fixe les limites de la pente. La pente (courbe d'étalonnage) doit être comprise dans les limites indiquées pour que l'étalonnage réussisse.</p>
Options de vérification	<p>Sélectionnez l'étalon, les critères d'acceptation ainsi que le paramètre d'étalonnage car erreur. Etalon—Sélectionnez l'étalon applicable à utiliser pour la vérification d'étalonnage dans cette liste. Critères d'acceptation—Saisissez la plage pour des mesures satisfaisantes. Exemple : si le critère d'acceptation est de 1 % et que l'étalon mesuré est de 70 mg/L, la plage d'acceptation sera comprise entre 69,3 et 70,7 mg/L. Echec étal. car erreur—Si « Oui » est sélectionné et qu'une vérification de sonde échoue, l'icône d'étalonnage avec un point d'interrogation  apparaît sur l'écran jusqu'à ce que la sonde soit de nouveau étalonnée, que l'appareil soit éteint ou que la sonde soit déconnectée. Si « Non » est sélectionné, cette fonction est désactivée. Reportez-vous aux sections Figure 4 à la page 9 et Figure 5 à la page 10.</p>
Rétablir par défaut	<p>Rétablir les paramètres par défaut du type de sonde sélectionné.</p>

9.3.5 Sélectionnez les options de nitrate

Sélectionnez plus d'options pour une sonde de nitrate.



1. Appuyez sur **Menu principal>Paramètres>Sonde>Options de nitrate**
2. Sélectionnez une option.

Option	Description
Options de mesure	<p>Sélectionnez la config. de l'affichage, la forme chimique, les chiffres pour précision, les unités de mesure et la stabilisation auto ou les critères de stabilité. Config. de l'affichage—Sélectionnez les paramètres et la séquence des paramètres affichés à l'écran. Pour modifier la séquence ou régler un paramètre de manière à ce qu'il ne s'affiche pas à l'écran, appuyez sur la flèche HAUT ou BAS pour sélectionner le paramètre en question, appuyez sur la flèche DROITE pour sélectionner le paramètre, puis appuyez sur la flèche HAUT ou BAS pour déplacer le paramètre. Forme chimique—Définit la forme chimique utilisée pour indiquer la concentration—NO₃⁻ ou NO₃⁻-N. Chiffres pour précision—Définit les chiffres significatifs affichés—2, 3 (défaut) ou 4. Unités—Définit l'unité préférentielle pour les mesures—mg/L (par défaut), µg/L, %, ppm ou ppb. Stabilisation auto—Définit la stabilisation automatique sur—activée (défaut) ou désactivée. La dérive de stabilité par défaut est de 1,0 mV/min. Critères de stabilité—Lorsque la stabilisation auto est désactivée, définit les critères de stabilité—0,1 à 9,9 mV/min.</p> <ul style="list-style-type: none"> • Des critères de stabilité inférieurs nécessiteront des temps de stabilisation supérieurs, mais la mesure sera plus précise. • Des critères de stabilité supérieurs nécessiteront des temps de stabilité plus courts, mais les mesures pourront être moins précises.
Options d'étalonnage	<p>Sélectionnez la fréquence d'étalonnage et la pente limite. Fréquence étalonnage—Sélectionnez la fréquence d'étalonnage requise : Désactivé (par défaut), 2, 4, 8 heures, 1, 5 ou 7 jours. Une fois le délai sélectionné écoulé (par exemple, 8 heures), l'icône d'étalonnage avec un point d'interrogation  apparaît sur l'affichage jusqu'à ce que la sonde soit à nouveau étalonnée ou que la fréquence d'étalonnage soit modifiée. Pente limite—Fixe les limites de la pente. La pente (courbe d'étalonnage) doit être comprise dans les limites indiquées pour que l'étalonnage réussisse.</p>
Options de vérification	<p>Sélectionnez l'étalon, les critères d'acceptation ainsi que le paramètre d'étalonnage car erreur. Etalon—Sélectionnez l'étalon applicable à utiliser pour la vérification d'étalonnage dans cette liste. Critères d'acceptation—Saisissez la plage pour des mesures satisfaisantes. Exemple : si le critère d'acceptation est de 1 % et que l'étalon mesuré est de 70 mg/L, la plage d'acceptation sera comprise entre 69,3 et 70,7 mg/L. Echec étal. car erreur—Si « Oui » est sélectionné et qu'une vérification de sonde échoue, l'icône d'étalonnage avec un point d'interrogation  apparaît sur l'écran jusqu'à ce que la sonde soit de nouveau étalonnée, que l'appareil soit éteint ou que la sonde soit déconnectée. Si « Non » est sélectionné, cette fonction est désactivée. Reportez-vous aux sections Figure 4 à la page 9 et Figure 5 à la page 10.</p>
Rétablir par défaut	<p>Rétablir les paramètres par défaut du type de sonde sélectionné.</p>

9.3.6 Sélectionnez les options de chlorure

Sélectionnez plus d'options pour une sonde chlorure.

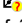

1. Appuyez sur **Menu principal>Paramètres>Sonde>Options de chlorure**
2. Sélectionnez une option.

Option	Description
Options de mesure	<p>Sélectionnez la configuration d'affichage, les chiffres pour précision, les unités de mesure, la stabilisation auto et les critères de stabilité. Config. de l'affichage—Sélectionnez les paramètres et la séquence des paramètres affichés à l'écran. Pour modifier la séquence ou régler un paramètre de manière à ce qu'il ne s'affiche pas à l'écran, appuyez sur la flèche HAUT ou BAS pour sélectionner le paramètre en question, appuyez sur la flèche DROITE pour sélectionner le paramètre, puis appuyez sur la flèche HAUT ou BAS pour déplacer le paramètre. Chiffres pour précision—Définit les chiffres significatifs affichés—2, 3 (défaut) ou 4. Unités—Définit l'unité préférentielle pour les mesures—mg/L (par défaut), µg/L, %, ppm ou ppb. Stabilisation auto—Définit la stabilisation automatique sur—activée (défaut) ou désactivée. La dérive de stabilité par défaut est de 1,0 mV/min. Critères de stabilité—Lorsque la stabilisation auto est désactivée, définit les critères de stabilité—0,1 à 9,9 mV/min.</p> <ul style="list-style-type: none"> • Des critères de stabilité inférieurs nécessiteront des temps de stabilisation supérieurs, mais la mesure sera plus précise. • Des critères de stabilité supérieurs nécessiteront des temps de stabilité plus courts, mais les mesures pourront être moins précises.
Options d'étalonnage	<p>Sélectionnez la fréquence d'étalonnage et la pente limite. Fréquence étalonnage—Sélectionnez la fréquence d'étalonnage requise : Désactivé (par défaut), 2, 4, 8 heures, 1, 5 ou 7 jours. Une fois le délai sélectionné écoulé (par exemple, 8 heures), l'icône d'étalonnage avec un point d'interrogation  apparaît sur l'affichage jusqu'à ce que la sonde soit à nouveau étalonnée ou que la fréquence étalonnage soit modifiée. Pente limite—Fixe les limites de la pente. La pente (courbe d'étalonnage) doit être comprise dans les limites indiquées pour que l'étalonnage réussisse.</p>
Options de vérification	<p>Sélectionnez l'étalon, les critères d'acceptation ainsi que le paramètre d'étalonnage car erreur. Etalon—Sélectionnez l'étalon applicable à utiliser pour la vérification d'étalonnage dans cette liste. Critères d'acceptation—Saisissez la plage pour des mesures satisfaisantes. Exemple : si le critère d'acceptation est de 1 % et que l'étalon mesuré est de 70 mg/L, la plage d'acceptation sera comprise entre 69,3 et 70,7 mg/L. Echec étal. car erreur—Si « Oui » est sélectionné et qu'une vérification de sonde échoue, l'icône d'étalonnage avec un point d'interrogation  apparaît sur l'écran jusqu'à ce que la sonde soit de nouveau étalonnée, que l'appareil soit éteint ou que la sonde soit déconnectée. Si « Non » est sélectionné, cette fonction est désactivée. Reportez-vous aux sections Figure 4 à la page 9 et Figure 5 à la page 10.</p>
Rétablir par défaut	<p>Rétablir les paramètres par défaut du type de sonde sélectionné.</p>

9.3.7 Sélection des options de sodium

Sélectionnez plus d'options pour une sonde de sodium.



1. Appuyez sur **Menu principal > Paramètres > Sonde > Options de sodium.**
2. Sélectionnez une option.

Option	Description
Options de mesure	<p>Sélectionnez la configuration d'affichage, les chiffres pour précision, les unités de mesure, la stabilisation auto et les critères de stabilité. Config. de l'affichage—Sélectionnez les paramètres et la séquence des paramètres affichés à l'écran. Pour modifier la séquence ou régler un paramètre de manière à ce qu'il ne s'affiche pas à l'écran, appuyez sur la flèche HAUT ou BAS pour sélectionner le paramètre en question, appuyez sur la flèche DROITE pour sélectionner le paramètre, puis appuyez sur la flèche HAUT ou BAS pour déplacer le paramètre. Chiffres pour précision—Définit les chiffres significatifs affichés—2, 3 (défaut) ou 4. Unités—Définit l'unité préférentielle pour les mesures—mg/L (par défaut), µg/L, %, ppm ou ppb. Stabilisation auto—Définit la stabilisation automatique sur—activée (défaut) ou désactivée. La dérive de stabilité par défaut est de 1,0 mV/min. Critères de stabilité—Lorsque la stabilisation auto est désactivée, définit les critères de stabilité—0,1 à 9,9 mV/min.</p> <ul style="list-style-type: none"> • Des critères de stabilité inférieurs nécessiteront des temps de stabilisation supérieurs, mais la mesure sera plus précise. • Des critères de stabilité supérieurs nécessiteront des temps de stabilité plus courts, mais les mesures pourront être moins précises.
Options d'étalonnage	<p>Sélectionnez la fréquence d'étalonnage et la pente limite. Fréquence étalonnage—Sélectionnez la fréquence d'étalonnage requise : Désactivé (par défaut), 2, 4, 8 heures, 1, 5 ou 7 jours. Une fois le délai sélectionné écoulé (par exemple, 8 heures), l'icône d'étalonnage avec un point d'interrogation  apparaît sur l'affichage jusqu'à ce que la sonde soit à nouveau étalonnée ou que la fréquence étalonnage soit modifiée. Pente limite—Fixe les limites de la pente. La pente (courbe d'étalonnage) doit être comprise dans les limites indiquées pour que l'étalonnage réussisse.</p>
Options de vérification	<p>Sélectionnez l'étalon, les critères d'acceptation ainsi que le paramètre d'étalonnage car erreur. Etalon—Sélectionnez l'étalon applicable à utiliser pour la vérification d'étalonnage dans cette liste. Critères d'acceptation—Saisissez la plage pour des mesures satisfaisantes. Exemple : si le critère d'acceptation est de 1 % et que l'étalon mesuré est de 70 mg/L, la plage d'acceptation sera comprise entre 69,3 et 70,7 mg/L. Echec étal. car erreur—Si « Oui » est sélectionné et qu'une vérification de sonde échoue, l'icône d'étalonnage avec un point d'interrogation  apparaît sur l'écran jusqu'à ce que la sonde soit de nouveau étalonnée, que l'appareil soit éteint ou que la sonde soit déconnectée. Si « Non » est sélectionné, cette fonction est désactivée. Reportez-vous aux sections Figure 4 à la page 9 et Figure 5 à la page 10.</p>
Rétablir par défaut	<p>Rétablir les paramètres par défaut du type de sonde sélectionné.</p>

9.3.8 Sélection des options d'ammonium

Sélectionnez plus d'options pour une sonde d'ammonium.

1. Appuyez sur **Menu principal > Paramètres > Sonde > Options d'ammonium.**
2. Sélectionnez une option.



Option	Description
Options de mesure	<p>Sélectionnez la config. de l'affichage, la forme chimique, les chiffres pour précision, les unités de mesure et la stabilisation auto ou les critères de stabilité. Config. de l'affichage—Sélectionnez les paramètres et la séquence des paramètres affichés à l'écran. Pour modifier la séquence ou régler un paramètre de manière à ce qu'il ne s'affiche pas à l'écran, appuyez sur la flèche HAUT ou BAS pour sélectionner le paramètre en question, appuyez sur la flèche DROITE pour sélectionner le paramètre, puis appuyez sur la flèche HAUT ou BAS pour déplacer le paramètre. Forme chimique—Définit la forme chimique utilisée pour indiquer la concentration—NH_4^+, $\text{NH}_4^+-\text{NH}_3$ ou NH_4^+-N. Chiffres pour précision—Définit les chiffres significatifs affichés—2, 3 (défaut) ou 4. Unités—Définit l'unité préférentielle pour les mesures—mg/L (par défaut), $\mu\text{g/L}$, %, ppm ou ppb. Stabilisation auto—Définit la stabilisation automatique sur—activée (défaut) ou désactivée. La dérive de stabilité par défaut est de 1,0 mV/min. Critères de stabilité—Lorsque la stabilisation auto est désactivée, définit les critères de stabilité—0,1 à 9,9 mV/min.</p> <ul style="list-style-type: none"> • Des critères de stabilité inférieurs nécessiteront des temps de stabilisation supérieurs, mais la mesure sera plus précise. • Des critères de stabilité supérieurs nécessiteront des temps de stabilité plus courts, mais les mesures pourront être moins précises.
Options d'étalonnage	<p>Sélectionnez la fréquence d'étalonnage et la pente limite. Fréquence étalonnage—Sélectionnez la fréquence d'étalonnage requise : Désactivé (par défaut), 2, 4, 8 heures, 1, 5 ou 7 jours. Une fois le délai sélectionné écoulé (par exemple, 8 heures), l'icône d'étalonnage avec un point d'interrogation  apparaît sur l'affichage jusqu'à ce que la sonde soit à nouveau étalonnée ou que la fréquence d'étalonnage soit modifiée. Pente limite—Fixe les limites de la pente. La pente (courbe d'étalonnage) doit être comprise dans les limites indiquées pour que l'étalonnage réussisse.</p>
Options de vérification	<p>Sélectionnez l'étalon, les critères d'acceptation ainsi que le paramètre d'étalonnage car erreur. Étalon—Sélectionnez l'étalon applicable à utiliser pour la vérification d'étalonnage dans cette liste. Critères d'acceptation—Saisissez la plage pour des mesures satisfaisantes. Exemple : si le critère d'acceptation est de 1 % et que l'étalon mesuré est de 70 mg/L, la plage d'acceptation sera comprise entre 69,3 et 70,7 mg/L. Echec étal. car erreur—Si « Oui » est sélectionné et qu'une vérification de sonde échoue, l'icône d'étalonnage avec un point d'interrogation  apparaît sur l'écran jusqu'à ce que la sonde soit de nouveau étalonnée, que l'appareil soit éteint ou que la sonde soit déconnectée. Si « Non » est sélectionné, cette fonction est désactivée. Reportez-vous aux sections Figure 4 à la page 9 et Figure 5 à la page 10.</p>
Rétablir par défaut	Rétablir les paramètres par défaut du type de sonde sélectionné.

9.3.9 Sélection des options Eh

Sélectionnez plus d'options pour une sonde de potentiel d'oxydoréduction (Eh).

1. Appuyez sur **Menu principal > Paramètres > Sonde > Options Eh.**
2. Sélectionnez une option.

Option	Description
Options de mesure	<p>Config. de l'affichage—Sélectionnez les paramètres et la séquence des paramètres affichés à l'écran. Pour modifier la séquence ou régler un paramètre de manière à ce qu'il ne s'affiche pas à l'écran, appuyez sur la flèche HAUT ou BAS pour sélectionner le paramètre en question, appuyez sur la flèche DROITE pour sélectionner le paramètre, puis appuyez sur la flèche HAUT ou BAS pour déplacer le paramètre. Temps de réponse—Définissez le temps de réponse (Rapide (2 mV/minute), Moyen (1 mV/minute) ou Lent (0,5 mV/minute). Le temps de réponse a une influence sur la vitesse de mesure en réglant les critères de stabilisation.</p>

Option	Description
Options d'étalonnage	Étalon —Sélectionnez l'étalon applicable à utiliser pour l'étalonnage dans cette liste. Limite de décalage —Définit les limites de décalage (± 1 mV à 250 mV). Pour réussir l'étalonnage, la mesure de l'étalonnage doit être comprise dans la limite de décalage. Fréquence étalonnage —Sélectionnez la fréquence d'étalonnage requise : Désactivé (par défaut), 2, 4, 8 heures, 1, 5 ou 7 jours. Une fois le délai sélectionné écoulé (par exemple, 8 heures), l'icône d'étalonnage avec un point d'interrogation  apparaît sur l'affichage jusqu'à ce que la sonde soit à nouveau étalonnée ou que la fréquence étalonnage soit modifiée. Valeur d'étalon —Sélectionne la valeur d'étalon à utiliser pour l'étalonnage (-1 200 à 1 200 mV). Cette option s'affiche uniquement lorsque le paramètre d'étalon est défini sur Personnalisé.
Options de vérification	Sélectionnez l'étalon, les critères d'acceptation ainsi que le paramètre d'étalonnage car erreur. Étalon —Sélectionnez l'étalon applicable à utiliser pour la vérification d'étalonnage dans cette liste. Critères d'acceptation —Saisissez la plage pour des mesures satisfaisantes. Exemple : si le critère d'acceptation est de 1 % et que l'étalon mesuré est de 70 mg/L, la plage d'acceptation sera comprise entre 69,3 et 70,7 mg/L. Echec étal. car erreur —Si « Oui » est sélectionné et qu'une vérification de sonde échoue, l'icône d'étalonnage avec un point d'interrogation  apparaît sur l'écran jusqu'à ce que la sonde soit de nouveau étalonnée, que l'appareil soit éteint ou que la sonde soit déconnectée. Si « Non » est sélectionné, cette fonction est désactivée. Reportez-vous aux sections Figure 4 à la page 9 et Figure 5 à la page 10. Valeur d'étalon —Sélectionne la valeur d'étalon à utiliser pour la vérification de l'étalonnage (-1 200 à 1 200 mV). Cette option s'affiche uniquement lorsque le paramètre d'étalon est défini sur Personnalisé.
Rétablir par défaut	Rétablir les paramètres par défaut du type de sonde sélectionné.

9.4 Ajouter des opérateurs, des remarques, des sites et des séquences

Ajoutez des opérateurs, des remarques, des sites et des séquences à l'appareil de mesure avec l'application Web « tool.htm ».

1. Mettez l'appareil sous tension.
2. Connectez l'appareil à l'ordinateur à l'aide du câble USB. L'appareil s'affiche en tant que lecteur « Hach Portable Parallel Analysis » sur l'ordinateur.
3. Ouvrez le fichier « tools.htm ». La page **Start** (Démarrer) du programme « SL/1000 PPA Tool Set » s'ouvre dans la navigateur Internet défini par défaut.
4. Cliquez sur **Browse** (Parcourir) (Internet Explorer et Firefox) ou sur **Choose File** (Choisir un fichier) (Chrome) pour sélectionner le fichier WebConfigCache.zip sur le lecteur « Hach Portable Parallel Analysis ».
5. Cliquez sur **Open** (Ouvrir) pour ouvrir la page Web « Manage Site List » (Gérer la liste de sites).
6. Cliquez sur **Operators** (Opérateurs), **Notes** (Remarques), **Sites** ou **Routes** (Séquences) sous l'onglet du menu principal.

Option	Description
Opérateurs	Ajoutez un nouvel opérateur. Un ID opérateur est associé à la personne qui réalise le test de l'eau. L'ID opérateur en cours est consigné avec chaque mesure.
Remarques	Ajoutez des remarques pour enregistrer des informations spécifiques sur une mesure. Ajoutez cette information à un journal des événements.
Sites	Ajoutez un nouveau site. Un site peut être associé à un échantillon de mesure spécifique, tel que le nom d'un lieu ou le point d'échantillonnage où le test de l'eau est réalisé. L'ID du site en cours est consigné avec chaque mesure. Le cas échéant, ajoutez l'ID du site à une séquence spécifique.
Séquences	Ajoutez une séquence avec une liste classée d'ID de sites. Saisissez un nom pour chaque séquence connectée à la liste de sites à visiter. La séquence en cours est consignée avec chaque mesure. Pour des informations plus détaillées, reportez-vous à Configuration de séquences à la page 30.

7. Saisissez le nom ou l'information applicable dans le champ inférieur, puis cliquez sur **Add** (Ajouter).
8. Sélectionnez un ou plusieurs noms ou informations et cliquez sur **Up** (Haut) ou **Down** (Bas) pour modifier l'ordre dans la liste.
9. Sélectionnez un ou plusieurs noms ou informations et cliquez sur **Delete** (Supprimer) pour effacer le nom ou l'information applicable.
10. Cliquez sur **Save** (Enregistrer) pour enregistrer toutes les informations sur l'appareil. Il est possible qu'un message Save File (Enregistrer le fichier) s'affiche, ou le fichier est enregistré dans le dossier « Downloads » (Téléchargements). Si le fichier est enregistré dans le dossier « Downloads », copiez le fichier WebConfigCache.zip téléchargé sur le lecteur « Hach Portable Parallel Analysis ».
11. Confirmez avec OK pour remplacer le fichier « WebConfigCache.zip » sur le lecteur « Hach Portable Parallel Analysis ».

Remarque : Veillez à conserver le nom actuel du fichier « WebConfigCache.zip ».
12. Retirez en toute sécurité l'appareil de l'ordinateur. Cliquez sur l'icône avec la flèche verte « Retirer le périphérique en toute sécurité et éjecter le média » dans la barre des tâches.

Remarque : Certaines icônes sont disponibles sous « Afficher les icônes masquées » dans la barre des tâches.
13. Débranchez le câble USB de l'appareil.
14. Les dernières modifications sont disponibles sur l'appareil.

9.4.1 Configuration de séquences

Une séquence est une liste classée de sites associés aux mesures pour un échantillon ou un lieu spécifique. Suivez les étapes décrites ci-dessous pour configurer les séquences pour la gestion au quotidien.

1. Sélectionnez **Séquences** sous l'onglet du menu principal.
2. Ajoutez un ou plusieurs noms de séquences. Saisissez les noms applicables dans le champ inférieur, puis cliquez sur **Ajouter**.
3. Cliquez sur **Modifier** pour ajouter les sites applicables à la séquence sélectionnée.
4. Pour modifier l'ordre de la liste, mettez en surbrillance un ou plusieurs noms et cliquez sur **Up (Haut)** ou **Down (Bas)**.
Pour effacer un site de la liste, mettez en surbrillance un ou plusieurs noms et cliquez sur **Remove (Supprimer)**.

Remarque : L'ID du site sera conservée dans la liste d'ID du site maître, même si une séquence est supprimée.
5. Cliquez sur **Save** (Enregistrer) pour enregistrer toutes les informations sur l'appareil. Il est possible qu'un message Save File (Enregistrer le fichier) s'affiche, ou le fichier est enregistré dans le dossier « Downloads » (Téléchargements). Si le fichier est enregistré dans le dossier « Downloads », copiez le fichier WebConfigCache.zip téléchargé sur le lecteur « Hach Portable Parallel Analysis ».
6. Confirmez avec OK pour remplacer le fichier « WebConfigCache.zip » sur le lecteur « Hach Portable Parallel Analysis ».

Remarque : Veillez à conserver le nom actuel du fichier « WebConfigCache.zip ».
7. Retirez en toute sécurité l'appareil de l'ordinateur. Cliquez sur l'icône avec la flèche verte « Retirer le périphérique en toute sécurité et éjecter le média » dans la barre des tâches.

Remarque : Certaines icônes sont disponibles sous « Afficher les icônes masquées » dans la barre des tâches.
8. Débranchez le câble USB de l'appareil.
9. Appuyez sur **Menu principal>ID du site>Mode>Séquence**.
10. Appuyez sur **OK**.
11. Appuyez sur **Séquences** et sélectionnez la séquence applicable.
12. Appuyez sur la touche **HOME** (Accueil). Le premier site de la séquence sélectionnée s'affiche à l'écran.

13. Sélectionnez le site suivant dans la liste de séquences à l'aide des flèches RIGHT (DROITE) et LEFT (GAUCHE).

La séquence et le site en cours sont consignés avec chaque mesure.

9.5 Affichage des informations système

Le menu d'information permet d'afficher davantage d'informations sur l'appareil, les logements et les sondes. Les informations sur les sondes ne s'affichent que lorsqu'une sonde est connectée.

1. Appuyez sur **Menu principal >Info**.
2. Sélectionnez une option.

Option	Description
Mesure	Permet d'afficher le nom de l'appareil, son numéro de série, la version boot, la version du logiciel, le niveau de charge de la pile et la mémoire disponible.
Logements	Sélectionnez l'emplacement concerné pour voir la version de démarrage, la version du logiciel et le numéro de série. Si une Chemkey est insérée dans le logement sélectionné, des informations complémentaires telles que le nom de la Chemkey, la date d'expiration, le code barre et le code de lot s'affichent.
Sondes	Sélectionnez la sonde applicable pour afficher la version boot, la version du logiciel, le numéro de série et la première date d'utilisation (AAAA-MM-JJ). Lorsqu'une sonde LDO est connectée, le code de lot du capteur s'affiche.

9.6 Mise à jour du logiciel de l'appareil

Suivez les instructions décrites ci-dessous pour mettre à jour le logiciel sur l'appareil. Trouvez le fichier de mise à jour de microcode sur le site Web du produit. Enregistrez le fichier du site Web sur l'ordinateur.

1. Branchez l'appareil à l'alimentation CA.
2. Sélectionnez **Menu principal>Paramètres>Mesure>Classe USB>Stockage de masse**.
3. Connectez l'appareil à l'ordinateur à l'aide du câble USB.
L'appareil s'affiche en tant que lecteur « Hach Portable Parallel Analysis » sur l'ordinateur.
4. Ouvrez le fichier « tools.htm ». Cliquez sur le lien vers la mise à jour du logiciel.
5. Copiez le fichier de mise à jour sur le lecteur « Hach Portable Parallel Analysis ».
6. Retirez en toute sécurité l'appareil de l'ordinateur. Cliquez sur l'icône avec la flèche verte « Retirer le périphérique en toute sécurité et éjecter le média » dans la barre des tâches.
Remarque : Certaines icônes sont disponibles sous « Afficher les icônes masquées » dans la barre des tâches.
7. Sélectionnez **Menu principal>Paramètres>Mesure>Mettre à jour logiciel**.
8. Appuyez sur **Continuer**.
9. Appuyez sur **Exit** lorsque la mise à jour est terminée.

Section 10 Maintenance

▲ AVERTISSEMENT



Dangers multiples. Seul le personnel qualifié doit effectuer les tâches détaillées dans cette section du document.

▲ ATTENTION



Risque d'exposition chimique. Respectez les procédures de sécurité du laboratoire et portez tous les équipements de protection personnelle adaptés aux produits chimiques que vous manipulez. Consultez les fiches de données de sécurité (MSDS/SDS) à jour pour connaître les protocoles de sécurité applicables.

⚠ ATTENTION



Risque d'exposition chimique. Mettez au rebut les substances chimiques et les déchets conformément aux réglementations locales, régionales et nationales.

10.1 Nettoyage des débordements

⚠ ATTENTION



Risque d'exposition chimique. Mettez au rebut les substances chimiques et les déchets conformément aux réglementations locales, régionales et nationales.

1. Respectez toutes les règles de sécurité du site concernant le contrôle des débordements.
2. Jetez les déchets en suivant les règles applicables.

10.2 Nettoyer l'instrument

Nettoyer l'extérieur de l'instrument avec un chiffon humide et une solution de savon doux, puis essuyer l'instrument autant que nécessaire.

10.3 Nettoyer ou remplacement des pièces

Lorsque certaines erreurs ou certains avertissements apparaissent, cela signifie qu'il convient de nettoyer les logements pour Chemkeys, les fenêtres optiques, la fenêtre de code barre, le détecteur d'échantillon ou de remplacer les plateaux. Employez de l'alcool isopropylique pour nettoyer les pièces. Utilisez de l'eau et un détergent doux pour nettoyer l'écran protecteur de la lumière. Assurez-vous de toujours passer le coton-tige dans la même direction. Reportez-vous à la [Figure 10](#) pour retirer le cache d'accès au système optique, l'écran protecteur de la lumière et les plateaux. Reportez-vous à la [Figure 11](#) et la [Figure 12](#) pour prendre connaissance de la procédure de nettoyage.

Éléments nécessaires : coton-tige, alcool isopropylique, eau et détergent doux

Figure 10 Démontage et remontage des pièces du SL1000

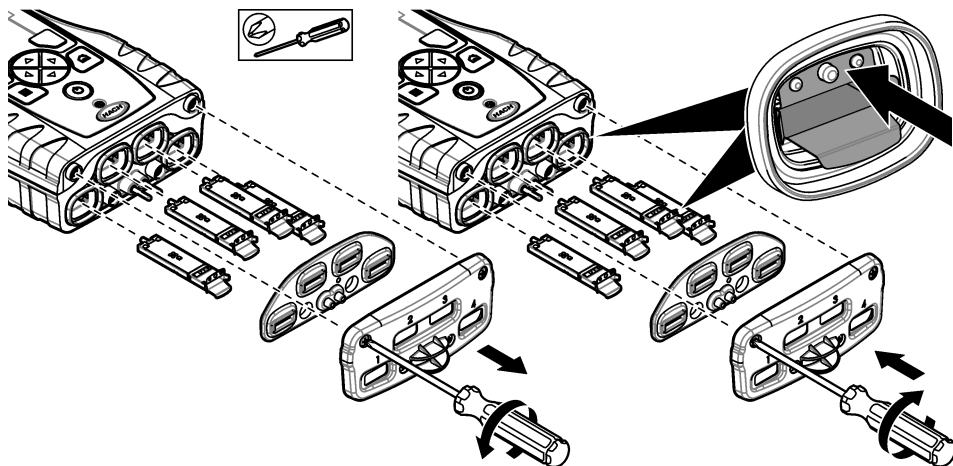
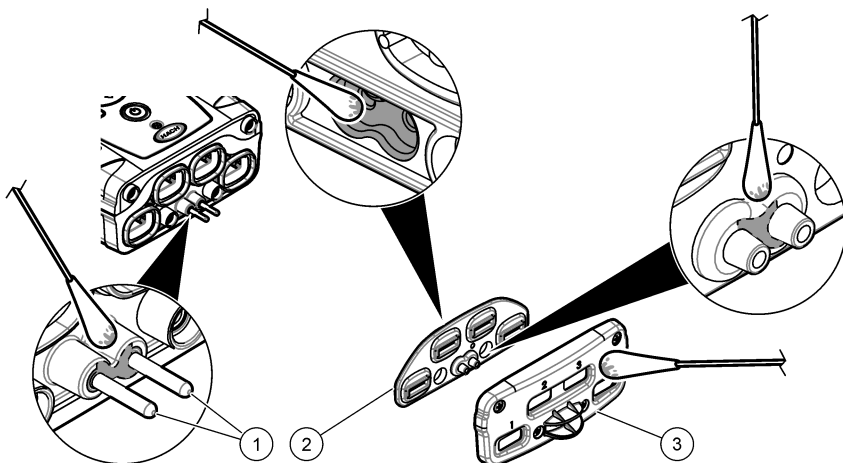
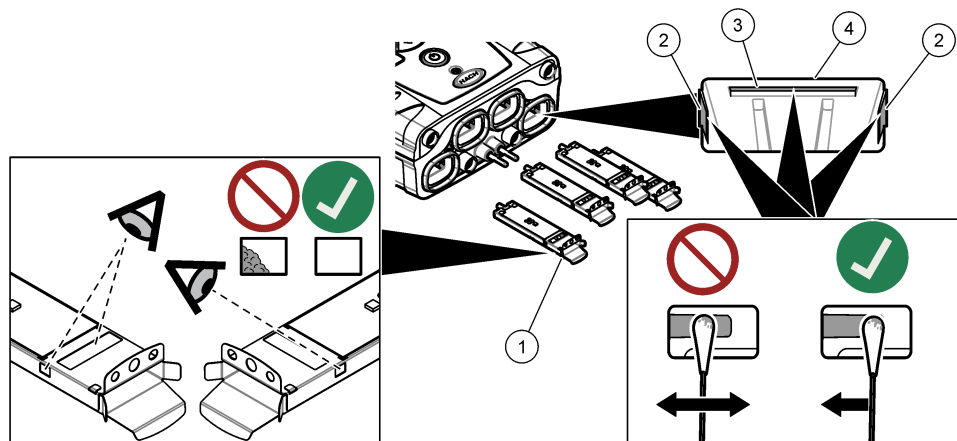


Figure 11 Nettoyer le détecteur d'échantillons, l'écran lumineux et le couvercle d'accès (SL1000 illustré)



1 Détecteur d'échantillon	3 Cache d'accès au système optique
2 Ecran protecteur de la lumière	

Figure 12 Nettoyer les plateaux et les fentes Chemkey (SL1000 illustré)



1 Plateau	3 Fenêtre de code barre
2 Fenêtre optique	4 Logement pour Chemkey

10.4 Chargement ou remplacement de la batterie

Chargez la batterie lorsque le niveau d'autonomie est faible. Remplacez la batterie si vous constatez qu'elle se décharge trop vite. Utilisez uniquement la batterie spécifiée fournie par le fabricant. Reportez-vous aux sections [Installation de la batterie](#) à la page 7 et [Pièces de rechange et accessoires](#) à la page 36.

10.5 Préparation à l'expédition

AVIS

Dégât potentiel sur l'instrument. Videz toute l'eau de l'unité avant l'expédition afin d'éviter tout dégât provoqué par des températures inférieures à 0 °C.

Contactez le support technique pour obtenir des instructions avant l'envoi au fabricant.

- Nettoyez et décontaminez l'instrument avant l'envoi.
- Envoyez l'instrument avec la batterie installée dans l'appareil de mesure. Toutefois, assurez-vous que la batterie n'est pas reliée au connecteur.
- Déconnectez les sondes et retirez les Chemkeys avant l'envoi.
- Envoyez l'instrument dans l'emballage d'origine ou dans un nouvel emballage sûr.

Section 11 Dépannage

Erreur/Avertissement	Cause possible	Solution
Erreur lecture code barre Réinsérez la/les Chemkey(s)	La Chemkey ne fonctionne pas correctement. La Chemkey n'est pas installée correctement.	<ul style="list-style-type: none"> • Remplacez la Chemkey dans le logement. • Utilisez une nouvelle Chemkey. • Nettoyez la fenêtre de code barre. Voir la section Figure 12 à la page 33. • Si le problème persiste, prenez contact avec le support technique.
Erreur aspiration échantillon.	La Chemkey ne fonctionne pas correctement. La Chemkey n'est pas insérée au fond du logement.	Utilisez une nouvelle Chemkey et assurez-vous de l'insérer entièrement dans le logement. Si le problème persiste, prenez contact avec le support technique.
Fuite de la Chemkey. Essayez-en une autre		
Chemkey expirée	La période d'utilisation de la Chemkey a expiré.	
Erreur de mesure (1-4)	Une erreur de mesure est survenue dans le logement spécifié.	
Paramètre non pris en charge	Le paramètre n'est pas disponible dans le logiciel de l'instrument installé.	Mettez à jour le logiciel de l'instrument. Recherchez "SL250" ou "SL1000" sur www.hach.com . Allez dans la section Ressources>Software/Firmware et suivez les instructions du site web.
Chemkey à remplacer	La Chemkey a déjà été utilisée ou de l'eau s'est infiltrée dans le logement.	Utilisez une nouvelle Chemkey. Si le problème persiste, séchez le logement et l'instrument, puis réessayez. Si le problème persiste, prenez contact avec le support technique.
Fuite du plateau Remplacez le plateau.	Un problème est survenu avec le plateau mesuré.	Remplacez le plateau. Voir la section Figure 10 à la page 32. Si le problème persiste, prenez contact avec le support technique.
Erreur chauffage Remplacez le plateau	Le plateau ne fonctionne pas correctement.	
Remove from sample (Retirez de l'échantillon).	L'appareil de mesure a été placé dans l'échantillon avant d'être prêt.	Attendez que l'appareil de mesure soit prêt à être placé dans l'échantillon.
Echantillon retiré trop tôt		Placez une nouvelle Chemkey dans le logement. Attendez que l'appareil de mesure soit prêt à être placé dans l'échantillon.

Erreur/Avertissement	Cause possible	Solution
Trop de temps dans échant.	Les Chemkeys ont été laissées trop longtemps dans l'échantillon. Une erreur de mesure s'est produite.	Retirez immédiatement les Chemkeys lorsque cela vous est demandé.
	Si cet avertissement s'affiche alors que l'appareil de mesure n'est pas dans l'échantillon, cela signifie que l'embout du détecteur d'échantillon est sale.	Nettoyez l'embout du détecteur d'échantillon. Voir la section Nettoyage ou remplacement des pièces à la page 32. Si le problème persiste, prenez contact avec le support technique.
Supérieure à la plage	La concentration est supérieure à la limite supérieure de la méthode actuelle.	Diluez l'échantillon et effectuez à nouveau la mesure.
Inférieure à la plage	La concentration est inférieure à la limite inférieure de la méthode actuelle.	—
Plateau trop froid.	L'appareil de mesure peut être trop froid pour chauffer le plateau ou l'appareil de chauffage n'est pas opérationnel.	Déplacez l'appareil de mesure dans un environnement à la température ambiante supérieure et mesurez à nouveau. Remplacez le plateau.
Plateau trop chaud.	L'appareil de mesure est trop chaud pour prendre une mesure correcte.	Faites en sorte de refroidir l'appareil de mesure ou retirez-le de l'environnement à température ambiante élevée.
Trop de lumière ambiante. Insérez la Chemkey dans un endroit plus sombre	La luminosité ambiante est trop élevée pour lire le code barre.	Déplacez l'appareil de mesure dans un endroit plus sombre et replacez la Chemkey dans le logement.
Faible luminosité. Nettoyez logement Chemkey.	La Chemkey ne fonctionne pas correctement. La Chemkey n'est pas installée correctement.	<ul style="list-style-type: none"> • Insérez la Chemkey dans le logement en un seul mouvement. • Utilisez une nouvelle Chemkey. • Nettoyez le logement de la Chemkey. Voir la section Figure 12 à la page 33. • Si le problème persiste, prenez contact avec le support technique.
L'instrument nécessite un entretien.	Défaillance du module.	Utilisez les modules qui fonctionnent correctement. Contactez le support technique pour réparer le module défaillant.
Echantillon non trouvé.	<ul style="list-style-type: none"> • Le gobelet d'échantillon n'est pas rempli jusqu'à la jauge. • La conductivité de l'échantillon est inférieure à 2 $\mu\text{S/cm}$. 	<ul style="list-style-type: none"> • Assurez-vous que le gobelet d'échantillon est rempli jusqu'à la jauge. • Assurez-vous que la conductivité de l'échantillon est supérieure à 2 $\mu\text{S/cm}$. • Nettoyez le détecteur d'échantillon. Voir la section Figure 11 à la page 33. • Si le problème persiste, prenez contact avec le support technique.

11.1 Réalisation d'une vérification de diagnostic

Le menu de diagnostic affiche les informations sur les versions actuelles de l'appareil de mesure et l'option de formatage de la carte mémoire.

1. Appuyez sur **Menu principal>Diagnostics**.
2. Sélectionnez une option.

Option	Description
Espace disque	Affiche l'espace disque pour la mémoire utilisateur et pour la mémoire interne.
Versions de config.	Affiche les versions de configuration des paramètres de l'appareil de mesure.
Versions de méthodes	Affiche les versions de méthodes de l'appareil de mesure.
Formater mémoire	Efface toutes les données de l'appareil de mesure. <i>Remarque : toutes les données de l'appareil de mesure (p. ex. configuration de l'appareil de mesure, ID de site, ID opérateurs, séquences, remarques, modèles) seront perdues si vous choisissez l'option Formater mémoire.</i>

Section 12 Pièces de rechange et accessoires

▲ AVERTISSEMENT



Risque de blessures corporelles. L'utilisation de pièces non approuvées comporte un risque de blessure, d'endommagement de l'appareil ou de panne d'équipement. Les pièces de rechange de cette section sont approuvées par le fabricant.

Remarque : Les numéros de référence de produit et d'article peuvent dépendre des régions de commercialisation. Prenez contact avec le distributeur approprié ou consultez le site web de la société pour connaître les personnes à contacter.

Pièces de rechange

Description	Article n°
Batterie, lithium-ion polymère, rechargeable	9094900
Cache de la batterie	9436600
Nosecone de remplacement (couverture d'accès aux optiques), SL1000	9431700
Nosecone de remplacement (couverture d'accès aux optiques), SL250	103829
Plateau Chemkey	9377700
Plateau Chemkey, set de 4	9394900
Sangle de poignet	9436700
Ecran protecteur de la lumière, cache d'accès au système optique	9432900
Câble d'alimentation (USA)	1801000
Câble d'alimentation (EU)	YAA 080
Câble d'alimentation (GB)	XLH 057
Câble d'alimentation (CH)	XLH 051
Alimentation externe (sans câble)	8497000
Gobelet d'échantillon	9418100
Flacon, 90 ml	8610400
Cache de connecteur de sonde	5210000

Accessoires

Description	Article n°
Vérification du chlore Chemkey	9427900
Vérification du système Chemkey	9436800
IntelliCAL LDO101 Sonde luminescente/optique standard pour l'oxygène dissous (LDO), câble de 1 mètre	LDO10101
IntelliCAL PHC201 Electrode pH standard remplie de gel, câble de 1 mètre	PHC20101
IntelliCAL PHC281 pH Ultra Electrode pH rechargeable, câble de 1 mètre	PHC28101
IntelliCAL CDC401 Sonde de conductivité standard, câble de 1 mètre	CDC40101
IntelliCAL ISEF121 Électrode sélective d'ions fluorure (ISE), câble de 1 mètre	ISEF12101
IntelliCAL ISENO3181 Nitrate Ion Selective Electrode (ISE), 1 mètre de câble	ISENO318101
IntelliCAL ISECL181 Électrode sélective d'ions chlorure (ISE), câble de 1 mètre	ISECL18101
Bague d'arrêt pour câble de sonde	9422200
Chargeur pour voiture	9374200
Câble USB	9070800
Coton-tige	2522905



HACH COMPANY World Headquarters

P.O. Box 389, Loveland, CO 80539-0389 U.S.A.
Tel. (970) 669-3050
(800) 227-4224 (U.S.A. only)
Fax (970) 669-2932
orders@hach.com
www.hach.com

HACH LANGE GMBH

Willstätterstraße 11
D-40549 Düsseldorf, Germany
Tel. +49 (0) 2 11 52 88-320
Fax +49 (0) 2 11 52 88-210
info-de@hach.com
www.de.hach.com

HACH LANGE Sàrl

6, route de Compois
1222 Vézenaz
SWITZERLAND
Tel. +41 22 594 6400
Fax +41 22 594 6499