

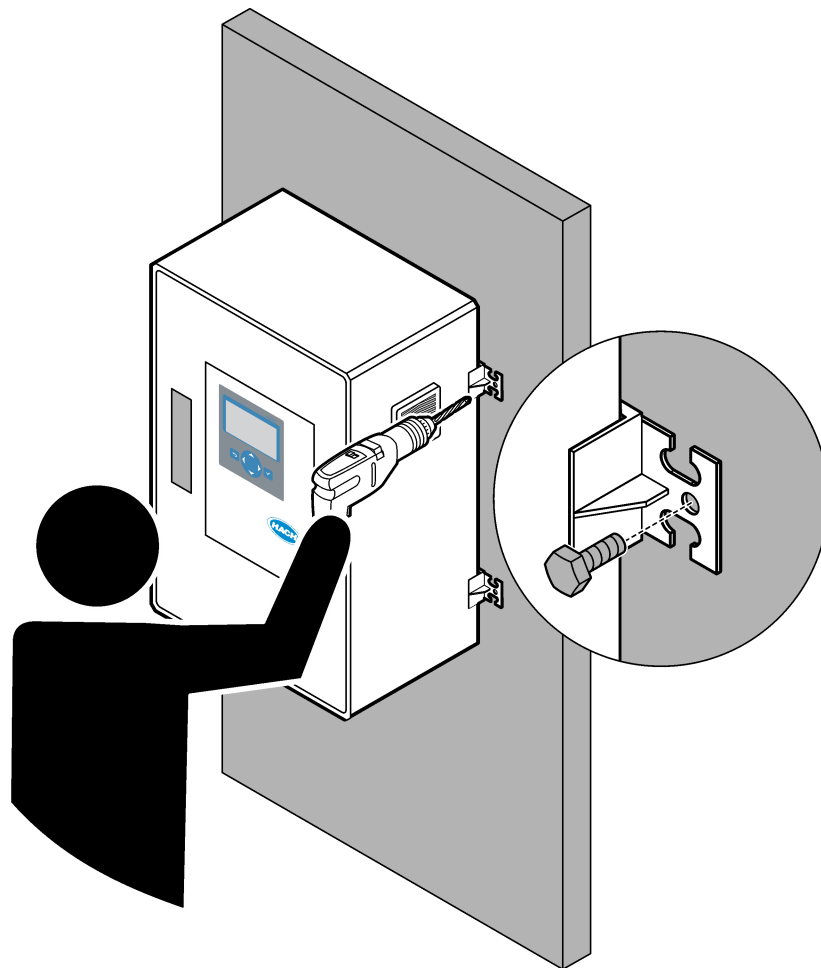


DOC023.72.90713

BioTector B3500c/B3500s Online TOC Analyzer

Installation und Betrieb

01/2024, Ausgabe 2



Kapitel 1 Spezifikationen	3
Kapitel 2 Spezifikationen – IECEx/ATEX Analysator	7
Kapitel 3 Allgemeine Informationen	11
3.1 Sicherheitshinweise.....	11
3.1.1 Sicherheitssymbole und -kennzeichnungen.....	11
3.1.2 Bedeutung von Gefahrenhinweisen.....	12
3.1.3 Ozonschutzmaßnahmen.....	12
3.2 Einhaltung der elektromagnetischen Verträglichkeit (EMC).....	13
3.3 Compliance- und Zertifizierungszeichen.....	14
3.4 EMV-Konformitätserklärung (Korea).....	14
3.5 Produktübersicht.....	14
3.6 Produktkomponenten.....	17
Kapitel 4 Checkliste vor Installation und Start	19
Kapitel 5 Installation	23
5.1 Installationsanleitung.....	23
5.2 Wandmontage.....	23
5.3 Elektrische Installation.....	25
5.3.1 Hinweise zur Vermeidung elektrostatischer Entladungen (ESD).....	25
5.3.2 Öffnen der Tür.....	25
5.3.3 Strom anschließen.....	26
5.3.4 Anschließen der Relais.....	28
5.3.5 Anschließen der Analogausgänge.....	29
5.3.6 Klemmen für Netzanschluss, analogen Ausgang und Relais.....	29
5.3.7 Anschließen von Modbus RTU (RS485).....	31
5.3.8 Anschließen von Modbus TCP/IP (Ethernet).....	35
5.3.8.1 Konfigurieren des Modbus TCP/IP-Moduls.....	35
5.3.8.2 Konfigurieren des Modbus TCP/IP-Moduls.....	35
5.4 Montage der Schläuche.....	37
5.4.1 Schlauchverbindung.....	37
5.4.2 Anschließen der Probenströme und des manuellen Stroms.....	38
5.4.3 Richtlinien für die Probenahme.....	38
5.4.4 Installieren einer Probenüberlaufkammer (optional).....	41
5.4.5 Anschließen der Ablaufleitungen.....	41
5.4.6 Anschließen der Geräteluftversorgung.....	42
5.4.7 Anschließen des Auslasses.....	43
5.4.8 Anschließen der Reagenzien.....	43
5.4.8.1 Verwenden eines Edelstahl-Anschlussstückes für das Laugenreagenz (optional).....	46
5.4.9 Installieren des Probenpumpenschlauchs.....	47
5.4.10 Anschließen des internen Schlauchs.....	48
5.4.11 Anschließen der Luftspülung.....	49
Kapitel 6 Inbetriebnahme	51
6.1 Einschalten.....	51
6.2 Einstellen der Sprache.....	51
6.3 Einstellung von Zeit und Datum.....	51
6.4 Anzeigekontrast einstellen und -kontrast.....	52
6.5 Untersuchen der Sauerstoffversorgung.....	52
6.6 Untersuchen der Pumpen.....	52
6.7 Prüfen der Ventile.....	54
6.8 Festlegen des Reagenzvolumens.....	54
6.9 Entionisiertes Wasser messen.....	55

6.10 Analyseeinheit.....	55
Kapitel 7 Konfiguration	61
7.1 Festlegen des Messintervalls.....	61
7.2 Festlegen der Probenpumpenzeiten.....	61
7.2.1 Durchführen eines Probenpumpentests.....	61
7.3 Festlegen der Reihenfolge und des Betriebsbereichs der Strom-Sequenz.....	62
7.4 Konfigurieren der Einstellungen für CSB und BSB.....	63
7.5 Konfigurieren der Einstellungen DW PROGRAMM.....	64
7.6 Konfigurieren der Einstellungen KF PROGRAMM.....	65
7.7 Konfigurieren der Installationseinstellungen für neue Reagenzien.....	65
7.8 Einstellen der Reagenzüberwachung.....	65
7.9 Konfigurieren der Analogausgänge.....	66
7.10 Konfigurieren der Relais.....	69
7.11 Konfigurieren der Kommunikationseinstellungen.....	72
7.12 Konfigurieren der Modbus TCP/IP-Einstellungen.....	73
7.13 Speichern der Einstellungen in einem Speicher.....	74
7.14 Festlegen der Sicherheitskennwörter für Menüs.....	74
7.15 Anzeigen der Softwareversion und Seriennummer.....	74
Kapitel 8 Kalibrierung	77
8.1 Starten einer Nullkalibrierung oder Nullprüfung.....	77
8.2 Starten einer Bereichskalibrierung oder Bereichsprüfung.....	79
8.3 Anschließen des Kalibrierstandards.....	81
8.4 Vorbereiten des Kalibrierstandards.....	81
Kapitel 9 Benutzerschnittstelle und Navigation	85
9.1 Beschreibung der Tastatur.....	85
9.2 Bildschirm „Reaktionsdaten“.....	85
9.3 Statusmeldungen.....	86
9.4 Bildschirm „Reaktionsdiagramm“.....	87
Kapitel 10 Betrieb	89
10.1 Starten oder Stoppen von Messungen.....	89
10.2 Messen einer Stichprobe.....	90
10.3 Speichern von Daten auf einer MMC/SD-Karte.....	91

Kapitel 1 Spezifikationen

Änderungen vorbehalten.

Dieses Produkt ist nicht geeignet und nicht vorgesehen für die Zusetzung in regulierte Gewässer oder Flüssigkeiten, darunter Trinkwasser oder Materialien, die mit Lebensmitteln in Kontakt kommen, im Nahrungsmittel- und Getränkebereich.

Tabelle 1 Allgemeine Technische Daten

Spezifikationen	Details
Abmessungen (H x B x T)	750 x 500 x 320 mm (29,53 x 19,69 x 12,60 Zoll)
Gehäuse	Schutzart IP44 bei geschlossenen und verriegelten Türen; optional IP54 mit Luftspülung oder Vortex-Kühler Material: Glasfaserverstärktes Polyester (FRP)
Gewicht	< 50 kg (110 lb)
Montage	Wandmontage, Installation im Innenbereich
Schutzklasse	Klasse 1 (PE angeschlossen)
Verschmutzungsgrad	2
Installationskategorie	II
Elektrische Anforderungen	110 - 120 V AC, 50/60 Hz, 300 W (2,6 A) oder 200 - 230 V AC, 50/60 Hz, 300 W (1,3 A) Die elektrischen Anforderungen finden Sie auf dem Produktetikett. Verwenden Sie eine permanente Feldverdrahtung.
Kabeleinführung	Üblicherweise werden vier Kabelverschraubungen (Zugentlastungsverschraubungen) mit dem Analysator geliefert. Hinweis: Kabelverschraubungen PG13.5 können Kabel von 6 bis 12 mm aufnehmen. Kabelverschraubungen PG11 können Kabel von 5 bis 10 mm aufnehmen.
Stromversorgungskabel	2-adrig + PE ¹ + abgeschirmt; 1,5 mm ² (16 AWG), ausgelegt für 300 V AC, 60 °C, VW-1; Verwenden Sie je nach Anwendung ein SJT-, SVT SOOW- oder HAR-gleichwertiges Kabel. Das Netzkabel wird gemäß den geltenden Vorschriften installiert und ist für Endanwendungen geeignet. Angeschlossen an eine dedizierte und isolierte Abzweigung mit einer für 10 A ausgelegten Versorgung.
Signalleitung	Vieradrig (verdrillt, abgeschirmt) und mehr als 2 Adern für jedes zusätzliche Signal, mindestens 0,22 mm ² (24 AWG) und ausgelegt für 1 A; je nach Konfiguration und Optionen, die am Analysator installiert sind
Modbus-RTU-Verkabelung	2 Kabel (verdrillt, abgeschirmt), 0,22 mm ² (24 AWG) mind. UL AWM Typ 2919 oder gleichwertig für Anwendung
Sicherungen	Siehe Abbildung zur Position der Sicherungen im Gehäuse. Weitere Informationen zu den Technischen Daten finden Sie im Wartungs- und Fehlerbehebungshandbuch.
Betriebstemperatur	5 bis 45 °C (41 bis 113 °F) Für den Analysator sind Kühloptionen verfügbar.
Luftfeuchtigkeit bei Betrieb	5 bis 85 % relative Feuchtigkeit (nicht kondensierend)
Lagerungstemperatur	2 bis 60 °C (35 bis 140 °F); ETL-zugelassene Geräte 5 bis 40 °C (41 bis 104 °F)
Höhe	Maximal 2.000 m
Display	Kontrastreiche LCD-Anzeige mit LED-Hintergrundbeleuchtung, 40 Zeichen x 16 Zeilen
Ton	< 60 dBA
Probenströme	Ein oder zwei Probenströme und eine manuelle Einzelmessung. In den Tabelle 2 finden Sie weitere Informationen bezüglich der Probenanforderungen.

¹ Schutzerde

Tabelle 1 Allgemeine Technische Daten (fortgesetzt)

Spezifikationen	Details
Datenspeicher	6.000 Messungen und 99 Fehlereinträge im Speicher des Analysators
Daten senden	MMC/SD-Karte zum Speichern von Daten, Software-Updates und Konfigurationsupdates
Analogausgänge	Vier 4 - 20 mA-Ausgangssignale, programmierbar (direkter oder Multiplex-Modus), über Optokoppler, aktiv, Impedanz max. 500 Ω
Analogeingänge	Zwei 4 - 20 mA-Eingangssignale, programmierbar
Relais	Sechs konfigurierbare Relais; spannungsfreie Kontakte, 1 A bei max. 30 V DC
Externe Bedienung	Digitale Eingänge für externes Standby, externe Stromauswahl, Betriebsbereichsauswahl und externe Stichprobenmessung Darüber hinaus kann der Analysator über Modbus ferngesteuert werden.
Kommunikation (optional)	Modbus RTU, Modbus TCP/IP oder Profibus Die Software für Modbus RTU und TCP/IP muss Version 2.12 oder höher sein. Hinweis: Wenn die Profibus-Option ausgewählt ist, sendet der Analysator die digitalen Ausgangssignale über den Profibus-Wandler mit dem spezifischen Kommunikationsprotokoll von Profibus.
Reagenzien	4,0 N Natriumhydroxid (NaOH) 6,0 N Schwefelsäure (H ₂ SO ₄), mit 350 mg/L Mangansulfat-Monohydrat Informationen zur Reagenzverwendung (Einsatzquote) finden Sie unter Anschließen der Reagenzien auf Seite 43.
Instrumentenluft	Trocken, öl- und staubfrei, ≤ -20 °C (-4 °F) Taupunkt, < 5,4 m ³ /h bei 6 bar (87 psi) (Durchschnittsverbrauch), 5 bis 40 °C (41 bis 104 °F). Sollwert: <ul style="list-style-type: none"> • 1,5 bar (21,7 psi) • 1,5 und 0,9 bar (21,7 und 13 psi), wenn der Sauerstoffkonzentrator aktiviert ist. • 1,2 bar (17,4 psi), wenn der BioTector Luftkompressor verwendet wird. Hinweis: Wenn die Instrumentenluft nicht innerhalb der Spezifikationen liegt, wird ein Filterpaket empfohlen.
Spülluft	4 bis 7 bar (58 bis 101,5 psi), -20 °C Taupunkt (frei von Wasser, Öl und Staub) Der anfängliche Spülluftverbrauch beträgt weniger als 15 m ³ /Stunde. Der normale Spülluftverbrauch beträgt weniger als 6 m ³ /Stunde.
Kalibrierstandard	Nullkalibrierung: kein oder entionisiertes Wasser Bereichskalibrierung: Die Konzentration von TIC (gesamter anorganischer Kohlenstoff) und TOC (gesamter organischer Kohlenstoff) im Kalibrierstandard basiert auf dem für die Bereichskalibrierung ausgewählten Betriebsbereich.
Zertifizierungen	CE, cETLus Optional: Klasse 1, Bereich 2 und ATEX Zone 2-Zertifizierung für Gefahrenbereiche
Gewährleistung	1 Jahr

Tabelle 2 Probenanforderungen

Spezifikationen	Details
Probentypen	Proben dürfen keine Fette, Schmierstoffe, Öle oder Kalzium enthalten. Proben dürfen maximal 0,1 % Chloride (Salze) enthalten. Weitere Informationen zu Störungen durch Natriumchlorid finden Sie unter Tabelle 5 . Hinweis: Chloride (Salze) beeinträchtigen die Messungen zwar nicht, können jedoch zu Korrosion führen.
Probenpartikelgröße	Max. 100 µm Durchmesser, Weichpartikel Hinweis: Hartpartikel (z.B. Sand) führen zu Schäden am Analysator.

Tabelle 2 Probenanforderungen (fortgesetzt)

Spezifikationen	Details
Probendruck	Umgebungsdruck an Proben- und manuellen Einlässen (Einzelmessung) <i>Hinweis:</i> Verwenden Sie für unter Druck stehende Probenströme die optionale Probenüberlaufkammer, um die Probe mit Umgebungsdruck zum Analysator zu leiten.
Abflussdruck	Umgebungsdruck <i>Hinweis:</i> Verwenden Sie für druckbeaufschlagte Ablässe die verfügbaren optionalen Systeme.
Probentemperatur	2 bis 60 °C (36 bis 140 °F)
Probendurchflussmenge	Mindestens 100 mL für jeden Probenstrom
Probenvolumen (Verwendung)	max. 12,0 mL

Tabelle 3 Leistungsdaten

Spezifikationen	Details
Betriebsbereich ²	0 bis 25 mgC/L (Optional – 0 bis 100 mgC/L)
Zyklusdauer	5,5 Minuten für die Messung von TIC und TOC (Minimum) <i>Hinweis:</i> Die Zykluszeit basiert auf dem Betriebsbereich und der Anwendung.
Überschreitungsverfolgung	Vollständige Verfolgung von Überschreitungen für den Betriebsbereich von 0 bis 100 mgC/L.
Bereichsauswahl	Automatische oder manuelle Auswahl des Betriebsbereichs
Wiederholgenauigkeit	TOC 0 bis 25 mgC/L – ±3 % des Messwerts oder ± 0,03 mgC/L (der größere Wert) mit automatischer Messbereichsauswahl TOC 0 bis 100 mgC/L – ±5 % des Messwerts oder ± 0,5 mgC/L (der größere Wert) mit automatischer Messbereichsauswahl
Signaldrift (1 Jahr)	< 5%
Nachweisgrenze ³	TOC: 0,06 mg/L mit automatischer Messbereichswahl

Tabelle 4 Analysespezifikationen

Spezifikationen	Details
Oxidationsmethode	Zwei-Stufen-Oxidationstechnologie (TSAO) mit Hydroxylradikalen
TOC-Messung	NDIR-Messung (nicht-dispersiver Infrarotsensor) von CO ₂ nach Oxidation
VOC, CSB und BSB	Berechnet mit Korrelationsalgorithmus, inkl. TOC-Messergebnisse

Tabelle 5 Natriumchlorid-Interferenz

Parameter	Störungsniveau
TOC	Keine <i>Hinweis:</i> Chloride (Salze) beeinträchtigen die Messungen zwar nicht, können jedoch zu Korrosion führen.

² Für jeden Parameter (z.B. TOC) und jeden Probenstrom (z.B. STROM 1) gibt es max. zwei Betriebsbereiche.

³ TOC-Messbereich von 0 bis 5.000 ppm

Kapitel 2 Spezifikationen – IECEx/ATEX Analysator

Änderungen vorbehalten.

Dieses Produkt ist nicht geeignet und nicht vorgesehen für die Zusetzung in regulierte Gewässer oder Flüssigkeiten, darunter Trinkwasser oder Materialien, die mit Lebensmitteln in Kontakt kommen, im Nahrungsmittel- und Getränkebereich.

Tabelle 6 Allgemeine Technische Daten

Spezifikationen	Details
Abmessungen (H x B x T)	1.000 x 500 x 320 mm (29,53 x 19,69 x 12,60 Zoll)
Gehäuse	Schutzart IP44 bei geschlossenen und verriegelten Türen; optional IP54 mit Luftspülung oder Vortex-Kühler Material: Glasfaserverstärktes Polyester (FRP)
Gewicht	< 50 kg (110 lb)
Montage	Wandmontage, Installation im Innenbereich
Schutzklasse	Klasse 1 (PE angeschlossen)
Verschmutzungsgrad	2
Installationskategorie	II
Elektrische Anforderungen	110 - 120 V AC, 50/60 Hz, 300 W (2,6 A) oder 200 - 230 V AC, 50/60 Hz, 300 W (1,3 A) Die elektrischen Anforderungen finden Sie auf dem Produktetikett. Verwenden Sie eine permanente Feldverdrahtung.
Kabeleinführung	Üblicherweise werden vier Kabelverschraubungen (Zugentlastungsverschraubungen) mit dem Analysator geliefert. Hinweis: Kabelverschraubungen PG13.5 können Kabel von 6 bis 12 mm aufnehmen. Kabelverschraubungen PG11 können Kabel von 5 bis 10 mm aufnehmen.
Stromversorgungskabel	2-adrig + PE ⁴ + abgeschirmt; 1,5 mm ² (16 AWG), ausgelegt für 300 V AC, 60 °C, VW-1; Verwenden Sie je nach Anwendung ein SJT-, SVT SOOW- oder HAR-gleichwertiges Kabel. Das Netzkabel wird gemäß den geltenden Vorschriften installiert und ist für Endanwendungen geeignet. Angeschlossen an eine dedizierte und isolierte Abzweigung mit einer für 10 A ausgelegten Versorgung.
Signalleitung	Vieradrig (verdrillt, abgeschirmt) und mehr als 2 Adern für jedes zusätzliche Signal, mindestens 0,22 mm ² (24 AWG) und ausgelegt für 1 A; je nach Konfiguration und Optionen, die am Analysator installiert sind
Modbus-RTU-Verkabelung	2 Kabel (verdrillt, abgeschirmt), 0,22 mm ² (24 AWG) mind. UL AWM Typ 2919 oder gleichwertig für Anwendung
Sicherungen	Siehe Abbildung zur Position der Sicherungen im Gehäuse. Weitere Informationen zu den Technischen Daten finden Sie im Wartungs- und Fehlerbehebungshandbuch.
Betriebstemperatur	5 bis 35 °C (41 bis 95 °F) Für den Analysator sind Kühloptionen verfügbar.
Luftfeuchtigkeit bei Betrieb	5 bis 85 % relative Feuchtigkeit (nicht kondensierend)
Lagerungstemperatur	2 bis 60 °C (35 bis 140 °F); ETL-zugelassene Geräte 5 bis 40 °C (41 bis 104 °F)
Höhe	Maximal 2.000 m
Display	Kontrastreiche LCD-Anzeige mit LED-Hintergrundbeleuchtung, 40 Zeichen x 16 Zeilen
Ton	< 60 dBA
Probenströme	Ein oder zwei Probenströme und eine manuelle Einzelmessung. In den Tabelle 7 finden Sie weitere Informationen bezüglich der Probenanforderungen.

⁴ Schutzerde

Tabelle 6 Allgemeine Technische Daten (fortgesetzt)

Spezifikationen	Details
Datenspeicher	6.000 Messungen und 99 Fehlereinträge im Speicher des Analysators
Daten senden	MMC/SD-Karte zum Speichern von Daten, Software-Updates und Konfigurationsupdates
Analogausgänge	Drei 4 - 20 mA-Ausgangssignale, programmierbar (direkter oder Multiplex-Modus), über Optokoppler, aktiv, Impedanz max. 500 Ω
Analogeingänge	Zwei 4 - 20 mA-Eingangssignale, programmierbar
Relais	Drei konfigurierbare Relais; spannungsfreie Kontakte, 1 A bei max. 30 V DC
Externe Bedienung	Ein digitaler Eingang für Messung STANDBY EXTERN oder Extern-Einzelmessung Darüber hinaus kann der Analysator über Modbus ferngesteuert werden.
Kommunikation (optional)	Modbus RTU, Modbus TCP/IP oder Profibus Die Software für Modbus RTU und TCP/IP muss Version 2.12 oder höher sein. Hinweis: Wenn die Profibus-Option ausgewählt ist, sendet der Analysator die digitalen Ausgangssignale über den Profibus-Wandler mit dem spezifischen Kommunikationsprotokoll von Profibus.
Reagenzien	4,0 N Natriumhydroxid (NaOH) 6,0 N Schwefelsäure (H ₂ SO ₄), mit 350 mg/L Mangansulfat-Monohydrat Informationen zur Reagenzverwendung (Einsatzquote) finden Sie unter Anschließen der Reagenzien auf Seite 43.
Instrumentenluft	Trocken, öl- und staubfrei, ≤ -20 °C (-4 °F) Taupunkt, < 5,4 m ³ /h bei 6 bar (87 psi) (Durchschnittsverbrauch), 5 bis 40 °C (41 bis 104 °F). Sollwert: <ul style="list-style-type: none"> • 1,5 bar (21,7 psi) • 1,5 und 0,9 bar (21,7 und 13 psi), wenn der Sauerstoffkonzentrator aktiviert ist. • 1,2 bar (17,4 psi), wenn der BioTector Luftkompressor verwendet wird. Hinweis: Wenn die Instrumentenluft nicht innerhalb der Spezifikationen liegt, wird ein Filterpaket empfohlen.
Spülluft	4 bis 7 bar (58 bis 101,5 psi), -20 °C Taupunkt (frei von Wasser, Öl und Staub) Der anfängliche Spülluftverbrauch beträgt weniger als 15 m ³ /Stunde. Der normale Spülluftverbrauch beträgt weniger als 6 m ³ /Stunde.
Kalibrierstandard	Nullkalibrierung: kein oder entionisiertes Wasser Bereichskalibrierung: Die Konzentration von TIC (gesamter anorganischer Kohlenstoff) und TOC (gesamter organischer Kohlenstoff) im Kalibrierstandard basiert auf dem für die Bereichskalibrierung ausgewählten Betriebsbereich.
Zertifizierungen	CE, cETLus Klasse 1, Bereich 2 und ATEX Zone 2 für Gefahrenbereiche IECEx Zone 1 – II 2 G, Ex px IIC T4 Gb Ta ≤ 40 °C ATEX Zone 1 – II 2 G, Ex px II T4 Ta ≤ 40 °C
Gewährleistung	1 Jahr

Tabelle 7 Probenanforderungen

Spezifikationen	Details
Probentypen	Proben dürfen keine Fette, Schmierstoffe, Öle oder Kalzium enthalten. Proben dürfen maximal 0,1 % Chloride (Salze) enthalten. Weitere Informationen zu Störungen durch Natriumchlorid finden Sie unter Tabelle 10 . Hinweis: Chloride (Salze) beeinträchtigen die Messungen zwar nicht, können jedoch zu Korrosion führen.
Probenpartikelgröße	Max. 100 µm Durchmesser, Weichpartikel Hinweis: Hartpartikel (z.B. Sand) führen zu Schäden am Analysator.

Tabelle 7 Probenanforderungen (fortgesetzt)

Spezifikationen	Details
Probendruck	Umgebungsdruck an Proben- und manuellen Einlässen (Einzelmessung) <i>Hinweis:</i> Verwenden Sie für unter Druck stehende Probenströme die optionale Probenüberlaufkammer, um die Probe mit Umgebungsdruck zum Analysator zu leiten.
Abflussdruck	Umgebungsdruck <i>Hinweis:</i> Verwenden Sie für druckbeaufschlagte Ablässe die verfügbaren optionalen Systeme.
Probentemperatur	2 bis 60 °C (36 bis 140 °F)
Probendurchflussmenge	Mindestens 100 mL für jeden Probenstrom
Probenvolumen (Verwendung)	max. 12,0 mL

Tabelle 8 Leistungsdaten

Spezifikationen	Details
Betriebsbereich ⁵	0 bis 25 mgC/L (Optional – 0 bis 100 mgC/L)
Zyklusdauer	5,5 Minuten für die Messung von TIC und TOC (Minimum) <i>Hinweis:</i> Die Zykluszeit basiert auf dem Betriebsbereich und der Anwendung.
Überschreitungsverfolgung	Vollständige Nachverfolgung von Überschreitungen des Betriebsbereichs von 0 bis 100 mgC/L.
Bereichsauswahl	Automatische oder manuelle Auswahl des Betriebsbereichs
Wiederholgenauigkeit	TOC 0 bis 25 mgC/L – ±3 % des Messwerts oder ± 0,03 mgC/L (der größere Wert) mit automatischer Messbereichsauswahl TOC 0 bis 100 mgC/L – ±5 % des Messwerts oder ± 0,5 mgC/L (der größere Wert) mit automatischer Messbereichsauswahl
Signaldrift (1 Jahr)	< 5%
Nachweisgrenze ⁶	TOC: 0,6 mg/L mit automatischer Bereichsauswahl

Tabelle 9 Analysespezifikationen

Spezifikationen	Details
Oxidationsmethode	Zwei-Stufen-Oxidationstechnologie (TSAO) mit Hydroxylradikalen
TOC-Messung	NDIR-Messung (nicht-dispersiver Infrarotsensor) von CO ₂ nach Oxidation
VOC, CSB und BSB	Berechnet mit Korrelationsalgorithmus, inkl. TOC-Messergebnisse

Tabelle 10 Natriumchlorid-Interferenz

Parameter	Störungsniveau
TOC	Keine <i>Hinweis:</i> Chloride (Salze) beeinträchtigen die Messungen zwar nicht, können jedoch zu Korrosion führen.

⁵ Für jeden Parameter (z.B. TOC) und jeden Probenstrom (z.B. STROM 1) gibt es max. zwei Betriebsbereiche.

⁶ TOC-Bereich von 0 bis 250 ppm

Kapitel 3 Allgemeine Informationen

Der Hersteller haftet in keinem Fall für Schäden, die aus einer unsachgemäßen Verwendung des Produkts oder der Nichteinhaltung der Anweisungen in der Bedienungsanleitung resultieren. Der Hersteller behält sich jederzeit und ohne vorherige Ankündigung oder Verpflichtung das Recht auf Verbesserungen an diesem Handbuch und den hierin beschriebenen Produkten vor. Überarbeitete Ausgaben der Bedienungsanleitung sind auf der Hersteller-Webseite erhältlich.

3.1 Sicherheitshinweise

Der Hersteller ist nicht für Schäden verantwortlich, die durch Fehlanwendung oder Missbrauch dieses Produkts entstehen, einschließlich, aber ohne Beschränkung auf direkte, zufällige oder Folgeschäden, und lehnt jegliche Haftung im gesetzlich zulässigen Umfang ab. Der Benutzer ist selbst dafür verantwortlich, schwerwiegende Anwendungsrisiken zu erkennen und erforderliche Maßnahmen durchzuführen, um die Prozesse im Fall von möglichen Gerätefehlern zu schützen.








Bitte lesen Sie dieses Handbuch komplett durch, bevor Sie dieses Gerät auspacken, aufstellen oder bedienen. Beachten Sie alle Gefahren- und Warnhinweise. Nichtbeachtung kann zu schweren Verletzungen des Bedieners oder Schäden am Gerät führen.

Vergewissern Sie sich, dass der Schutz, den dieses Gerät bietet, nicht beeinträchtigt wird. Bauen Sie das Gerät nicht anders ein, als in der Bedienungsanleitung angegeben.







3.1.1 Sicherheitssymbole und -kennzeichnungen

Lesen Sie alle am Gerät angebrachten Aufkleber und Hinweise. Nichtbeachtung kann Verletzungen oder Beschädigungen des Geräts zur Folge haben. Im Handbuch wird in Form von Warnhinweisen auf die am Gerät angebrachten Symbole verwiesen.

Die folgenden Sicherheitssymbole und -kennzeichnungen werden auf dem Gerät und in der Produktdokumentation verwendet. Die Definitionen sind in der folgenden Tabelle aufgeführt.

	Achtung/Warnung. Dieses Symbol weist darauf hin, dass eine entsprechende Sicherheitsanweisung befolgt werden muss oder eine potenzielle Gefahr besteht.
	Gefährliche Spannung. Dieses Symbol weist darauf hin, dass gefährliche Spannungen vorhanden sind, wenn die Gefahr eines Stromschlags besteht.
	Heiße Oberfläche. Dieses Symbol gibt an, dass die bezeichnete Stelle heiß werden kann und deswegen ohne entsprechende Schutzvorkehrungen nicht berührt werden sollte.
	Ätzende Substanz. Dieses Symbol weist auf das Vorhandensein einer stark korrodierenden oder anderen gefährlichen Substanz und auf Gefahren durch Chemikalien hin. Nur Personal, das im Umgang mit Chemikalien geschult und qualifiziert ist, darf mit Chemikalien arbeiten oder Wartungsarbeiten an den chemischen Systemen des Geräts vornehmen.
	Toxisch. Dieses Symbol weist auf eine Gefährdung durch giftige Substanzen hin.
	Dieses Symbol zeigt das Vorhandensein von Geräten an, die empfindlich auf elektrostatische Entladung reagieren. Es müssen Vorsichtsmaßnahmen getroffen werden, um die Geräte nicht zu beschädigen.
	Dieses Symbol weist auf eine Gefährdung durch umherfliegende Bruchstücke hin.



Allgemeine Informationen

	Schutzerdung. Dieses Symbol weist auf eine Klemme hin, die für den Anschluss an einen externen Leiter zum Schutz vor Stromschlägen im Falle eines Fehlers vorgesehen ist (oder auf die Klemme einer Schutzerde-(Masse-)Elektrode).
	Geräuschlose (saubere) Masse. Dieses Symbol weist auf eine Funktionserdungsklemme (Erdung) hin (z.B. ein speziell entwickeltes Erdungssystem), um eine Fehlfunktion des Geräts zu vermeiden.
	Dieses Symbol weist auf Gefahr durch Einatmen hin.
	Dieses Symbol weist auf eine Gefahr durch Heben hin, da der Gegenstand schwer ist.
	Dieses Symbol weist auf eine Brandgefahr hin.
	Elektrogeräte, die mit diesem Symbol gekennzeichnet sind, dürfen nicht im normalen öffentlichen Abfallsystem entsorgt werden. Senden Sie Altgeräte an den Hersteller zurück. Dieser entsorgt die Geräte ohne Kosten für den Benutzer.

3.1.2 Bedeutung von Gefahrenhinweisen

	GEFAHR
Kennzeichnet eine mögliche oder drohende Gefahrensituation, die, wenn sie nicht vermieden wird, zum Tod oder zu schweren Verletzungen führt.	
	WARNUNG
Kennzeichnet eine mögliche oder drohende Gefahrensituation, die, wenn sie nicht vermieden wird, zum Tod oder zu schweren Verletzungen führen kann.	
	VORSICHT
Kennzeichnet eine mögliche Gefahrensituation, die zu leichteren Verletzungen führen kann.	
ACHTUNG	
Kennzeichnet eine Situation, die, wenn sie nicht vermieden wird, das Gerät beschädigen kann. Informationen, die besonders beachtet werden müssen.	

3.1.3 Ozonschutzmaßnahmen

		VORSICHT
	Gefahr durch das Einatmen von Ozon. Dieses Gerät erzeugt Ozon, das in den Geräten, insbesondere in den internen Rohrleitungen, enthalten ist. Unter Fehlerbedingungen kann das Ozon freigesetzt werden.	

Es wird empfohlen, den Abgasanschluss gemäß den geltenden Anforderungen an einen Abzug oder an die Gebäudeaußenseite anzuschließen.

Auch geringe Ozonkonzentrationen können empfindliche Nasen-, Bronchial- und Lungenmembrane schädigen. Bei ausreichender Konzentration kann Ozon Kopfschmerzen, Husten, Augen-, Nasen- und Rachenreizung verursachen. Die betroffene Person sollte sofort in einen Bereich mit nicht verunreinigter Luft gebracht werden. Außerdem sind unverzüglich Erste-Hilfe-Maßnahmen einzuleiten.

Die Art und Härte der Symptome basiert auf der Konzentration und der Zeit (n), die Personen dieser Konzentration ausgesetzt sind. Bei einer Ozonvergiftung kommt es zu einem oder mehreren der folgenden Symptome:

- Reizung oder Brennen von Augen, Nase oder Rachen
- Mattigkeit
- Stirnseitiger Kopfschmerz
- Druckgefühl unter dem Brustbein
- Gefühl von Druck oder Einengung
- Saurer Geschmack im Mund
- Asthma

Bei einer schwereren Ozonvergiftung können folgende Symptome auftreten: Atemnot, Husten, Erstickungsgefühl, Herzrasen, Schwindel, niedriger Blutdruck, Krämpfe, Schmerzen im Brustkorb und allgemeine körperliche Schmerzen. Ozon kann eine oder mehrere Stunden nach dem Einatmen zu einem Lungenödem führen.

3.2 Einhaltung der elektromagnetischen Verträglichkeit (EMC)

▲ VORSICHT

Dieses Gerät ist nicht für den Einsatz in Wohnumgebungen bestimmt und kann in solchen Umgebungen keinen angemessenen Schutz vor Funkwellen bieten.

CE (EU)

Das Gerät erfüllt die wesentlichen Anforderungen der EMV-Richtlinie 2014/30/EU.

UKCA (UK)

Das Gerät erfüllt die Anforderungen der Verordnung über elektromagnetische Verträglichkeit 2016 (S.I. 2016/1091).

Kanadische Vorschriften zu Störungen verursachenden Einrichtungen, ICES-003, Klasse A:

Entsprechende Prüfnachweise hält der Hersteller bereit.

Dieses digitale Gerät der Klasse A erfüllt alle Vorgaben der kanadischen Normen für Interferenz verursachende Geräte.

Cet appareil numérique de classe A répond à toutes les exigences de la réglementation canadienne sur les équipements provoquant des interférences.

FCC Teil 15, Beschränkungen der Klasse "A"

Entsprechende Prüfnachweise hält der Hersteller bereit. Das Gerät entspricht Teil 15 der FCC-Vorschriften. Der Betrieb unterliegt den folgenden Bedingungen:

1. Das Gerät darf keine Störungen verursachen.
2. Das Gerät muss jegliche Störung, die es erhält, einschließlich jener Störungen, die zu unerwünschtem Betrieb führen, annehmen.



Änderungen oder Modifizierungen an diesem Gerät, die nicht ausdrücklich durch die für die Einhaltung der Standards verantwortliche Stelle bestätigt wurden, können zur Aufhebung der Nutzungsberechtigung für dieses Gerät führen. Dieses Gerät wurde geprüft, und es wurde festgestellt, dass es die Grenzwerte für digitale Geräte der Klasse A entsprechend Teil 15 der FCC-Vorschriften einhält. Diese Grenzwerte sollen einen angemessenen Schutz gegen gesundheitsschädliche Störungen gewährleisten, wenn dieses Gerät in einer gewerblichen Umgebung betrieben wird. Dieses Gerät erzeugt und nutzt hochfrequente Energie und kann diese auch abstrahlen, und es kann, wenn es nicht in Übereinstimmung mit der Bedienungsanleitung installiert und eingesetzt wird, schädliche Störungen der Funkkommunikation verursachen. Der Betrieb dieses Geräts in Wohngebieten kann schädliche Störungen verursachen. In diesem Fall muss der

Allgemeine Informationen

Benutzer die Störungen auf eigene Kosten beseitigen. Probleme mit Interferenzen lassen sich durch folgende Methoden mindern:

1. Trennen Sie das Gerät von der Stromversorgung, um sicherzugehen, dass dieser die Störungen nicht selbst verursacht.
2. Wenn das Gerät an die gleiche Steckdose angeschlossen ist wie das gestörte Gerät, schließen Sie das störende Gerät an eine andere Steckdose an.
3. Vergrößern Sie den Abstand zwischen diesem Gerät und dem gestörten Gerät.
4. Ändern Sie die Position der Empfangsantenne des gestörten Geräts.
5. Versuchen Sie auch, die beschriebenen Maßnahmen miteinander zu kombinieren.

3.3 Compliance- und Zertifizierungszeichen

	<p>Das CE-Zeichen („Conformité Européenne“, frz. für „Europäische Konformität“) auf dem Gerät weist darauf hin, dass das Gerät den europäischen Produktrichtlinien, Gesundheits-, Sicherheits- und Umweltschutzbestimmungen entspricht.</p>
	<p>Die ETL-Kennzeichnung (Electrical Testing Laboratories) auf dem Gerät weist darauf hin, dass dieses Produkt gemäß ANSI/UL 61010-1 und CAN/CSA-C22.2 Nr. 61010-1 „Sicherheitsanforderungen für elektrische Geräte für Messungen, Steuerungs- und Laboranwendungen; Teil 1: Allgemeine Anforderungen“ getestet wurde.</p> <p>Das auf dem Gerät aufgeführte Intertek ETL-Zeichen weist darauf hin, dass das Produkt von Intertek getestet wurde, dass es den anerkannten nationalen Standards entspricht und dass das Gerät die für den Verkauf oder Vertrieb erforderlichen Mindestanforderungen erfüllt.</p>

3.4 EMV-Konformitätserklärung (Korea)

Gerätetyp	Zusätzliche Informationen
<p>A 급 기기 (업무용 방송통신기자재)</p>	<p>이 기기는 업무용 (A 급) 전자파적합기기로서 판매자 또는 사용자는 이 점을 주의하시기 바라며, 가정외의 지역에서 사용하는 것을 목적으로 합니다.</p>
<p>Geräteklasse A (Industrielle Übertragungs- und Kommunikationsgeräte)</p>	<p>Dieses Gerät ist mit den Anforderungen der EMV-Richtlinie für industrielle Geräte (Klasse A) konform. Dieses Gerät ist ausschließlich für den industriellen Gebrauch bestimmt.</p>

3.5 Produktübersicht

ACHTUNG

Material aus Perchlorat – besondere Handhabung kann nötig sein.
 Siehe www.dtsc.ca.gov/perchlorate. Diese Perchlorat-Warnung bezieht sich nur auf Primärbatterien (separat enthalten oder im Gerät installiert) beim Verkauf oder Vertrieb in Kalifornien (USA).

Der B3500c/s TOC-Analysator dient zur Messung des Gesamt-Gehalts an organischem Kohlenstoff und verfügt über einen internen Sauerstoffkonzentrator.

Der Analysator kann die folgenden Parameter in Abwasser, Prozesswasser, Oberflächenwasser und Meerwasser messen:

- **TIC:** Gesamter organischer Kohlenstoff in mgC/L
- **TOC (NPOC):** Gesamter organischer Kohlenstoff in mgC/L, einschließlich NPOC (nicht-ausblasbarer organischer Kohlenstoff)
- **TOC (NPOC + POC):** Gesamter organischer Kohlenstoff in mgC/L, einschließlich NPOC und POC (ausblasbarer organischer Kohlenstoff)
- **TC:** TIC + TOC

- **CSB**⁷: Chemischer Sauerstoffbedarf
- **BSB**: Biochemischer Sauerstoffbedarf⁷
- **VOC (POC)**: Flüchtiger organischer Kohlenstoff, inkl. POC⁷

Der Analysator verwendet die Analysemethoden in [Tabelle 4](#) auf Seite 5.

Informationen zur Funktionsweise finden Sie in den BioTector B3500 Videos auf [youtube.com](https://support.hach.com) und im Hach Support Online (<https://support.hach.com>).

Der Analysator ist werkseitig als eines der folgenden Systeme konfiguriert:

- **TIC + TOC-System**⁸: Misst den gesamten anorganischen Kohlenstoff (TIC) und den gesamten organischen Kohlenstoffgehalt (TOC) einer Probe. Das TOC-Ergebnis ist der nicht ausblasbare organische Kohlenstoff (NPOC). Das TIC + TOC-System wird zur Messung von Proben verwendet, die kein flüchtiges organisches Material oder eine sehr geringe Konzentration flüchtiger organischer Materialien enthalten.
- **TC-System**: Misst den gesamten Kohlenstoffgehalt (TC) einer Probe. Das TC-Ergebnis ist die Summe aus TIC-, NPOC- und ausblasbarem organischem Kohlenstoffgehalt (POC) einer Probe.
- **VOC-System**: Misst den TIC-, TOC-, TC- und flüchtigen organischen Kohlenstoffgehalt (VOC) einer Probe mit zwei Analysereaktionen in einer einzigen Reaktorkonfiguration. Das VOC-Ergebnis ist der ausblasbare organische Kohlenstoff (POC). Das TOC-Ergebnis wird aus den TC- und TIC-Messungen als Ergebnis $TC - TIC$ berechnet. Das TOC-Ergebnis umfasst daher den VOC-Gehalt (POC) der Probe. Das TOC-Ergebnis ist die Summe der NPOC- und POC-Inhalte.

[Abbildung 1](#) zeigt einen Überblick über den Analysator.

Weitere Informationen zu den Innenansichten des Analysators finden Sie in [Analyseeinheit](#) auf Seite 55.

ACHTUNG

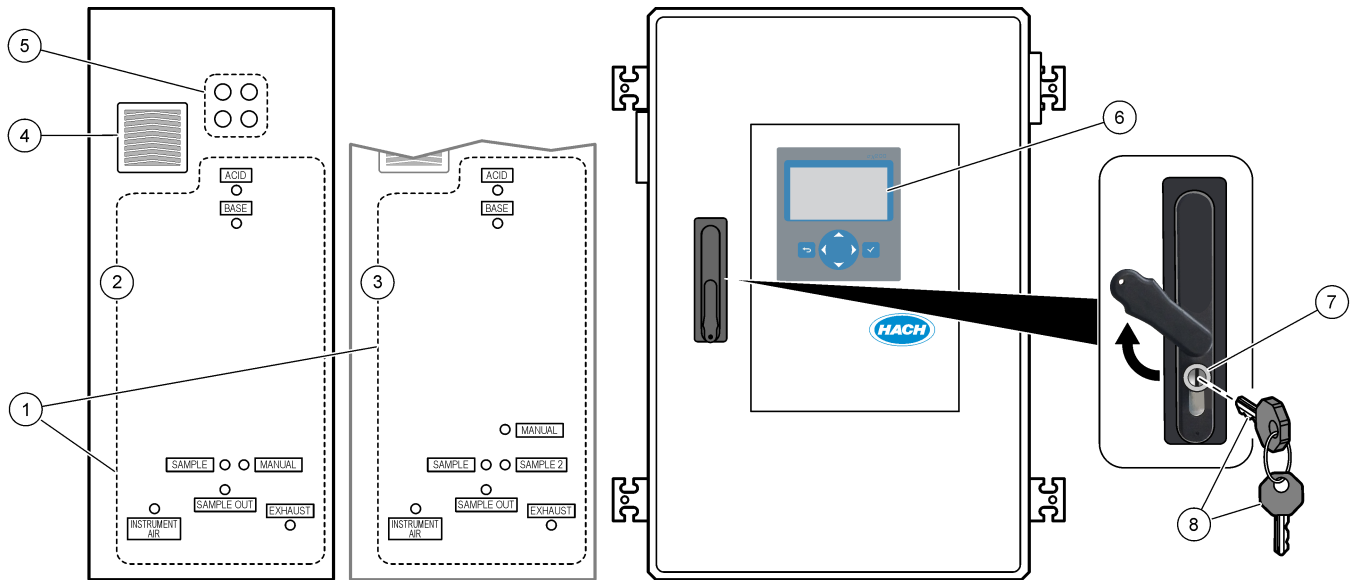
Die Zubehörteile für den Analysator (z.B. Kompressor) haben separate Bedienungsanleitungen. Informationen zur Montage an gefährlichen (klassifizierten) Standorten sind in den Benutzerhandbüchern ATEX Kategorie 3 Zone 2 und Serie 5 Z-PURGE für den Analysator zu finden.

⁷ Berechnet mit Korrelationsalgorithmus inkl. TOC. Um die berechneten Ergebnisse auf der Anzeige anzuzeigen, stellen Sie die Einstellung ANZEIGE im Menü CSB und/oder BSB-PROGRAMM auf JA.

⁸ Der Standard-Analysator ist ein TIC + TOC-System.

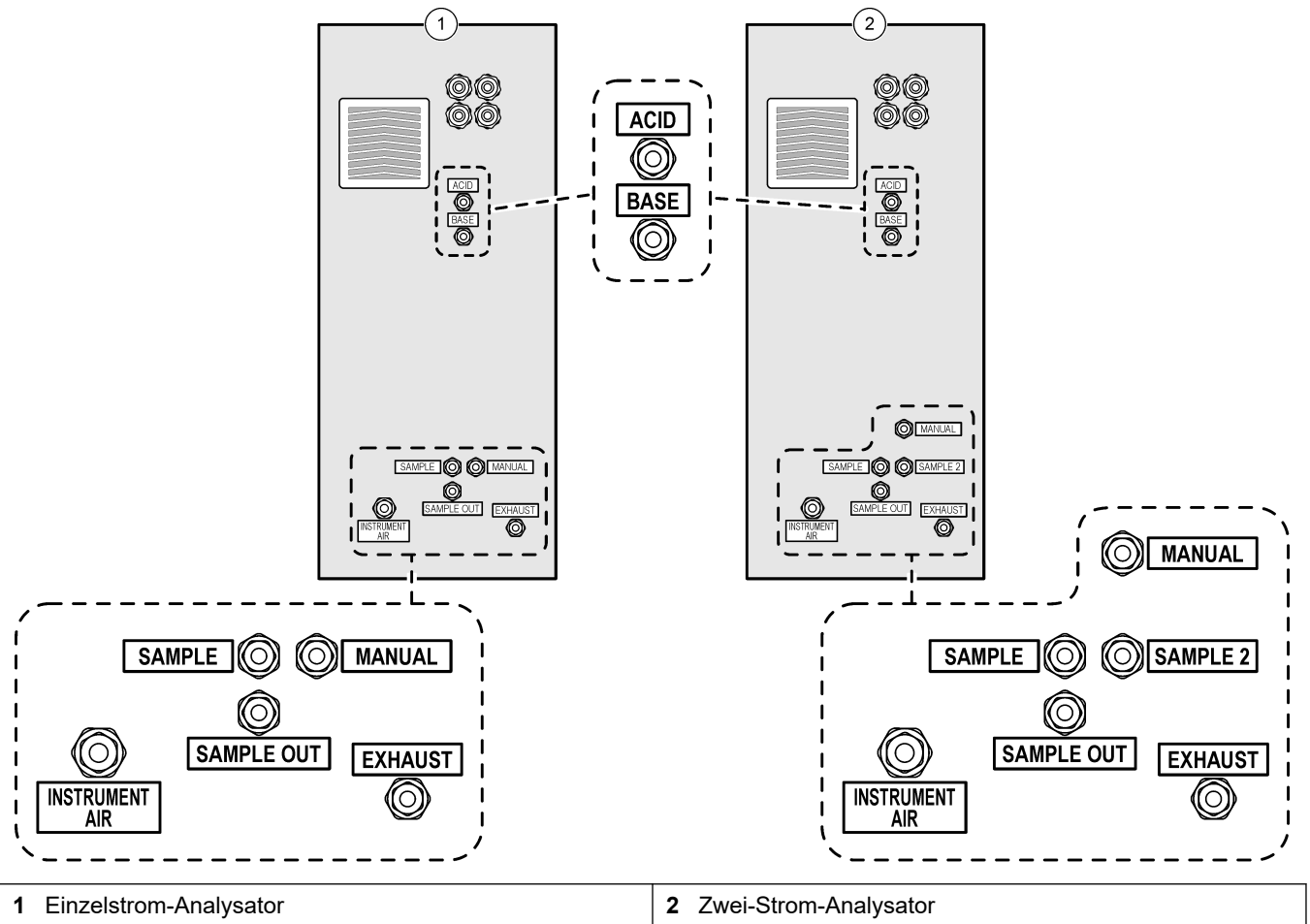
Allgemeine Informationen

Abbildung 1 Produktübersicht mit Seitenansicht



1 Reagenzien-, Proben- und Ablassanschlüsse (Abbildung 2)	5 Zugentlastungsverschraubung der Kabel für elektrische Anschlüsse
2 Einzelstrom-Analysator	6 Display und Tastatur
3 Zwei-Strom-Analysator	7 Türschloss
4 Gebläse	8 Türschlüssel

Abbildung 2 Reagenzien-, Proben- und Ablassanschlüsse



3.6 Produktkomponenten



Stellen Sie sicher, dass Sie alle Teile erhalten haben. Weitere Hinweise finden Sie in der mitgelieferten Dokumentation. Wenn Komponenten fehlen oder beschädigt sind, wenden Sie sich bitte umgehend an den Hersteller oder Verkäufer.

Kapitel 4 Checkliste vor Installation und Start

Verwenden Sie die folgende Checkliste, um die Installation und den Start abzuschließen. Führen Sie die Aufgaben in der angegebenen Reihenfolge aus. Wenn der Analysator für Gefahrenbereiche zertifiziert ist, lesen Sie die mit dem Analysator mitgelieferte Dokumentation für Gefahrenbereiche. Die Gefahrenbereich-Dokumentation enthält wichtige Informationen zur Einhaltung der Explosionsschutzvorschriften.


Aufgabe	Initialen
Wandmontage:	
Identifizieren Sie den korrekten Installationsort. Siehe Installationsanleitung auf Seite 23.	
Installieren Sie die Montagehalterungen. Bringen Sie den Analysator an der Wand an. Siehe Wandmontage auf Seite 23.	
Elektrische Anschlüsse:	
Schließen Sie ein Erdungskabel an die M8 Erdungsschraube über den Kabelverschraubungen auf der linken Seite des Analysators an.	
Schließen Sie den Analysator an die Stromversorgung an. Installieren Sie anschließend die mitgelieferten Ferrite am Stromkabel an. Siehe Strom anschließen auf Seite 26. Der Analysator ist ein fest verdrahtetes Gerät, das für 120 V bzw. 240 V konfiguriert ist (siehe Typenschild links oben am Gehäuse). Schalten Sie das Gerät nicht ein.	
(Optional) Schließen Sie die Relais (z.B. Fehlerrelais) an externe Geräte an. Siehe Anschließen der Relais auf Seite 28.	
(Optional) Schließen Sie die 4 - 20 mA Ausgänge an externe Geräte an. Siehe Anschließen der Analogausgänge auf Seite 29.	
(Optional) Schließen Sie die digitalen Eingänge an externe Geräte an, um den Analysator aus der Fern zu regeln. Siehe Klemmen für Netzanschluss, analogen Ausgang und Relais auf Seite 29.	
Schließen Sie das Modbus TCP/IP-Zubehör an, falls installiert. Siehe Anschließen von Modbus TCP/IP (Ethernet) auf Seite 35.	
Schließen Sie das Modbus RTU-Zubehör an, falls installiert. Siehe Anschließen von Modbus RTU (RS485) auf Seite 31.	
Stellen Sie sicher, dass sich keine losen elektrischen Anschlüsse im Analysator befinden.	
Montage der Schläuche:	
Die Ausrichtung der für den Anschluss der Schläuche verwendeten Klemmhülsen ist wichtig. Siehe Schlauchverbindung auf Seite 37.	
Verbinden Sie die Probenströme mit den Anschlüssen SAMPLE (PROBE) am Analysator. Schließen Sie einen Schlauch mit einer Länge von 2 bis 2,5 m an den Anschluss MANUAL (HANDBETÄTIGT) an. Siehe Anschließen der Probenströme und des manuellen Stroms auf Seite 38.	
Schließen Sie die Ablaufleitungen an. Siehe Anschließen der Ablaufleitungen auf Seite 41.	
Schließen Sie die Geräteluftversorgung an den Anschluss INSTRUMENT AIR (GERÄTELUFT) auf der linken Seite des Analysators an. Siehe Anschließen der Geräteluftversorgung auf Seite 42. Stellen Sie sicher, dass der Sollwert der Druckluftversorgung des Geräts 1,5 bar (oder 1,2 bar beim BioTector Luftkompressor) beträgt. <i>Hinweis: Die minimale Durchflussrate der Luftzufuhr beträgt 8,4 m³/Stunde. Der durchschnittliche Luftverbrauch liegt unter 5,4 m³/Stunde und in der Regel 3,6 m³/Stunde während des Online-Betriebs.</i>	
Verlegen Sie eine Leitung vom ANSCHLUSS EXHAUST (FORTGAS) in einen belüfteten Bereich. Siehe Anschließen des Auslasses auf Seite 43.	
Schließen Sie die Reagenzienbehälter an die Anschlüsse auf der linken Seite des Analysators an. Siehe Anschließen der Reagenzien auf Seite 43.	

Checkliste vor Installation und Start

Aufgabe	Initialen
Installieren Sie die Schläuche an der Probenpumpe. Siehe Installieren des Probenpumpenschlauchs auf Seite 47.	
Schließen Sie die Schläuche an, die für den Versand getrennt wurden. Siehe Anschließen des internen Schlauchs auf Seite 48.	
Stellen Sie sicher, dass sich keine losen Rohranschlüsse im Analysator befinden.	
Wenn der Analysator als System mit Spülvorbereitung geliefert wird (kein Gebläse) oder sich korrosive Gase im Bereich befinden, schließen Sie die Luftspülung an den Analysator an. Siehe Anschließen der Luftspülung auf Seite 49.	
Nur B3500s: Schließen Sie das optionale Sigmatax Probenvorbereitungssystem an, falls im Lieferumfang enthalten.	
Prüfen Sie alle Schläuche und Anschlüsse auf mögliche Undichtigkeiten. Sollten Undichtigkeiten vorliegen, beheben Sie diese.	
Einschalten:	
Schalten Sie den Trennschalter für den Analysator ein, und schalten Sie dann den Hauptschalter ein. Siehe Einschalten auf Seite 51.	
Legen Sie die Anzeigesprache fest (Voreinstellung: Englisch). Siehe Einstellen der Sprache auf Seite 51.	
Stellen Sie Datum und Uhrzeit am Analysator ein. Siehe Einstellung von Zeit und Datum auf Seite 51.	
Stellen Sie Helligkeit und Kontrast der Anzeige nach Bedarf an. Siehe Anzeigekontrast einstellen und -kontrast auf Seite 52.	
Stellen Sie sicher, dass der Sollwert der Druckluftversorgung des Geräts 1,5 bar (oder 1,2 bar beim BioTector Luftkompressor) beträgt. Wenn der Sauerstoffkonzentrator eingeschaltet ist, liegt der Geräteluftdruck zwischen 1,5 und 0,9 bar.	
Wählen Sie WARTUNG > DIAGNOSE > O2-REGLER STATUS aus. Stellen Sie sicher, dass der angezeigte Druckwert zwischen 390 und 400 mbar liegt, wenn der Massendurchflussregler (MFC) ausgeschaltet ist.	
Wählen Sie WARTUNG > DIAGNOSE > SIMULIEREN. Wählen Sie MFC. Stellen Sie den Durchfluss auf 60 L/h ein. Drücken Sie auf  , um den Massendurchflussregler (MFC) zu starten. Wählen Sie O2-REGLER STATUS aus. Stellen Sie sicher, dass der angezeigte Druck nicht unter 320 mbar liegt.	
Stellen Sie fest, ob eine CO ₂ -Kontamination in der Sauerstoffversorgung vorliegt: Siehe Untersuchen der Sauerstoffversorgung auf Seite 52.	
Prüfen Sie Proben-, Säure- und Laugenpumpen auf Funktionstüchtigkeit. Siehe Untersuchen der Pumpen auf Seite 52.	
Stellen Sie sicher, dass die Ventile richtig öffnen und schließen. Siehe Prüfen der Ventile auf Seite 54.	
Stellen Sie die Reagenzvolumen am Analysator ein, und starten Sie einen neuen Reagenzzyklus. Siehe Festlegen des Reagenzvolumens auf Seite 54. <i>Hinweis: Der neue Reagenzzyklus umfasst eine Nullkalibrierung.</i>	
Drücken Sie auf  , um das Hauptmenü aufzurufen, und wählen Sie dann BETRIEB > START,STOPP > STARTEN aus, um den Analysator zu starten. Führen Sie 5 bis 10 Messungen durch, bis diese stabil sind.	
Führen Sie eine weitere Nullkalibrierung durch. Wählen Sie KALIBRIERUNG > NULLKALIBR. > NULLKALIBR. AUSFUEHR.	
Messen Sie fünf Mal entionisiertes Wasser im Betriebsbereich 1, um sicherzustellen, dass die Nullkalibrierung korrekt ist. Schließen Sie entionisiertes Wasser an den Anschluss MANUAL (HANDBETÄTIGT) an. Siehe Entionisiertes Wasser messen auf Seite 55. Wenn die CO ₂ -Spitzenwerte auf der Anzeige nicht bei fast null liegen, führen Sie einen pH-Test durch. Weitere Informationen hierzu finden Sie im Wartungshandbuch.	

Aufgabe	Initialen
<p>Wenn die Starttests abgeschlossen sind, stellen Sie sicher, dass in der oberen linken Ecke des Bildschirms „Reaktionsdaten“ nicht SYSTEMFEHLER oder SYSTEMWARNUNG angezeigt wird. Hinweis: Wenn „SYSTEMFEHLER“ oder „SYSTEMWARNUNG“ angezeigt wird, wählen Sie BETRIEB > FEHLERSPEICHER aus. Fehler und Warnungen, denen ein „*“ vorangestellt ist, sind aktiv. Weitere Informationen entnehmen Sie dem Handbuch für Wartung und Fehlerbehebung unter Fehlerbehebung.</p>	
<p>Konfiguration:</p>	
<p>Stellen Sie die INTERVALL-Einstellung ein, um die Zeit zwischen den Reaktionen einzustellen. Siehe Festlegen des Messintervalls auf Seite 61.</p>	
<p>Stellen Sie die Vorwärtslaufzeiten der Probenpumpe für jeden Probenstrom ein. Siehe Festlegen der Probenpumpenzeiten auf Seite 61.</p>	
<p>Legen Sie die Strom-Sequenz, die Anzahl der zu erledigenden Reaktionen in jedem Strom und den Betriebsbereich für jeden Strom fest. Siehe Festlegen der Reihenfolge und des Betriebsbereichs der Strom-Sequenz auf Seite 62. Hinweis: Wenn Modbus RTU oder TCP/IP installiert ist, steuert der Modbus-Master die Reihenfolge und den Betriebsbereich (Standard).</p>	
<p>(Optional) Stellen Sie den Analysator so ein, dass CSB-, BSB- und/oder DW-Informationen (Trinkwasser) auf dem Display angezeigt werden. Siehe Konfigurieren der Einstellungen für CSB und BSB auf Seite 63.</p>	
<p>Konfigurieren Sie die Einstellungen für die Installation neuer Reagenzien. Siehe Konfigurieren der Installationseinstellungen für neue Reagenzien auf Seite 65.</p>	
<p>Konfigurieren Sie die Alarmeinstellungen für „Wenig Reagenzien“ und „Keine Reagenzien“. Siehe Einstellen der Reagenzüberwachung auf Seite 65.</p>	
<p>Konfigurieren Sie die analogen Ausgänge, die an ein externes Gerät angeschlossen sind. Siehe Konfigurieren der Analogausgänge auf Seite 66.</p>	
<p>Konfigurieren Sie die Relais, die an ein externes Gerät angeschlossen sind. Siehe Konfigurieren der Relais auf Seite 69.</p>	
<p>Stellen Sie sicher, dass die An und -relais einwandfrei funktionieren. Weitere Informationen hierzu finden Sie im Wartungshandbuch.</p>	
<p>Wenn das optionale Modbus TCP/IP-Modul im Analysator installiert ist, konfigurieren Sie die Modbus-Einstellungen. Siehe Konfigurieren der Modbus TCP/IP-Einstellungen auf Seite 73.</p>	
<p>Legen Sie die Einstellung DRUCKMODUS fest, um den Typ der Reaktionsdaten, die auf der MMC/SD-Karte (STANDARD oder TECHNIK) gespeichert wurden, und die Dezimaltrennung (PUNKT (.) oder KOMMA (,)) auszuwählen. Siehe Konfigurieren der Kommunikationseinstellungen auf Seite 72. Hinweis: Der Hersteller empfiehlt, für den DRUCKMODUS die Option TECHNIK festzulegen, damit die Fehlerbehebungsdaten gespeichert werden.</p>	
<p>Kalibrierung:</p>	
<p>Lassen Sie für Messungen den Analysator 24 Stunden lang laufen, damit er sich stabilisiert.</p>	
<p>Stellen Sie den Betriebsbereich und den Kalibrierstandard für die Bereichskalibrierung ein. Siehe Starten einer Bereichskalibrierung oder Bereichsprüfung auf Seite 79.</p>	
<p>Verbinden Sie den Kalibrierstandardbehälter mit dem Anschluss MANUAL (HANDBETÄTIGT). Siehe Anschließen des Kalibrierstandards auf Seite 81.</p>	
<p>Starten Sie eine Bereichskalibrierung. Wählen Sie KALIBRIERUNG > BEREICHSKALIBR. > BER.KALIBRIERUNG AUSFUEHREN aus.</p>	
<p>Wenn die Bereichskalibrierung abgeschlossen ist, untersuchen Sie zwei oder drei Reaktionen (Messungen). Sicherstellen, dass die CO₂-Spitzenwerte korrekt sind. Siehe Bildschirm „Reaktionsdiagramm“ auf Seite 87.</p>	
<p>(Optional) Stellen Sie die Tage und Uhrzeit ein, zu denen der Analysator eine Messbereichskalibrierung, eine Messbereichsprüfung, eine Nullkalibrierung und/oder eine Nullprüfung durchführt. Weitere Informationen hierzu finden Sie im Handbuch zur erweiterten Konfiguration.</p>	

Checkliste vor Installation und Start

Aufgabe	Initialen
Speichern Sie die Änderungen:	
Setzen Sie die mitgelieferte MMC/SD-Karte in den MMC/SD-Kartensteckplatz ein, falls dies nicht schon geschehen ist. Siehe Abbildung 24 auf Seite 93.	
Drücken Sie auf  , um das Hauptmenü aufzurufen. Wählen Sie dann WARTUNG > DIAGNOSE > DATENAUSGANG > ALLE DATEN SENDEN aus, um den Datenspeicher, den Fehlerspeicher, die Analysatoreinstellungen und Diagnosedaten auf die MMC/SD-Karte zu speichern.	

⚠ GEFAHR



Mehrere Gefahren. Nur qualifiziertes Personal sollte die in diesem Kapitel des Dokuments beschriebenen Aufgaben durchführen.

5.1 Installationsanleitung

- Installieren Sie den Analysator in der Nähe eines offenen Abflusses. Das Abwasser des Analysators hat normalerweise einen niedrigen (sauen) pH-Wert und ist möglicherweise gesundheitsschädlich. Informationen zum Entsorgen erhalten Sie vom lokalen Ordnungsamt.
- Installieren Sie den Analysator so nahe wie möglich an der Entnahmestelle, um die Analyseverzögerung zu verringern.
- Installieren Sie den Analysator innen an einen sauberen, trockenen, gut belüfteten und temperaturgeregelten Ort. Weitere Informationen zur Betriebstemperatur und den Feuchtigkeitsspezifikationen finden Sie unter [Spezifikationen](#) auf Seite 3.
- Befestigen Sie den Analysator aufrecht und waagrecht an einer ebenen, vertikalen Fläche.
- Installieren Sie den Analysator nicht in direktem Sonnenlicht oder in der Nähe einer Wärmequelle.
- Installieren Sie den Analysator so, dass die Netztrennung sichtbar und leicht zugänglich ist.
- Wenn der Analysator über eine Zertifizierung nach Klasse 1, Division 2 oder ATEX Zone 2 für Gefahrenbereiche verfügt, lesen Sie die Dokumentation zum Gefahrenbereich, die im Lieferumfang des Analysators enthalten ist. Die Dokumentation enthält wichtige Einhaltungsinformationen und Explosionsschutzbestimmungen.

5.2 Wandmontage

⚠ WARNUNG



Verletzungsgefahr. Vergewissern Sie sich, dass die Wandbefestigung das vierfache Gewicht der Ausrüstung tragen kann.

⚠ WARNUNG



Verletzungsgefahr. Geräte oder Komponenten sind schwer. Bewegen oder installieren Sie diese nicht allein.

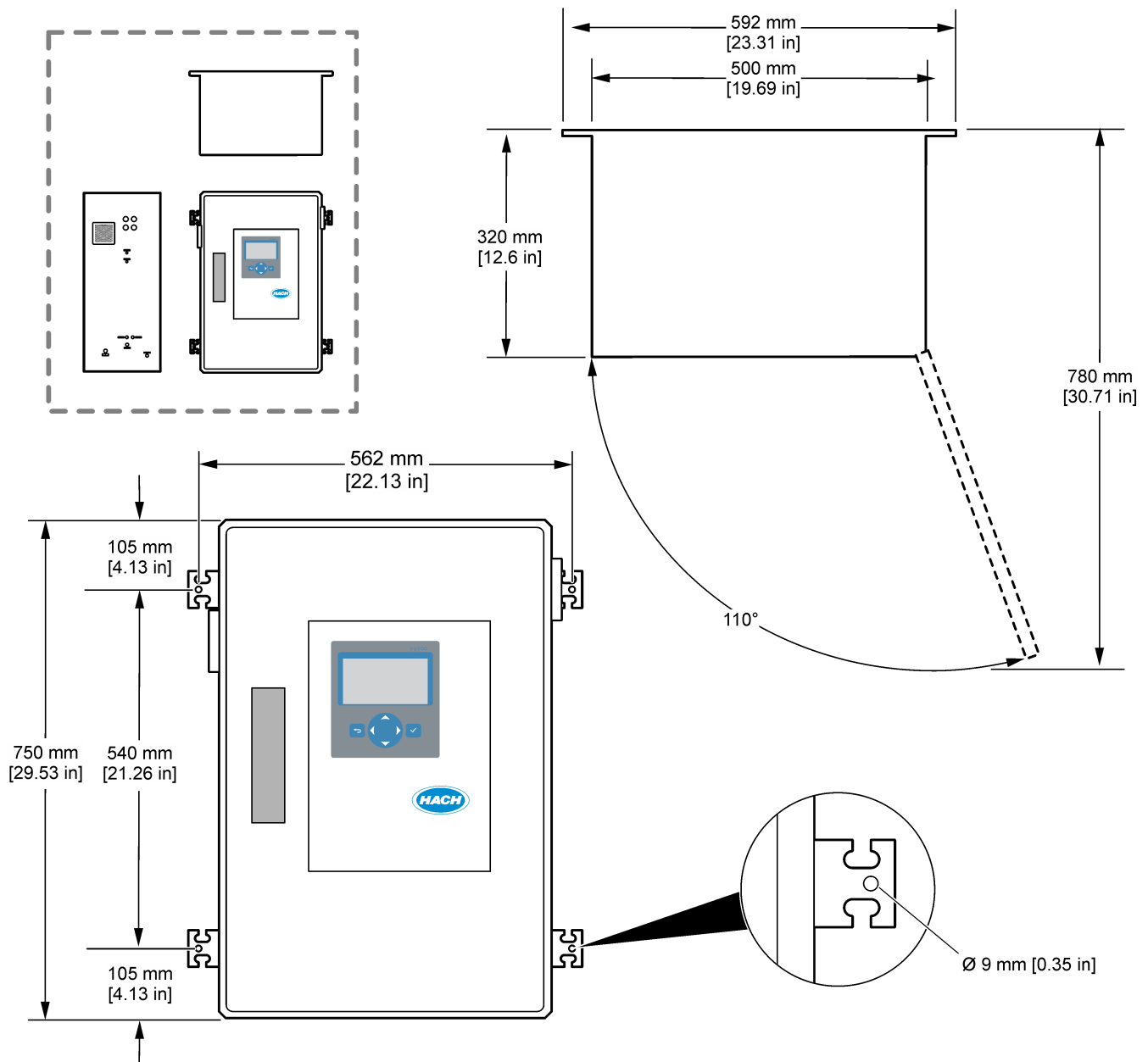
ACHTUNG

Um Beschädigungen des Geräts zu vermeiden, stellen Sie sicher, dass an den Seiten des Analysators mindestens 300 mm und vor dem Gerät 1.500 mm Abstand eingehalten werden. Abmessungen finden Sie in [Abbildung 3](#).


1. Befestigen Sie die Wandhalterungen an der Rückseite des Analysators. Weitere Informationen finden Sie in der im Lieferumfang der Montagehalterungen enthaltenen Dokumentation.
2. Montieren Sie die Befestigungsteile an einer Wand, die das Vierfache des Gewichts des Analysators aufnehmen kann (mindestens Schrauben M8). Informationen zu den Abmessungen der Montagebohrungen finden Sie in [Abbildung 3](#).
Informationen zum Gewicht des Analysator finden Sie in [Spezifikationen](#) auf Seite 3. Das Befestigungsmaterial ist vom Benutzer zu stellen.


3. Heben Sie den Analysator mit einem Gabelstapler an, um ihn mit den Wandhalterungen an der Wand zu befestigen.
4. Stellen Sie sicher, dass der Analysator waagrecht hängt.

Abbildung 3 Abmessungen der Befestigungsbohrung




5.3 Elektrische Installation

⚠ GEFAHR	
	Lebensgefahr durch Stromschlag. Trennen Sie das Gerät immer von der Spannungsversorgung, bevor Sie elektrische Anschlüsse herstellen.

⚠ VORSICHT	
	Mehrere Gefahren. Dieses Gerät muss von einem von Hoch geschulten Installationstechniker gemäß den geltenden Elektrovorschriften installiert werden.

Der Analysator ist ein fest verdrahtetes Gerät, das für 120 V bzw. 240 V konfiguriert ist (siehe Typenschild links oben am Gehäuse).

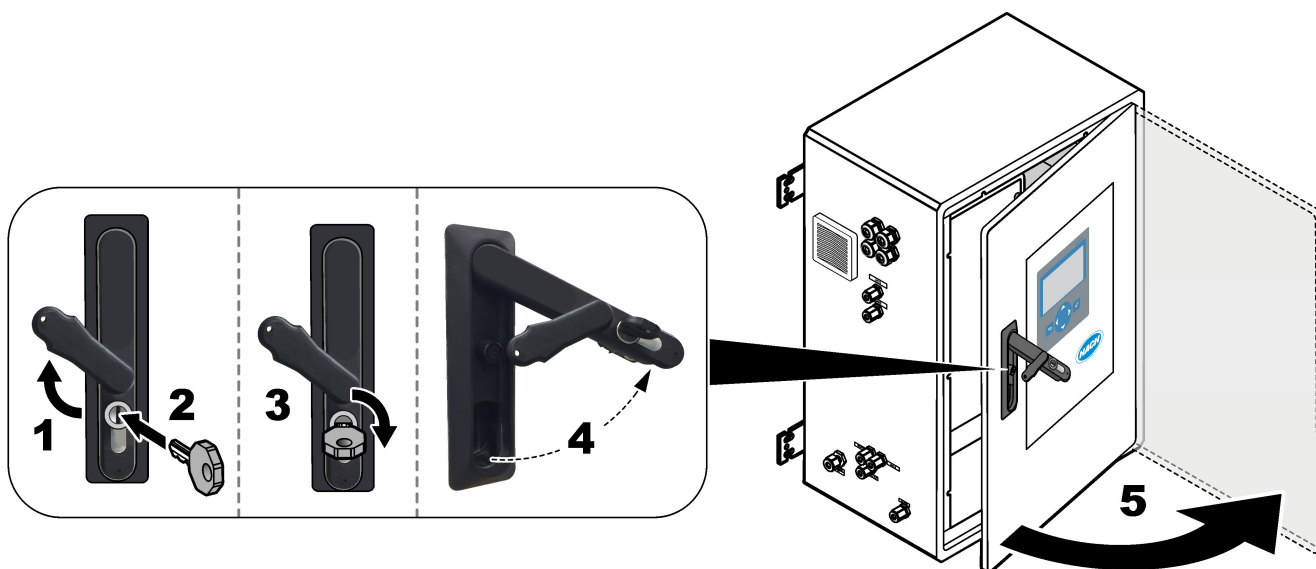
5.3.1 Hinweise zur Vermeidung elektrostatischer Entladungen (ESD)

ACHTUNG	
	Möglicher Geräteschaden. Empfindliche interne elektronische Bauteile können durch statische Elektrizität beschädigt werden, wobei dann das Gerät mit verminderter Leistung funktioniert oder schließlich ganz ausfällt.


Befolgen Sie die Schritte in dieser Anleitung, um ESD-Schäden am Gerät zu vermeiden.

- Berühren Sie eine geerdete Metallfläche, wie beispielsweise des Gehäuse eines Geräts, einen Metallleiter oder ein Rohr, um statische Elektrizität vom Körper abzuleiten.
- Vermeiden Sie übermäßige Bewegung. Verwenden Sie zum Transport von Komponenten, die gegen statische Aufladungen empfindlich sind, Antistatikfolie oder antistatische Behälter.
- Tragen Sie ein Armband, das mit einem geerdeten Leiter verbunden ist.
- Arbeiten Sie in einem elektrostatisch sicheren Bereich mit antistatischen Fußbodenbelägen und Arbeitsunterlagen

5.3.2 Öffnen der Tür



5.3.3 Strom anschließen

⚠ GEFAHR	
	Lebensgefahr durch Stromschlag. Es ist eine Schutzerdung erforderlich.

⚠ GEFAHR	
	Elektrische Gefahren und Brandgefahr. Stellen Sie sicher, dass Sie für die Installation die örtliche Netzabschaltung eindeutig identifizieren.

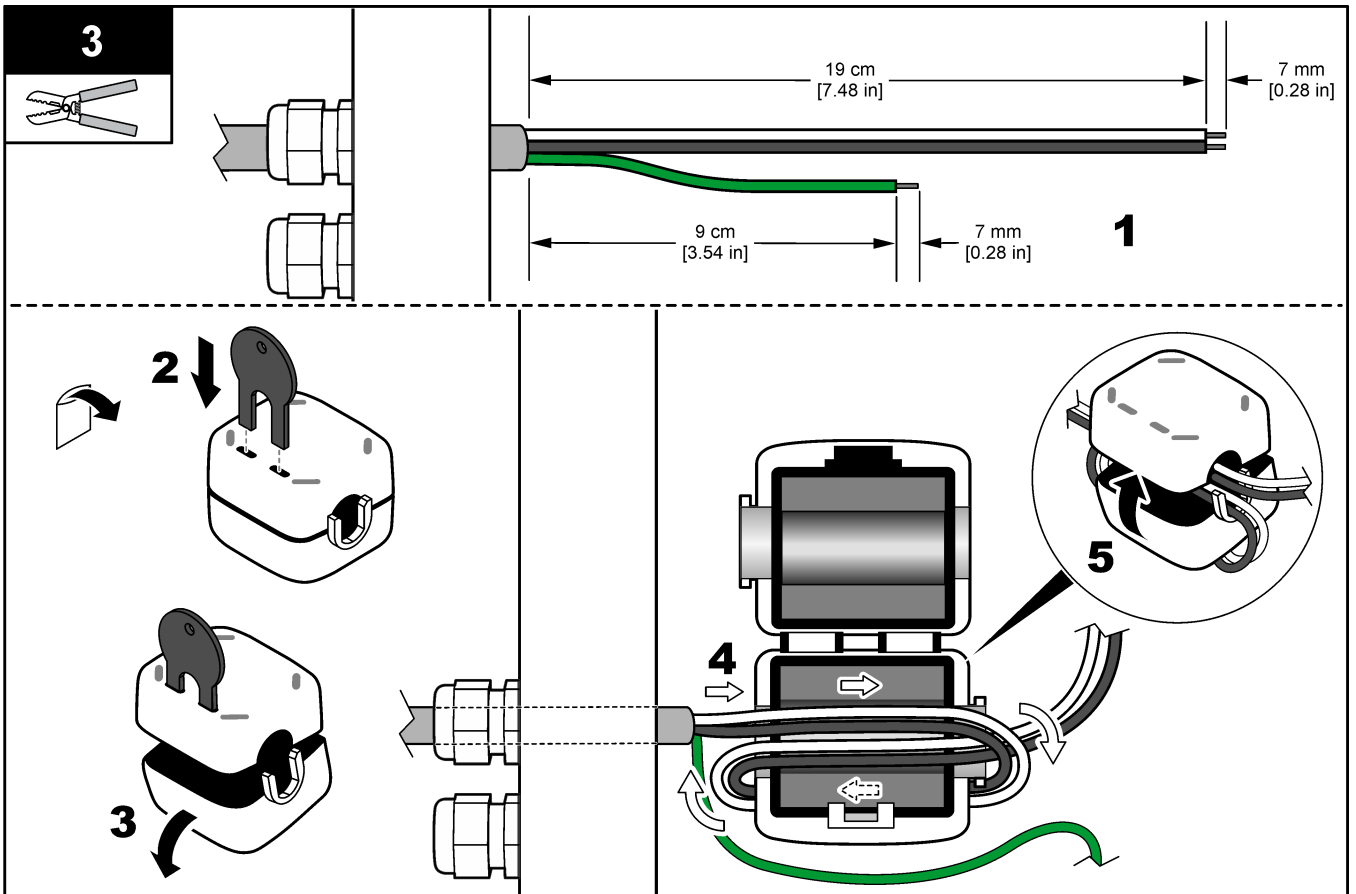
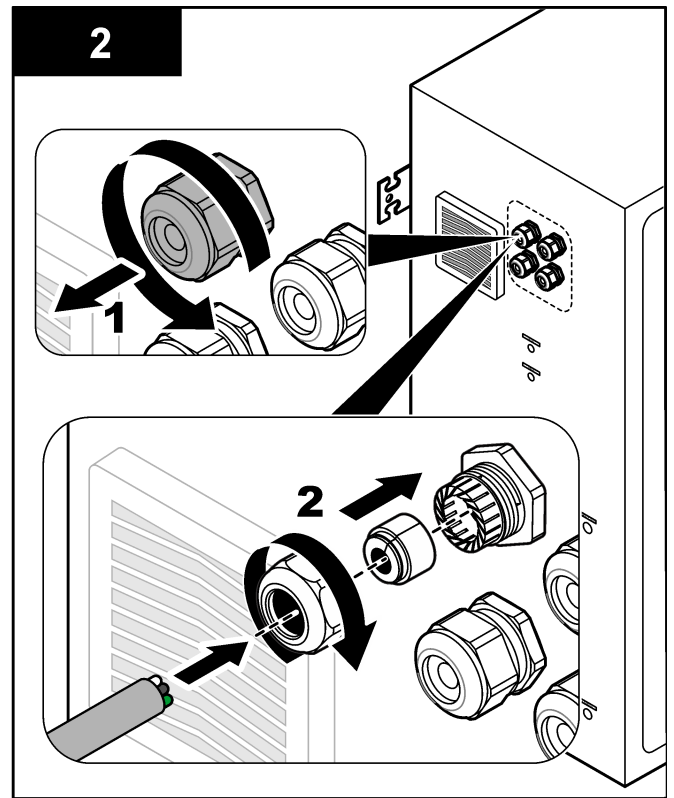
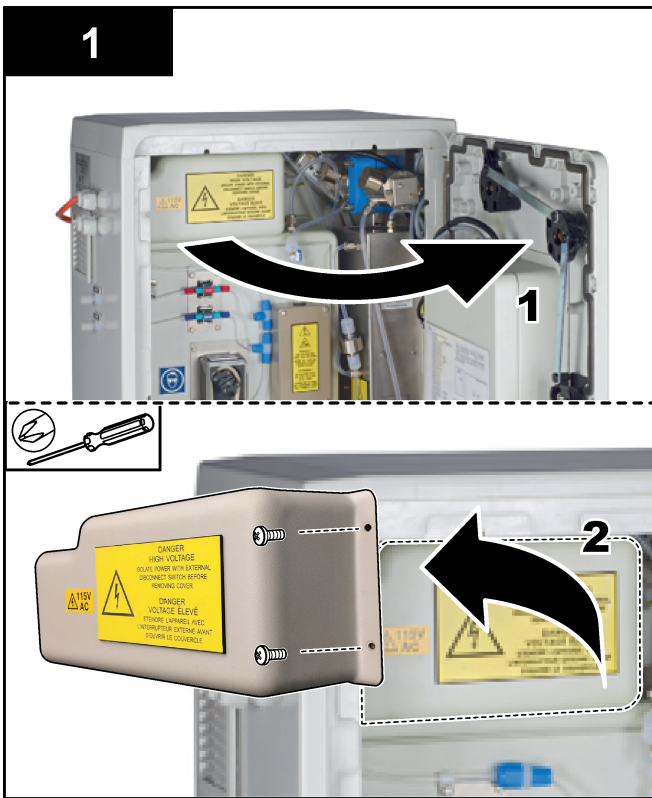
⚠ WARNUNG	
	Potenzielle Stromschlaggefahr. Wenn dieses Gerät an potenziell feuchten Standorten eingesetzt wird, muss ein FI-Schutzschalter zum Anschluss an die Netzversorgung verwendet werden.

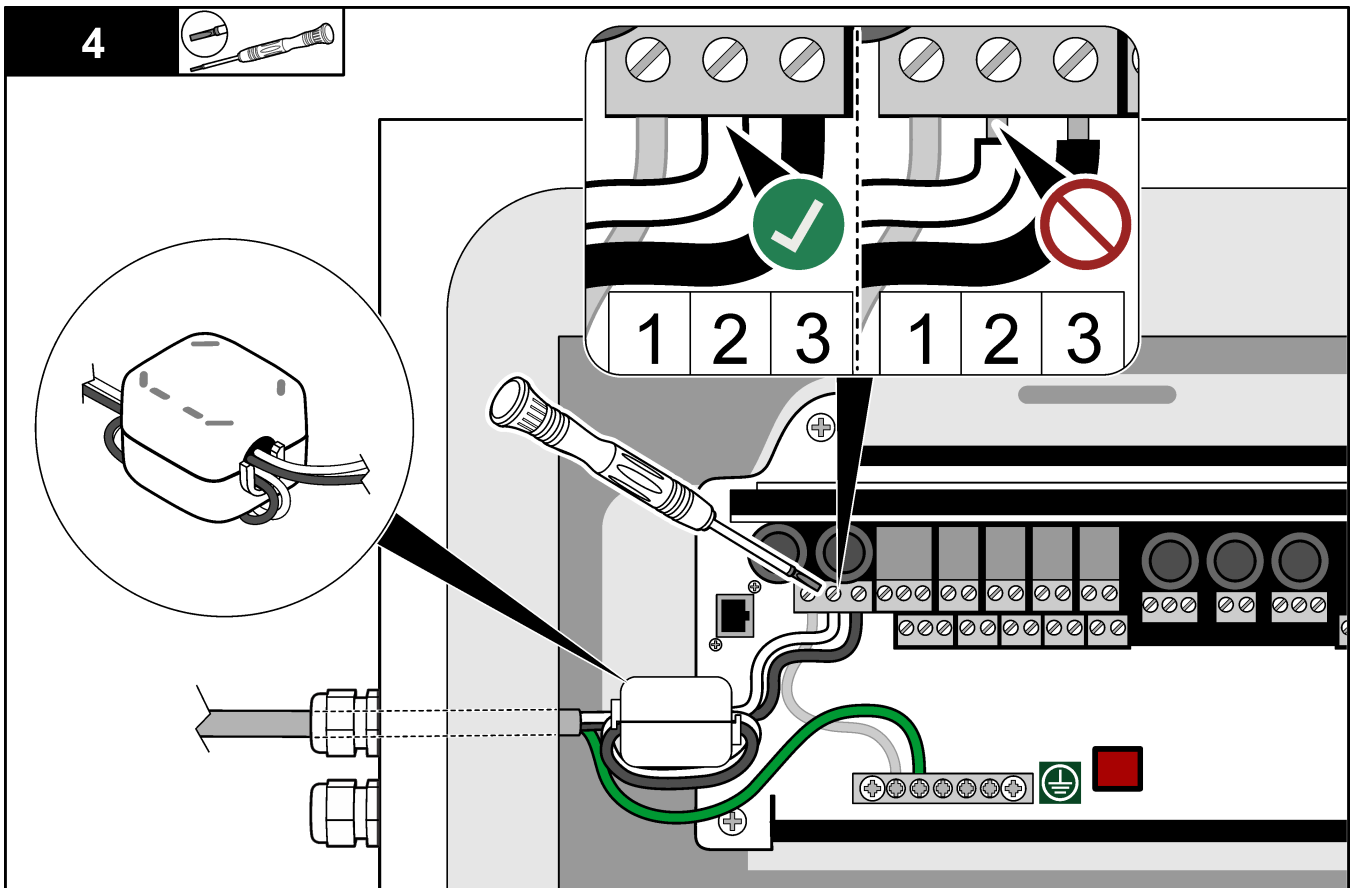
ACHTUNG	
Installieren Sie das Gerät an einem Standort und in einer Position, wo es zur Bedienung und zum Abschalten/Abklemmen gut zugänglich ist.	

Die Spannungsversorgung darf nicht über ein Netzkabel erfolgen. Siehe die folgenden bebilderten Schritte und [Klemmen für Netzanschluss, analogen Ausgang und Relais](#) auf Seite 29 zum Anschließen der Spannungsversorgung. Stellen Sie sicher, dass der mitgelieferte Ferrit am Spannungsversorgungskabel angebracht ist (illustrierter Schritt 3).

Der Analysator ist ein fest verdrahtetes Gerät, das für 120 V bzw. 240 V konfiguriert ist (siehe Typenschild links oben am Gehäuse). Der Analysator erfordert eine dedizierte, durch eine Abzwegleitung geschützte Stromquelle und einen Isolator innerhalb von 1 m.

- Installieren Sie einen 2-poligen, lokalen Trennschalter mit max. Last von 10 A für den Analysator in einem Abstand von bis zu 2 m zum Analysator. Beschriften Sie die Trennvorrichtung so, dass sie als Trennschalter für den Analysator erkennbar ist.
- Stellen Sie sicher, dass die Netzleitungen und die Schutzerdung für den Analysator über ein zweiadriges Schutzerdungskabel mit mindestens 1,5 mm² (16 AWG) Querschnitt und mindestens 10 A verfügen und dass die Kabelisolierung für eine Nennspannung von mindestens 300 V AC und für mindestens 60 °C ausgelegt und nach VW-1 zertifiziert ist.
Verwenden Sie ein abgeschirmtes Netzkabel, das an eine abgeschirmte Masse angeschlossen ist, um die Richtlinie 2004/108/EG zur elektromagnetischen Verträglichkeit zu erfüllen.
Verwenden Sie je nach Anwendung ein SJT-, SVT SOOW- oder HAR-gleichwertiges Kabel.
- Schließen Sie den Trennschalter an einen Abzweigkreis/Miniaturschutzschalter (MCB) mit 10 A/Typ D-Schutzgrad an. Installieren Sie gegebenenfalls einen Fehlerstrom-Schutzschalter gemäß den örtlichen Vorschriften.
- Beachten Sie beim Anschließen des Gerätes alle anwendbaren elektrotechnischen Vorschriften.
- Üblicherweise sind vier Kabelverschraubungen (Zugentlastungverschraubungen) im Lieferumfang des Analysators enthalten. Kabelverschraubungen PG13.5 können Kabel von 6 bis 12 mm aufnehmen. Kabelverschraubungen PG11 können Kabel von 5 bis 10 mm aufnehmen.





5.3.4 Anschließen der Relais

⚠ GEFAHR	
	Lebensgefahr durch Stromschlag. Verwechseln Sie nicht Hoch- und Niederspannung. Stellen Sie sicher, dass alle Relais-Anschlüsse entweder Hochspannungs-Wechselstrom oder Niederspannungs-Gleichstrom sind.
⚠ WARNUNG	
	Potenzielle Stromschlaggefahr. Netz- und Relaisklemmen sind nur für einen Leiter bestimmt. Schließen Sie nicht mehr als eine Leitung an einer Klemme an.
⚠ WARNUNG	
	Potenzielle Brandgefahr. Gemeinsame Relaisverbindungen oder der Brückendraht vom Stromnetzanschluss im Innern des Geräts dürfen nicht verkettet werden.
⚠ VORSICHT	
	Brandgefahr. Alle Angaben zu den Kontakten beziehen sich ausschließlich auf Ohm'sche Lasten. Beschränken Sie die an Relais anliegende Stromstärke stets mit einer externen Sicherung oder einem Trennschalter. Halten Sie sich an die Relaisnennspannungen, die im Abschnitt mit den Spezifikationen angegeben sind.

Der Analysator hat max. sechs spannungslose Relais. Die Relais sind programmierbar. Die Relais sind auf 1 A und maximal 30 VDC ausgelegt.

Starten oder stoppen Sie externe Geräte wie z. B. einen Alarm über die Relaisanschlüsse. Jedes Relais ändert seinen Status, wenn die ausgewählte Bedingung für das Relais eintritt.

Zum Anschließen eines externen Geräts an ein Relais siehe [Klemmen für Netzanschluss, analogen Ausgang und Relais](#) auf Seite 29 und [Tabelle 11](#). Weitere Informationen zur Auswahl der Bedingung, die jedes Relais aktiviert, finden Sie in [Konfigurieren der Relais](#) auf Seite 69.

Die Relaisklemmen sind für Leiter von 1,0 bis 1,29 mm² (AWG 18 bis 16) ausgelegt (wie durch die Leistungsapplikation festgelegt).⁹ Ein Querschnitt von weniger als 1,0 mm² (AWG18) ist nicht zu empfehlen. Verwenden Sie Kabel mit einer Nennisolierung von 300 V Wechselstrom oder höher. Stellen Sie sicher, dass die Isolierung der Feldverdrahtung für mindestens 80 °C (176 °F) ausgelegt ist.

Stellen Sie sicher, dass ein zweiter Schalter verfügbar ist, um die Stromversorgung der Relais in einem Notfall oder zu Wartungszwecken lokal zu trennen.

Tabelle 11 Verdrahtungsinformationen – Relais

NO	COM	NC
Schließer	Masse	Öffner

5.3.5 Anschließen der Analogausgänge

Der Analysator hat maximal vier analoge Ausgänge mit 4 - 20 mA. Verwenden Sie die Analogausgänge für die analoge Signalgebung oder zum Steuern externer Geräte.

Zum Anschließen eines externen Geräts an einen Analogausgang siehe [Klemmen für Netzanschluss, analogen Ausgang und Relais](#) auf Seite 29.

Wickeln Sie die 4 - 20 mA Kabel einmal so um den mitgelieferten Ferrit, dass eine einzelne Schleife entsteht.

Je nach Konfiguration und Optionen, die am Analysator installiert sind, gelten folgende Mindestspezifikationen für das Signal- und Kommunikationskabel: 4 Adern (Twisted-Pair, abgeschirmtes Kabel) und mehr als 2 Adern für jedes zusätzliche Signal, mindestens 0,22 mm² (24 AWG), für Nennstrom 1 A.


Wählen Sie den vollen Skalenwert aus, der an jedem analogen Ausgang als 20 mA angezeigt wird. Wählen Sie das Analyseergebnis aus, das bei jedem analogen Ausgang angezeigt wird. Siehe [Konfigurieren der Analogausgänge](#) auf Seite 66.

Hinweise:

- Die Analogausgänge sind von der restlichen Elektronik isoliert, jedoch nicht voneinander.
- Die Analogausgänge verfügen über eine eigene Stromquelle. Verbinden Sie diese nicht mit einer Last mit Spannung, die unabhängig angelegt wird.
- Die Analogausgänge können nicht dazu verwendet werden, einen Zweileiter-Messumformer mit Strom zu versorgen.

5.3.6 Klemmen für Netzanschluss, analogen Ausgang und Relais

⚠ GEFAHR

	Lebensgefahr durch Stromschlag. Trennen Sie das Gerät immer von der Spannungsversorgung, bevor Sie elektrische Anschlüsse herstellen.
---	---

Die Positionen der Klemmen für Stromversorgung, Analogausgänge, Relaisklemmen und Digitaleingänge sind in [Abbildung 4](#) dargestellt. Erläuterungen zu den Anschlussklemmen finden Sie in [Tabelle 12](#).

⁹ Empfohlen wird Litzendraht mit mindestens 1,0 mm² (18 AWG) Querschnitt gemäß UL/AWM-Typ 1015, ausgelegt für 600 V, 105 °C, VW-1.

Installation

Die vier Digitaleingänge in [Tabelle 12](#) dienen für externes Standby, externe Stromauswahl, Betriebsbereichsauswahl und externe Stichprobenmessung. Zum Anzeigen der Funktionen der Digitaleingänge wählen Sie WARTUNG > DIAGNOSE > E/A-STATUS > DIGITALER EINGANG.

Es gibt zwei Digitaleingänge. Wenden Sie sich an den technischen Support, um Informationen zu den Funktionen und zum Konfigurieren von Digitaleingängen zu erhalten.

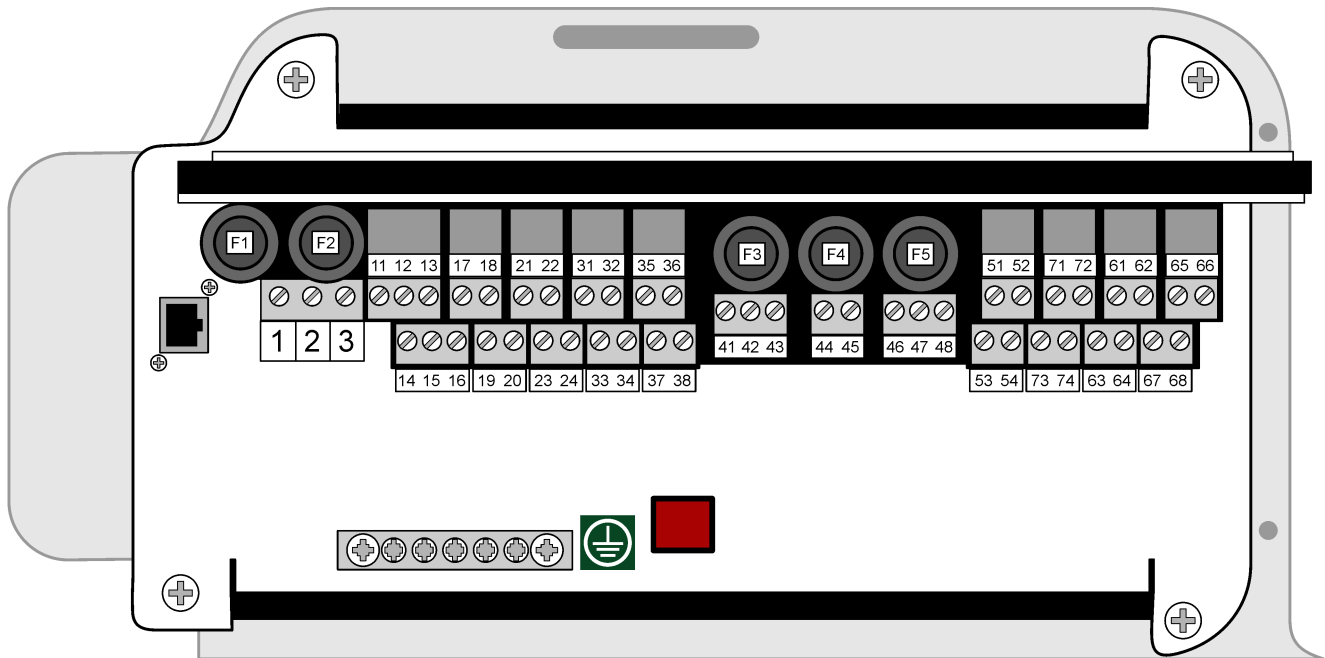
Führen Sie Elektrokabel durch die Zugentlastungsverschraubungen an der Seite des Analysators.

Trennen Sie das Gerät immer von der Spannungsversorgung, bevor Sie elektrische Anschlüsse herstellen. Siehe [Abbildung 5](#) auf Seite 32.

So wird der IP-Schutzgrad des Gehäuses beibehalten:


- Führen Sie nie mehr als ein Kabel (oder zwei Drähte) durch eine Kabelverschraubung.
- Vergewissern Sie sich, dass die nicht verwendeten Kabelverschraubungen mit Gummikabelstecker verschlossen sind.

Abbildung 4 Platine für Spannungsversorgung und Ein- und Ausgänge



F1 F2 100-120V INPUT: F1 & F2 - T3.15AH250V OR 200-230V INPUT: F1 & F2 - T2.0AH250V			11 12 13	17 18	21 22	31 32	35 36	F3 F4 F5 F3 = T0.5AH250V F4 = T0.5AH250V F5 = T1AH250V			51 52	71 72	61 62	65 66
1	2	3	DO-1 NO C NC	DO-3 NO C	DO-5 NO C	DI-1 24v 0v	DI-3 24v 0v	41 42 43	44 45	46 47 48	AI-1 + -	MODBUS D+ D-	AO-1 + -	AO-3 + -
14 15 16	19 20	23 24	33 34	37 38	41 42 43	44 45	46 47 48	53 54	73 74	63 64	67 68			
DO-2 NO C NC	DO-4 NO C	DO-6 NO C	DI-2 24v 0v	DI-4 24v 0v	PSU#2 24v 0v 0v	PSU#1 24v 0v	RS232 Tx Rx Gnd	AI-2 + -	MODBUS GND PWR	AO-2 + -	AO-4 + -			

Tabelle 12 Beschreibung der Anschlussklemmen

Anschlussklemme	Beschreibung	Anschlussklemme	Beschreibung
E 	Schutzerde für Netzspannungsversorgung und abgeschirmtes Erdungskabel	41	Ausgang Spannungsversorgung 2, 24 VDC
N	Neutral (in USA und Kanada „L2“)	42	Ausgang Spannungsversorgung 2, 0 VDC
P	110 - 120 V AC oder 200 - 230 V AC 1 Phase	43	Ausgang Spannungsversorgung 2, 0 VDC
11	Relais 1, Schließer	44	Ausgang Spannungsversorgung 1, 24 VDC
12	Relais 1, Eingang	45	Ausgang Spannungsversorgung 1, 0 VDC
13	Relais 1, Öffner	46	RS232-Ausgang: TX (nicht verwendet)
14	Relais 2, Schließer	47	RS232-Ausgang: RX (nicht verwendet)
15	Relais 2, Eingang	48	RS232-Ausgang: GND (nicht verwendet)
16	Relais 2, Öffner	51	4 - 20 mA-Signal Eingang 1+
17	Relais 3, Schließer	52	4 - 20 mA-Signal Eingang 1-
18	Relais 3, Eingang	53	4 - 20 mA-Signal Eingang 2+
19	Relais 4, Schließer	54	4 - 20 mA-Signal Eingang 2-
20	Relais 4, Eingang	71	Modbus D + *
21	Relais 5, Schließer	72	Modbus D - *
22	Relais 5, Eingang	73	Modbus Masse *
23	Relais 6, Schließer	74	Modbus Spannungsversorgung *
24	Relais 6, Eingang	61	4 - 20 mA-Signal Ausgang 1+
31	Digitaleingang 1, 24 V DC	62	4 - 20 mA-Signal Ausgang 1-
32	Digitaleingang 1, 0 V DC	63	4 - 20 mA-Signal Ausgang 2+
33	Digitaleingang 2, 24 V DC	64	4 - 20 mA-Signal Ausgang 2-
34	Digitaleingang 2, 0 V DC	65	4 - 20 mA-Signal Ausgang 3+
35	Digitaleingang 3, 24 V DC	66	4 - 20 mA-Signal Ausgang 3-
36	Digitaleingang 3, 0 V DC	67	4 - 20 mA-Signal Ausgang 4+
37	Digitaleingang 4, 24 V DC	68	4 - 20 mA-Signal Ausgang 4+
38	Digitaleingang 4, 0 V DC		

* = optional

5.3.7 Anschließen von Modbus RTU (RS485)

So schließen Sie zur Modbus-RTU-Datenübertragung die Modbus-RTU-Anschlussklemmen im Analysator an ein Modbus-Master-Gerät an:

1. Trennen Sie die Stromversorgung des Analysators. Beachten Sie dabei die in [Abbildung 5](#) dargestellten Schritte.
2. Legen Sie ein 4-adriges, verdrehtes, abgeschirmtes Kabel durch eine Kabelzugentlastung auf der linken Seite des Analysators. Verwenden Sie eine Drahtstärke von mindestens 0,2 mm² (24 AWG).

- Schließen Sie drei der Kabel an die Modbus-RTU-Anschlussklemmen im Analysator an. Weitere Informationen zur Verkabelung finden Sie in [Abbildung 6](#) und [Tabelle 13](#). Informationen zur Position der Modbus-RTU-Anschlussklemmen im Analysator finden Sie unter [Abbildung 7](#).
- Verbinden Sie die Abschirmung des Kabels mit der Anschlussklemme 73 des Analysators. Weitere Informationen zur Verkabelung finden Sie in [Abbildung 6](#) und [Tabelle 13](#).
Hinweis: Alternativ können Sie die Abschirmleitung an die Erdungsklemme des Modbus-Master-Geräts anschließen.
- Ziehen Sie die Befestigung der Kabelzugentlastung fest.
- Verbinden Sie das andere Ende des Kabels mit einem Modbus-Master-Gerät. Siehe [Abbildung 6](#).
- Stellen Sie sicher, dass das mit Anschlussklemme 71 (D+) verbundene Kabel im Gegensatz zu Anschlussklemme 72 (D-) positiv vorgespannt ist, wenn sich der Bus im Ruhezustand befindet.
- Um den Bus zu beenden, setzen Sie einen Jumper auf J18 der Hauptplatine ein. Siehe [Abbildung 7](#).
Die Hauptplatine befindet sich im Elektronikgehäuse an der Tür hinter der Abdeckung.

Abbildung 5 Trennung der Stromversorgung des Analysators

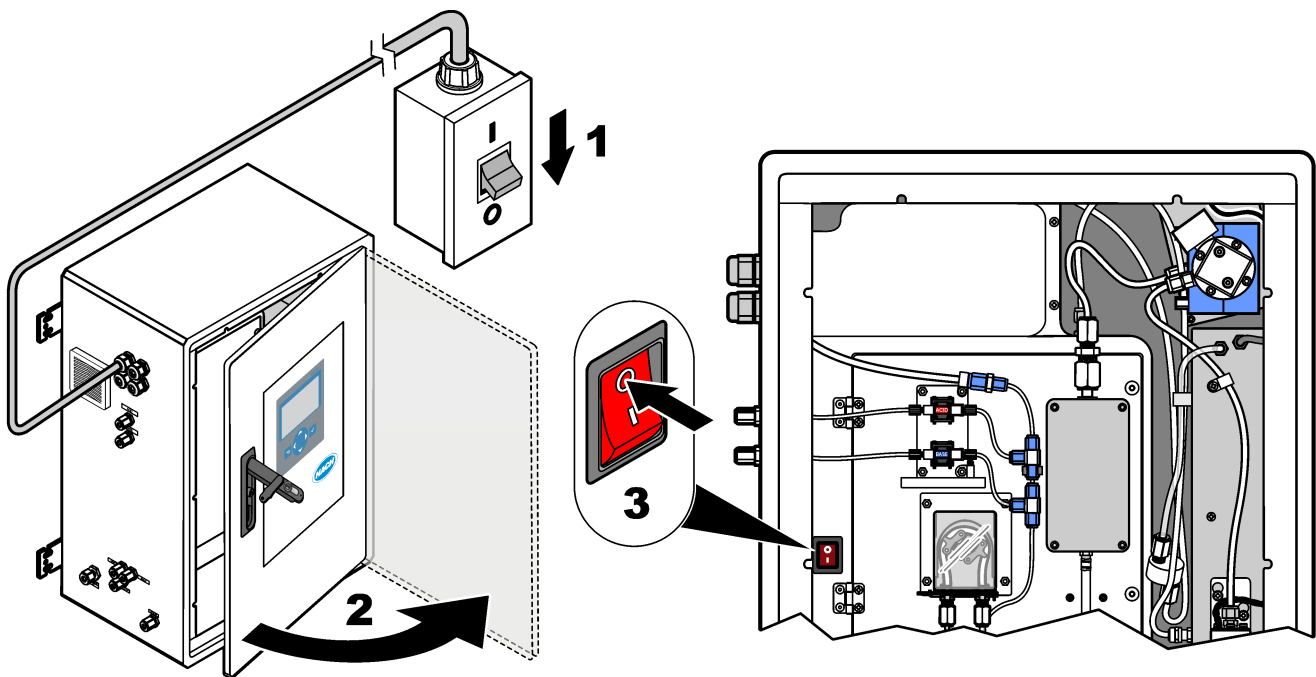
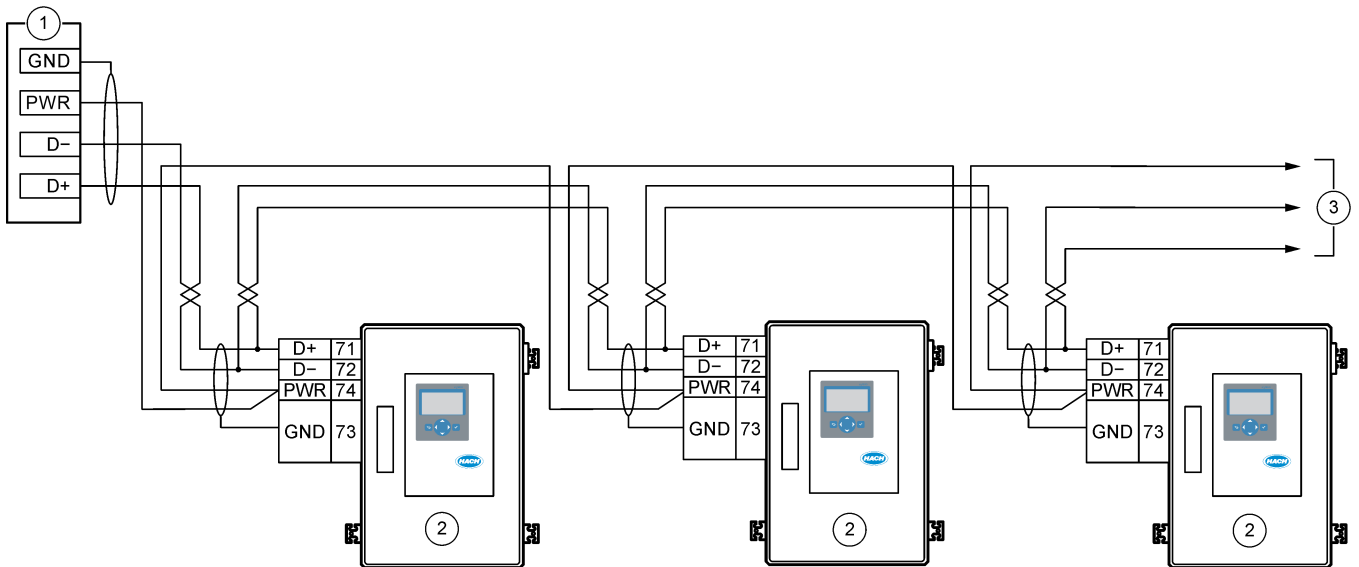


Abbildung 6 Schaltplan



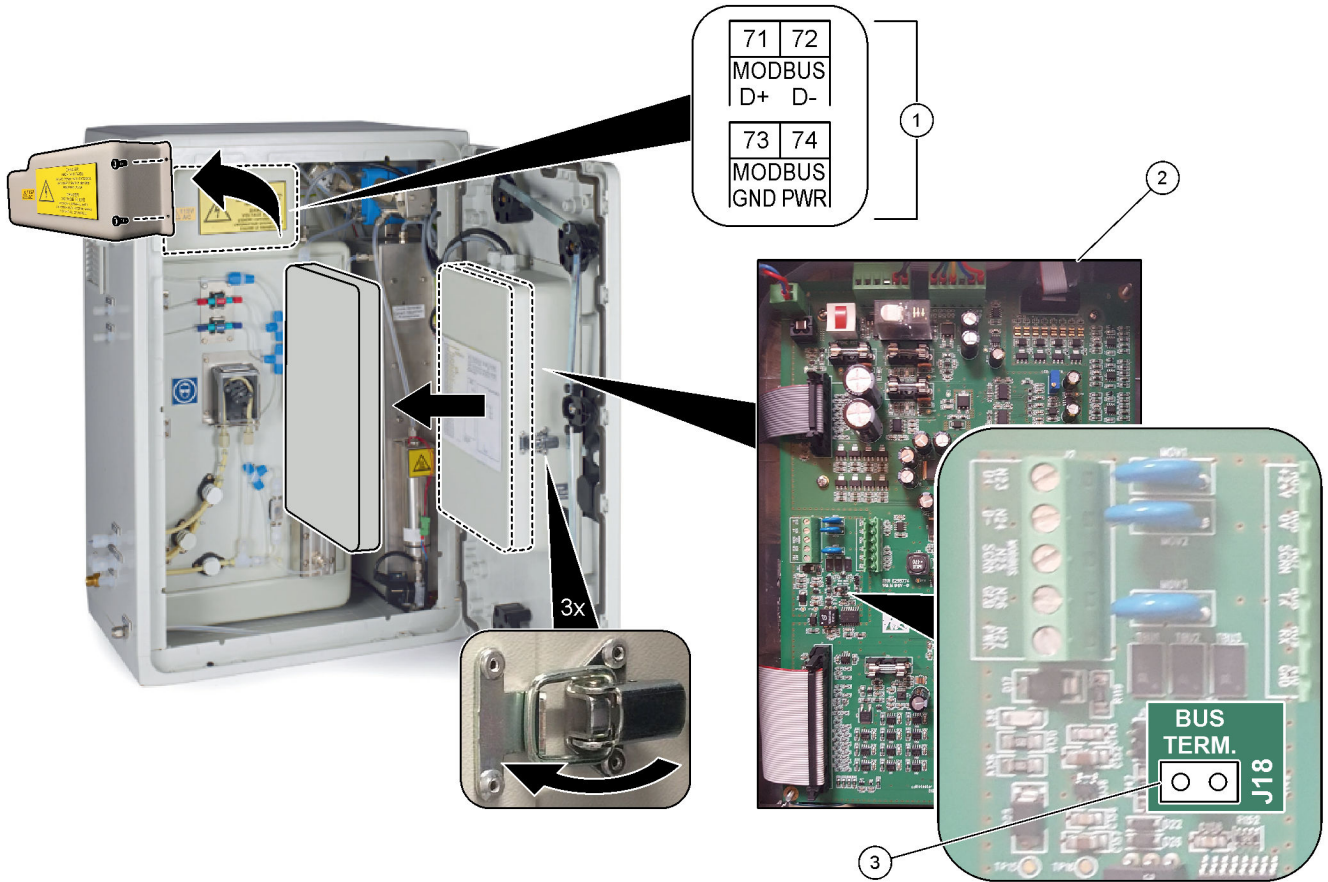
1 Modbus-Master	3 Zu anderen RS485-Geräten
2 Analysator	

Tabelle 13 Verkabelungsinformationen

Anschlussklemme	Signal
71	D+
72	D-
73	Modbus-Masse
74	Modbus-Stromversorgung

Installation

Abbildung 7 Position der Modbus-RTU-Anschlüsse und des Bus-Abschlussjumpers



1 Modbus-RTU-Anschlüsse

2 Hauptplatine

3 Bus-Abschlussjumper (J18)

5.3.8 Anschließen von Modbus TCP/IP (Ethernet)

Wenn das optionale Modbus TCP/IP-Modul im Analysator installiert ist, konfigurieren Sie das Modbus-Modul, und schließen Sie das Modul an ein Modbus-Master-Gerät an. Beachten Sie die folgenden Abschnitte.

Das Modbus TCP/IP-Modul ist mit „MODBUS“ gekennzeichnet und befindet sich unter den Anschlussklemmen für Stromversorgung, analogem Ausgang und Relais.

5.3.8.1 Konfigurieren des Modbus TCP/IP-Moduls

1. Schalten Sie den Analysator ein.
2. Verbinden Sie einen Laptop über ein Ethernetkabel mit den Modbus TCP/IP-Anschluss (RJ45) im Analysator. Siehe [Abbildung 8](#) auf Seite 36.
3. Klicken Sie auf dem Laptop auf das Startsymbol, und wählen Sie Systemsteuerung aus.
4. Wählen Sie Netzwerk und Internet aus.
5. Wählen Sie Netzwerk- und Freigabecenter aus.
6. Wählen Sie rechts im Fenster die Option Adaptereinstellungen ändern aus.
7. Klicken Sie mit der rechten Maustaste auf LAN-Verbindung, und wählen Sie Eigenschaften aus.
8. Wählen Sie aus der Liste den Eintrag Internetprotokoll Version 4 (TCP/IPv4) aus, und klicken Sie dann auf **Eigenschaften**.
9. Notieren Sie die Eigenschaften, um sie zukünftig bei Bedarf wiederzuverwenden.
10. Wählen Sie Folgende IP-Adresse verwenden.
11. Geben Sie folgende IP-Adresse und Subnetzmaske ein:
 - IP-Adresse: 192.168.254.100
 - Subnetzmaske: 255.255.255.0
12. Klicken Sie auf **OK**.
13. Schließen Sie die geöffneten Fenster.
14. Öffnen Sie einen Webbrowser.
15. Geben Sie in der Adressleiste des Webbrowsers die Standard-IP-Adresse (192.168.254.254) ein.
Die Webschnittstelle des Modbus TCP-Moduls wird angezeigt.
16. Geben Sie den Benutzernamen und das Passwort ein.
 - Benutzername: Admin
 - Passwort: admin
17. Verwenden Sie eine Webschnittstelle an Port 80, um die Konfiguration des Modbus TCP-Moduls zu ändern, z. B. die IP-Adresse (192.168.254.254) oder den TCP/IP-Port (502).

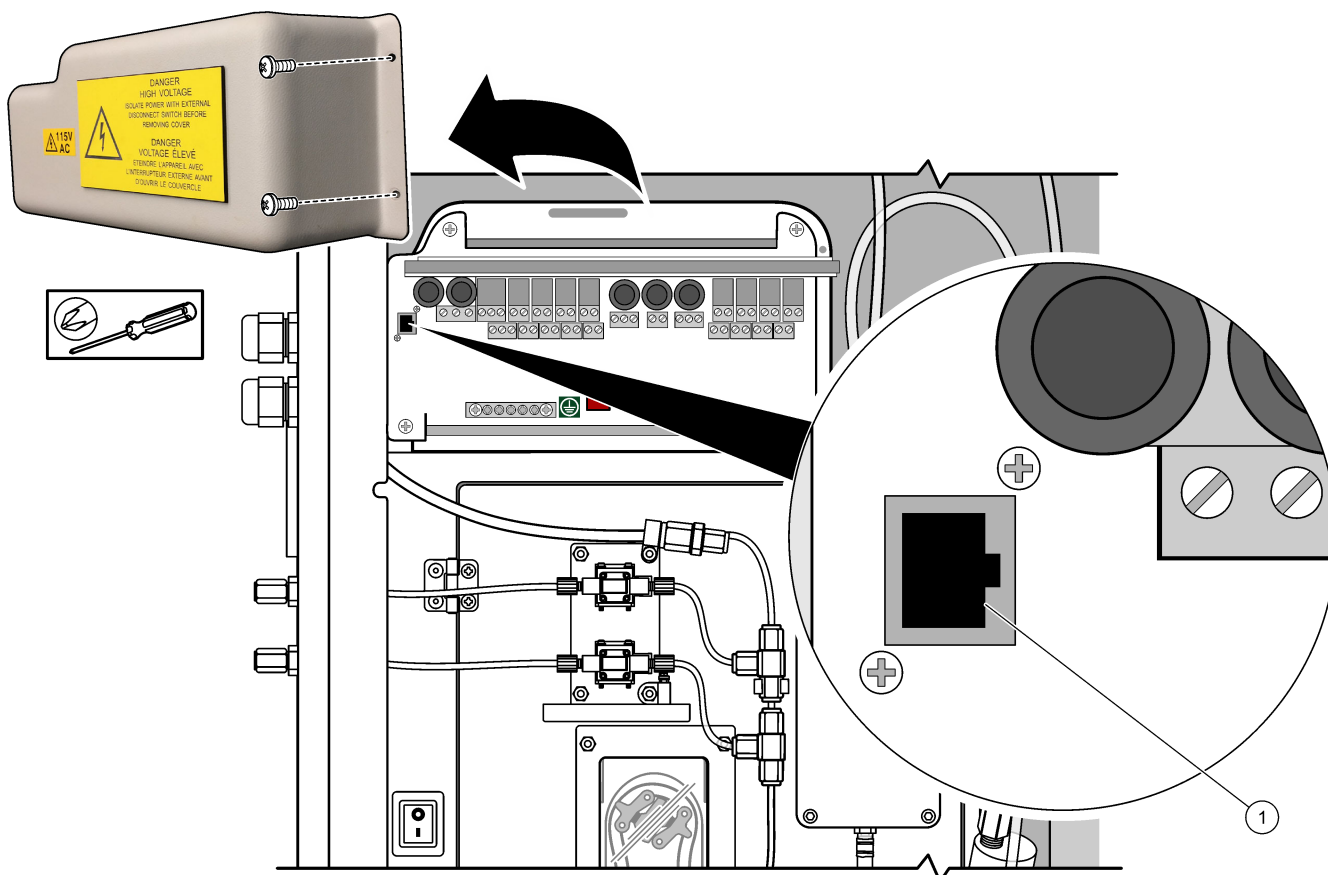
5.3.8.2 Konfigurieren des Modbus TCP/IP-Moduls

So schließen Sie zur Modbus-TCP-Datenübertragung die Modbus-TCP/IP-Anschlussklemmen im Analysator an ein Modbus-Master-Gerät an:

1. Legen Sie ein Ethernetkabel durch eine Kabelzugentlastung auf der linken Seite des Analysators.
2. Schließen Sie das Ethernetkabel an den Modbus-TCP/IP-Anschluss des Analysators an. Siehe [Abbildung 8](#).
3. Ziehen Sie die Befestigung der Kabelzugentlastung fest.
4. Schließen Sie das andere Ende des Ethernetkabels an ein Modbus-Master-Gerät an. Siehe [Abbildung 9](#).

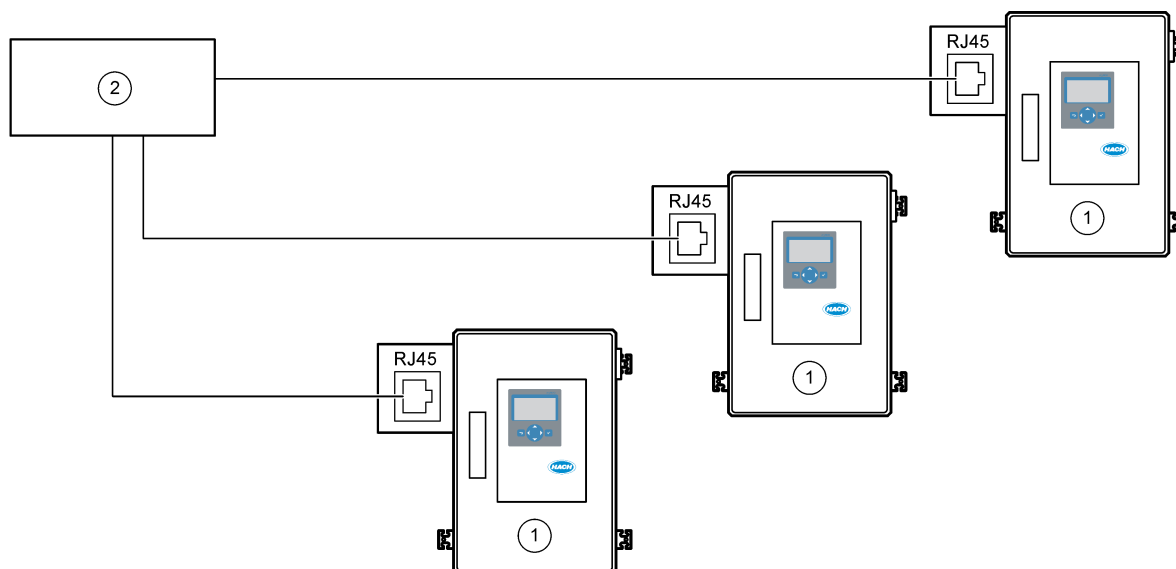
Wenn der Analysator über zwei Modbus-TCP/IP-Anschlüsse verfügt, ist eine vollständig redundante Datenübertragung möglich. Informationen zum Anschließen eines Analyzers an zwei Modbus-Master-Geräte finden Sie unter [Abbildung 10](#).

Abbildung 8 Modbus-TCP/IP-Anschluss



1 Modbus-TCP/IP-Anschluss

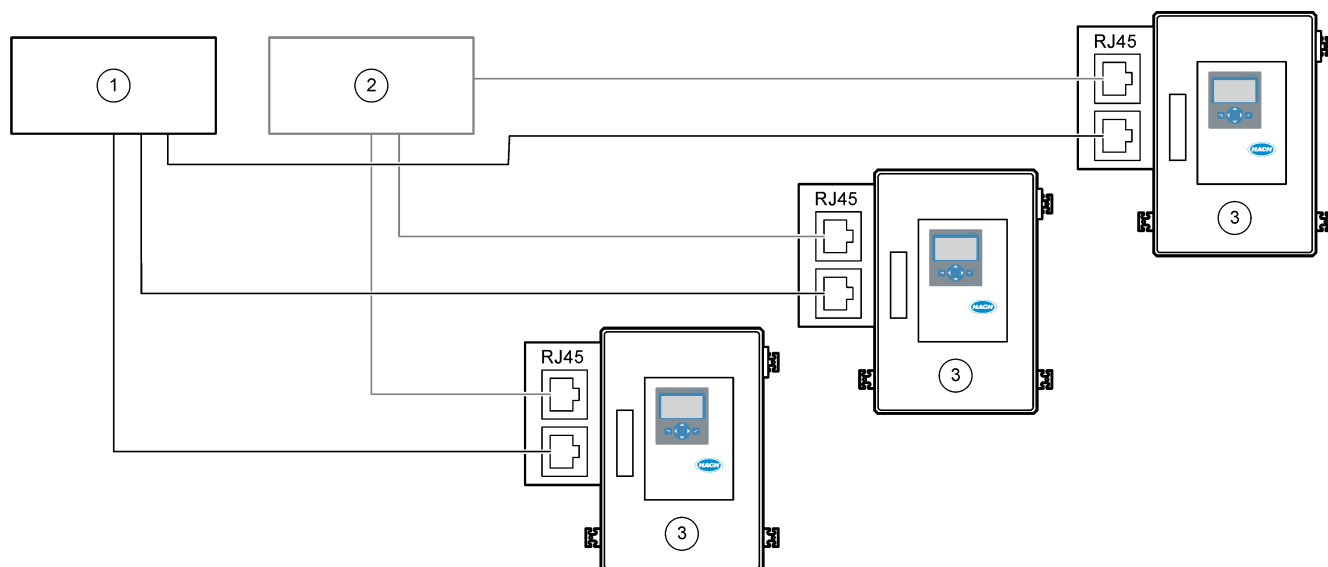
Abbildung 9 Normale Modbus-TCP-Verkabelung



1 Analysator

2 Modbus-Master

Abbildung 10 Redundante Modbus-TCP-Verkabelung



1 Modbus-Master 1	3 Analysator
2 Modbus-Master 2	

5.4 Montage der Schläuche

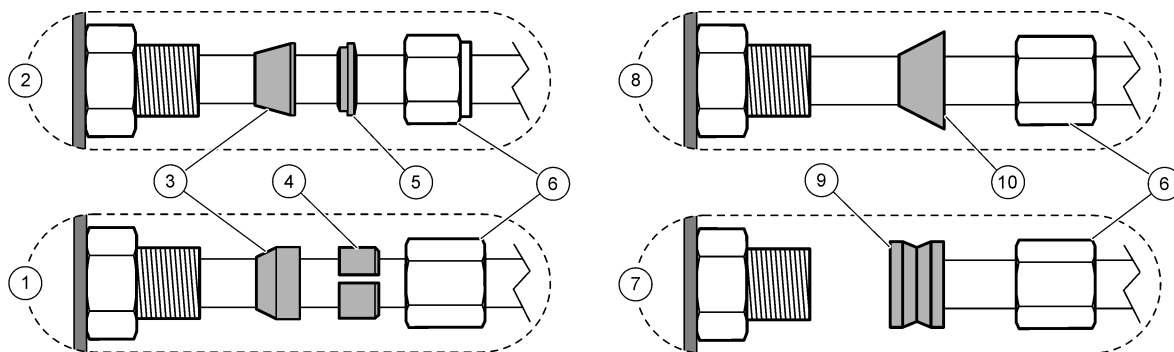
5.4.1 Schlauchverbindung

Die Ausrichtung der für den Anschluss der Schläuche verwendeten Klemmhülsen ist wichtig. Eine falsche Ausrichtung der Klemmhülse kann zu Undichtigkeiten und/oder Luftblasen im Analysatorschlauch führen. Informationen zur korrekten Ausrichtung der Klemmhülsen finden Sie unter [Abbildung 11](#).

1. Schneiden Sie den Schlauch mithilfe eines Schlauchschneidwerkzeugs ab. Verwenden Sie keine Klappen oder Scheren, da sonst Leckagen entstehen können.
2. Stecken Sie den Schlauch vollständig in das Anschlussstück.
3. Ziehen Sie die Mutter von Hand fest. Wenn die Anschlussstücke zu fest angezogen werden, können sie beschädigt werden, und es kommt zu Undichtigkeiten.
 - **Edelstahl-Anschlussstücke:** Ziehen Sie mit einem verstellbaren Schraubenschlüssel weitere $1\frac{1}{4}$ Umdrehungen fest. Edelstahl-Anschlussstücke für PFA-Schläuche mit $\frac{1}{8}$ Zoll ID dürfen nur um eine $\frac{3}{4}$ -Umdrehung festgezogen werden.
 - **PFA-Anschlussstücke:** Ziehen Sie mit einem verstellbaren Schraubenschlüssel eine weitere $\frac{1}{2}$ Umdrehung fest.
 - **Swagelok PFA-T-Stücke mit Muttern „Blue Nut“:** Ziehen Sie die Mutter mit einem verstellbaren Schraubenschlüssel an, bis sie stoppt (oder nicht mehr festgezogen werden kann). Die T-Stücke mit Muttern „Blue Nut“ haben nur eine Hülse und keinen Rückschneidring und keine hintere Hülse.
 - **Anschlüsse der Säure- und Laugenpumpe:** Ziehen Sie die Hülse von Hand fest. Verwenden Sie keinen verstellbaren Schraubenschlüssel.

Zum Festziehen eines zuvor angezogenen Anschlussstücks ziehen Sie mit einem verstellbaren Schraubenschlüssel die Anzahl der Umdrehungen fest, die das Anschlussstück zuvor festgezogen wurde und noch etwas mehr.

Abbildung 11 Ausrichtung der Klemmhülse



1 PFA- und PVDF-Anschlussstücke	5 Hintere Klemmhülse	9 CTFE-Hülse
2 Edelstahl-Anschlussstücke (SS-316)	6 Mutter	10 PFA-Hülse
3 Vordere Klemmhülse	7 Anschlüsse für Säure- und Laugenpumpe	
4 Rückschneidering	8 Swagelok PFA-T-Stücke mit Blue Nut-Muttern	

5.4.2 Anschließen der Probenströme und des manuellen Stroms

Die technischen Daten der Probe finden Sie unter [Spezifikationen](#) auf Seite 3. Der Probendruck am Probeneinlass muss bei Umgebungsdruck liegen.

Installieren Sie bei unter Druck stehenden Probenströmen die optionale Probenüberlaufkammer in der Probenleitung, um die Probe bei Umgebungsdruck zu liefern. Siehe [Installieren einer Probenüberlaufkammer \(optional\)](#) auf Seite 41.

1. Verwenden Sie einen PFA-Schlauch mit 1/4 Zoll AD x 1/8 Zoll ID, um ein SAMPLE Anschlussstück mit einem Probenstrom zu verbinden. Halten Sie die Probenleitung so kurz wie möglich.
Entsprechende Anleitungen finden Sie unter [Richtlinien für die Probenahme](#) auf Seite 38.
2. Verbinden Sie Anschlussstück SAMPLE 2 (PROBE 2) mit einem Probenstrom, falls verfügbar.
3. Verbinden Sie einen PFA-Schlauch mit 1/4 Zoll AD x 1/8 Zoll ID, PFA-Schläuche nach Bedarf zum MANUAL (HANDBETÄTIGT) Armatur. Stellen Sie sicher, dass der Schlauch 2 bis 2,5 m lang ist.
An Anschlussstück MANUAL (HANDBETÄTIGT) werden Einzelmessungen oder bei Bedarf entionisiertes Wasser und der Kalibrierstandard für Messbereichskalibrierungen gemessen.
4. Suchen Sie nach Anschluss aller Schläuche nach möglichen Undichtigkeiten. Sollten Undichtigkeiten vorliegen, beheben Sie diese.

5.4.3 Richtlinien für die Probenahme

Für das bestmögliche Betriebsverhalten des Geräts wählen Sie einen geeigneten, repräsentativen Probenahmepunkt. Die Probe muss für das gesamte System repräsentativ sein.

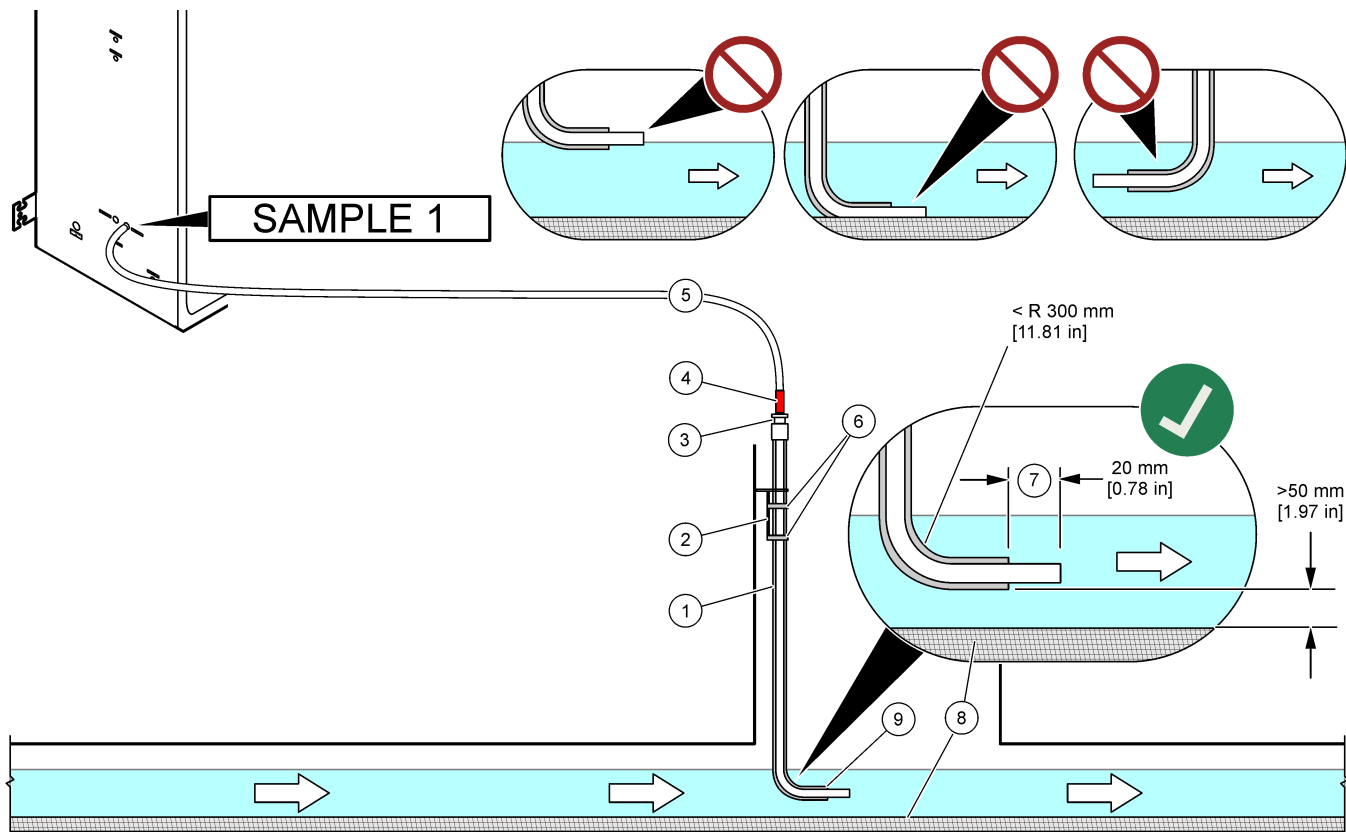
So vermeiden Sie fehlerhafte Messungen:

- Entnehmen Sie Proben nur an Stellen, die sich in ausreichender Entfernung zu Punkten befinden, an denen dem System chemische Zusätze hinzugefügt werden.
- Vergewissern Sie sich, dass die Proben ausreichend durchmischt sind.
- Vergewissern Sie sich, dass alle chemischen Reaktionen abgeschlossen sind.

Installieren Sie den Probenschlauch in einem offenen Kanal oder Rohr, wie in [Abbildung 12](#) oder [Abbildung 13](#) gezeigt. Zum Anschließen des Probenschlauchs an ein Metallrohr verwenden Sie ein Swagelok-Reduzierstück (z.B. SS-400-R-12).

Die Länge des Probenschlauchs zwischen der Wasseroberfläche und dem Anschluss SAMPLE (PROBE) muss 2,5 m (8,2 ft) betragen.

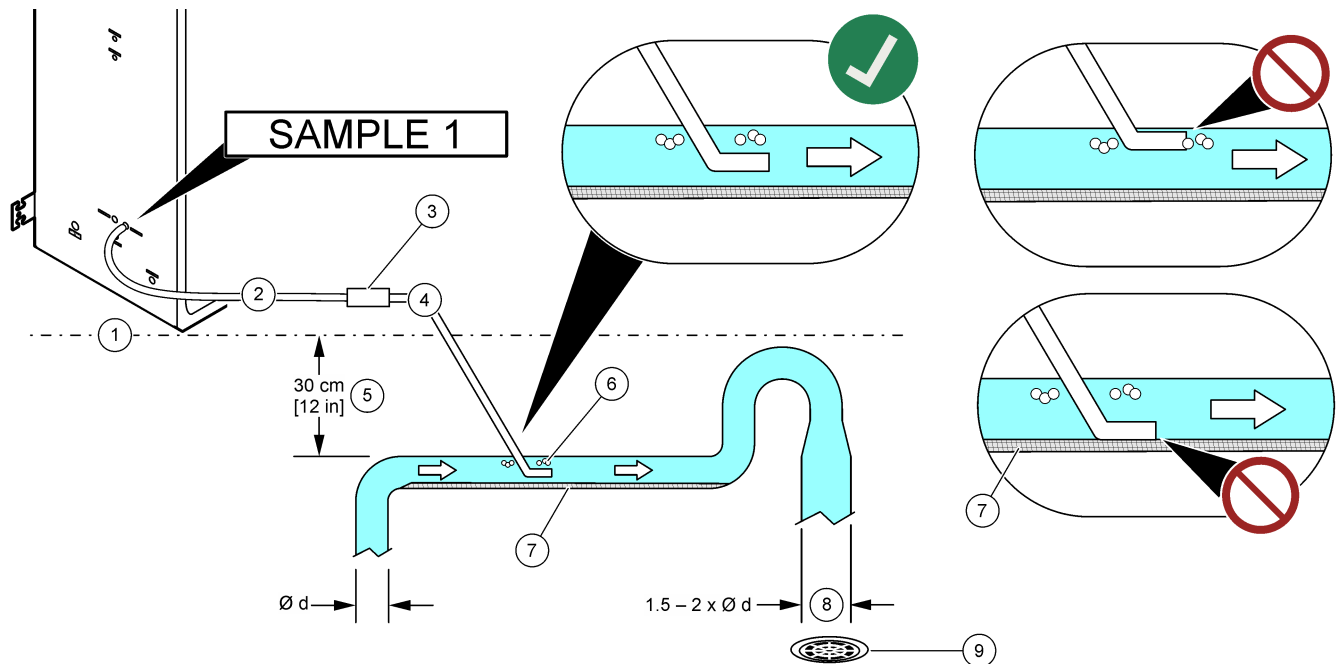
Abbildung 12 Probenleitung in einem offenen Kanal



1 Hülse für Probenschlauch	4 Tiefenmarkierung am Rohr	7 Probenschlauch geht über das Ende der Hülse hinaus (20 mm)
2 Hüsenhalter	5 Teflonschlauch, 1/4 Zoll AD x 1/8 Zoll, PFA	8 Schlick
3 Stopfbuchse zur Aufnahme des Probenschlauchs	6 Schellen	9 Hülseöffnung ¹⁰

¹⁰ Hülse muss unter dem unteren Wasserstand, aber mehr als 50 mm über dem Schlamm liegen.

Abbildung 13 Probenleitung in einem Rohr



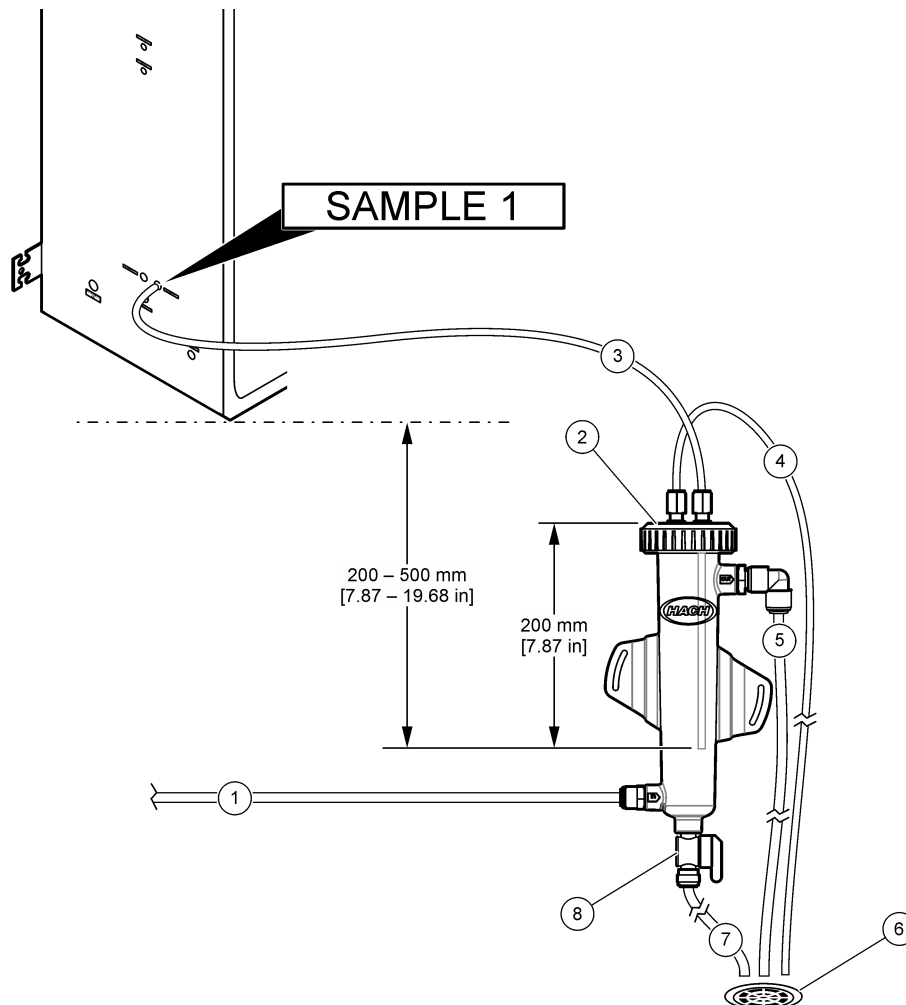
1 Unterseite des Analysators	4 Edelstahlrohr, 1/4 Zoll AD x 1/8 Zoll	7 Schmutz bewegt sich unter der Probenleitung
2 Teflonschlauch, 1/4 Zoll AD x 1/8 Zoll, PFA	5 Abstand zwischen Analysator und Rohr ¹¹	8 Größeres Rohr (1,5- bis 2-mal größerer Durchmesser), damit der Druck nicht ansteigt
3 Verbindung zwischen PFA-Schlauch und Edelstahlrohr	6 Luftblasen bewegen sich über die Probenleitung	9 Öffnen Sie den Abfluss so nahe wie möglich an dieser Position

¹¹ 30 cm Höhenunterschied ergibt einen Druck von 30 mbar, wenn die Durchflussrate gering ist.

5.4.4 Installieren einer Probenüberlaufkammer (optional)

Installieren Sie bei unter Druck stehenden Probenströmen die optionale Probenüberlaufkammer (19-BAS-031) in der Probenleitung, um die Probe bei Umgebungsdruck zu liefern.


Abbildung 14 Installation der Probenüberlaufkammer



1 Probenzulaufschlauch (Durchflussrate 0,7 bis 1,7 L/min)	4 Entlüftungsschlauch	7 Ablaufschlauch
2 Verschließen Sie die Zelle mit der Kappe	5 Probenüberlaufschlauch	8 Hand-Ablassventil
3 Probenleitung zum Analysegerät	6 Ablass öffnen	

5.4.5 Anschließen der Ablaufleitungen

⚠ VORSICHT



Gefahr durch Kontakt mit Chemikalien. Entsorgen Sie Chemikalien und Abfälle gemäß lokalen, regionalen und nationalen Vorschriften.

ACHTUNG

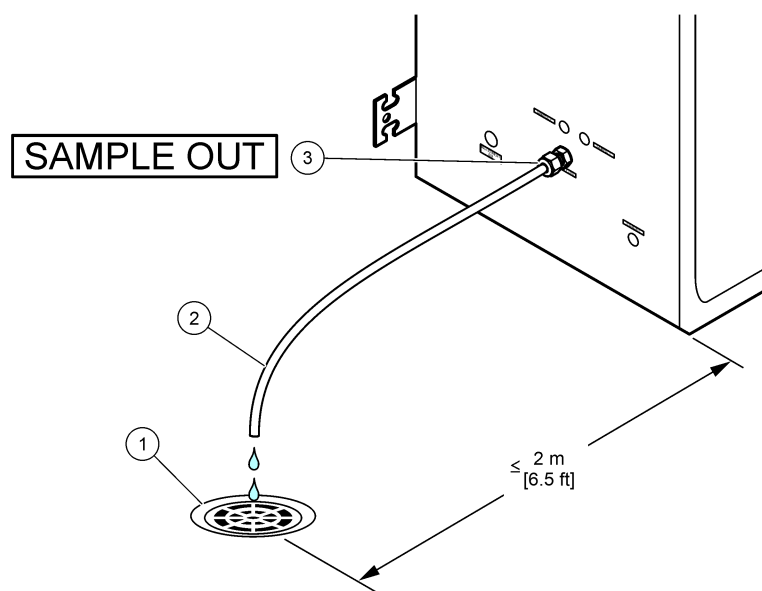
Bei unsachgemäßer Installation der Abflussleitungen können Flüssigkeiten zurück in das Gerät gelangen und Schäden verursachen.

Stellen Sie sicher, dass sich der für den Analysator verwendete offene Ablauf in einem belüfteten Bereich befindet. In den Restflüssigkeiten können Sauerstoff und sehr kleine Mengen an Kohlendioxid, Ozon und flüchtigen Gasen vorhanden sein, die in den Abfluss geleitet werden.

- Halten Sie die Abflussleitungen so kurz wie möglich.
- Stellen Sie sicher, dass Abflussleitungen ein konstantes Gefälle aufweisen.
- Stellen Sie sicher, dass Abflussleitungen keine scharfen Biegungen vollziehen und nicht abgeklemmt werden.
- Stellen Sie sicher, dass Abflussleitungen im Freien enden und dass sich in den Abflussleitungen kein Druck aufbauen kann.

Verwenden Sie den mitgelieferten Schlauch mit $\frac{1}{4}$ Zoll AD x $\frac{1}{8}$ Zoll ID, um das SAMPLE OUT-Anschlussstück an einen offenen Ablauf anzuschließen. Siehe [Abbildung 15](#). Der maximale Abstand zwischen dem Anschlussstück und dem Ablauf beträgt 2 m (6,5 ft).

Abbildung 15 Anschließen des Ablaufs



1 Offener Ablauf

2 Schlauch mit AD $\frac{1}{4}$ Zoll x ID $\frac{1}{8}$ Zoll

3 SAMPLE OUT-Anschluss

5.4.6 Anschließen der Geräteluftversorgung

Verwenden Sie $\frac{3}{8}$ Zoll. (oder den BioTector Luftkompressor und das optionale Luftfilterpaket) mit einem Schlauch mit $\frac{1}{4}$ Zoll Außendurchmesser an den Anschluss INSTRUMENT AIR (GERÄTELUFT) auf der linken Seite des Analysators an. Die technischen Daten zur Geräteluft finden Sie unter [Spezifikationen](#) auf Seite 3.

Die an den Sauerstoffkonzentrator angeschlossene Luft muss einen Taupunkt von -20 °C, 5 bis 40 °C (41 bis 104 °F) haben und muss frei von Wasser, Ölen und Staub sein. Es wird empfohlen, das optionale Luftfilterpaket zu verwenden.

Sauerstoffqualität: Die vom Sauerstoffkonzentrator gelieferte Sauerstoffkonzentration beträgt mindestens 93 %. Das verbleibende Gas ist Argon.

Sicherheitsvorkehrungen für Druckluft:

- Die gleichen Vorsichtsmaßnahmen sind für Hochdruck- oder Druckgasanlagen erforderlich.
- Beachten Sie alle lokalen und nationalen Vorschriften und/oder die Empfehlungen und Richtlinien des Herstellers.



5.4.7 Anschließen des Auslasses

Verwenden Sie einen PFA-Schlauch mit ¼ Zoll AD, um den AUSPUFF-Anschluss mit einem belüfteten Bereich zu verbinden.

Die maximale Schlauchlänge beträgt 10 m. Wenn längere Schläuche erforderlich sind, verwenden Sie einen Schlauch mit größerem Innendurchmesser oder ein Rohr.

Stellen Sie sicher, dass die Schläuche eine konstante Abwärtsneigung vom Analysator aufweisen, damit keine Kondensation oder Flüssigkeit am Auslass des Schlauchs gefrieren kann.

5.4.8 Anschließen der Reagenzien

⚠ VORSICHT	
	Gefahr von Kontakt mit Chemikalien. Halten Sie sich an die Sicherheitsmaßnahmen im Labor, und tragen Sie Schutzkleidung entsprechend den Chemikalien, mit denen Sie arbeiten. Beachten Sie die Sicherheitsprotokolle in den aktuellen Material Sicherheitsdatenblättern (MSDS/SDB).
⚠ VORSICHT	
	Gefahr durch Kontakt mit Chemikalien. Entsorgen Sie Chemikalien und Abfälle gemäß lokalen, regionalen und nationalen Vorschriften.
ACHTUNG	
Halten Sie Staub und Partikel von den Reagenzschläuchen fern, da anderenfalls die Säure- und Laugenpumpen beschädigt werden können. Die Säure- und Laugenpumpen können Partikel von bis zu 50 µm verkraften.	

Verbinden Sie die Reagenzien mit dem Analysator. Die Oberseite der Reagenzienbehälter muss sich auf derselben Höhe befinden und darf nicht mehr als 0,6 m unter dem Analysator liegen. Siehe [Abbildung 16](#).

Vom Benutzer bereitzustellen:

- Persönliche Schutzausrüstung (siehe MSDS/SDS)
- Laugenreagenz, 19 bis 25 L: 4,0 N Natriumhydroxid (NaOH), kohlen säurearm
- Säurereagenz, 19 bis 25 L: 6,0 N Schwefelsäure (H₂SO₄), mit 350 mg/L Mangansulfat-Monohydrat

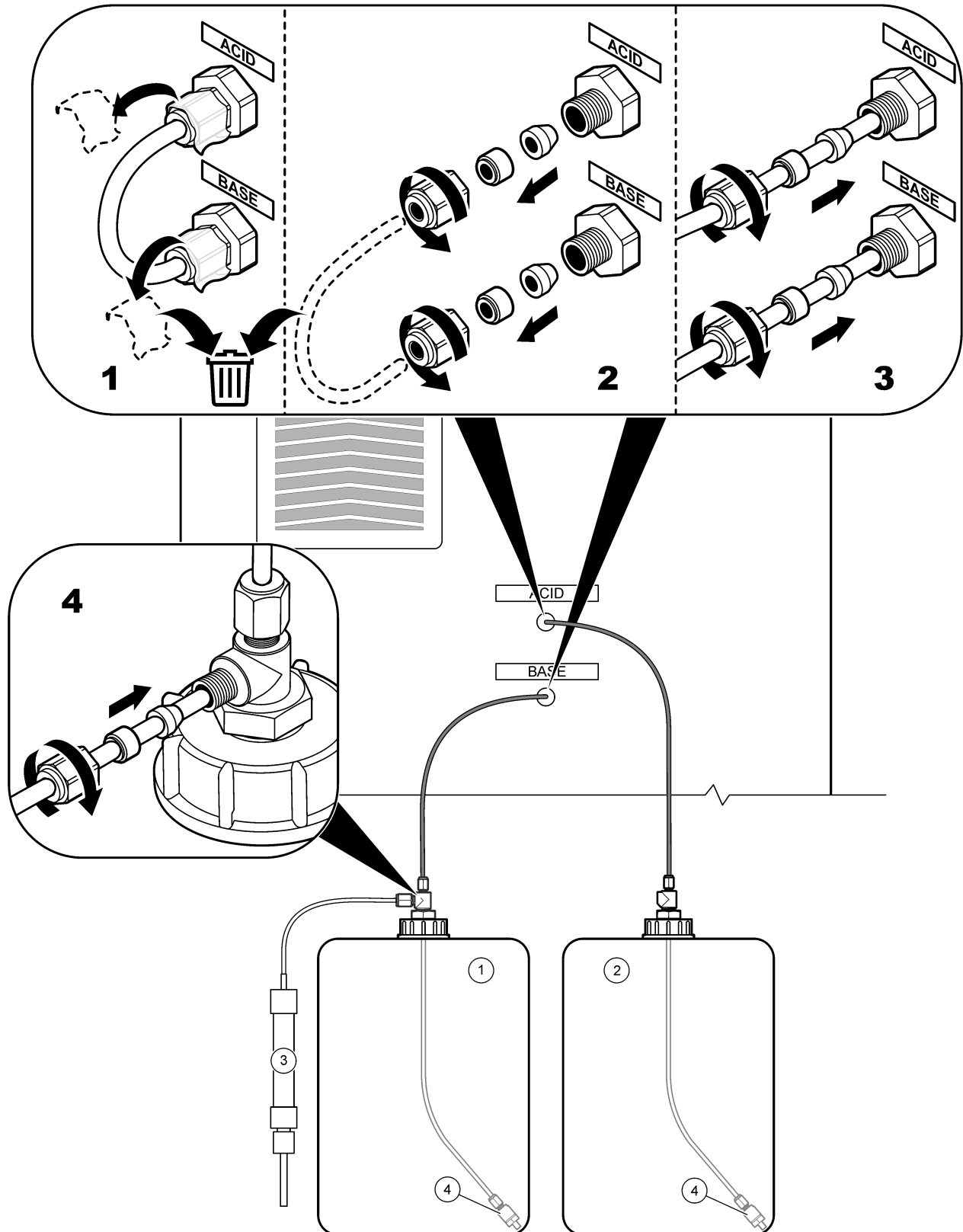
Verwenden Sie entionisiertes Wasser, das weniger als 100 µg/L (ppb) organische Stoffe enthält, um Reagenzien vorzubereiten. Informationen zum Reagenzverbrauch bei 100 % Online-Zeit finden Sie unter [Tabelle 14](#).

1. Legen Sie die in den Sicherheitsdatenblättern (MSDS/SDS) benannte persönliche Schutzausrüstung an.
2. Stellen Sie ein Tablett mit hohem Rand unter die Reagenzienbehälter, um Verschüttungen zu vermeiden.
3. Montieren Sie die mitgelieferten Verschlüsse für die Reagenzienbehälter. Weitere Informationen finden Sie in der mit den Verschlüssen gelieferten Dokumentation. Nur eine der beiden Säurereagenz-Verschlüsse (19-PCS-021) wird verwendet.

Hinweis: Wenn der mitgelieferte Verschluss nicht die richtige Größe für den Reagenzienbehälter hat, verwenden Sie den Verschluss, der im Lieferumfang des Reagenzienbehälters enthalten ist. Bringen Sie in den Behälter für das Säurereagenz eine Öffnung in die Kappe ein, und montieren Sie den mitgelieferten Schlauchanschluss darin. Informationen zum Laugenreagenz finden Sie unter [Verwenden eines Edelstahl-Anschlussstückes für das Laugenreagenz \(optional\)](#) auf Seite 46.

4. Befestigen Sie das Gewicht, das mit jedem Verschluss (Position 4 in [Abbildung 16](#)) geliefert wird, am Ende des Reagenzschlauchs, das in den Reagenzienbehälter gesteckt wird.
Hinweis: Die Gewichte enthalten einen 70-µm-Filter.
5. Setzen Sie die Verschlüsse auf die Reagenzienbehälter.
 - **Laugenreagenzienbehälter:** Montieren Sie den Verschluss mit einem Anschluss an der Seite des Anschlussstücks. Der Anschluss dient zum Anschließen des mitgelieferten CO₂-Filters. Verwenden Sie als Alternative zu dem mitgelieferten Schlauchanschlussstück ein Edelstahl-Anschlussstück. Siehe [Verwenden eines Edelstahl-Anschlussstückes für das Laugenreagenz \(optional\)](#) auf Seite 46.
 - **Säurereagenzienbehälter** – Montieren Sie die Kappe mit PFA-Schlauch AD 1/8 Zoll und ein Gewicht.
6. Ziehen Sie die Schlauchanschlüsse an den Verschlüssen fest, sodass das Gewicht am Boden der Reagenzienbehälter bleibt.
7. Entfernen Sie die Schläuche von den Anschlüssen ACID (SÄURE) und BASE (LAUGE) an der linken Seite des Analysators. Entsorgen Sie das entionisierte Wasser aus den Leitungen. Berücksichtigen Sie dabei die bebilderten Schritte 1 und 2 in [Abbildung 16](#).
8. Schließen Sie die Reagenzienbehälter an die Reagenzienanschlüsse auf der linken Seite des Analysators mit Schläuchen mit einem AD von 1/8 Zoll an. Berücksichtigen Sie dabei den bebilderten Schritt 3 in [Abbildung 16](#). Die Reagenzleitungen sollten möglichst kurz sein (max. 2 m).
9. Entfernen Sie das Klebeband vom CO₂-Filter (Position 3 in [Abbildung 16](#)).
10. Schließen Sie den mitgelieferten CO₂-Filter an den Verschluss des Reagenzienbehälters an. Berücksichtigen Sie dabei den bebilderten Schritt 4 in [Abbildung 16](#). Stellen Sie sicher, dass der Anschluss luftdicht ist.
Hinweis: Wenn atmosphärisches CO₂ in den Laugenreagenzienbehälter gelangt, steigen die TIC- und TOC-Messwerte des Analysators.

Abbildung 16 Installation der Reagenzien



1 Laugenreagenz

2 Säurereagenz

3 CO₂-Filter

4 Gewicht

Tabelle 14 Reagenzverbrauch

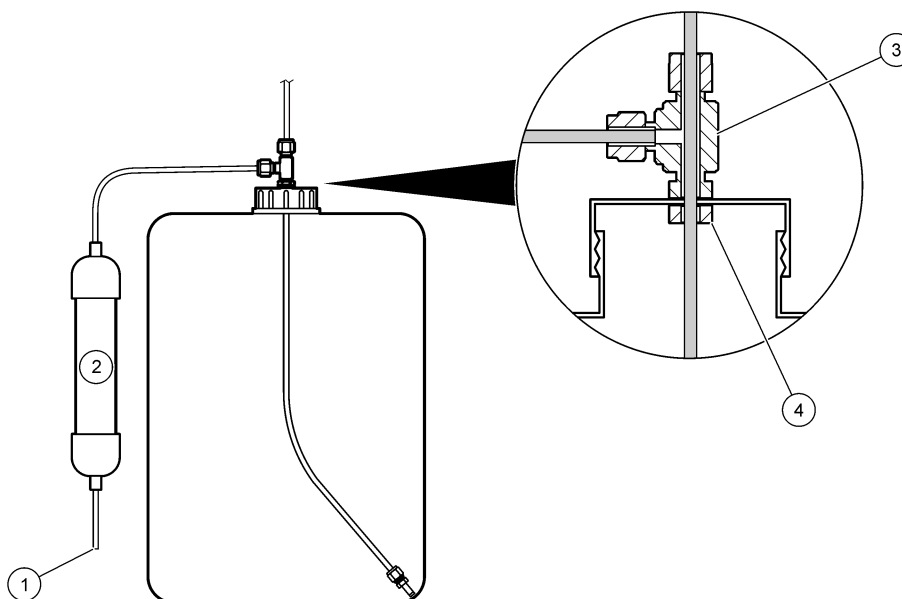
Reagenz	Behältergröße	0–25 mgC/L	0–100 mgC/L
Säure	19 L	239 Tage	171 Tage
Lauge	19 L	239 Tage	171 Tage

5.4.8.1 Verwenden eines Edelstahl-Anschlussstückes für das Laugenreagenz (optional)

Verwenden Sie als Alternative zu dem Kunststoff-Schlauchanschlussstück, das für den Laugenreagenzienbehälter geliefert wird, ein Edelstahl-Anschlussstück.

Siehe [Abbildung 17](#). Das T-Stück muss eine luftdichte Abdichtung mit der Kappe bieten. Wenn atmosphärisches CO₂ in den Laugenreagenzienbehälter gelangt, steigen die TIC- und TOC-Messwerte des Analysators.

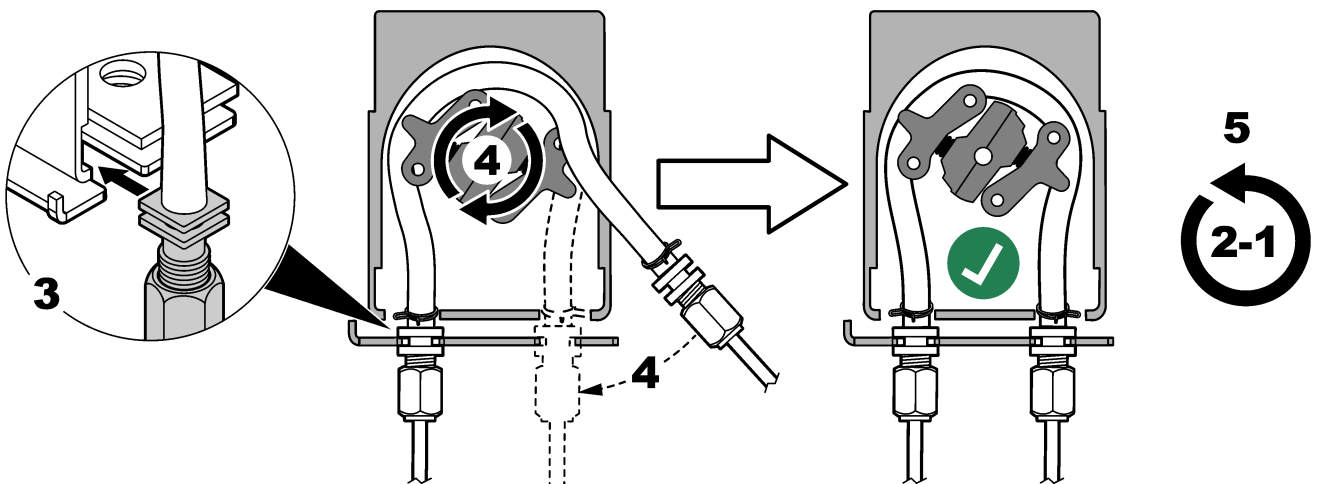
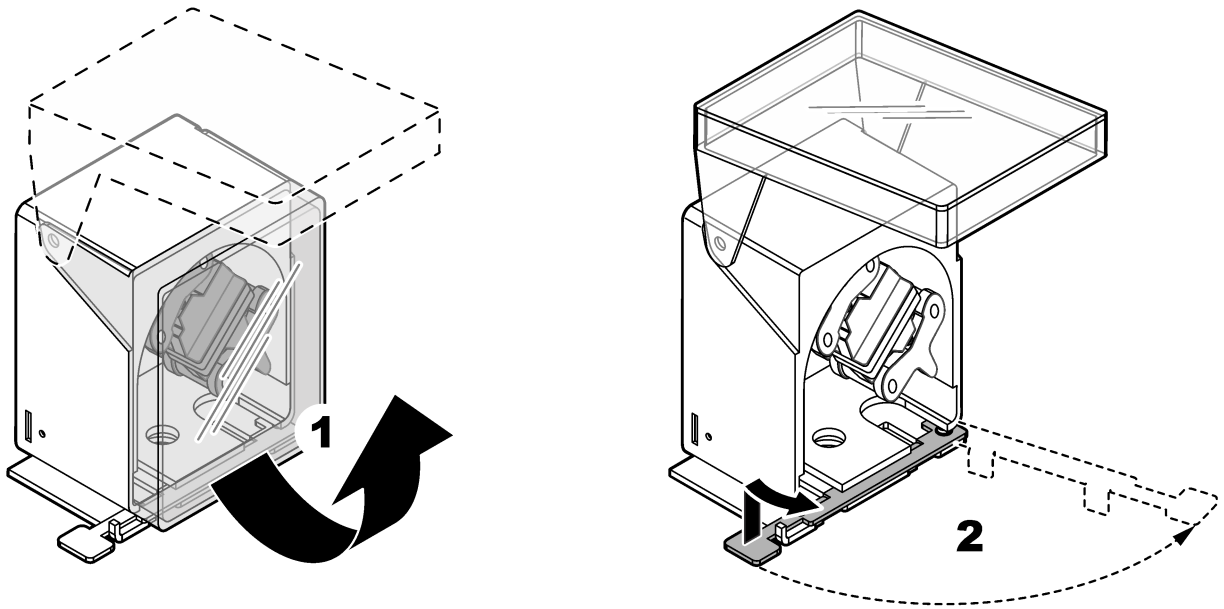
Abbildung 17 Laugenreagenzienbehälter



1 Lufteinlass	3 T-Stück Swagelok SS-400-3TST, gebohrt auf 7,0 mm (0,28 Zoll)
2 CO ₂ -Filter	4 Mutter Swagelok SS-45ST-N

5.4.9 Installieren des Probenpumpenschlauchs

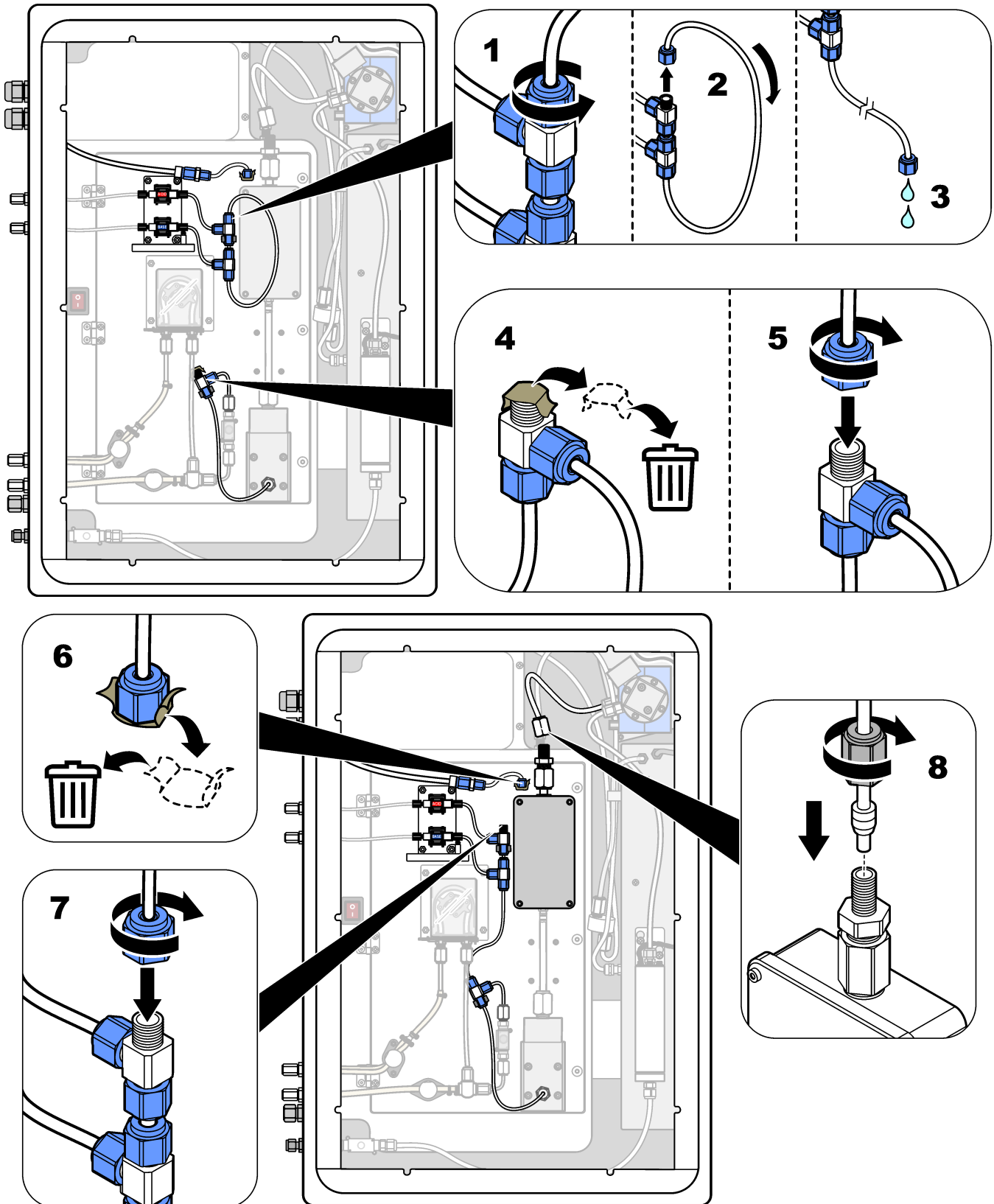
Berücksichtigen Sie dabei die folgenden bebilderten Schritte.



5.4.10 Anschließen des internen Schlauchs

Berücksichtigen Sie dabei die folgenden bebilderten Schritte.

Hinweis: Die Schläuche der Reagenzpumpe enthalten entionisiertes Wasser. Dieses Wasser muss entsorgt werden.



5.4.11 Anschließen der Luftspülung

Schließen Sie die Luftspülung an, um einen positiven Luftdruck im Analysator bereitzustellen, wenn eine oder mehrere der folgenden Aussagen zutreffen:

- In dem Bereich befinden sich korrosive Gase.
- Der Analysator wird als System mit Spülvorbereitung geliefert, d.h.,

Ein „spülberechtigtes“ System verfügt über einen Luftspülungseinlass (Swagelok-Anschluss ¼ Zoll) auf der linken Seite des Analysators und kein Gebläse.

Ist der Analysator kein System mit Spülvorbereitung, wenden Sie sich an den technischen Support, um Unterstützung beim Anschließen der Luftspülung zu erhalten.

1. Entfernen Sie von der Innenseite des Elektrokastens den Anschlussplatzhalter (Stopfen) vom Luftspülungseinlass.
2. Geben Sie saubere, trockene Luft in Gerätequalität mit mindestens 60 L/min an den Luftspülungseinlass auf der linken Seite des Analysators.

Saubere, trockene Luft in Gerätequalität hat einen Taupunkt von -20 °C und enthält weder Öl noch Wasserdampf, Verunreinigungen, Staub oder brennbare Dämpfe oder Gase.

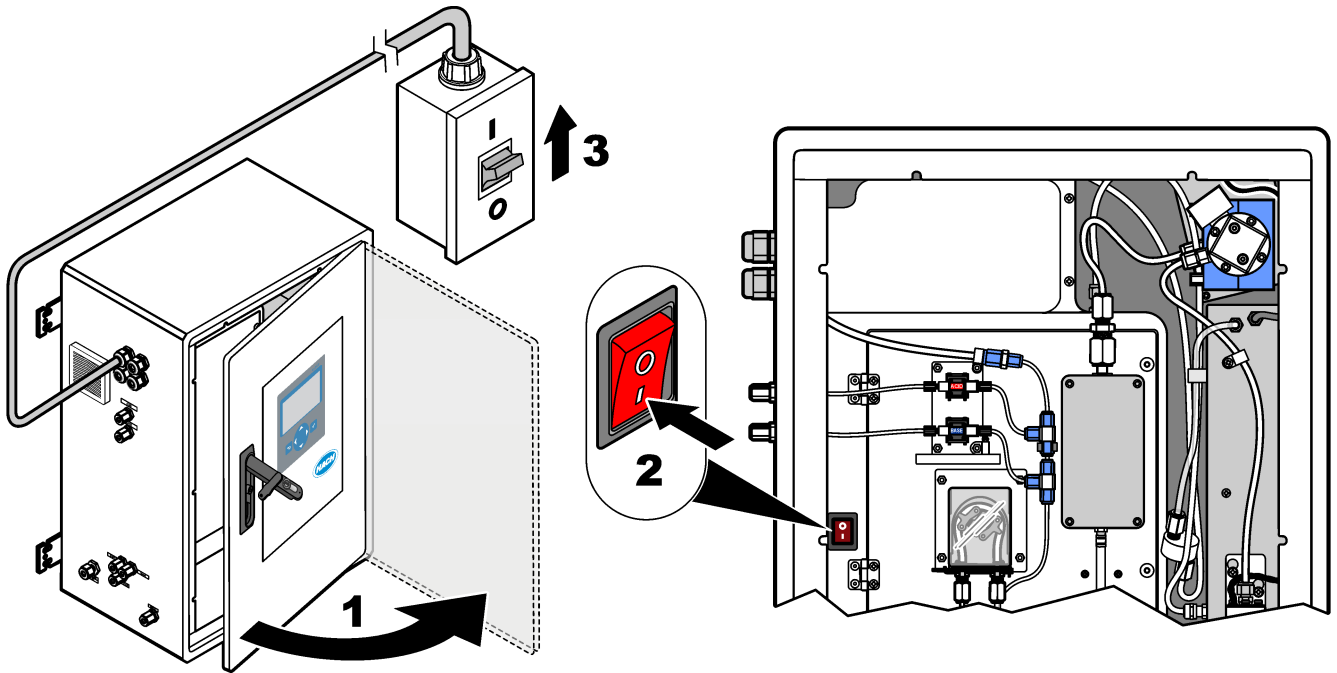
3. Bauen Sie einen 40-µm-Luftfilter (oder kleiner) in die Luftspülleitung ein.

Zusätzliche Anforderungen:

- Stellen Sie sicher, dass alle Spülgasversorgungen hergestellt sind, um eine Verunreinigung zu verhindern.
- Stellen Sie sicher, dass die Spülgasleitung vor mechanischen Schäden geschützt ist.
- Stelle Sie sicher, dass sich der Luftkompressoreinlass für das Spülgas an einem ungefährlichen Standort befindet.
- Wenn die Kompressoreinlassleitung durch einen gefährlichen Bereich verläuft, ist darauf zu achten, dass die Kompressoreinlassleitung aus nichtbrennbarem Material besteht und darauf ausgelegt ist, das Austreten von brennbaren Gasen, Dämpfen oder Stäuben in das Spülgas zu verhindern. Stellen Sie sicher, dass die Kompressoreinlassleitung vor mechanischen Schäden und Korrosion geschützt ist.

Kapitel 6 Inbetriebnahme

6.1 Einschalten



6.2 Einstellen der Sprache

Legen Sie die auf dem Bildschirm angezeigte Sprache fest.

1. Drücken Sie auf ✓, um das Hauptmenü aufzurufen, und wählen Sie dann WARTUNG > SYSTEMKONFIGURATION > SPRACHE aus.
2. Wählen Sie die Sprache aus, und drücken Sie anschließend auf ✓. Ein Sternchen (*) kennzeichnet die ausgewählte Sprache.

6.3 Einstellung von Zeit und Datum

Stellen Sie Datum und Uhrzeit am Analysator ein.

Hinweis: Wenn die Uhrzeit geändert wird, startet der Analysator möglicherweise automatisch Aufgaben, die vor der neuen Zeiteinstellung beginnen sollen.

1. Drücken Sie auf ✓, um das Hauptmenü aufzurufen, und wählen Sie dann BETRIEB > ZEIT & DATUM aus.
2. Wählen Sie eine Option aus. Mit den NACH-OBEN- und NACH-UNTEN-Pfeiltasten können Sie den Wert ändern.

Option	Beschreibung
AENDERN ZEIT	Legt die Uhrzeit fest.
AENDERN DATUM	Legt das Datum fest.
DATUMSFORMAT	Legt das Datumsformat fest (z.B. TT-MM-JJ).

6.4 Anzeigekontrast einstellen und -kontrast

1. Drücken Sie auf ✓, um das Hauptmenü aufzurufen, und wählen Sie dann BETRIEB > LCD EINSTELLUNG aus.
2. Wählen Sie eine Option aus. Mit den NACH-OBEN- und NACH-UNTEN-Pfeiltasten können Sie den Wert ändern.

Option	Beschreibung
KONTRAST	Stellt den Kontrast der Anzeige ein (Voreinstellung: 50 %).
BELEUCHTUNG	Stellt die Helligkeit der Anzeige ein (Voreinstellung: 50 %).

3. Drücken Sie zum Speichern auf ✓.

6.5 Untersuchen der Sauerstoffversorgung

Stellen Sie wie folgt fest, ob eine CO₂-Kontamination in der Sauerstoffversorgung vorliegt:

1. Lassen Sie den Sauerstoffkonzentrator mindestens 10 Minuten lang laufen.
2. Wählen Sie WARTUNG > DIAGNOSE > SIMULIEREN.
3. Wählen Sie MFC. Stellen Sie den Durchfluss auf 10 L/h ein.
4. Drücken Sie auf ✓, um den Massendurchflussregler (MFC) zu starten.
5. Lassen Sie den MFC 10 Minuten lang laufen. Der in der Sauerstoffversorgung gemessene CO₂-Wert wird oben im Display angezeigt.
6. Wenn der Messwert nicht innerhalb von ± 0,5 % (B3500e, B3500c/s und B3500dw) oder ± 2,5 % (B3500ul) des Messbereichs des CO₂-Analysegeräts beträgt, führen Sie die folgenden Schritte aus:
 - a. Nehmen Sie den CO₂-Filter aus dem Reagenzienbehälter.
 - b. Setzen Sie den CO₂-Filter zwischen dem Kühler und dem Einlassanschluss des CO₂-Analysators ein.

Hinweis: Temporäre Verbindungen können mit einem EMPP-Schlauch hergestellt werden.
 - c. Wiederholen Sie die Schritte 3 bis 5.

Wenn der Messwert geringer ist als vorher, liegt eine CO₂-Kontamination in der Sauerstoffversorgung vor. Stellen Sie fest, ob die Linsen des CO₂-Analysators verschmutzt sind. Stellen Sie fest, ob die CO₂-Filter am CO₂-Analysator kontaminiert sind. Stellen Sie fest, ob der CO₂-Analysator korrekt funktioniert.
Wenn der Messwert nicht geringer ist als vorher, liegt keine CO₂-Kontamination in der Sauerstoffversorgung vor.
 - d. Entfernen Sie den CO₂-Filter zwischen dem Kühler und dem Einlassanschluss des CO₂-Analysators.
 - e. Schließen Sie den CO₂-Filter an den Reagenzienbehälter an.

6.6 Untersuchen der Pumpen

Stellen Sie sicher, dass Säurepumpe, Laugenpumpe und Probenpumpe ordnungsgemäß funktionieren. Führen Sie dazu die folgenden Schritte aus:

1. Wählen Sie KALIBRIERUNG > NULLKALIBR. > AUTOREINIGUNG AUSFUEHREN, um einen Zyklus „Autoreinigung“ starten. Ein Zyklus „Autoreinigung“ füllt den Analysator mit Reagenzien vor.
2. Wenn sich der Reagenzschlauch während des Zyklus „Autoreinigung“ nicht mit Reagenzien füllt, füllen Sie die Pumpen wie folgt manuell vor:
 - a. Entfernen Sie die Eintauch-Röhrchen aus den Reagenzienbehältern.
 - b. Schließen Sie die Reagenzienbehälter.
 - c. Geben Sie die Eintauchröhrchen in einen kleinen Behälter mit entionisiertem Wasser oder Leitungswasser.
 - d. Halten Sie den Behälter mit Wasser höher als den Analysator.
 - e. Führen Sie Schritt 1 erneut aus.
 - f. Setzen Sie die Eintauchröhrchen in die Reagenzienbehälter ein.
 - g. Führen Sie Schritt 1 erneut aus.
3. Stellen Sie sicher, dass an Probenpumpe, Säurepumpe und Laugenpumpe keine Lecks vorhanden sind.
4. Führen Sie den Auslassschlauch der Säurepumpe in einen leeren 10 mL Messzylinder ein.
5. Wählen Sie WARTUNG > DIAGNOSE > SIMULIEREN.
6. Wählen Sie SAEUREPUMPE aus.
7. Wählen Sie erneut EIN aus, und geben Sie dann die Anzahl der Impulse ein, die in [Tabelle 15](#) angegeben ist.
Hinweis: Aufgrund einer internen Systemsperre müssen 400 Impulse als 2 x 200 Impulse ausgeführt werden.
8. Drücken Sie auf ✓, um die Säurepumpe zu starten.
9. Warten Sie die in [Tabelle 15](#) angegebene Anzahl der Impulse ab.
 400 Impulse = 24 Sekunden, 16 Impulse = 8 Sekunden
10. Vergleichen Sie das Wasservolumen im Messzylinder mit [Tabelle 15](#). Notieren Sie sich das Volumen.
11. Entsorgen Sie das Reagenz aus dem Messzylinder. Achten Sie darauf, dass der Messzylinder vollständig leer ist.
12. Führen Sie erneut die Schritte 4 und 6 bis 10 für die Basispumpe durch.
 Stellen Sie sicher, dass die Differenz der gemessenen Volumina für die Säurepumpe und die Laugenpumpe maximal 5 % (0,2 mL) beträgt.
13. Stellen Sie das Fördervolumen der Säure- bzw. Laugenpumpe mithilfe eines Inbusschlüssels 1,5 mm wie erforderlich ein. Der Einstellknopf befindet sich auf der Rückseite der Pumpe. Drehen Sie den Einstellknopf nur um einige Grad.
Hinweis: Durch Drehen des Einstellknopfs wird das Fördervolumen verringert. Jede Kerbe am Einstellknopf steht für ca. 1 µL.
14. Führen Sie erneut die Schritte 4 und 6 bis 10 für die Probenpumpe durch.
15. Schließen Sie die Schlauchleitung an, die getrennt wurde.

Tabelle 15 Pumpenvolumen

Pumpe	Impulse	Volumen
SAEUREPUMPE	400	3.8 - 4.2 mL
LAUGENPUMPE	400	3.8 - 4.2 mL
PROBENPUMPE	16	5,5 - 7,5 mL

6.7 Prüfen der Ventile

Stellen Sie sicher, dass die Ventile korrekt öffnen und schließen und keine Undichtigkeiten vorliegen. Weitere Informationen zu den Ventilpositionen finden Sie unter [Analyseeinheit](#) auf Seite 55.

1. Stellen Sie sicher, dass an den Ventilen keine Lecks vorhanden sind.
2. Drücken Sie **↔**, um das Menü SIMULIEREN aufzurufen.
3. Wählen Sie auf dem Display REAKTORVENTIL (MV3) aus, um das Reaktorventil zu öffnen. Die LED leuchtet, wenn das Ventil geöffnet ist.
4. Wiederholen Sie Schritt 3 für die folgenden Ventile:
 - PROBENVENTIL (MV4)
 - AUSPUFFVENTIL (MV1)¹²
 - STROMVENTIL (MV6)
 - HANDVENTIL (MV5)
5. Wenn sich das Probenventil (Auslass, MV4), das Handventil (MV5) oder das Stromventil (MV6) nicht öffnet, nehmen Sie das Ventil auseinander, und reinigen Sie die Membrandichtung.

6.8 Festlegen des Reagenzvolumens

1. Wählen Sie BETRIEB > REAGENZIENEINSTELLUNG > NEUE REAGENZIEN aus.
2. Ändern Sie nach Bedarf die Reagenzfüllstände, die auf dem Display angezeigt werden.
3. Wenn die Einstellung DIW NULL im Menü SYSTEMKONFIGURATION auf JA eingestellt ist, schließen Sie entionisiertes Wasser an den Anschluss MANUAL (HANDBETÄTIGT) für die Nullkalibrierungen an. Die Standardeinstellung für DIW NULL ist NEIN (keine Probe).
4. Wenn die Einstellung BEREICHSKALIBR. oder BEREICHSPRUEFUNG im Menü WARTUNG > INBETRIEBNAHME > NEUES REAG.PROGR. auf JA eingestellt ist, installieren Sie den Kalibrierstandard, bevor Sie eine Messbereichskalibrierung starten. Siehe [Anschließen des Kalibrierstandards](#) auf Seite 81.
5. Scrollen Sie nach unten zu NEUEN REAGENZZYKLUS STARTEN, und drücken Sie auf **✓**.

Der Analysator füllt alle Reagenzleitungen mit den neuen Reagenzien und führt eine Nullkalibrierung durch.

Wenn die Einstellung BEREICHSKALIBR. oder BEREICHSPRUEFUNG im Menü WARTUNG > INBETRIEBNAHME > NEUES REAG.PROGR. auf JA eingestellt ist, führt der Analysator auch nach der Nullkalibrierung eine Messbereichskalibrierung oder Messbereichsprüfung durch.

Wenn die Einstellung CO2-MENGE auf AUTO eingestellt ist, legt der Analysator die Pegel für die Reaktionsprüfung für TOC fest.

¹² Die LED leuchtet, wenn das Ventil geöffnet ist.

6.9 Entionisiertes Wasser messen

Messen Sie entionisiertes Wasser wie folgt fünf Mal, um eine korrekte Nullkalibrierung sicherzustellen:

1. Schließen Sie entionisiertes Wasser an den Anschluss MANUAL (HANDBETÄTIGT) an.
2. Stellen Sie den Analysator auf fünf Reaktionen im Betriebsbereich 1 ein. Siehe [Messen einer Stichprobe](#) auf Seite 90.
Wenn die Ergebnisse der Messungen fast 0 mgC/L CO₂ betragen, ist die Nullkalibrierung korrekt.
3. Wenn die Ergebnisse der Messungen nicht fast 0 mgC/L CO₂ betragen, führen Sie die folgenden Schritte aus:
 - a. Führen Sie einen pH-Test durch. Verwenden Sie destilliertes Wasser für die Probe. Weitere Informationen finden Sie unter *Durchführen eines pH-Tests* im Wartungs- und Fehlerbehebungshandbuch.
 - b. Messen Sie den TIC-pH-Wert. Stellen Sie sicher, dass der TIC-pH-Wert < 2 ist.
 - c. Messen Sie den BASE-pH-Wert. Stellen Sie sicher, dass der BASE-pH-Wert > 12 ist.
 - d. Messen Sie den TOC-pH-Wert. Stellen Sie sicher, dass der TOC-pH-Wert < 2 ist.
 - e. Messen Sie das entionisierte Wasser zwei weitere Male. Siehe Schritt 2.
 - f. Führen Sie die in [Festlegen des Reagenzvolumens](#) auf Seite 54 angegebenen Schritte aus.

6.10 Analyseeinheit

Das Analysegehäuse zeigt die Innenansicht des Analysators. [Abbildung 18](#)

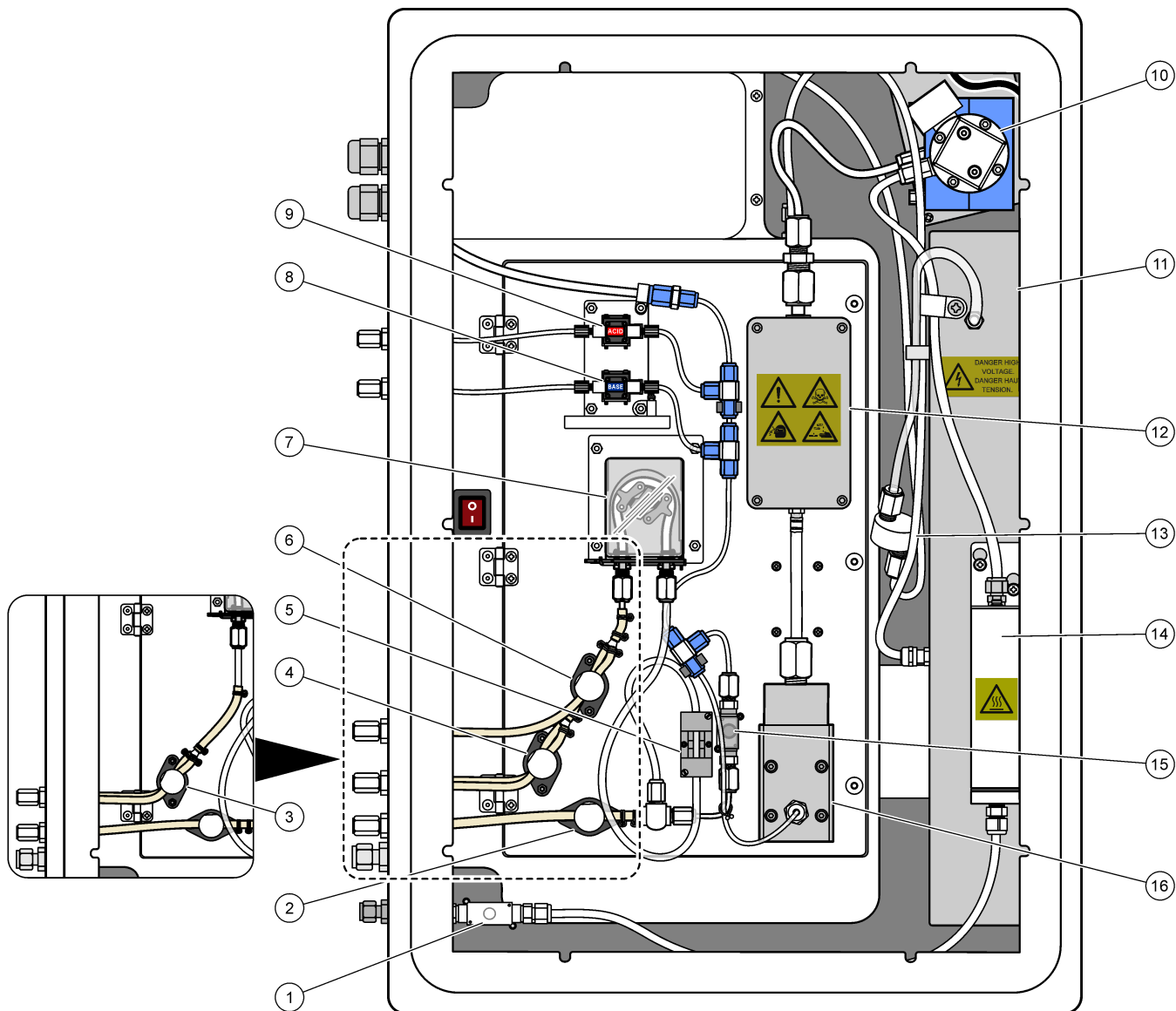
Die beiliegende Analyse zeigt, wie die Innentür zu öffnen ist. [Abbildung 19](#)

Die Teile des Sauerstoffkonzentrators haben sich ungefähr ab September 2022 geändert.

Die beigefügte Analyse zeigt die Innenansicht mit geöffneter Innentür nach dem Umbau. [Abbildung 20](#)

Die beigefügte Analyse zeigt die Innenansicht mit geöffneter Innentür vor dem Umbau. [Abbildung 21](#)

Abbildung 18 Innenansicht



1 Exhaust valve, MV1 (Auspuffventil, MV1)	9 Säurepumpe, P3
2 Probenventil (Auslass), MV4	10 NDIR CO ₂ -Analysator
3 Proben- und Handventil, MV5 ¹³	11 Ozon generator (Ozongenerator)
4 Ventil Probe 1 und Probe 2, MV6 ¹⁴	12 Cooler (Kühler)
5 Probensensor	13 Ozon-Netzfilter
6 Handventil, MV5 ¹⁴	14 Ozone destructor (Ozonzerstörer)
7 Probenpumpe, P1	15 Reaktorventil, MV3
8 Base pump, P4 (Laugenpumpe, P4)	16 Mixer reactor (Mischreaktor)

¹³ Einzelstrom-Analysatoren (1 externer Probenanschluss)

¹⁴ Zwei-Strom-Analysatoren (zwei externe Probenanschlüsse)

Abbildung 19 Öffnen der Innentür

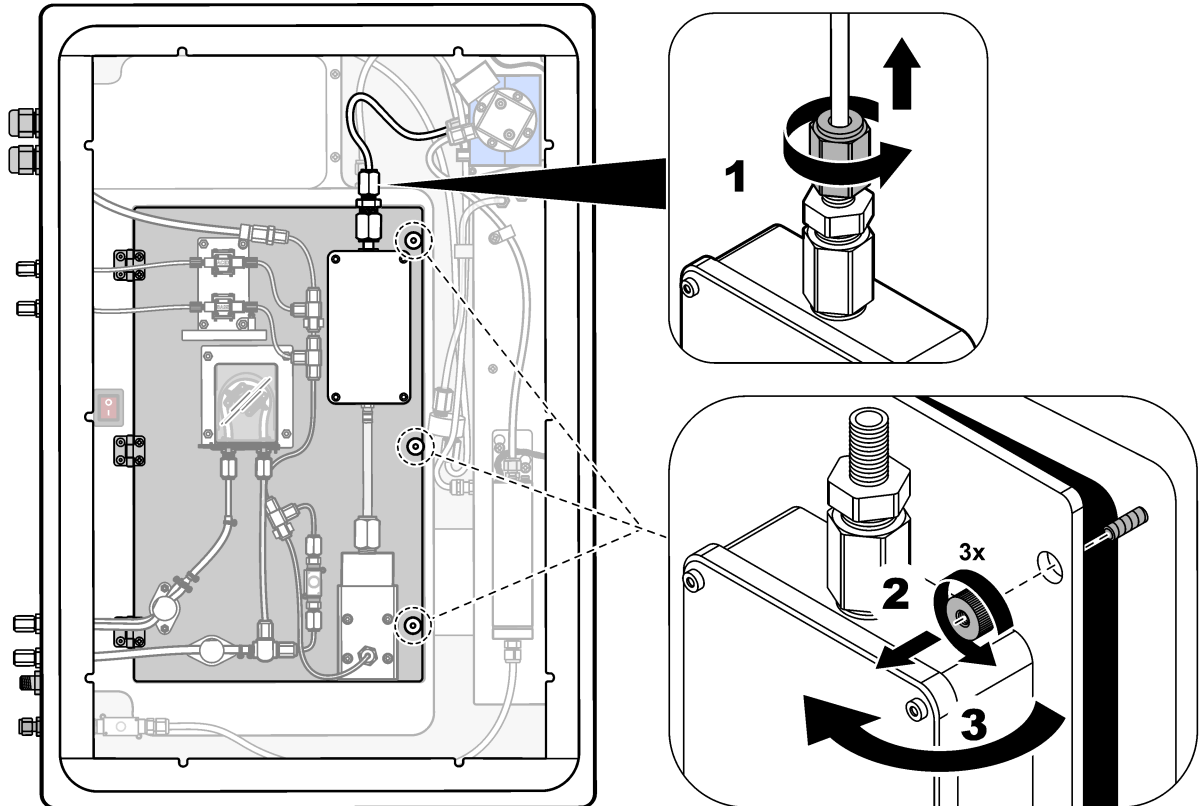
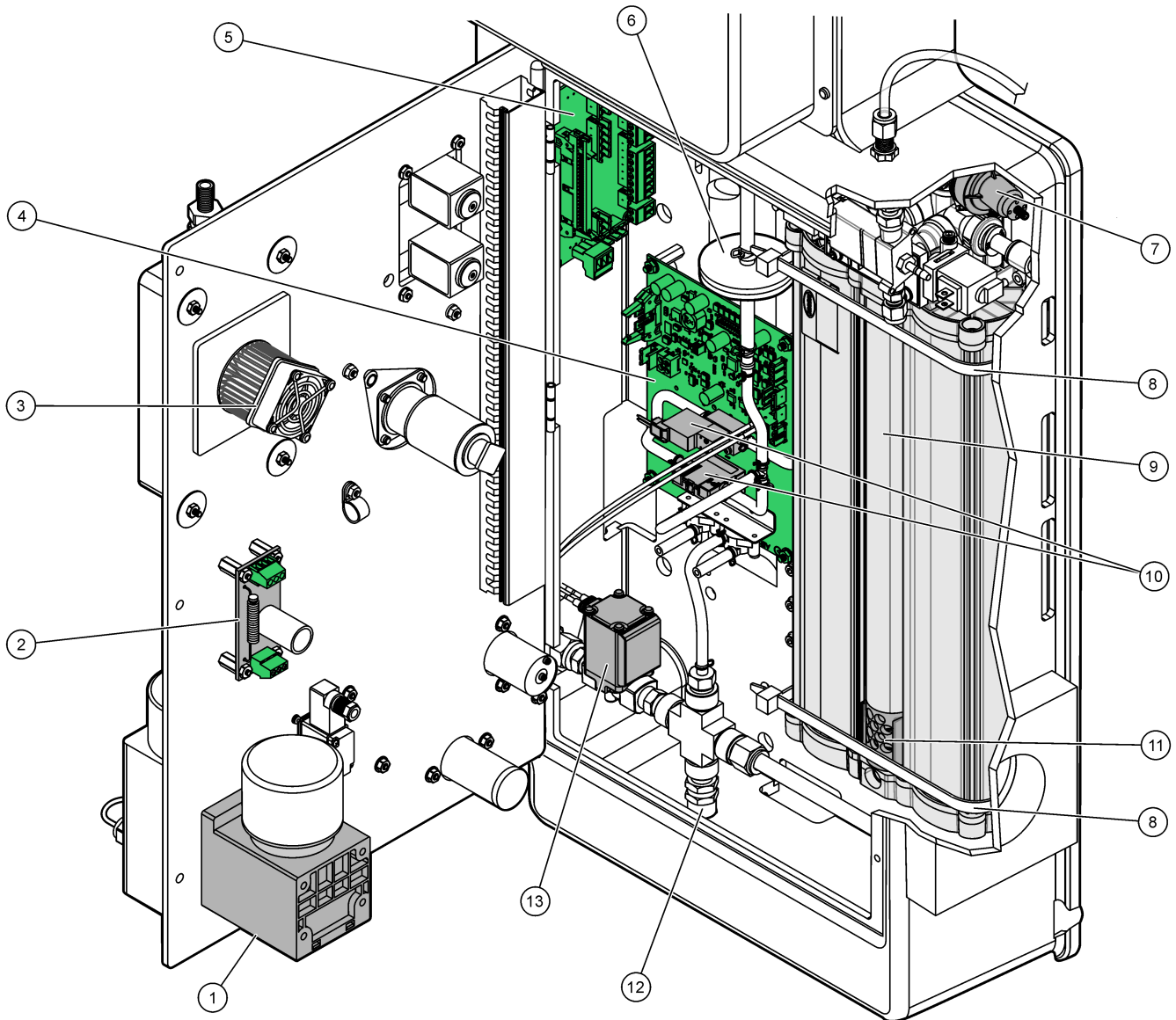
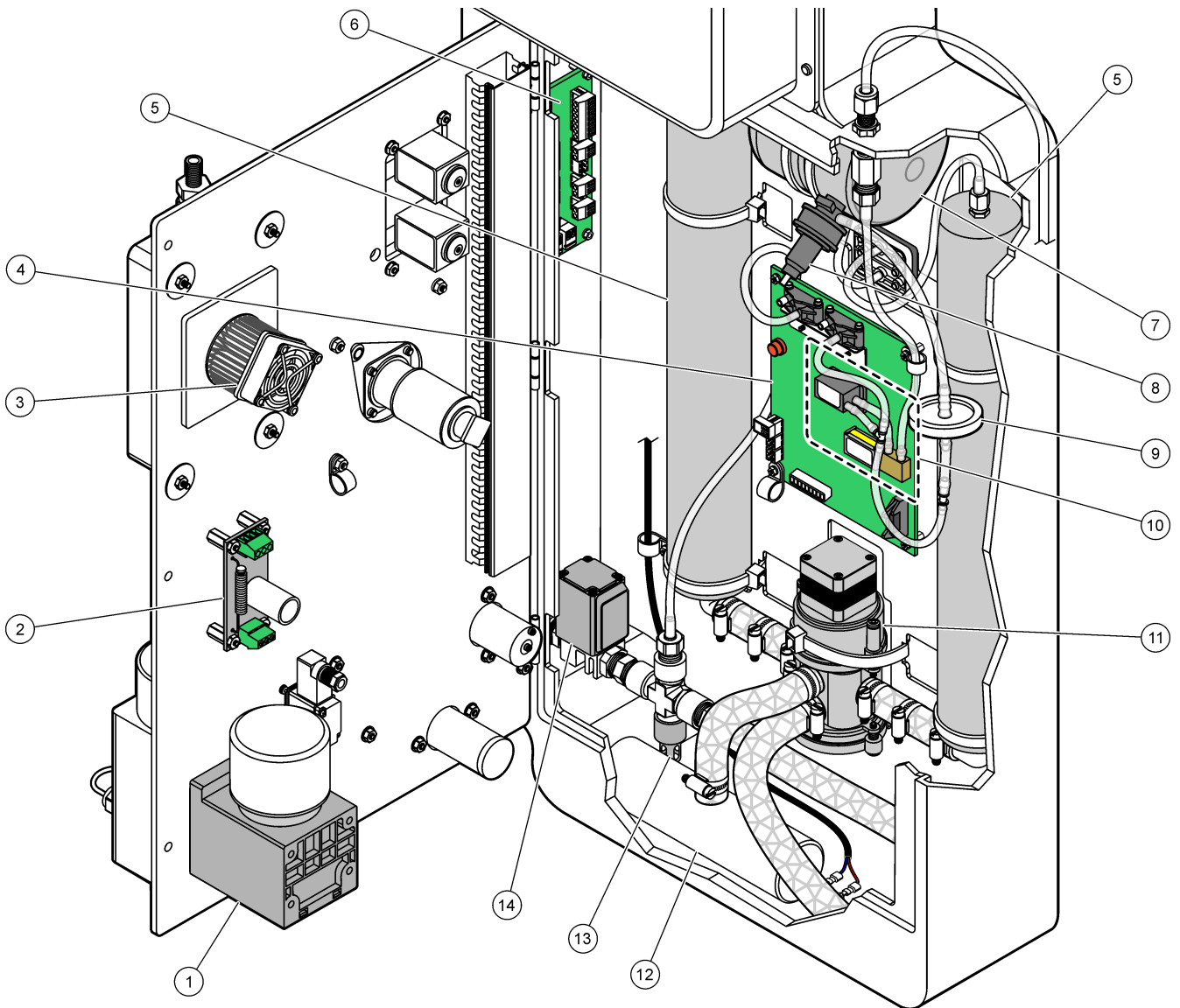


Abbildung 20 Innenansicht – Innentür offen



1 Mischerreaktormotor, P2	8 Kabelbinder (2x)
2 Filterplatte	9 Sauerstoffkonzentrator
3 Kühlergebläse	10 Massendurchflussregler (MFC)
4 Sauerstoff-Steuerplatine	11 Abluftfilter
5 Abschlussplatine	12 Druckablassventil
6 HEPA-Filter	13 Luftabsperrentil, OV1
7 Sauerstoffdruckregler	

Abbildung 21 Innenansicht — Innentür offen (vor September 2022)



1 Mischerreaktormotor, P2	8 Sauerstoffdruckregler
2 Filterplatte	9 HEPA-Filter
3 Kühlergebläse	10 Massendurchflussregler (MFC)
4 Sauerstoff-Steuerplatine	11 Drehventil Sauerstoffkonzentrator, OV2
5 Molekularsiebbetten für Sauerstoffkonzentrator	12 Abluftfilter
6 Abschlussplatine	13 Druckablassventil
7 Sauerstofftank	14 Luftabsperrentil, OV1

Kapitel 7 Konfiguration

7.1 Festlegen des Messintervalls

Legen Sie die Zeit zwischen den Reaktionen fest, um das Messintervall festzulegen.

1. Wählen Sie WARTUNG > INBETRIEBNAHME > REAKTIONSZEIT aus.
2. Wählen Sie eine Option.

Option	Beschreibung
REAKTIONSZEIT	Zeigt die gesamte Reaktionszeit (Minuten und Sekunden) für den Betriebsbereich 1 (Voreinstellung: 5m30s). Der Analysator berechnet die gesamte Reaktionszeit mit den Einstellungen OXIDATIONSPROGRAMM 1 im Menü SYSTEMPROGRAMM.
ZEITINTERVALL	Legt die Zeit zwischen den Reaktionen fest. Optionen: 0 (Standard) bis 1.440 Minuten (1 Tag). <i>Hinweis: Wenn der Analysator die Reaktionszeit aufgrund eines hohen TIC- und/oder TOC-Gehalts in der Probe automatisch erhöht, subtrahiert der Analysator die hinzugefügte Reaktionszeit von der Intervallzeit.</i>
INSGESAMT	Zeigt die Gesamt-Reaktionszeit plus die Intervallzeit an.

7.2 Festlegen der Probenpumpenzeiten

Stellen Sie die Vorwärts- und Rückwärtszeiten für die Probenpumpen ein.

Hinweis: Wenn die Vorwärts- oder Rückwärtszeiten die maximale Zeit überschreiten, passt der Analysator die Einstellung des Messintervalls an. Die Höchstzeiten basieren auf den Einstellungen SYSTEMPROGRAMM 1.

1. Führen Sie einen Probenpumpentest für alle Probenströme durch, um die korrekten Vorwärts- und Rückwärtszeiten zu ermitteln. Siehe [Durchführen eines Probenpumpentests](#) auf Seite 61.

2. Wählen Sie WARTUNG > INBETRIEBNAHME > PROBENPUMPE aus.

Die Standard-Probenpumpenzeiten werden für die einzelnen Ströme angezeigt (Voreinstellung: 45 s vorwärts, 60 s rückwärts).

3. Geben Sie die Zeit VOR aus dem Probenpumpentest ein.

Der Analysator legt die Zeit ZURUECK als Zeit VOR plus 15 Sekunden fest.


Hinweis: Die Zeit ZURUECK für einen manuellen Strom wird nur eingestellt, wenn ein optionales manuelles Bypassventil installiert ist. Das manuelle Bypassventil leitet die vorherige Einzelmessung (oder den Kalibrierstandard) aus der Abflussleitung.

7.2.1 Durchführen eines Probenpumpentests

Führen Sie einen Probenpumpentest durch, um die korrekten Vorwärts- und Rückwärtszeiten für die Probenpumpe für jeden Probenstrom zu ermitteln.

1. Wählen Sie WARTUNG > DIAGNOSE > PROZESSTEST > PROBENPUMPETEST aus.
2. Wählen Sie eine Option.

Option	Beschreibung
VENTIL	Legt das für den Test zu verwendenden Ventil SAMPLE oder MANUAL fest. Wählen Sie z.B. für das Ventil PROBE die Option STROM 1.

Option	Beschreibung
TEST PUMPE VORWAER.	<p>Startet die Probenpumpe in Vorwärtsrichtung.</p> <p>Hinweis: Wählen Sie zunächst TEST PUMPE RUECKW., um die Probenleitungen zu leeren, und wählen Sie dann TEST PUMPE VORWAER.</p> <ol style="list-style-type: none"> 1. Drücken Sie , um den Timer zu stoppen, wenn die Probe aus dem Anschluss SAMPLE OUT (PROBE AUS) auf der linken Seite des Analysators austritt. 2. Protokollieren Sie die Zeit auf der Anzeige. Geben Sie zu dieser Zeitdauer 10 Sekunden hinzu. Die Zeit ist die korrekte Zeit für die Vorwärtsphase des ausgewählten Stroms.
TEST PUMPE RUECKW.	Startet die Probenpumpe in Rückwärtsrichtung.
PROBENPUMPE	Wechselt zum Menü WARTUNG > INBETRIEBNAHME > PROBENPUMPE, um die Zeiten für die Vorwärts- und Rückwärtsphasen für die einzelnen Probenströme einzustellen.

7.3 Festlegen der Reihenfolge und des Betriebsbereichs der Strom-Sequenz

Legen Sie die Probenstrom-Sequenz, die Anzahl der mit den einzelnen Strömen auszuführenden Reaktionen und die Betriebsbereiche der einzelnen Ströme fest.

1. Wählen Sie WARTUNG > INBETRIEBNAHME > STROMPROGRAMM aus.
2. Wählen Sie eine Option.

Option	Beschreibung
PRBSAMM.	<p>Hinweis: Die B3500 Analysatoren können nicht mit einem Probensammler (Venturi oder Vakuum-Probensammler) betrieben werden.</p> <p>Legen Sie JA fest, wenn mit dem Analysator ein Probensammler verwendet wird (Voreinstellung: NEIN). Wenn PRBSAMM. auf JA (Standard) eingestellt ist, wird die Probensammlerzeit auf dem Bildschirm PROBENPUMPE angezeigt.</p>
REGELUNG	<p>Legen Sie BIOTECTOR (Voreinstellung) fest, um die Reihenfolge und den Betriebsbereich der Ströme mit dem Analysator zu regeln.</p> <p>Legen Sie EXTERN fest, um die Reihenfolge und den Betriebsbereich des Stroms mit einem externen Gerät (z.B. Modbus-Master) zu regeln.</p> <p>Legen Sie STROM EINGANG fest, um die Strom-Sequenz mit den optionalen digitalen Eingängen für die Stromauswahl zu steuern. Weitere Informationen finden Sie in Dokument 0019. <i>BioTector Fernregelungsoptionen und Bedienungsdokument.</i></p>
STARTBEREICH	<p>Hinweis: Die Einstellung STARTBEREICH ist verfügbar, wenn REGELUNG auf BIOTECTOR und die erste Einstellung für den Betriebsbereich für einen Strom auf AUTO eingestellt ist.</p> <p>Legt den Betriebsbereich für die erste Reaktion fest, wenn der Analysator startet (Voreinstellung: 2).</p>
BEREICH GESPERRT	<p>Hinweis: Die Einstellung BEREICH GESPERRT ist verfügbar, wenn eine oder mehrere der Einstellungen BEREICH für die Stromsequenz auf AUTO eingestellt sind.</p> <p>Legt fest, dass der Betriebsbereich automatisch wechselt (NEIN) oder dass der Betriebsbereich auf dem Wert der Einstellung STARTBEREICH bleibt (JA, Voreinstellung).</p>

Option	Beschreibung
PROGRAMM. STROEME	Zeigt die Anzahl der installierten und konfigurierten Ströme an.
VOC ZYKLUS	<p>Hinweis: Der VOC ZYKLUS ist nur bei als VOC-System konfigurierten Analysatoren verfügbar.</p> <p>Legt die Häufigkeit der TC-Analysezyklen sowie der TC TIC- und NPOC-Analysezyklen fest (Voreinstellung: 1). Wenn VOC ZYKLUS auf 1 eingestellt ist, führt der Analysator die TC TIC- und NPOC-Analysezyklen kontinuierlich durch.</p> <p>Wenn VOC ZYKLUS auf 10 eingestellt ist, führt der Analysator einen TC TIC- und NPOC-Analysezyklus und dann neun TC-Analysezyklen durch.</p>
TC CHECK STM 1 bis 3	<p>Hinweis: TC CHECK STM ist nur bei Analysatoren verfügbar, die als VOC-System konfiguriert sind.</p> <p>Legt die Messbereiche „%“ und „mgC/L“ für die TC-Analyse fest.</p> <p>Wenn VOC ZYKLUS größer als 1 ist, führt der Analysator einen TC TIC- und NPOC-Analysezyklus für den Strom durch, wenn das TC-Ergebnis nicht innerhalb der %- und mgC/L-Messbereiche liegt (Voreinstellung: 10 %, 5.000 mgC/L). Wenn die TC-Ergebnisse innerhalb der Messbereiche „%“ und „mgC/L“ liegen, führt der Analysator die geplanten TC-Analysezyklen durch.</p>
STROM x, x BEREICH x	<p>Hinweis: Wenn REGELUNG auf EXTERN festgelegt ist, regelt ein externes Gerät (z.B. Modbus-Master) die Sequenz und die Betriebsbereiche des Stroms.</p> <p>Legt die Anzahl der Reaktionen und den Betriebsbereich für jeden Strom fest.</p> <p>STROM : Die erste Einstellung ist die Nummer des Stromventils. Die zweite Einstellung ist die Anzahl der Reaktionen, die im Probenstrom durchgeführt werden, bevor der Analysator beim nächsten Probenstrom reagiert. Wenn STROM auf „-“, „-“ und BEREICH auf „-“ eingestellt ist, wird der Strom nicht gemessen.</p> <p>BEREICH : Legt den Betriebsbereich für die einzelnen Probenströme fest. Optionen: 1, 2, 3 (Standard) oder AUTO. Wählen Sie BETRIEB > SYSTEMBEREICHDATEN aus, um die Betriebsbereiche anzuzeigen.</p> <p>Hinweis: Die Bereichsoption AUTO ist in Analysatoren mit mehr als einem Strom deaktiviert.</p>

7.4 Konfigurieren der Einstellungen für CSB und BSB

Stellen Sie den Analysator so ein, dass CSB- und/oder BSB-Angaben wie erforderlich dem Bildschirm „Reaktionsdaten“ angezeigt werden. Legen Sie die Werte fest, die zur Berechnung der CSB- und/oder BSB-Ergebnisse verwendet werden.

1. Wählen Sie WARTUNG > INBETRIEBNAHME > CSB/BSB-PROGRAMM aus.
2. Wählen Sie CSB-PROGRAMM oder BSB-PROGRAMM aus.
3. Wählen Sie eine Option.

Option	Beschreibung
ANZEIGE	Legt fest, dass der Analysator CSB- und/oder BSB-Angaben auf dem Display „Reaktionsdaten“ anzeigt sowie die Ergebnisse für CSB und/oder BSB (mgO/L) an einem 4 - 20 mA-Ausgang anlegt (Voreinstellung: NEIN).

Option	Beschreibung
STROM 1-3	Die erste Einstellung ist der Gesamtfaktor (Standard: 1.000). Beachten Sie dabei die folgende Gleichung. Die zweite Einstellung ist der Offsetfaktor (Voreinstellung: 0.000). Die Stromfaktoren für jeden Strom stammen aus den Verfahren im Informationsblatt <i>I030. Korrelationsmethode zwischen TOC und CSB oder BSB</i> . Die Faktoren STROM 1 werden für manuelle Proben und Kalibrierstandards verwendet. $\text{CSB (und/oder BSB)} = \text{Gesamtfaktor} \times \{(\text{TOC-FAKTOR} \times \text{TOC})\} + \text{Offset-Faktor}$
TOC-FAKTOR	Legt den TOC-FAKTOR fest (Standard: 1,000). Hinweis: Im TC-Analysemodus wird TC-FAKTOR auf dem Display angezeigt und in der Gleichung als Alternative zum TOC-FAKTOR verwendet.

7.5 Konfigurieren der Einstellungen DW PROGRAMM

Stellen Sie den Analysator so ein, dass DW-Angaben (Trinkwasser) auf dem Bildschirm „Reaktionsdaten“ wie erforderlich angezeigt werden. Legen Sie die Werte fest, die zur Berechnung der DW-Ergebnisse verwendet werden.

Hinweis: DW PROGRAMM ist nur bei Analysatoren verfügbar, die auf den Analysemodus TIC +TOC eingestellt sind.

1. Wählen Sie WARTUNG > INBETRIEBNAHME > DW PROGRAMM aus.
2. Wählen Sie eine Option.

Option	Beschreibung
ANZEIGE	Legt fest, dass der Analysator DW-Angaben (Trinkwasser-ENTFER.% und ERGEBNISBESTANDEN/MISSLUNGEN) auf dem Bildschirm „Reaktionsdaten“ anzeigt und die Ergebnisse ENTFER.% an einen 4 - 20 mA-Ausgang anlegt, falls konfiguriert (Voreinstellung: NEIN). Wenn ANZEIGE auf JA eingestellt ist, berechnet der Analysator den Wert ENTFER.% (organische Entfernung) zwischen Strom 1 (Probe 1) und Strom 2 (Probe 2). ENTFER.% wird wie folgt berechnet: $(\text{Strom 1 TOC} - \text{Strom 2 TOC}) \div \text{Strom 1 TOC} \times 100$ Wobei gilt: Strom 1 TOC – TOC-Ergebnis von Strom 1. Strom 1 ist das Probenwasser vor der organischen Entfernung. Strom 2 TOC – TOC-Ergebnis von Strom 2. Strom 2 ist das Probenwasser nach der organischen Entfernung (nach der HAFTZEIT). Die Werte „TOC <“ und „TOC >“ auf der Anzeige sind die Grenzwerte für ENTFER.%. Der Grenzwert für ENTFER.% basiert auf den TOC-Ergebnissen. Wenn beispielsweise in Strom 1 TOC 3,4 mgC/L beträgt, wird auf dem Display das Ergebnis als Kategorie „TOC < 4,0 mgC/L, 35 %“ bewertet. Wenn Strom 2 TOC 2,1 mgC/L beträgt, beträgt der berechnete Wert für ENTFER.% 38,2 %. Da 38,2 % größer als 35 % ist, wird im Fenster „Reaktionsdaten“ BESTANDEN als DW-Ergebnis angezeigt. Falls vorhanden, wird das Relais DW FEHLER ausgeschaltet. Wenn ENTFER.% unter dem Grenzwert liegt, wird auf dem Bildschirm „Reaktionsdaten“ MISSLUNGEN angezeigt. Falls vorhanden, wird das Relais DW FEHLER eingeschaltet.
HAFTZEIT	Legt das standortspezifische Zeitintervall fest, in dem das Wasser zur organischen Entfernung durch das Bestrahlungssystem fließt (Voreinstellung: 5 m). Das Zeitintervall wird am Standort anhand der standortspezifischen Prozessbedingungen und -anforderungen ausgewählt.

7.6 Konfigurieren der Einstellungen KF PROGRAMM

An B3500 Analysatoren werden die Einstellungen KF PROGRAMM nicht verwendet, da die Proben keine Öle oder Fette enthalten dürfen. Ändern Sie die Voreinstellungen nicht.

7.7 Konfigurieren der Installationseinstellungen für neue Reagenzien

Konfigurieren Sie die Analysatoroptionen für die Funktion
BETRIEB > REAGENZIENEINSTELLUNG > NEUE REAGENZIEN.

1. Wählen Sie WARTUNG > INBETRIEBNAHME > NEUES REAG.PROGR. aus.
2. Wählen Sie eine Option.

Option	Beschreibung
BEREICHSKALIBR.	<p>Legt fest, dass der Analysator während des Zyklus NEUE REAGENZIEN eine Bereichskalibrierung durchführt (Standard: NEIN). Informationen zur Funktion „Bereichskalibrierung“ finden Sie in Starten einer Bereichskalibrierung oder Bereichsprüfung auf Seite 79.</p> <p>Wenn JA eingestellt ist, stellen Sie sicher, dass Sie den Kalibrierstandard installieren, bevor Sie mit der Bereichskalibrierung beginnen. Siehe Anschließen des Kalibrierstandards auf Seite 81.</p>
BEREICHSPRUEFUNG	<p><i>Hinweis: Die Optionen BEREICHSKALIBR. und BEREICHSPRUEFUNG können nicht auf JA gesetzt werden.</i></p> <p>Legt fest, dass der Analysator während des Zyklus NEUE REAGENZIEN eine Bereichsprüfung durchführt (Standard: NEIN). Informationen zur Funktion „Bereichsprüfung“ finden Sie in Starten einer Bereichskalibrierung oder Bereichsprüfung auf Seite 79.</p> <p>Wenn JA eingestellt ist, stellen Sie sicher, dass Sie den Kalibrierstandard installieren, bevor Sie mit der Bereichsprüfung beginnen. Siehe Anschließen des Kalibrierstandards auf Seite 81.</p>
AUTOM. NEUSTART	<p>Legen Sie den Analysator so fest, dass er nach Beendigung des Zyklus NEUE REAGENZIEN in den Betriebsmodus zurückkehrt (Standard: JA).</p>

7.8 Einstellen der Reagenzüberwachung

Konfigurieren Sie die Alarmeinstellungen für „Wenig Reagenzien“ und „Keine Reagenzien“. Stellen Sie die Reagenzvolumen ein.

1. Wählen Sie WARTUNG > INBETRIEBNAHME > REAG.UEBERWACHUNG aus.
2. Wählen Sie eine Option.

Option	Beschreibung
REAG.UEBERWACHUNG	<p>Legt fest, dass der Bildschirm „Reagenzstatus“ auf dem Display angezeigt wird (Standard: JA).</p>
WENIG REAGENZIEN	<p>Legt den Alarm für wenige Reagenzien als Benachrichtigung oder Warnung fest. Optionen: HINWEIS (Standard) oder WARNUNG</p>
WENIG REAGENZ. IN	<p>Legt die Anzahl der Tage fest, wenn ein Alarm 85_WENIG REAGENZIEN ausgelöst werden soll, bevor die Reagenzienbehälter leer sind (Voreinstellung: 20 Tage).</p> <p><i>Hinweis: Der Analysator berechnet die Anzahl der Tage, bevor die Reagenzienbehälter leer sind.</i></p>

Option	Beschreibung
KEINE REAGENZ.	Legt den Alarm „Keine Reagenzien“ als Benachrichtigung, Warnung oder Fehler fest. HINWEIS : Ein Relais für Benachrichtigungen ist aktiviert, wenn ein Alarm „Keine Reagenzien“ ausgelöst wird (sofern konfiguriert). WARNUNG (Voreinstellung): Ein Relais für Warnungsereignisse ist aktiviert, und eine Warnung 20_KEINE REAGENZ. wird ausgelöst, sofern konfiguriert. FEHLER : Das Fehlerrelais ist aktiviert, die Messungen werden gestoppt, und ein Fehler 20_KEINE REAGENZ. wird ausgelöst.
SAEUREVOLUMEN	Legt das Volumen (in Litern) der Laugenreagenz im Reagenzienbehälter fest.
LAUGENVOLUMEN	Legt das Volumen (in Litern) des Laugenreagenz im Reagenzienbehälter fest.

7.9 Konfigurieren der Analogausgänge

Legen Sie fest, was an jedem 4 - 20 mA Ausgang, am vollen Skalenbereich jedes 4 - 20 mA Ausgangs und bei jeder Änderung des 4 - 20 mA Ausgangs angezeigt wird. Stellen Sie die Fehlerstufe für die 4 - 20 mA Ausgänge ein.

Führen Sie nach dem Konfigurieren der Analogausgänge einen Test der 4 - 20 mA-Ausgänge durch, um sicherzustellen, dass das externe Gerät die korrekten Signale empfängt. Weitere Informationen hierzu finden Sie im Handbuch zur Wartung und Fehlerbehebung.

1. Wählen Sie WARTUNG > INBETRIEBNAHME > 4-20mA-PROGRAMM aus.
2. Wählen Sie AUSGABEMODUS aus.
3. Wählen Sie eine Option.
 - **DIREKT** (Standard): Informationen zum Konfigurieren der Einstellungen finden Sie in [Tabelle 16](#). Konfigurieren Sie jeden Kanal (4 - 20 mA-Ausgang) so, dass ein bestimmter Strom (STROM 1) und ein bestimmter Ergebnistyp (z.B. TOC) angezeigt werden.
 - **BASIS** – die 4 - 20 mA-Ausgänge (Kanäle 1 - 4), die so eingestellt sind, dass STROM 1 angezeigt wird, zeigen auch die Nullpunkt- und Messbereichskalibrierungs-/Prüfergebnisse an. Weitere Informationen zum Konfigurieren der Einstellungen finden Sie in [Tabelle 16](#).
 - **STROM MUX** – Informationen zum Konfigurieren der Einstellungen finden Sie in [Tabelle 17](#). Die Einstellung KANAL 1 kann nicht geändert werden. Konfigurieren Sie die Kanäle 2 bis 4 (4 - 20 mA-Ausgänge 2 bis 4) so, dass jeder Kanal einen Ergebnistyp (z.B. TOC) anzeigt. Die 4 - 20 mA Ausgänge können maximal 35 Ergebnisse anzeigen. Weitere Informationen finden Sie unter *Modi 4 - 20 mA-Ausgänge* im Handbuch zur erweiterten Konfiguration.
 - **VOLL MUX** – Informationen zum Konfigurieren der Einstellungen finden Sie in [Tabelle 18](#). Die Einstellungen KANAL 1 - 4 können nicht geändert werden. Andere Kanäle werden nicht verwendet. Die 4 - 20 mA Ausgänge können maximal 35 Ergebnisse anzeigen. Weitere Informationen finden Sie unter *4 - 20 mA Ausgangsmodi* im Handbuch zur erweiterten Konfiguration.

Tabelle 16 Einstellungen für Modus „Direkt“

Option	Beschreibung
KANAL 1 - 4	<p>Legt fest, welche Messgröße an welchem 4 - 20 mA-Ausgang 1 bis 4 (Kanal 1 bis 4) gemeldet wird, die Skalenbereiche der einzelnen 4 - 20 mA-Ausgänge und den Zeitpunkt der Änderung der 4 - 20 mA-Ausgänge.</p> <p>Erste Einstellung – Legt fest, was der 4 - 20 mA Ausgang anzeigt.</p> <ul style="list-style-type: none"> • STROM # (Standard): Zeigt den ausgewählten Probenstrom (z.B. STROM 1). • HANDBET. #: Zeigt die ausgewählte manuelle Einzelmessung (z.B. HANDBET. 1). • KAL : Zeigt die Nullwerte und Bereichskalibrierungsergebnisse. • KAL NULL : Zeigt die Nullkalibrierungsergebnisse. • KAL BER. : Zeigt die Bereichskalibrierungsergebnisse. <p>Zweite Einstellung: Legt den Ergebnistyp fest. Optionen: TOC, TIC, TC, VOC, CSB, BSB oder DW% (Trinkwasser-Entfernung in %). Wenn DW% ausgewählt ist, wird der Kanal automatisch auf Strom 2 eingestellt, und 100 % werden als 20 mA wiedergegeben.</p> <p>Dritte Einstellung: Legt das Ergebnis fest, das der Ausgang durch „20 mA“ darstellt (z.B. 100 mgC/L). Der Ausgang stellt 0 mgC/L durch „4 mA“ dar.</p> <p>Vierte Einstellung: Legt fest, wann sich die Ausgänge ändern.</p> <ul style="list-style-type: none"> • SOFO. : Die Ausgabe ändert sich am Ende jeder Reaktion. • DCHSN : Die Ausgabe (durchschnittliches Ergebnis der letzten 24 Stunden) ändert sich gemäß der Option DURCHSCHN. AKTUAL., auswählbar unter: SYSTEMKONFIGURATION > ABLAUFPROGRAMM > DURCHSCHN. PROGRAMM. <p><i>Hinweis: Die 4 - 20 mA Ausgänge, die eine Änderung der Kalibrierungsergebnisse anzeigen, wenn das System die Anzahl der Kalibrierungsreaktionen erreicht, festgelegt unter: WARTUNG >SYSTEMKONFIGURATION > ABLAUFPROGRAMM > NULLPROGRAMM oder BEREICHSPROGRAMM.</i></p>
SIGNALFEHLER	<p>Legt fest, dass alle 4 - 20 mA Ausgänge bei Auftreten eines Fehlers in die Einstellung FEHLEREBENE wechseln.</p> <p>JA (Standard): Legt fest, dass alle 4 - 20 mA-Ausgänge bei Auftreten eines Fehlers auf den in Einstellung FEHLEREBENE festgelegten Wert wechseln.</p> <p>NEIN: Die 4 - 20 mA Ausgänge zeigen weiterhin die Ergebnisse an, wenn ein Fehler auftritt.</p>
FEHLEREBENE	Legt die Fehlerebene fest (Standard: 1,0 mA).
AUSGANG < 4mA	<p>Legt den Prozentsatz fest, der auf das am Ausgang angezeigte Ergebnis angewendet wird, wenn der Ausgangswert weniger als 4 mA beträgt; dies ist ein negatives Ergebnis (Standard: 0 %).</p> <p>Wenn die Einstellung AUSGANG beispielsweise 100 % ist, sendet der Analysator 100 % des negativen Ergebnisses als 4 - 20 mA Signal. Wenn die Einstellung AUSGANG 50 % ist, sendet der Analysator 50 % des negativen Ergebnisses als 4 - 20 mA Signal. Wenn die Einstellung AUSGANG 0 % ist, sendet der Analysator kein negatives Ergebnis. Der Analysator gibt ein negatives Ergebnis als 4 mA (0 mgC/L) aus.</p>
ERGEBN. AUSSCHL.	<p><i>Hinweis: Die Einstellung ERGEBN. AUSSCHL. ist nur verfügbar, wenn die Einstellung AUSGABEMODUS im Menü 4-20mA-PROGRAMM auf DIREKT eingestellt ist.</i></p> <p>Legt die Anzahl der Probenreaktionen fest, die der Analysator nach einer Nullkalibrierung, Messbereichskalibrierung, Nullprüfung oder Messbereichsprüfung ignoriert (Standardwert: 3). Der Analysator hält das Ausgangsrelais „Kalibrierung“ aktiv, bis der Analysator die ausgewählte Anzahl von Probenreaktionen abgeschlossen hat.</p>

Tabelle 17 Einstellungen für Strom-Multiplexmodus

Option	Beschreibung
KANAL 1 - 4	<p>Legt den Typ der an den 4 - 20 mA-Ausgängen (Kanäle 1 - 4) anliegenden Ergebnisse fest. Optionen: TOC, TIC, TC, VOC, CSB, BSB oder DW% (Trinkwasser-Entfernung in %).</p> <p><i>Hinweis:</i> Die Einstellungen KANAL # und AUSGANG # geben vor, welche Messgrößen von welchen Kanälen 2 bis 4 ausgegeben werden. Weitere Informationen finden Sie unter der Optionsbeschreibung AUSGANG.</p>
AUSGABEZEITRAUM	<p>Legt die Zeit, die ein vollständiger Satz von Reaktionsergebnissen (Ergebnissequenz) an den 4 - 20 mA Ausgängen, plus die Leerlaufzeit fest, die vor dem Start der nächsten Ergebnissequenz angezeigt wird (Standard: 600 s).</p> <p>Wenn ein neues Ergebnis während des Leerlaufzeitraums verfügbar ist, wird die Ergebnissequenz gestartet. Der Inaktivitätszeitraum ist nicht abgeschlossen.</p> <p>Wenn ein neues Ergebnis verfügbar ist, bevor eine Ergebnissequenz abgeschlossen ist, zeigt der Analysator das neue Ergebnis an und setzt dann die Ergebnissequenz fort.</p> <p>Stellen Sie sicher, dass AUSGABEZEITRAUM ausreichend ist, um eine Ergebnissequenz abzuschließen. Verwenden Sie die folgenden Formeln zur Berechnung des minimalen AUSGABEZEITRAUM:</p> <ul style="list-style-type: none"> • Strom-Multiplexmodus: $AUSGABEZEITRAUM = [2 \times (SIGNALHALTEZEIT) + 1 \text{ Sekunde}] \times [\text{Anzahl der Ströme}]$ • Voll-Multiplexmodus: $AUSGABEZEITRAUM = \{[2 \times (SIGNALHALTEZEIT) + 1 \text{ Sekunde}] \times [\text{Anzahl der Ergebnistypen}]\}$
SIGNALHALTEZEIT	<p>Legt fest, wie lange Kanal 1 ein Signal hält, bevor Kanal 1 auf 4 mA (Änderungspegel) oder auf die nächste Stromidentifizierungsstufe (z.B. 6 mA = STROM 2) wechselt. Standard: 10 s</p> <p>Wenn die SIGNALHALTEZEIT auf 10 Sekunden eingestellt ist, halten die Kanäle 2 bis 4 das anliegende Signal 20 Sekunden lang (2 x SIGNALHALTEZEIT).</p>
SIGNALFEHLER	Siehe SIGNALFEHLER in Tabelle 16 .
FEHLEREBENE	Siehe FEHLEREBENE in Tabelle 16 .
AUSGANG < 4mA	Siehe AUSGANG < 4mA in Tabelle 16 .
AUSGANG 1 - 35	<p>Legt fest, welche Messgröße an welchem 4 - 20 mA-Ausgang (Kanäle 2 bis 4) gemeldet wird, die Skalenbereiche der einzelnen 4 - 20 mA-Ausgänge und den Zeitpunkt der Änderung der 4 - 20 mA-Ausgänge.</p> <p>Der Ergebnistyp in der Einstellung AUSGANG (z.B. TOC) gibt den Kanal (Kanal 2 bis 4) an, auf dem das Ergebnis angezeigt wird. Wenn beispielsweise KANAL 3 auf TOC eingestellt ist und die Einstellung AUSGANG 1 den Ergebnistyp TOC hat, wird das in der Einstellung AUSGANG 1 angegebene Ergebnis auf Kanal 3 angezeigt. Wenn AUSGANG 1 auf STROM 1, TOC, 25 mgC/L und SOFO. eingestellt ist, wenn das Signal von Kanal 1 STROM 1 angibt, zeigt Kanal 3 das TOC-Ergebnis, wobei 25 mgC/L durch „20 mA“ dargestellt werden.</p> <p>Beschreibungen der vier Einstellungen für AUSGANG finden Sie unter KANAL in Tabelle 16.</p>

Tabelle 18 Einstellungen für Voll-Multiplexmodus

Option	Beschreibung
KANAL 1 - 4	<p>Die Einstellungen KANAL 1 - 4 können nicht geändert werden.</p> <p><i>Hinweis:</i> Die Einstellungen für AUSGANG# geben an, was Kanäle 3 und 4 anzeigen.</p>
AUSGABEZEITRAUM	Siehe AUSGABEZEITRAUM in Tabelle 17 .
SIGNALHALTEZEIT	<p>Legt fest, wie lange Kanal 1 und 2 ihr Signal halten, bevor die Kanäle auf 4 mA (Änderungspegel oder nicht definierter Pegel) oder auf die nächste Stufe der Strom-Identifizierung oder den nächsten Ergebnistyp wechseln. Standard: 10 s</p> <p>Wenn die SIGNALHALTEZEIT auf 10 Sekunden eingestellt ist, hält Kanal 3 das Signal 20 Sekunden lang (2 x SIGNALHALTEZEIT).</p>
SIGNALFEHLER	Siehe SIGNALFEHLER in Tabelle 16 .

Tabelle 18 Einstellungen für Voll-Multiplexmodus (fortgesetzt)

Option	Beschreibung
FEHLEREBENE	Siehe FEHLEREBENE in Tabelle 16 .
AUSGANG < 4mA	Siehe AUSGANG < 4mA in Tabelle 16 .
AUSGANG 1 - 35	<p>Legt fest, welche Messgröße an welchem 4 - 20 mA-Ausgang (Kanäle 3 und 4) gemeldet wird, die Skalenbereiche der einzelnen 4 - 20 mA-Ausgänge und den Zeitpunkt der Änderung der 4 - 20 mA-Ausgänge.</p> <p>Der Ergebnistyp in der Einstellung AUSGANG (z.B. TOC) gibt den Kanal an, auf dem das Ergebnis angezeigt wird. Wenn beispielsweise KANAL 3 auf TOC eingestellt ist und die Einstellung AUSGANG 1 den Ergebnistyp TOC hat, wird das in der Einstellung AUSGANG 1 angegebene Ergebnis auf Kanal 3 angezeigt. Wenn AUSGANG 1 auf STROM 1, TOC, 25 mgC/L und SOFO eingestellt ist, wenn das Signal von Kanal 1 STROM 1 angibt, zeigt Kanal 3 das TOC-Ergebnis, wobei 25 mgC/L durch „20 mA“ dargestellt werden.</p> <p>Beschreibungen der vier Einstellungen für AUSGANG finden Sie unter KANAL in Tabelle 16.</p>

7.10 Konfigurieren der Relais

Konfigurieren Sie die Leerlaufbedingungen der Relais und die Bedingungen, unter denen die Relais eingeschaltet sind. Führen Sie nach der Konfiguration der Relais einen Relais-Test durch, um sicherzustellen, dass diese ordnungsgemäß funktionieren. Weitere Informationen hierzu finden Sie im Handbuch zur Wartung und Fehlerbehebung.

1. Konfigurieren Sie die Relais wie folgt:

- a. Wählen Sie WARTUNG > INBETRIEBNAHME > PROGRAMMIERBARE AUSGA. > PWR BRD AUS 1.

Hinweis: PWR BRD AUS 1 ist das Relais 1 auf der Platine für Spannungsversorgung und Ein- und Ausgänge. Siehe [Klemmen für Netzanschluss, analogen Ausgang und Relais auf Seite 29](#).

- b. Wählen Sie GRUNDZUSTAND.
- c. Stellen Sie das Relais auf N/E (Ruhestromrelais) bzw. N/D (Arbeitsstromrelais) ein.
- d. Wählen Sie die Bedingungen zum Auslösen des Relais. Siehe [Tabelle 19](#).

Hinweis: Sie können eine oder mehrere Bedingungen auswählen. Wenn beispielsweise KALIBRIERSIGNAL und WARTUNGSSIGNAL ausgewählt sind, wird das Relais eingeschaltet, wenn eine Null- oder Messbereichskalibrierung beginnt oder wenn der Wartungsschalter auf EIN gestellt wird. Die ausgewählten Bedingungen sind mit einem Sternchen gekennzeichnet.

Tabelle 19 Einstellungen RELAIS

Einstellung	Beschreibung	Einstellung	Beschreibung
---	Keine Einstellung	ZEROKAL. VENTIL	Das Relais wird eingeschaltet, wenn das manuelle Ventil während einer Nullkalibrierung oder Nullprüfung öffnet.
STOPP	Das Relais wird eingeschaltet, wenn der Analysator gestoppt wird. Hinweis: Ein Externes Standby schaltet das Relais nicht ein.	KALIBRIERSIGNAL	Das Relais wird eingeschaltet, wenn eine Nullpunkt- oder Messbereichskalibrierung oder eine Nullpunktprüfung oder Messbereichsprüfung beginnt.
FEHLER	Das Relais wird eingeschaltet, wenn ein Systemfehler auftritt (Ruhestromrelais).	STROM 1 - 3	Das Relais wird eingeschaltet, wenn das Probenzulaufventil öffnet.
WARNUNG	Das Relais wird eingeschaltet, wenn eine Warnung auftritt (Ruhestromrelais).	HANDBET. 1 - 3	Das Relais wird eingeschaltet, wenn das Handventil öffnet.

Tabelle 19 Einstellungen RELAIS (fortgesetzt)

Einstellung	Beschreibung	Einstellung	Beschreibung
HINWEIS	Das Relais wird eingeschaltet, wenn eine Benachrichtigung in das Fehlerarchiv gespeichert wird.	PROBENSTATUS 1 - 3	Das Relais ist eingeschaltet, wenn keine Probe vorhanden ist oder die Probenqualität weniger als 75 % (Standard) für Strom 1 oder 2 beträgt, z.B. wenn viele Luftblasen in den Probenleitungen für den Strom/die manuelle Stichprobe vorhanden sind.
PROB.SAMML. FUE	Das Relais wird vom Beginn der Probenbefüllzeit bis zum Abschluss der Probeninjektion eingeschaltet. Das Relais steuert den Probensammler.	STM-ALARM 1 - 3	Das Relais wird eingeschaltet, wenn eine aktivierte Alarmbedingung eintritt. Die Alarmbedingungen werden auf dem Bildschirm ALARM PROGRAMM eingestellt. Weitere Informationen finden Sie in Schritt 2 weiter unten.
PROB.SAM. LEER.	Das Relais wird nach Abschluss des Rückwärtsbetriebs der Probenpumpe 5 Sekunden lang eingeschaltet. Das Relais steuert den Probensammler.	CO2-ALARM 1 - 3	Das Relais wird bei Auftreten von CO2-ALARM zu Strom 1 oder 2 eingeschaltet. Weitere Informationen finden Sie in Schritt 2 weiter unten.
PROB.SAM.FEHLER	Das Relais wird bei einem Fehler des BioTector Probensammlers eingeschaltet.	4-20mA AEND.	Das Relais ist als Relais „Meldung „Änderung 4 - 20 mA““ eingestellt. Das Relais wird 10 Sekunden lang eingeschaltet, wenn ein neues Ergebnis in einem der Probenströme dazu führt, dass sich ein Analogausgang ändert.
SYNC	Das Relais ist als Synchronisierungsrelais eingestellt. Ein Synchronisierungsrelais synchronisiert den Analysator mit externen Steuergeräten.	4-20mA AEND. 1 - 3	Das Relais ist als Relais „Meldung „Änderung 4 - 20 mA““ bei einem konkreten Probenstrom (1 - 2) eingestellt. Das Relais wird 10 Sekunden lang eingeschaltet, wenn ein neues Ergebnis in Strom 1 bzw. Strom 2 dazu führt, dass sich ein Analogausgang ändert.
STANDBY EXTERN	Das Relais wird eingeschaltet, wenn der Schalter „Extern Standby“ (Digitaleingang) eingeschaltet wird.	4-20mA LESEN	Das Relais wird eingeschaltet, wenn die 4 - 20 mA-Ausgänge auf den Strom-Modus „Multiplex“ oder „Voll-Multiplex“ eingestellt sind und gültige/stabile Werte an den 4 - 20 mA-Ausgängen anliegen.
HANDB.AUSLOESER	Das Relais wird eingeschaltet, wenn manuelle Bedienhandlungen (Einzelmessungen) über die Tastatur oder anhand der Option „Manuelle AT-Leitung“ gestartet werden. <i>Hinweis: Die Option „Manuelle AT-Leitung“ ist ein kleines Kontrollkästchen mit nur einer grünen Taste. Das Kabel für „Manuale AT-Leitung“ ist an den Analysator angeschlossen.</i>	PROBEN FEHLER 1 - 3	Das Relais wird eingeschaltet, wenn das externe Eingangssignal PROBEN FEHLER 1 aktiviert wird.
WARTUNGSSIGNAL	Das Relais wird eingeschaltet, wenn der Wartungsschalter (Digitaleingang) eingeschaltet wird.	KOMPRESSOR	Das Relais wird eingeschaltet, wenn der Kompressor (Ventil 1–J7 auf der Sauerstoff-Steuerplatine) eingeschaltet wird.

Tabelle 19 Einstellungen RELAIS (fortgesetzt)

Einstellung	Beschreibung	Einstellung	Beschreibung
TEMP.SCHALTER	Das Relais wird eingeschaltet, wenn der Temperaturschalter des Analysators das Gebläse einschaltet (Standardwert: 25 °C).	GLEICHUNG	Das Relais wird eingeschaltet, wenn die Probenpumpe im Vorwärtsbetrieb betrieben wird, bis das Probenventil öffnet und die Probe aus dem Analysator entleert.
KAL	Das Relais wird eingeschaltet, wenn das Handventil während einer Messbereichskalibrierung oder Messbereichsprüfung geöffnet wird.	PROBENPUMPE ZURUECK	Das Relais wird eingeschaltet, wenn die Probenpumpe im Rückwärtsbetrieb betrieben wird.
DW FEHLER	Das Relais ist eingeschaltet, wenn der Wert ENTFER.% des Trinkwassers den Zustand MISSLUNGEN aufweist. Das Relais ist ausgeschaltet, wenn der Wert für ENTFER.% des Trinkwassers den Zustand BESTANDEN aufweist.		

- Wählen Sie WARTUNG > INBETRIEBNAHME > ALARM PROGRAMM.
- Konfigurieren Sie die Relais für ALARM und CO₂-ALARM, falls vorhanden.

Option	Beschreibung
ALARM 1-3	<p>Legt die Leerlaufbedingung für das Relais ALARM und die Bedingung für das Einschalten eines Relais ALARM fest.</p> <p>Erste Einstellung: Legt den Parameter fest (TOC, TC, VOC, CSB, BSB oder TIC).</p> <p>Zweite Einstellung: Wählt Strom 1 oder 2 aus.</p> <p>Dritte Einstellung: Legt die Mindestkonzentration (Standard: 1.000 mgC/L) fest, bei der das Alarmrelais am Ende einer Reaktion für einen der Probenströme aktiviert wird.</p> <p>Hinweis: Für die Analysearten TIC + TOC und VOC steuern die TOC-Ergebnisse der letzten abgeschlossenen Reaktion die Alarmrelais. Für den TC-Analysetyp steuern die TC-Ergebnisse die Alarmrelais.</p>
CO₂-ALARM 1-3	<p>Hinweis: Die Einstellungen für CO₂-ALARM nur bei Systemen mit mehreren Datenströmen verwenden, die in festen Betriebsbereichen betrieben werden, oder bei Systemen, die in einem einzigen Betriebsbereich arbeiten. Die Einstellung CO₂-ALARM nicht mit einem Analysator verwenden, der eine automatische Bereichsumschaltung verwendet.</p> <p>Legt den CO₂-Spitzenwert für Strom 1 oder 2 fest, der das Relais CO₂-ALARM einschaltet (z.B. 500 ppm). Der Standardwert ist „500 ppm“. Wählen Sie den CO₂-Spitzenwert mit Bedacht aus. Denken Sie an den Temperatureffekt, der sich auf die CO₂-Spitzen auswirken könnte. Zum Deaktivieren des Alarmrelais wählen Sie 0,0 ppm aus.</p> <p>Der CO₂-Alarm erkennt eine mögliche hohe TOC-Konzentration (CSB und/oder BSB, falls programmiert). Der CO₂-Alarm weist auf ein ungewöhnlich hohes TOC-Ergebnis aus der steigenden Steilheit der CO₂-Spitze während einer Reaktion hin.</p> <p>Hinweis: Bei TIC + TOC- und VOC-Analysen ist die CO₂-Spitze, die für den CO₂-Alarm verwendet wird, die TOC CO₂-Spitze. Bei der TC-Analyse ist die CO₂-Spitze, die für den CO₂-Alarm verwendet wird, die TC CO₂-Spitze.</p>

- Wählen Sie WARTUNG > SYSTEMKONFIGURATION > AUSGABEGERAETE > SYSTEM AUSGANG.

5. Wählen Sie eine Option.

Option	Beschreibung
IMMER EIN	Legt fest, ob an den Relais beständig Spannung anliegt, auch wenn der Analysator gestoppt oder angehalten ist (JA) oder nur dann, wenn dies erforderlich ist (NEIN).
VENTILAKTIVIERUNG	Legt fest, wann das Mehrstromventil auf den nächsten Probenstrom wechselt. PPV (Probenpumpe vorwärts, Standard): Stellt das Ventil auf den nächsten Strom ein, wenn die Probenpumpe beginnt, die Probe aus dem nächsten Strom zu ziehen. PPZ (Probenpumpe rückwärts): Stellt das Ventil auf den nächsten Strom ein, wenn der Rückwärtsbetrieb der Probenpumpe abgeschlossen ist oder wenn die Stromversorgung zuerst an den Analysator geliefert wird, nachdem die Stromversorgung unterbrochen wurde. Hinweis: Wenn PRBSAMM. im Bildschirm JA auf STROMPROGRAMM gestellt ist, ist die VENTILAKTIVIERUNG auf PPV/PRBSAMMLER eingestellt.
AUSGANG 1–6	Hinweis: Die Menüs AUSGANG 4–6 sind für die zukünftige Verwendung reserviert. Legt die Einstellungen zu internen Ausgängen im Zusammenhang mit dem Systembetrieb fest. Falls vorhanden, befinden sich diese optionalen Relaisausgänge auf der Hauptplatine. STROM 1 ist in der Systemsoftware standardmäßig immer in Funktion. Sie können eine oder mehrere Bedingungen auswählen. Wenn beispielsweise KALIBRIERSIGNAL und WARTUNGSSIGNAL ausgewählt sind, wird das Relais eingeschaltet, wenn eine Null- oder Messbereichskalibrierung beginnt oder wenn der Wartungsschalter auf EIN gestellt wird. Die ausgewählten Bedingungen sind mit einem Sternchen gekennzeichnet. Siehe Tabelle 19 .

7.11 Konfigurieren der Kommunikationseinstellungen

Konfigurieren Sie die Kommunikationseinstellungen für die Ausgabegeräte: MMC/SD-Karte und/oder Modbus.

Hinweis: Die Kommunikation des Analysators mit einem Drucker oder Windows-PC ist nicht mehr verfügbar.

1. Wählen Sie WARTUNG > INBETRIEBNAHME > DATENPROGRAMM aus.
2. Wählen Sie MMC/SD-KARTE aus.
3. Wählen Sie eine Option.

Option	Beschreibung
DRUCKMODUS	Legt den Datentyp fest, der an die MMC/SD-Karte gesendet wird. Optionen: STANDARD oder TECHNIK (Voreinstellung) Beschreibungen der Reaktionsdaten, die bei Auswahl von STANDARD oder TECHNIK gesendet werden, finden Sie in Tabelle 24 auf Seite 93 und Tabelle 25 auf Seite 94. Hinweis: Der Hersteller empfiehlt, für den DRUCKMODUS die Option TECHNIK festzulegen, damit die Fehlerbehebungsdaten gespeichert werden.
REAKTION ON-LINE	Nicht länger verwendet. Sendet die Reaktionsdaten am Ende jeder Reaktion an den Drucker (Standard: NEIN).

Option	Beschreibung
FEHLER ON-LINE	Nicht länger verwendet. Sendet die Fehler und Warnungen an den Drucker, wenn ein Fehler oder eine Warnung auftritt (Standard: NEIN).
STEUERZEICHEN	Sendet die Steuerzeichen mit den Modbus RS232-Daten (Standardeinstellung: NEIN).
DEZIMAL	Legt den Typ des Dezimalpunkts fest, der in den Reaktionsdaten enthalten ist, die an die MMC/SD-Karte gesendet werden (Voreinstellung: PUNKT). Optionen: PUNKT (.) oder KOMMA (,)

7.12 Konfigurieren der Modbus TCP/IP-Einstellungen

Wenn das optionale Modbus TCP/IP-Modul im Analysator installiert ist, konfigurieren Sie die Modbus-Einstellungen.

Hinweis: Die Modbus-Registerkarten sind im Handbuch für erweiterte Konfiguration enthalten.

1. Wählen Sie WARTUNG > INBETRIEBNAHME > MODBUS PROGRAMM aus.
2. Wählen Sie eine Option aus.

Option	Beschreibung
MODUS	Zeigt den Modbus-Betriebsmodus BIOTECTOR an. Die Einstellung MODUS kann nicht geändert werden.
BAUDRATE	Legt die Modbus-Baudrate für das Gerät und das Modbus-Master-Gerät fest (1.200 bis 115.200 bit/s, Standardeinstellung: 57.600). Hinweis: Ändern Sie nicht die Einstellung BAUDRATE für Modbus TCP/IP. Der RTU-zu-TCP-Konverter verwendet die Standardeinstellung für die BAUDRATE.
PARITAT	Setzt die Parität auf KEINE (Standardeinstellung), GERADE, UNGERADE, MARKIERUNG oder LUCKE. Hinweis: Ändern Sie nicht die Einstellung PARITAT für Modbus TCP/IP. Der RTU-zu-TCP-Konverter verwendet die Standardeinstellung für die PARITAT.
GERAT BUS ADRESSE	Legt die Modbus-Adresse des Geräts fest (0 bis 247, Voreinstellung: 7). Geben Sie eine feste Adresse ein, die nicht von einer Modbus-Protokollmeldung geändert werden kann. Wenn GERAT BUS ADRESSE auf 0 eingestellt ist, kommuniziert der Analysator nicht mit dem Modbus-Master.
HERSTELLERNUMMER	Legt die Herstellernummer des Geräts fest (Standardeinstellung: „1“ für Hach).
GERATENUMMER	(Optional) Legt die Klasse oder die Familie des Geräts fest (Voreinstellung: 2816).
SERIENNUMMER	Legt die Seriennummer des Geräts fest. Geben Sie die Seriennummer ein, die auf dem Gerät steht.
STANDORT MARKE	Legt den Standort des Geräts fest. Geben Sie das Land ein, in dem das Gerät installiert ist.
FIRMWARE VERS.	Zeigt die auf dem Gerät installierte Firmware-Version an.
VERS VERZ. KARTE	Zeigt die vom Gerät verwendete Modbus-Registerkartenversion an. Weitere Informationen finden Sie in den Modbus-Registerkarten im Handbuch für die Erweiterte Konfiguration.

7.13 Speichern der Einstellungen in einem Speicher

Speichern Sie die Analysatoreinstellungen im internen Speicher oder auf einer MMC/SD-Karte. Installieren Sie dann nach Bedarf die gespeicherten Einstellungen auf dem Analysator (z.B. nach einem Software-Update oder um zu den vorherigen Einstellungen zurückzukehren).

1. Wählen Sie WARTUNG > SYSTEMKONFIGURATION > SOFTWAREUPDATE aus.
2. Wählen Sie eine Option.

Option	Beschreibung
WERKSKONFIG. LADEN	Installiert die Analysatoreinstellungen, die mit der Option WERKSKONFIG. SPEICHERN im internen Speicher gespeichert wurden.
WERKSKONFIG. SPEICHERN	Speichert die Analysatoreinstellungen im internen Speicher.
KONFIG. D. MMC/SD-KTE LADEN	Installiert die Analysatoreinstellungen von der MMC/SD-Karte mit der Option KONFIG. A. MMC/SD-KRTE SPCHRN. Hinweis: Verwenden Sie diese Option, um zu den vorherigen Einstellungen zurückzukehren oder die Einstellungen nach einem Software-Update zu installieren.
KONFIG. A. MMC/SD-KRTE SPCHRN	Speichert die Analysatoreinstellungen in der Datei syscnfg.bin auf der MMC/SD-Karte. Hinweis: Auf der MMC/SD-Karte, die mit dem Analysator mitgeliefert wird, ist die Datei syscnfg.bin mit den Werkseinstellungen enthalten.
SYSTEMSOFTWARE AKTUALISIEREN	Installiert ein Software-Update. Wenden Sie sich an den Hersteller oder Händler, um Informationen zum Software-Update zu erhalten.

7.14 Festlegen der Sicherheitskennwörter für Menüs

Legen Sie ein vierstelliges Kennwort (0001 bis 9999) fest, um den Zugriff auf eine Menüebene nach Bedarf zu beschränken. Legen Sie ein Kennwort für eine oder mehrere der folgenden Menüebenen fest:

- BETRIEB
- KALIBRIERUNG
- DIAGNOSE
- INBETRIEBNAHME
- SYSTEMKONFIGURATION

1. Wählen Sie WARTUNG > SYSTEMKONFIGURATION > PASSWORT aus.
2. Wählen Sie eine Menüebene aus, und geben Sie dann ein 4-stelliges Passwort ein.

Hinweis: Wenn ein Passwort auf 0000 (Standard) eingestellt ist, ist es deaktiviert.

7.15 Anzeigen der Softwareversion und Seriennummer

Zeigen Sie die Kontaktinformationen für den Technischen Support, die Softwareversion oder die Seriennummer des Analysators an.

1. Wählen Sie WARTUNG > INBETRIEBNAHME > INFORMATION aus.
2. Wählen Sie eine Option.

Option	Beschreibung
KONTAKTINFORMATION	Zeigt die Kontaktinformationen für den Technischen Support an.
SOFTWARE	Zeigt die installierte Softwareversion des Analysators an. Zeigt das Datum an, an dem die Softwareversion veröffentlicht wurde.
SERIENNUMMER	Zeigt die Seriennummer des Analysators an.

8.1 Starten einer Nullkalibrierung oder Nullprüfung

Starten Sie eine Nullkalibrierung nach Wartungsarbeiten oder nach dem Ersetzen oder Hinzufügen von Reagenzien. Messen Sie nach der Wartung das Wasser zehn Mal, bevor Sie eine Nullkalibrierung durchführen, um Verunreinigungen aus dem Analysator zu entfernen.

Bei einer Nullkalibrierung werden die Null-Offset-Werte festgelegt. Starten Sie eine Nullprüfung nach Bedarf, um festzustellen, ob die vom Analysator eingestellten Nullpunktabweichungswerte korrekt sind.

Durch die Nullpunkteinstellung wird der Effekt, den die folgenden Elemente auf die Messergebnisse haben können, entfernt:

- Verunreinigung im Analysator
- Organischer Kohlenstoff im Säure- und Laugereagenz
- Absorbiertes CO₂ im Laugenreagenz

1. Wählen Sie KALIBRIERUNG > NULLKALIBR. aus.
2. Wählen Sie eine Option.

Option	Beschreibung
NULLPKT. EST.	(Optional) Legt die Nullpunkteinstellungswerte für Nullkalibrierungen manuell für jeden Bereich (1, 2 und 3) und jeden Parameter fest. Wenn die Nullpunkteinstellungswerte manuell eingegeben werden, zeichnet der Analysator die Informationen im Datenspeicher mit dem Präfix „NH“ auf. Hinweis: Die TOC-Nullpunkteinstellungswerte sind die Nullpunktverschiebungswerte in mgC/L, gemessen vom CO ₂ -Analysator.
AUTOREINIGUNG AUSFUEHREN	Startet einen Reagenzspülzyklus, der die Reagenzien im Analysator reinigt. Hinweis: Zum Ändern der Pumpenbetriebszeit für den Reagenzspülzyklus wählen Sie WARTUNG > SYSTEMKONFIGURATIONABLAUFPROGRAMM > AUTOREINIGUNG aus.

Option	Beschreibung
NULLKALIBR. AUSFUEHR.	<p>Startet eine Nullkalibrierung, bei der die Nullpunkteinstellungswerte für jeden Bereich (1, 2 und 3) für jeden Parameter automatisch eingestellt werden. Nullkalibrierungsreaktionen haben das Präfix „NK“. Beenden Sie Messungen, bevor eine Nullpunktkalibrierung gestartet wird.</p> <p>Hinweis: <i>In Abhängigkeit von der Einstellung DIW NULL im Menü SYSTEMKONFIGURATION erfolgt eine Reaktion „Nullkalibrierung“ ohne Probe oder mit entionisiertem Wasser, und die Probenpumpe wird nicht im Rückwärtsbetrieb betrieben.</i></p> <p>Wenn die Einstellung DIW NULL im Menü SYSTEMKONFIGURATION auf JA eingestellt ist, stellen Sie sicher, dass entionisiertes Wasser (< 5 ppb TOC) an den Anschluss MANUAL (HANDBETÄTIGT) angeschlossen ist, bevor Sie eine Nullkalibrierung starten. Die Standardeinstellung für DIW NULL ist NEIN (keine Probe).</p> <p>Hinweis: <i>Für eine Nullkalibrierung oder Nullprüfung werden ca. 500 bis 800 mL entionisiertes Wasser verwendet.</i></p> <p>Am Ende einer Nullkalibrierung führt der Analysator die folgenden Aktionen aus:</p> <ul style="list-style-type: none"> • TOC-Nullpunkteinstellungswert: Der Analysator verwendet die nicht kalibrierte TOC-Messung (nicht die Ergebnisse, die auf dem Display angezeigt werden), um neue Nullpunkteinstellungswerte zu berechnen und einzustellen. • Einstellung CO₂-MENGE: Der Analysator stellt die Einstellung CO₂-MENGE auf AUTO (automatisch) im Bildschirm REAKT.PRUEFUNG ein. Dann wird eine neue CO₂-Menge der Reaktionsprüfung gespeichert. • CO₂-Menge: Der Analysator vergleicht die CO₂-Menge mit der Einstellung CO₂ IN LAUGE ZUHOCH im Menü FEHLEREINSTELLUNG. Wenn die gemessene CO₂-Menge den Wert für CO₂ IN LAUGE ZUHOCH überschreitet, wird eine Warnung für 52_CO₂ IN LAUGE HOCH angezeigt.
NULLPRUEFUNG AUSFUEHREN	<p>Startet eine Nullprüfung. Eine Nullprüfung entspricht einer Nullkalibrierung, der Analysator ändert jedoch die Nullpunkteinstellungswerte oder Einstellungen CO₂-MENGE nicht. Nullpunktprüfungsreaktionen haben das Präfix „NP“. Beenden Sie Messungen, bevor eine Nullpunktprüfung gestartet wird.</p> <p>Wenn die Einstellung DIW NULL im Menü SYSTEMKONFIGURATION auf JA eingestellt ist, stellen Sie sicher, dass entionisiertes Wasser an den Anschluss ZERO WATER (DIW NULL) oder MANUAL (HANDBETÄTIGT) angeschlossen ist, bevor Sie eine Nullkalibrierung starten. Wenn diese Anschlüsse nicht verfügbar sind, schließen Sie entionisiertes Wasser an Anschluss SAMPLE 1 (PROBE 1) an. Die Standardeinstellung für DIW NULL ist NEIN (keine Probe).</p> <p>Am Ende einer Nullprüfung führt der Analysator die folgenden Aktionen aus:</p> <ul style="list-style-type: none"> • Der Analysator kennzeichnet die Nullreaktion an jedem Messbereich und zeigt die vorgeschlagenen Nullanpassungswerte in Klammern „[]“ in der Nähe der vom Analysator festgelegten Nullanpassungswerte an. <p>Hinweis: <i>Ändern Sie die Einstellungen für den Nulleinstellungswert auf dem Bildschirm NULLPRUEFUNG AUSFUEHREN bei Bedarf manuell.</i></p> <ul style="list-style-type: none"> • Der Analysator vergleicht die CO₂-Menge mit der Einstellung CO₂ IN LAUGE ZUHOCH im Menü FEHLEREINSTELLUNG. Wenn die gemessene CO₂-Menge den Wert für CO₂ IN LAUGE ZUHOCH überschreitet, wird eine Warnung für 52_CO₂ IN LAUGE HOCH angezeigt.

Option	Beschreibung
NULLPROGRAMM	<p>Hinweis: Ändern Sie die Standardeinstellung nur, wenn dies erforderlich ist. Änderungen können sich negativ auf die Nullpunktanpassungswerte auswirken.</p> <p>Legt die Anzahl der Nullreaktionen fest, die während einer Nullkalibrierung oder einer Nullprüfung für die einzelnen Betriebsbereiche (R1, R2 und R3) ausgeführt werden.</p> <p>Hinweis: Der Analysator führt keine Nullreaktion für auf 0 gestellte Betriebsbereiche aus. Der Analysator berechnet die Null-Abgleichswerte für auf 0 gestellte Betriebsbereiche.</p>
DURCHSCHNITT NULL	<p>Hinweis: Ändern Sie die Standardeinstellung nur, wenn dies erforderlich ist. Änderungen können sich negativ auf die Nullpunktanpassungswerte auswirken.</p> <p>Legt die Anzahl der gemittelten Nullreaktionen für jeden Betriebsbereich am Ende der Nullzyklen für alle gemessenen Parameter fest.</p>

8.2 Starten einer Bereichskalibrierung oder Bereichsprüfung

Stellen Sie den Betriebsbereich und die Kalibrierstandards für die Bereichskalibrierung ein. Starten Sie eine Bereichskalibrierung, um die Bereichsanpassungswerte einzustellen, mit denen die Messergebnisse angepasst werden. Starten Sie eine Bereichsprüfung, um festzustellen, ob die im Analysator gespeicherten Bereichsanpassungswerte korrekt sind.

1. Wählen Sie KALIBRIERUNG > BEREICHSKALIBR. aus.
2. Wählen Sie eine Option.

Option	Beschreibung
TIC-BER.EINST. TOC-BER.EINST.	<p>(Optional) Legt die TIC- und TOC-Messbereichsanpassungswerte für die Messbereichskalibrierung für jeden Messbereich manuell fest.</p>
BER.KALIBRIERUNG AUSFUEHREN	<p>Startet eine Bereichskalibrierung, die die Bereichsanpassungswerte automatisch festlegt. Bereichskalibrierungsreaktionen haben das Präfix „BK“. Stellen Sie sicher, dass Sie die Messungen gestoppt wurden, bevor Sie mit der Messbereichskalibrierung beginnen.</p> <p>Stellen Sie sicher, dass Sie den Kalibrierstandard installieren, bevor Sie mit der Bereichskalibrierung beginnen. Siehe Anschließen des Kalibrierstandards auf Seite 81.</p> <p>Hinweis: Der Analysator verwendet denselben Messbereichsanpassungswert, der für den ausgewählten BEREICH für die anderen Messbereiche berechnet wurde, es sei denn, die Messbereichsanpassungswerte werden manuell geändert.</p> <p>Eine Bereichskalibrierungsreaktion ist die gleiche wie eine normale Reaktion, der vorbereitete Kalibrierstandard wird jedoch gemessen, und die Probenpumpe arbeitet nicht rückwärts.</p>

Option	Beschreibung
BEREICHSPRUEFUNG AUSFUEHREN	<p>Startet eine Bereichsprüfung. Eine Bereichsprüfung ist wie eine Bereichskalibrierung, jedoch ändert der Analysator die Bereichsanpassungswerte nicht. Bereichsprüfungsreaktionen haben das Präfix „BP“. Beenden Sie Messungen, bevor eine Bereichsprüfung gestartet wird.</p> <p>Stellen Sie sicher, dass Sie den Kalibrierstandard installieren, bevor Sie mit der Bereichsprüfung beginnen. Siehe Anschließen des Kalibrierstandards auf Seite 81.</p> <p>Am Ende einer Bereichsprüfung kennzeichnet der Analysator den Bereich an jedem Messbereich und zeigt die vorgeschlagenen Bereichsanpassungswerte in Klammern „[]“ in der Nähe der vom Analysator festgelegten Bereichsanpassungswerte an.</p> <p>Hinweis: Ändern Sie die Einstellungen für den Bereichseinstellungswert auf dem Bildschirm BEREICHSPRUEFUNG AUSFUEHREN bei Bedarf manuell.</p>
BEREICHSPROGRAMM	<p>Hinweis: Ändern Sie die Standardeinstellung nur, wenn dies erforderlich ist. Änderungen können sich negativ auf die Bereichsanpassungswerte auswirken.</p> <p>Legt die Anzahl der Messbereichsreaktionen fest, die während einer Messbereichskalibrierung und einer Messbereichsprüfung durchgeführt werden (Voreinstellung: 5).</p>
BEREICH DURSCHN.	<p>Hinweis: Ändern Sie die Standardeinstellung nur, wenn dies erforderlich ist. Änderungen können sich negativ auf die Bereichsanpassungswerte auswirken.</p> <p>Legt die Anzahl der Reaktionen fest, die der Analysator zur Berechnung des Durchschnittswerts verwendet, der für die Bereichsanpassungswerte verwendet wird (Standard: 3).</p>
BEREICH	<p>Legt den Betriebsbereich für Reaktionen der Bereichskalibrierung und der Bereichsprüfung fest (Standard: 1). Wählen Sie den Betriebsbereich aus, der den normalen Messungen für die Probenströme entspricht.</p> <p>Siehe Bildschirm SYSTEMBEREICHDATEN, um die Betriebsbereiche anzuzeigen. Wählen Sie BETRIEB > SYSTEMBEREICHDATEN aus.</p> <p>Hinweis: Wenn die Einstellung BEREICH nicht für die Einstellungen TIC KAL. STANDARD und TOC KAL. STANDARD zutrifft, zeigt der Analysator folgende Meldung an ACHTUNG! REAKTIONSBEREICH ODER STANDARD IST FALSCH.</p>
TIC KAL. STANDARD TOC KAL. STANDARD	<p>Legt die Konzentrationen der TIC- und TOC-Kalibrierstandards für die Bereichskalibrierung fest.</p> <p>Geben Sie Konzentrationen ein, die mehr als 50 % des Endausschlagwerts für den in der Einstellung BEREICH ausgewählten Betriebsbereich betragen. Wenn der Betriebsbereich für TIC oder TOC beispielsweise 0 bis 25 mgC/L ist, beträgt 50% des Skalenendwerts 12,5 mgC/L.</p> <p>Wenn ein ausgewählter Kalibrierstandard 0,0 mgC/L beträgt, ändert der Analysator den Messbereichsanpassungswert für diesen Parameter nicht.</p> <p>Hinweis: Führen Sie bei VOC-Systemen die TIC- und TOC-Kalibrierungen nicht zusammen durch. Führen Sie die TIC- und TOC-Kalibrierungen mit unterschiedlichen Kalibrierstandards durch.</p>


Option	Beschreibung
TC KAL. STANDARD	<p>Hinweis: Das Menü TC KAL. STANDARD wird nur in VOC-Systemen angezeigt.</p> <p>Zeigt den TC KAL. STANDARD-Wert an, der die Summe aus TIC KAL. STANDARD und TOC KAL. STANDARD darstellt.</p> <p>Wenn TOC KAL. STANDARD oder TIC KAL. STANDARD auf 0,0 mgC/L eingestellt ist, wird TC KAL. STANDARD auf 0,0 mgC/L eingestellt, und der Analysator ändert den Messbereichsanpassungswert für TC nicht. Außerdem wird die Warnung, die mit der Einstellung TC BAND eingestellt wurde, nicht angezeigt.</p>
TIC PRUEF. STD TOC PRUEF. STD	<p>Legt die Konzentrationen der TIC- und TOC-Kalibrierstandards für Messbereichsprüfungen fest (Standardwerte: TIC = 0 mgC/L und TOC = 20.0 mgC/L).</p> <p>Wenn der ausgewählte Kalibrierstandard 0,0 mgC/L beträgt, ignoriert der Analysator die Ergebnisse der Messbereichsprüfung. Außerdem wird die Warnung, die mit den TIC BAND- und TOC BAND-Einstellungen eingestellt wurde, nicht angezeigt.</p>
TC PRUEF. STD	<p>Hinweis: Das Menü TC PRUEF. STD wird nur in VOC-Systemen angezeigt.</p> <p>Zeigt den TC PRUEF. STD-Wert an, der die Summe aus TIC PRUEF. STD und TOC PRUEF. STD ist.</p> <p>Wenn die Einstellung TOC PRUEF. STD oder TIC PRUEF. STD auf 0,0 mgC/L festgelegt ist, ist TC PRUEF. STD auf 0,0 mgC/L festgelegt, sodass der Analysator die Ergebnisse der Messbereichsprüfung für TC ignoriert. Außerdem wird die Warnung, die mit der Einstellung TC BAND eingestellt wurde, nicht angezeigt.</p>

8.3 Anschließen des Kalibrierstandards

Verbinden Sie den Kalibrierstandardbehälter mit dem MANUAL(HANDBETÄTIGT)-Anschluss.

1. Bereiten Sie den Kalibrierstandard vor. Siehe [Vorbereiten des Kalibrierstandards](#) auf Seite 81.
2. Verbinden Sie einen PFA-Schlauch mit 1/4 Zoll AD x 1/8 Zoll ID, PFA-Schläuche nach Bedarf zum MANUAL (HANDBETÄTIGT) Armatur. Stellen Sie sicher, dass der Schlauch 2 bis 2,5 m lang ist.
3. Führen Sie die Schläuche in den Kalibrierstandard-Behälter ein. Stellen Sie sicher, dass sich der Behälter des Kalibrierstandards 100 bis 500 mm unter dem Analysator befindet.

8.4 Vorbereiten des Kalibrierstandards

▲ VORSICHT	
	Gefahr von Kontakt mit Chemikalien. Halten Sie sich an die Sicherheitsmaßnahmen im Labor, und tragen Sie Schutzkleidung entsprechend den Chemikalien, mit denen Sie arbeiten. Beachten Sie die Sicherheitsprotokolle in den aktuellen Material Sicherheitsdatenblättern (MSDS/SDB).

▲ VORSICHT



Gefahr durch Kontakt mit Chemikalien. Entsorgen Sie Chemikalien und Abfälle gemäß lokalen, regionalen und nationalen Vorschriften.

Erforderliche Artikel:

- Entionisiertes Wasser, 5 L
- Messkolben, 1 L (5x)
- Persönliche Schutzausrüstung (siehe MSDS/SDS)

Vor dem Start:

- Legen Sie alle hygroskopischen Reagenzien in Kristallform 3 Stunden lang in einen Ofen bei 105 °C, um das gesamte Wasser zu entfernen.
- Mischen Sie die vorbereiteten Lösungen mit einem Magnetrührer, oder schwenken Sie die Lösungen, bis alle Kristalle vollständig gelöst sind.
- Wenn die Reinheit des zu verwendenden Reagenz von der Reinheit des Reagenz in den folgenden Schritten abweicht, passen Sie die Menge des verwendeten Reagenz an. Ein Beispiel hierzu finden Sie unter [Tabelle 20](#).

Haltbarkeit und Lagerung von Kalibrierstandards:

- TOC-Standards, die aus Kaliumhydrogenphthalat (KHP) hergestellt werden, sind normalerweise 1 Monat lang stabil, wenn sie in einem geschlossenen Glasbehälter bei 4 °C aufbewahrt werden.
- Alle anderen Standards (z.B. TOC aus Essigsäure und TIC-Standards) sollten innerhalb von 48 Stunden verwendet werden.

Bereiten Sie den Kalibrierstandard für TIC/TOC-Bereichskalibrierungen und Bereichsprüfungen wie folgt vor.

Hinweis: Die Konzentration der Kalibrierstandards und der Betriebsbereich für Bereichskalibrierungen und Bereichsprüfungen werden auf dem Bildschirm *BEREICHSKALIBR* eingestellt. Siehe [Starten einer Bereichskalibrierung oder Bereichsprüfung](#) auf Seite 79.

Verfahren:

1. Legen Sie die im Sicherheitsdatenblatt (MSDS/SDS) benannte persönliche Schutzausrüstung an.
2. Verwenden Sie einen handelsüblichen TOC-Standard. Bestellinformationen finden Sie im Wartungshandbuch unter *Ersatzteile und Zubehör*.
3. Bereiten Sie eine TIC-Standardlösung von 1.000 mgC/L wie folgt vor:
 - a. Geben Sie eine der folgenden Reagenzien in einen sauberen 1 L Messkolben.
 - Natriumcarbonat (Na_2CO_3): 8,84 g (Reinheit 99,9 %)
 - Natriumhydrogencarbonat (NaHCO_3): 7,04 g (Reinheit 99,5 %)
 - Kaliumkarbonat (K_2CO_3): 11,62 g (Reinheit 99,0 %)
 - b. Füllen Sie den Kolben bis zur 1 L Markierung mit entionisiertem Wasser.
4. Zur Vorbereitung eines reinen TOC-Standards mit einer Konzentration von weniger als 1.000 mgC/L verdünnen Sie die vorbereiteten Standards mit entionisiertem Wasser.

Zur Zubereitung von beispielsweise 50 mg/L Standardlösung geben Sie 50 g des vorbereiteten Standards mit 1.000 mg/L in einen sauberen 1 L Messkolben. Füllen Sie den Kolben bis zur 1 L Markierung mit entionisiertem Wasser.
5. Zur Vorbereitung eines Standards mit einer Konzentration von weniger als 5 mg/L bereiten Sie den Standard mit zwei oder mehr Verdünnungsschritten vor.

Zur Vorbereitung von beispielsweise einem Standard mit 1 mgC/L (ppm) bereiten Sie zuerst einen Standard mit 100 mgC/L vor. Verwenden Sie dann den 100 mgC/L Standard zur Vorbereitung des 1 mgC/L Standards. Geben Sie 10 g des 100 mgC/L Standards in einen sauberen 1 L Messkolben. Füllen Sie den Kolben bis zur 1 L Markierung mit entionisiertem Wasser.

6. Verwenden Sie mehrere Verdünnungsschritte, um einen Standard mit einer Konzentration im Bereich von µg/L (ppb) vorzubereiten.

Tabelle 20 Menge an KHP in verschiedenen Reinheitsgraden zur Vorbereitung eines 1.000-mgC/L-Standards

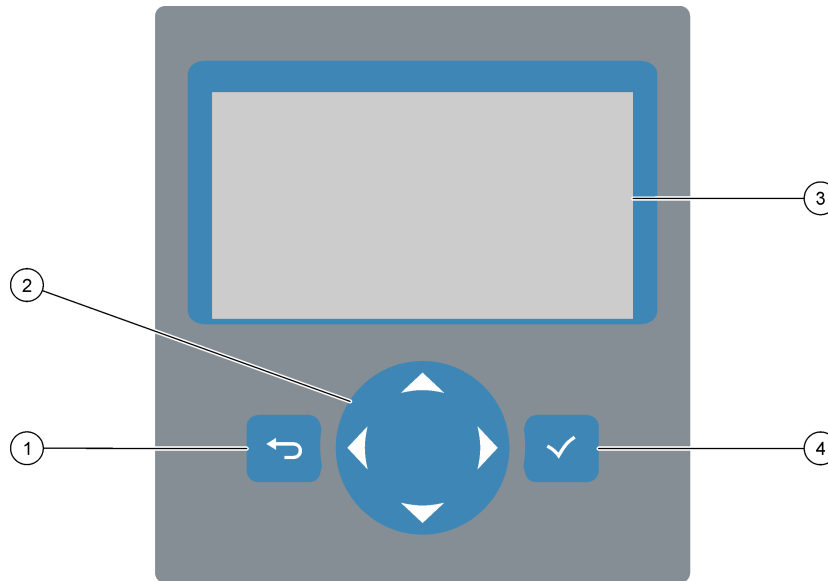
Reinheit des KHP	Menge der KHP
100 %	2,127 g
99,9 %	2,129 g
99,5 %	2,138 g
99,0 %	2,149 g

Tabelle 21 Menge des KHP zur Vorbereitung verschiedener Konzentrationen des TOC-Standards

Konzentration des TOC-Standards	Menge von 99,9 % KHP
1.000 mgC/L	2,129 g
1.250 mgC/L	2,661 g
1.500 mgC/L	3,194 g
2.000 mgC/L	4,258 g
5.000 mgC/L	10,645 g
10.000 mgC/L	21,290 g

Kapitel 9 Benutzerschnittstelle und Navigation

9.1 Beschreibung der Tastatur



1 Zurück-Taste: Drücken Sie diese Taste, um zum vorherigen Bildschirm zurückzukehren oder die Änderungen abzubrechen. Drücken Sie die Taste 1 Sekunde lang, um zum Hauptmenü zurückzukehren.	3 Display
2 Pfeiltasten: Drücken Sie diese Taste, um Menüoptionen auszuwählen oder Zahlen und Buchstaben einzugeben.	4 Eingabetaste: Drücken Sie diese Taste, um den Vorgang zu bestätigen und zum nächsten Bildschirm zu wechseln.

9.2 Bildschirm „Reaktionsdaten“

Der Bildschirm „Reaktionsdaten“ ist der Standardbildschirm (Startbildschirm). Der Bildschirm „Reaktionsdaten“ zeigt die aktuellen Reaktionsdaten und die Ergebnisse der letzten 25 Reaktionen an. Siehe [Abbildung 22](#).

Hinweis: Wenn 15 Minuten lang keine Taste gedrückt wird, kehrt das Display zum Bildschirm „Reaktionsdaten“ zurück.

Drücken Sie auf ✓, um den Bildschirm „Reagenzstatus“ und dann das Hauptmenü anzuzeigen.

Hinweis: Für die Anzeige von mehr als den letzten 25 Reaktionen anzuzeigen, drücken Sie die Eingabetaste, um das Hauptmenü aufzurufen, und wählen Sie dann **BETRIEB > DATENSPEICHER** aus. Geben Sie das Reaktionsdatum für die erste Reaktion ein, die auf dem Display angezeigt werden soll.

Abbildung 22 Bildschirm „Reaktionsdaten“

```

SYSTEM RUNNING                                09:17:28 12-09-02
09:13:02 12-09-02 REACTION START
TIC & TOC STREAM1 REACTION TYPE
TOC REACTION PHASE
1 RANGE
266s REACTION TIME
360s REACTION DURATION

REACTION RESULT          TIC mgC / l   TOC mgC / l
09:07:02 12-09-02 S1√      130.0      540.0
09:01:02 12-09-02 S2√       3.6        3.6
08:55:02 12-09-02 S3√       7.2        7.2
08:49:02 12-09-02 S4x      10.7       10.7
08:43:02 12-09-02 S5x      14.3       14.3
08:37:02 12-09-02 CF        0.9        7.9
    
```

1 Statusmeldung (siehe Statusmeldungen auf Seite 86)	5 Betriebsbereich (1, 2 oder 3)
2 Startzeit und -datum der Reaktion	6 Reaktionszeit seit Start (Sekunden)
3 Reaktionstyp	7 Gesamte Reaktionszeit (Sekunden)
4 Reaktionsphase	8 Ergebnisse der letzten 25 Reaktionen: Startzeit, Datum, Aufzeichnungstyp ¹⁵ und Ergebnisse. Die Aufzeichnungstypen finden Sie in Tabelle 22

Tabelle 22 Aufzeichnungstypen

Symbol	Beschreibung	Symbol	Beschreibung
S1 ... S2	Probenstrom 1 bis 2	NP	Nullprüfung
M1	Manueller Strom 1	NH	Manuell eingestellter Nullpunkt
√	Probe vorhanden oder die Menge an Luftblasen im Probenstrom und der manuelle Strom ist klein.	BK	Messbereichskalibrierung
x	Keine Probe vorhanden oder die Menge an Luftblasen im Probenstrom und der manuelle Strom sind groß	BP	Messbereichsprüfung
SF	Reaktion „Standby extern“	BH	Messbereich manuell eingestellt
NK	Nullpunktkalibrierung	A1 ... A2	Durchschnittliches Ergebnis über 24 Stunden, Probenstrom 1 bis 2

9.3 Statusmeldungen

Eine Statusmeldung wird in der oberen linken Ecke des Bildschirms „Reaktionsdaten“ und „Reagenzstatus“ angezeigt. Die Reihenfolge der Statusmeldungen in [Tabelle 23](#) zeigt die Priorität von höchster bis niedrigster an.

¹⁵ TIC, TOC, TC und VOC. Zusätzlich werden die berechneten Ergebnisse (CSB, BSB und/oder Trinkwasser ENTFER.% und BESTANDEN/MISSLUNGEN als ERGEBNIS) im Display angezeigt, wenn die Einstellung ANZEIGE im Menü CSB-PROGRAMM und/oder BSB-PROGRAMM auf JA (Voreinstellung AUS) eingestellt ist.

Tabelle 23 Statusmeldungen

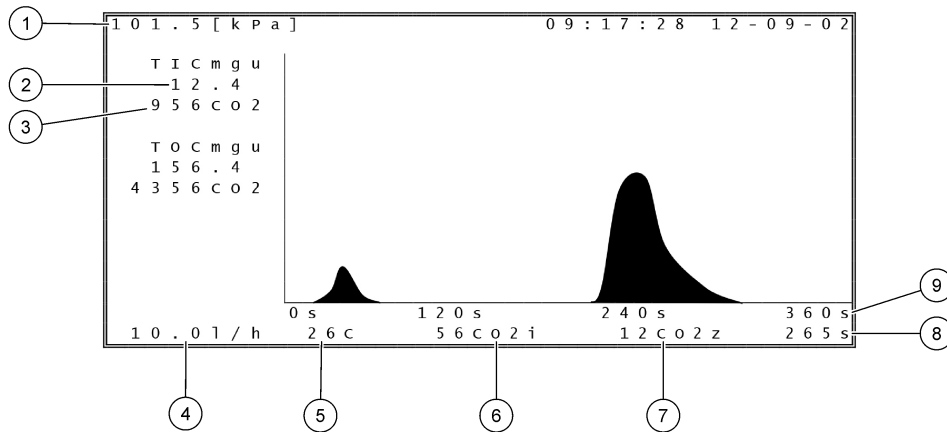
Meldung	Beschreibung
SYSTEMWARTUNG	Das Gerät befindet sich im Wartungsmodus. Der Wartungsschalter ist eingeschaltet.
SYSTEMFEHLER	<p>Das Gerät erfordert ein sofortiges Eingreifen. Messungen wurden gestoppt. Die 4 - 20 mA Ausgänge sind auf die Einstellung FEHLEREBENE eingestellt (Standard: 1 mA). Das Fehlerrelais ist aktiviert.</p> <p>Zum Anzeigen des Systemfehlers drücken Sie auf ✓, um das Hauptmenü aufzurufen, und wählen Sie dann BETRIEB > FEHLERSPEICHER aus. Fehler und Warnungen, denen ein „**“ vorangestellt ist, sind aktiv.</p> <p>Zum erneuten Starten des Analysators führen Sie die Schritte zur Fehlerbehebung im Wartungs- und Fehlerbehebungshandbuch aus.</p> <p>Hinweis: Oben rechts im Bildschirm, wo Datum und Uhrzeit angezeigt werden, erscheint zeitweise die Anzeige „FEHLER GELOGGT“.</p>
SYSTEMWARNUNG	<p>Das Gerät erfordert ein Eingreifen, um einen späteren Ausfall zu verhindern. Die Messungen werden fortgesetzt. Das Fehlerrelais ist aktiviert.</p> <p>Zum Anzeigen der Warnung drücken Sie auf ✓, um das Hauptmenü aufzurufen, und wählen Sie dann BETRIEB > FEHLERSPEICHER aus. Fehler und Warnungen, denen ein „**“ vorangestellt ist, sind aktiv.</p> <p>Führen Sie die im Wartungs- und Fehlerbehebungshandbuch genannten Schritte zur Fehlerbehebung durch.</p> <p>Hinweis: Oben rechts im Bildschirm, wo Datum und Uhrzeit angezeigt werden, erscheint zeitweise die Anzeige „FEHLER GELOGGT“.</p>
SYSTEMHINWEIS	<p>Eine Benachrichtigung liegt vor. Die Benachrichtigung wird auf dem Display angezeigt (z.B. 86_ANLAUF).</p> <p>Hinweis: Oben rechts im Bildschirm, wo Datum und Uhrzeit angezeigt werden, erscheint zeitweise die Anzeige „FEHLER GELOGGT“.</p>
SYSTEMKALIBRIERUNG	Das Gerät befindet sich im Kalibriermodus (Bereichskalibrierung, Bereichsprüfung, Nullkalibrierung oder Nullprüfung).
SYSTEM LAEUFT	Normalbetrieb
SYSTEM GESTOPPT	Das Gerät wurde über die Tastatur gestoppt, oder ein Fehler ist aufgetreten.
STANDBY EXTERN	<p>Das Gerät wurde über den optionalen Digitaleingang STANDBY EXTERN in den Modus „STANDBY EXTERN“ versetzt. Die analogen Ausgänge und Relais ändern sich nicht. Siehe STANDBY EXTERN unter Starten oder Stoppen von Messungen auf Seite 89.</p> <p>Hinweis: Eine Stichprobenmessung kann durchgeführt werden, wenn sich das Gerät im Remote-Standby befindet.</p>

9.4 Bildschirm „Reaktionsdiagramm“

Drücken Sie auf ↩, um zum Bildschirm „Reaktionsdiagramm“ zu gelangen. Der Bildschirm „Reaktionsdiagramm“ zeigt die laufende Reaktion an. Siehe [Abbildung 23](#).

Hinweis: Drücken Sie die Eingabetaste, um zum Bildschirm „Reaktionsdaten“ zurückzukehren.

Abbildung 23 Bildschirm „Reaktionsdiagramm“



1 Luftdruck	6 Gemessener CO ₂ -Momentanwert (i)
2 TIC mgC/L nicht kalibriert (mgu), keine Kompensation für atmosphärischen Druck	7 CO ₂ -Nullwert (z) zu Beginn der Reaktion
3 CO ₂ -Spitzenwert	8 Reaktionszeit seit Start (Sekunden)
4 Sauerstofffluss (L/Stunde)	9 Gesamt-Reaktionszeit
5 Temperatur des Analysators (°C)	

10.1 Starten oder Stoppen von Messungen

1. Drücken Sie auf ✓, um das Hauptmenü aufzurufen, und wählen Sie dann BETRIEB > START,STOPP aus.
2. Wählen Sie eine Option.

Option	Beschreibung
STANDBY EXTERN	<p>Über einen optionalen digitalen Eingang kann der Analysator in den Modus STANDBY EXTERN versetzt werden (z. B. über einen Durchflussschalter). Wenn sich der Analysator im externen Standby befindet:</p> <ul style="list-style-type: none">• STANDBY EXTERN wird in der oberen linken Ecke des Bildschirms „Reaktionsdaten“ und „Reagenzstatus“ angezeigt.• Die Messungen werden gestoppt, und die analogen Ausgänge und Relais bleiben unverändert.• Der Analysator führt eine Remote-StandbySF-Reaktion in 24-Stunden-Intervallen zu der im Menü DRUCK-/FLUSSTEST (Menüs SYSTEMKONFIGURATION > ABLAUFPROGRAMM) eingestellten Zeit durch (Standard: 08:15 Uhr).• Die Probe wird während der Remote-Standby-Reaktion nicht verwendet, es werden nur Säurereagenz und Laugenreagenz verwendet.• Eine Stichprobenmessung kann durchgeführt werden. <p>Wenn STANDBY EXTERN deaktiviert ist, startet der Analysator die Messungen, es sei denn, der Analysator wurde über die Tastatur gestoppt oder es ist ein Fehler aufgetreten.</p>
STARTEN	<p>Startet den Analysator. Der Analysator führt eine Ozonspülung, Druckprüfung, Durchflussprüfung, Reaktorspülung und Analysatorspülung durch und startet dann die Analyse des ersten Stroms in der programmierten Stromsequenz. Wenn ein Fehler aufgetreten ist, kann der Analysator erst gestartet werden, wenn der Fehler behoben wurde.</p> <p>Hinweis: Zum Starten des Analysators ohne Drucktest oder Durchflusstest (Schnellstart) wählen Sie STARTEN aus, und drücken Sie gleichzeitig die Pfeiltaste NACH RECHTS. Nach einem Schnellstart wird eine Warnung 28_KEINDRUCKTEST angezeigt. Die Warnung bleibt aktiv, bis ein Drucktest bestanden wird.</p> <ul style="list-style-type: none">• Ozonspülung: Schiebt Restozon durch den Ozonerstörer.• Drucktest: Gibt an, ob ein Gasleck im Analysator vorliegt.• Durchflussprüfung: Gibt an, ob eine Blockierung in der Abgasleitung oder in den Probenauslassleitungen vorliegt.• Reaktorspülung: Entfernt Flüssigkeit aus dem Reaktor über den Anschluss SAMPLE OUT (PROBENAUSLASS) Ventil.• Analysatorspülung: Entfernt CO₂-Gas aus dem CO₂-Analysator über den Anschluss EXHAUST (FORTGAS). <p>Hinweis: Wenn der Analysator gestartet wird, während das Signal „Externer Standby“ aktiv ist, wechselt der Analysator in den Modus „Standby extern“.</p>
BEENDEN & ANHALTEN	<p>Stoppen Sie den Analysator, nachdem die letzte Reaktion abgeschlossen ist. Der Analysator führt eine Ozonspülung, Reaktorspülung und Analysatorspülung durch und stoppt dann.</p>
NOTSTOPP	<p>Stoppt den Analysator, bevor die letzte Reaktion abgeschlossen ist. Der Analysator führt eine Ozonspülung, Reaktorspülung und Analysatorspülung durch und stoppt dann.</p> <p>Hinweis: Wenn kurz nach der Auswahl von NOTSTOPP der BEENDEN & ANHALTEN gewählt wird, erfolgt ein NOTSTOPP.</p>

10.2 Messen einer Stichprobe

Sie können die Stichprobeneinstellungen ändern, während der Analysator in Betrieb ist, es sei denn:

- Der Start einer manuellen Sequenz (Stichprobe) ist geplant, wenn die letzte Reaktion abgeschlossen ist.
- Eine Sequenz wurde im manuellen Modus gestartet.

Schließen Sie den Analysator an, und konfigurieren Sie ihn für eine Einzelmessung wie folgt:

1. Verwenden Sie einen PFA-Schlauch mit 1/4 Zoll AD x 1/8 Zoll ID, um den/die Probenbehälter mit einem MANUAL (HANDBETÄTIGT)-Anschlussstück zu verbinden. Stellen Sie sicher, dass der Schlauch 2 bis 2,5 m lang ist.
Die technischen Daten der Probe finden Sie unter [Tabelle 2](#) auf Seite 4.
2. Setzen Sie den Schlauch in die Einzelprobe ein. Stellen Sie sicher, dass sich die Einzelprobe 100 bis 500 mm (4 bis 20 Zoll) unter dem Analysator befindet.
3. Führen Sie einen Probenpumpentest für die manuellen Ströme durch, um die korrekten Vorwärts- und Rückwärtszeiten zu ermitteln. Siehe [Durchführen eines Probenpumpentests](#) auf Seite 61.
4. Stellen Sie die Probenpumpenzeiten für die manuellen Ströme ein. Siehe [Festlegen der Probenpumpenzeiten](#) auf Seite 61.
5. Wählen Sie BETRIEB > HANDBETR. PROGRAMM aus.
6. Wählen Sie eine Option.

Option	Beschreibung
NACH NCHST. REAK. LAUFN LSSN	<p>Startet die Sequenz im manuellen Modus (Stichprobe) nach der nächsten Reaktion. Wenn der Analysator gestoppt wird, startet die Sequenz sofort im manuellen Modus.</p> <p>Hinweis: Wenn der Analysator über die Option „Manuelle AT-Leitung“ verfügt, drücken Sie die grüne Taste, um NACH NCHST. REAK. LAUFN LSSN auszuwählen. Die Option „Manuelle AT-Leitung“ ist ein kleines Kontrollkästchen mit nur einer grünen Taste. Das Kabel für „Manuale AT-Leitung“ ist an den Analysator angeschlossen.</p> <p>Hinweis: Wenn eine Sequenz im manuellen Modus gestartet wird, werden alle Reinigungszyklen, Druck-/Durchflussprüfungen, Null- oder Messbereichszyklen vorübergehend gestoppt. Außerdem ist der Rückwärtsbetrieb der Probenpumpe deaktiviert (Standard).</p>
NACH LAUFEN LASSEN	<p>Startet die Sequenz im manuellen Modus (Stichprobe) zu einem ausgewählten Zeitpunkt (Standard: 00.00).</p>
ZU ONLINE-PRBENNAHME ZURUECK	<p>Legt fest, dass der Analysator stoppt oder zum Online-Betrieb zurückkehrt, wenn die Sequenz im manuellen Modus abgeschlossen ist. JA: Der Analysator kehrt zum Online-Betrieb zurück. NEIN (Standard): Der Analysator wird angehalten.</p>

Option	Beschreibung
HAND.PROGRAMM NEU STARTEN	Setzt die Einstellungen HANDBETR. PROGRAMM auf die werkseitigen Standardeinstellungen zurück.
HANDBET. x, x BEREICH x	<p>Legt die Anzahl der Reaktionen und den Betriebsbereich für jeden manuellen Strom (Stichprobe) fest.</p> <p>HANDBET. : Die erste Einstellung ist die Nummer des Handventils (z.B. HANDVENTIL 1 ist angeschlossen an Anschluss HANDBET. 1 an der Seite des Analysators). Die zweite Einstellung ist die Anzahl der Reaktionen, die im manuellen Strom durchgeführt werden, bevor der Analysator beim nächsten manuellen Strom reagiert.</p> <p>BEREICH : Legt den Betriebsbereich für jeden manuellen Strom fest. Optionen: 1, 2 oder 3 (Standard). Siehe Bildschirm SYSTEMBEREICHDATEN, um die Betriebsbereiche anzuzeigen. Wählen Sie BETRIEB > SYSTEMBEREICHDATEN aus. Wenn die Konzentration der Stichprobe nicht bekannt ist, wählen Sie AUTO aus.</p> <p><i>Hinweis:</i> Wenn BEREICH auf AUTO eingestellt ist, geben Sie 5 für die Anzahl der Reaktionen ein, damit der Analysator den besten Betriebsbereich finden kann. Möglicherweise müssen die ersten zwei oder drei Analyseergebnisse verworfen werden.</p> <p><i>Hinweis:</i> Wenn HANDBET. auf „-“ und BEREICH auf „-“ eingestellt ist, wird der manuelle Strom nicht gemessen.</p>

10.3 Speichern von Daten auf einer MMC/SD-Karte

Speichern Sie den Datenspeicher, den Fehlerspeicher, die Konfigurationseinstellungen und Diagnosedaten auf einer MMC/SD-Karte.

1. Setzen Sie die mitgelieferte MMC/SD-Karte in den MMC/SD-Kartensteckplatz ein. Siehe [Abbildung 24](#).
2. Wählen Sie WARTUNG > DIAGNOSE > DATENAUSGANG aus.
3. Wählen Sie eine Option.

Option	Beschreibung
AUSGABEGERAET	<p>Legt fest, wohin der Analysator die Daten sendet (MMC/SD-KARTE). Dieser Einstellung kann nicht geändert werden.</p> <p>Zum Konfigurieren der Einstellungen für die MMC/SD-Karte wählen Sie WARTUNG > INBETRIEBNAHME > DATENPROGRAMM aus. Siehe Konfigurieren der Kommunikationseinstellungen auf Seite 72.</p> <p>Stellen Sie sicher, dass die MMC/SD-Karte mit FAT-, FAT12/16- oder FAT32-Dateisystemen konfiguriert ist. Alternativ können Sie eine SDHC-Karte verwenden. Die Daten werden auf einer MMC/SD-Karte im Textformat gespeichert. Die Binärdateien auf der Karte sind Systemfirmware (sysfrmw.hex) und Systemkonfiguration (syscnfg.bin).</p>

Option	Beschreibung
DATENSPEICHER SEND.	<p>Sendet den Inhalt des Datenspeichers an das Ausgabegerät. Legen Sie das Startdatum und die Anzahl der zu sendenden Einträge fest, und wählen Sie dann DOWNLOAD STARTEN aus. OUTPUT ITEMS zeigt die Anzahl der gesendeten Einträge an. Der Analysator sendet die Daten in der Anzeigesprache.</p> <p>Wenn DOWLOAD UNTERBRECH. ausgewählt ist, werden Einträge 60 Sekunden lang – oder bis DOWLOAD UNTERBRECH. erneut ausgewählt wird –, nicht gesendet.</p> <p>Wenn das Ausgabegerät eine MMC/SD-Karte ist, wird der Datenspeicher in der Datei RARCH.txt gespeichert.</p> <p>Hinweis: Zum Anzeigen des Datenspeichers gehen Sie zum Hauptmenü, und wählen Sie dann <i>BETRIEB > DATENSPEICHER</i> aus.</p> <p>Beschreibungen der gesendeten Daten finden Sie in Tabelle 24 und Tabelle 25. Zum Auswählen der Standard- oder technischen Daten wählen Sie <i>DATENPROGRAMM > DRUCKMODUS</i> aus.</p>
FEHLERSPEICH. SEND.	<p>Sendet den Inhalt des Fehlerspeichers an das Ausgabegerät. Wählen Sie DOWNLOAD STARTEN aus. OUTPUT ITEMS zeigt die Anzahl der gesendeten Einträge an. Die Daten werden in der Anzeigesprache gesendet.</p> <p>Wenn DOWLOAD UNTERBRECH. ausgewählt ist, werden Einträge 60 Sekunden lang – oder bis DOWLOAD UNTERBRECH. erneut ausgewählt wird –, nicht gesendet.</p> <p>Wenn das Ausgabegerät eine MMC/SD-Karte ist, wird das Fehlerarchiv in der Datei FARCH.txt gespeichert.</p> <p>Hinweis: Zum Anzeigen des Fehlerspeichers gehen Sie zum Hauptmenü und wählen dort <i>BETRIEB > FEHLERSPEICHER</i> aus. Der Fehlerarchiv enthält die letzten 99 Fehler und Warnungen.</p>
KONFIGURATION SEND.	<p>Sendet die Analytoreinstellungen an das Ausgabegerät. Wählen Sie DOWNLOAD STARTEN aus. OUTPUT ITEMS zeigt die Anzahl der gesendeten Einträge an. Die Daten werden in der Anzeigesprache gesendet.</p> <p>Wenn DOWLOAD UNTERBRECH. ausgewählt ist, werden Einträge 60 Sekunden lang – oder bis DOWLOAD UNTERBRECH. erneut ausgewählt wird –, nicht gesendet.</p> <p>Wenn das Ausgabegerät eine MMC/SD-Karte ist, werden die Analytoreinstellungen in der Datei CNFG.txt gespeichert.</p>
ALLE DATEN SENDEN	<p>Sendet das Reaktionsarchiv, den Fehlerspeicher, die Analytoreinstellungen und Diagnosedaten an das Ausgabegerät. Wählen Sie DOWNLOAD STARTEN aus. Die Daten werden in englischer Sprache gesendet.</p> <p>Wenn DOWLOAD UNTERBRECH. ausgewählt ist, werden Einträge 60 Sekunden lang – oder bis DOWLOAD UNTERBRECH. erneut ausgewählt wird –, nicht gesendet.</p> <p>Wenn das Ausgabegerät eine MMC/SD-Karte ist, werden die Analytoreinstellungen in der Datei ALLDAT.txt gespeichert.</p>
DATENPROGRAMM	<p>Gehen Sie zum Menü <i>WARTUNG > INBETRIEBNAHME > DATENPROGRAMM</i>, um die Kommunikationseinstellungen für die Ausgabegeräte einzustellen: MMC/SD-Karte und Modbus.</p>

Abbildung 24 Einsetzen der MMC/SD-KARTE

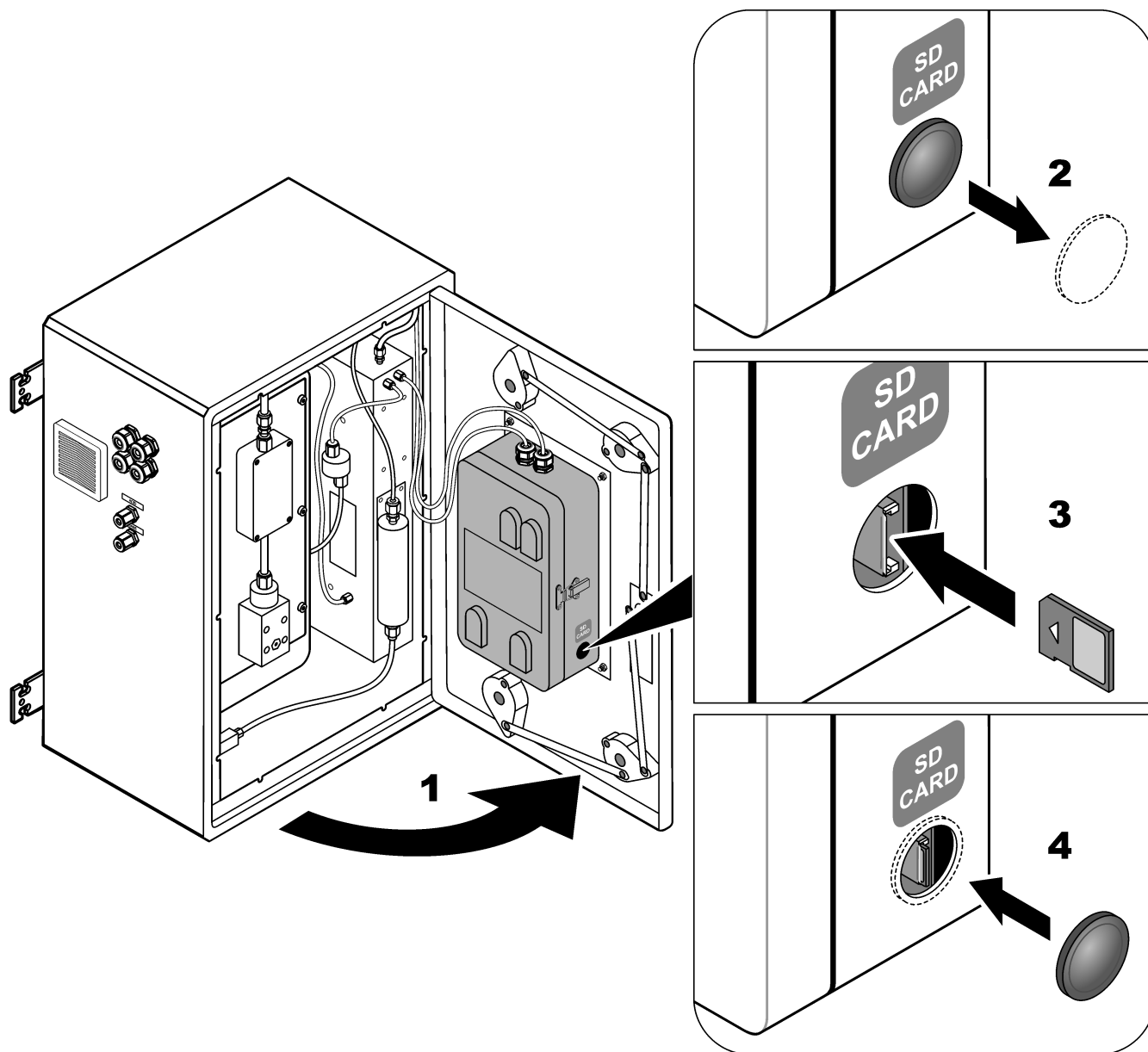


Tabelle 24 Datenspeicherdaten – Standardmodus

Position	Beschreibung
ZEIT	Zeitpunkt, zu dem die Reaktion gestartet wurde
DATUM	Datum, an dem die Reaktion gestartet wurde
S1:2	Reaktionstyp (z.B. Strom 1) und Betriebsbereich (z.B. 2)
TCmgC/L	Kalibrierter TC-Wert in mgC/L (TC ist TIC + NPOC + POC)
TICmgC/L	Kalibrierter TIC-Wert in mgC/L
TOCmgC/L	TIC + TOC-Analyse: Kalibrierter TOC-Wert in mgC/L (TOC ist NPOC) VOC-Analyse: Berechneter TOC-Wert in mgC/L (TOC wird berechnet als TC – TIC)
CSB/BSBmgO/L	Berechneter CSB- und/oder BSB-Wert in mgO/L (wenn im Menü CSB-PROGRAMM und/oder BSB-PROGRAMM aktiviert)
ENTFER.%	Trinkwasser ENTFER.-%-Wert (wenn im Menü DW PROGRAMM aktiviert)

Tabelle 24 Datenspeicherdaten – Standardmodus (fortgesetzt)

Position	Beschreibung
ERGEBNIS	Trinkwasser ERGEBNIS-Wert mit der Bedingung MISSLUNGEN/BESTANDEN (wenn im Menü DW PROGRAMM aktiviert)
VOCmgC/L	Berechneter VOC-Wert in mgC/L (VOC wird berechnet als TC – TIC – NPOC)

Tabelle 25 Datenspeicherdaten – Technikmodus (TIC + TOC-Analyse)

Position	Beschreibung
ZEIT	Zeitpunkt, zu dem die Reaktion gestartet wurde
DATUM	Datum, an dem die Reaktion gestartet wurde
S1:2	Reaktionstyp (z.B. Strom 1) und Betriebsbereich (z.B. 2)
CO2z	Nullpunkteinstellung für den CO ₂ -Analysator für die letzte Reaktion
CO2p	Maximale Höhe der CO ₂ -Spitze
mgU	Nicht kalibrierter Wert in mgC/L
mgC	Kalibrierter Wert in mgC/L
CSB/BSBmgO/L	Berechneter CSB- und/oder BSB-Wert in mgO/L (wenn im Menü CSB-PROGRAMM und/oder BSB-PROGRAMM aktiviert)
ENTFER.%	Trinkwasser ENTFER.%-Wert (wenn im Menü DW PROGRAMM aktiviert)
ERGEBNIS	Trinkwasser ERGEBNIS-Wert mit der Bedingung MISSLUNGEN/BESTANDEN (wenn im Menü DW PROGRAMM aktiviert)
BT_DegC	Analysatortemperatur (°C)
MB_DegC	Hauptplatine-Temperatur (°C)
Atm	Atmosphärischer Druck (kPa)
PROBE	Probenqualität (%) vom Probensensorsignal, das zur Aktivierung des PROBENSTATUS-Ausgangs verwendet wird
PROB.PUMPE	Die fünf Positionen, bestehend aus Ziffern oder numerischen Daten, geben die Informationen zur Probenpumpe wie folgt an: 1) Betriebsmodus (0 = Zeitmodus oder 1 = Impulsmodus) 2) Anzahl der Impulse während des Betriebs (z.B. Injektionen) 3) Gesamtzeit (Millisekunden) für die Gesamtzahl der Impulse 4) Die Zeit (Millisekunden) für den letzten Impuls 5) Fehlerzähler (0 bis 6). Wenn kein Impuls erfolgt oder erkannt wird, wechselt die Pumpe in den Zeitmodus für diesen spezifischen Betrieb (z.B. Injektion oder Synchronisierung). Eine Pumpenwarnung tritt nur auf, wenn sechs aufeinanderfolgende Fehler vorliegen.
SAEUREPUMPE	Fehlerzähler für die Säurepumpe. Siehe PROB.PUMPE-Beschreibung.
LAUGENPUMPE	Fehlerzähler für die Laugenpumpe. Siehe PROB.PUMPE-Beschreibung.
KUEHLER	Kühlerstatus (z.B. AUS).
03 HEIZUNG	Status des Ozonzerstörer-Heizelements (z.B. AUS).

HACH COMPANY World Headquarters

P.O. Box 389, Loveland, CO 80539-0389 U.S.A.
Tel. (970) 669-3050
(800) 227-4224 (U.S.A. only)
Fax (970) 669-2932
orders@hach.com
www.hach.com

HACH LANGE GMBH

Willstätterstraße 11
D-40549 Düsseldorf, Germany
Tel. +49 (0) 2 11 52 88-320
Fax +49 (0) 2 11 52 88-210
info-de@hach.com
www.de.hach.com

HACH LANGE Sàrl

6, route de Compois
1222 Vézenaz
SWITZERLAND
Tel. +41 22 594 6400
Fax +41 22 594 6499

