

## ΠΛΗΡΟΦΟΡΙΕΣ

ΣΥΣΤΗΜΑΤΑ ΣΥΝΕΧΟΥΣ ΜΕΤΡΗΣΗΣ  
& ΕΡΓΑΣΤΗΡΙΑΚΗΣ ΑΝΑΛΥΣΗΣ  
ΦΟΡΗΤΟΣ ΑΝΑΛΥΤΗΣ LDO  
ORBISPHERE 3100



# Πραγματική εμπιστοσύνη στα δεδομένα

Φορητός αναλυτής LDO ORBISPHERE 3100



**LANGE** 

UNITED FOR WATER QUALITY

# Ταχύτερος και ευκολότερος έλεγχος διαλυμένου οξυγόνου

Η ενσωμάτωση της τεχνολογίας LDO για την μέτρηση του διαλυμένου οξυγόνου, στον αναλυτή ORBISPHERE 3100, εγγυάται την βελτίωση της απόδοσης της διεργασίας και παρέχει ακριβείς μετρήσεις διαλυμένου οξυγόνου. Ιδανικό για χρήση στη βιομηχανία ποτών, στις βιομηχανίες και στη παραγωγή ηλεκτρικής ενέργειας, στο εργαστήριο και στο πεδίο, μετρά το διαλυμένο οξυγόνο σε επίπεδα ppb.

Το ORBISPHERE 3100 παρέχει:

- **Πραγματική εμπιστοσύνη στα δεδομένα για αποδοτικό έλεγχο της διεργασίας**
- **Συμπαγής σχεδιασμός για δύσκολες συνθήκες λειτουργίας**
- **Γρήγορος χρόνος απόκρισης και ακριβείς μετρήσεις**

## Εμπιστοσύνη στα δεδομένα για αποδοτική διεργασία

Η απευθείας μεταφορά δεδομένων με μια συσκευή USB και η απλή επιλογή σημείων δειγματοληψίας παρέχουν μετρήσεις που δεν επηρεάζονται από την παρεμβολή του χειριστή.

Οι χειριστές διαθέτουν έναν κωδικό πρόσβασης για τη ρύθμιση του συστήματος.

Μπορείτε να εμπιστευθείτε το ORBISPHERE 3100 – με προγραμματιζόμενη υπενθύμιση, ενημερώνει τους χειριστές όταν απαιτείται εκ νέου βαθμονόμηση του συστήματος.

Ένα σύστημα συναγερμού επιτρέπει επίσης στους χειριστές να δουν αμέσως εάν οι διαδικασίες παραγωγής συμφωνούν με τις προδιαγραφές και συμβάλλει στη λήψη σωστών αποφάσεων γρήγορα.

## Συμπαγής σχεδιασμός και ευκολία στη λειτουργία

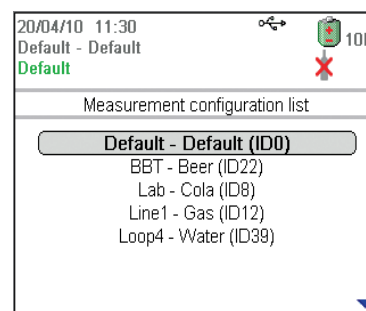
Σχεδιασμένο με ανοξείδωτο περίβλημα IP66, το ORBISPHERE 3100 είναι ανθεκτικό σε δύσκολες συνθήκες χρήσης, όπως σε ζυθοποιίες και μονάδες παραγωγής ηλεκτρικής ενέργειας.

Δεν απαιτείται ξεχωριστός θάλαμος ροής, βαλβίδες και αισθητήρια – είναι όλα ενσωματωμένα σε ένα φορητό αναλυτή.

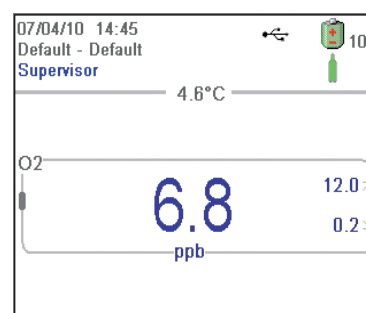
Το ORBISPHERE 3100 είναι φιλικό στη χρήση:

- Φωτεινή, ευρυγώνια, έγχρωμη οθόνη
- Μεγάλη διάρκεια ζωής, γρήγορο οπτικό πληκτρολόγιο
- Οπτικός έλεγχος ροής με ρύθμιση
- Καταγραφή δεδομένων με αποθήκευση 5700 τιμών συνεχούς μέτρησης

Η μόνη συντήρηση που απαιτείται είναι 1 βαθμονόμηση κάθε 4 έτη. Η μεγάλη αντοχή της κεφαλής μέτρησης και το βελτιστοποιημένο λογισμικό επεκτείνουν τη διάρκεια ζωής του.



Κατάλογος σημείων μέτρησης.



Όλες οι πληροφορίες σε μια οθόνη: οι μετρήσεις οξυγόνου και θερμοκρασίας, οι ενδείξεις συναγερμού και η αυτονομία μπαταρίας.

## Γρήγορος χρόνος απόκρισης και ακριβείς μετρήσεις

Τόσο ο χρόνος που απαιτείται για τη μέτρηση όσο και η απώλεια δείγματος μπορούν να μειωθούν δραστικά με τη βοήθεια του αναλυτή ORBISPHERE 3100.

Η ακρίβεια της μέτρησης και ο γρήγορος χρόνος απόκρισης καθιστώνται δυνατά μέσω βελτιστοποιημένων ηλεκτρονικών συστημάτων, ελαχιστοποίησης της διαδρομής του δείγματος και της γρήγορης μέτρησης της θερμοκρασίας.

Οι χειριστές μπορούν να μετρήσουν διαλυμένο οξυγόνο σε μικρά πακέτα και στη γραμμή με ακρίβεια  $\pm 0,8$  rrb, με όριο ανίχνευσης 0,6 rrb και με χρόνο απόκρισης ( $t_{90}$ ) <15 δευτερόλεπτα.

Ένα μοναδικό σύστημα διακοπής ροής φράσει τόσο την είσοδο όσο και την έξοδο της διαδρομής δείγματος και διασφαλίζει το βέλτιστο χρόνο ανάκτησης για την επόμενη μέτρηση.

Αυτός ο φορητός αναλυτής είναι έτοιμος για μέτρηση σε λιγότερο από 1 λεπτό, με ενσωματωμένα:

- θάλαμο ροής
- μετρητή ροής
- ρύθμιση ροής
- διακοπή ροής

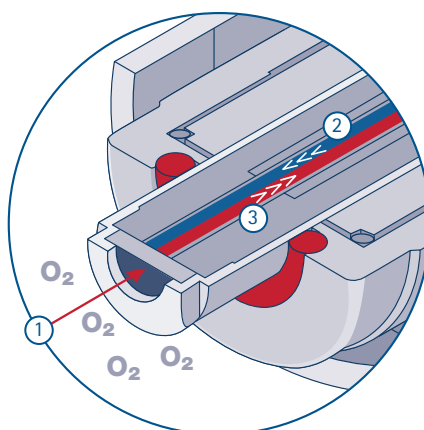
Αυτή η απόδοση και η ευελιξία ελαχιστοποιεί το χρόνο προετοιμασίας και το φόρτο εργασίας του χειριστή.

## Τεχνολογία LDO

Μια φθορίζουσα επιφάνεια διεγείρεται με μπλε φως και εκπέμπει κόκκινο φως. Η παρουσία οξυγόνου μεταβάλλει τη ταχύτητα αποδιέγερσης, η οποία σχετίζεται άμεσα με τη μερική πίεση οξυγόνου. Η τεχνολογία LDO εξαλείφει τις συμβατικές μεμβράνες και ηλεκτρολύτη.



Το ORBISPHERE 3100 σε χρήση στο εργαστήριο. Ο αναλυτής μπορεί να χρησιμοποιηθεί τόσο στο εργαστήριο όσο και στο πεδίο.



Το οξυγόνο αλληλεπιδρά με τη φθορίζουσα επιφάνεια του αισθητηρίου.

1. Φθορίζουσα επιφάνεια
2. Μπλε φως (διέγερση)
3. Κόκκινο φως (εκπομπή)

# Τεχνικά στοιχεία

<b>Μέτρηση O<sub>2</sub></b>	Χρόνος απόκρισης (90 %, t <sub>90</sub> )	<15 δευτερόλεπτα
	Εύρος	0–2000 ppb
	Ακρίβεια	+/-0,8 ppb ή +/-2 %
	Όριο ανίχνευσης	0,6 ppb
	Μονάδες	ppb, ppm, wt %, mg/l, O <sub>2</sub> %, mbar κ.ά.
	Διάστημα/χωρητικότητα αποθήκευσης δεδομένων	5 - 60 δευτ./8 - 95 ώρες
	Μνήμη αποθήκευσης δεδομένων	5700 μετρήσεις
<b>Δείγμα</b>	Εύρος θερμοκρασίας	-5–45°C
	Εύρος πίεσης	0–10 bar abs
<b>Επικοινωνίες</b>	Παρακολούθηση δεδομένων	RS232
	Μεταφορά δεδομένων	Συσκευή αποθήκευσης USB
	Μεταφορά διαμόρφωσης	Συσκευή αποθήκευσης USB
<b>Όργανο</b>	Βάρος	<3,5 kg
	Διαστάσεις (Μ × Π × Υ)	200 × 170 × 190 mm
	Εύρος θερμοκρασίας λειτουργίας	-5–45°C
	Περιβλήμα	Ανοξείδωτο χάλυβα IP66, πλευρές από πολυανθρακικό πολυμερές
	Οθόνη	Έγχρωμη TFT 72 × 54 mm
	Επαναφορτιζόμενη μπαταρία	Ιόντων λιθίου
	Διάρκεια ζωής μπαταρίας	>10 ώρες συνεχούς χρήσης
	Ευρωπαϊκές οδηγίες	Χαμηλή τάση 2006/95/EC, EMC 2004/108/EC
<b>Πιστοποιήσεις</b>	Πρότυπα ηλεκτρομαγνητικής συμβατότητας	EN61326:2006
	Πρότυπο ασφαλείας	IEC/UL/CSA 61010-1

## Πληροφορίες παραγγελίας

DGK3100-MB100 Το kit για τη βιομηχανία ποτών περιλαμβάνει: Όργανο, εξωτερικό τροφοδοτικό ισχύος, βύσμα ρεύματος ΕΕ, σωλήνα εισόδου 3 μέτρων, kit εργαλείων, εγχειρίδιο λειτουργίας.

DGK3100-MI100 Το kit για τη βιομηχανία περιλαμβάνει: Όργανο, εξωτερικό τροφοδοτικό ισχύος, βύσμα ρεύματος ΕΕ, σωλήνα εισόδου 3 μέτρων, kit εργαλείων, εγχειρίδιο λειτουργίας.

Συζητήστε τις ειδικές ανάγκες σας με έναν αντιπρόσωπο της HACH LANGE. Αυτά τα στοιχεία ενδέχεται να αλλάξουν χωρίς ειδοποίηση.