

Capteur PAH500 pour la surveillance continue en ligne de la présence de HAP dans l'eau

Domaines d'application

- Marine



Eprouvés. Reconnus. Fiables. La solution pour les systèmes d'épuration des gaz d'échappement.

Fiabilité

Leader mondial pour l'analyse de la qualité de l'eau, nous avons à notre actif plusieurs centaines d'installations pour des applications avec épurateur en entrée ou en sortie, et sommes la garantie de relevés précis, d'une disponibilité maximale, et d'un service et d'une assistance haut de gamme. Le PAH500 est un capteur en ligne de présence d'huile dans l'eau qui offre une sensibilité élevée et de faibles coûts d'exploitation.

Avec 85 années de leadership, d'expérience et d'innovation en matière d'analyse de l'eau, Hach vous permet de bénéficier du meilleur instrument et d'une tranquillité d'esprit.

Certifications

Nous comprenons l'importance de votre activité et de votre équipement. C'est pourquoi nous sommes fiers d'indiquer les certifications des organisations suivantes :

Approbations de type maritime : DNV-GL, ABS, ClassNK, gouvernement japonais et Korean Register**

Comité de protection du milieu marin : la résolution MEPC.259(68) de la certification DNV-GL

démontre l'engagement de Hach® envers l'amélioration continue et le développement durable.



** Les certifications peuvent être en attente d'examen finaux et de certifications de certaines sociétés maritimes.

Entretien minimal

Grâce à l'absence de tubes, de pompes ou de vannes susceptibles de s'encrasser, la maintenance se limite au nettoyage occasionnel du tube en quartz et à un entretien une fois tous les deux ans afin de rester en conformité avec les réglementations de l'OMI (annuel pour les réglementations de l'USCG). Après tout, pourquoi passer du temps à l'entretien quand cela n'est pas nécessaire ?

Construit pour les applications maritimes

Le PAH500 a été spécialement conçu pour les applications maritimes en conditions difficiles. Il peut détecter et mesurer les hydrocarbures aromatiques polycycliques (HAP) de 0 à 900 ppb ($\mu\text{g/L}$). Le boîtier en titane et le tube de mesure en quartz permettent d'éliminer la corrosion dans les applications des systèmes d'épuration des gaz d'échappement (EGCS). Le capteur est purgé à l'azote en usine, ce qui garantit un fonctionnement fiable dans les environnements humides. La source lumineuse, la filtration et l'étalonnage du phénanthrène utilisés dans les épurateurs de gaz d'échappement signifient que ce capteur est spécialement conçu pour votre application.

Hach propose une variété de produits pour prendre en charge votre application EGCS et se conformer aux réglementations de l'OMI, notamment :

- Ultraturb sc (turbidité)
- pHD (pH)
- Série 3700 (conductivité)
- SC1000 (transmetteur)



Données techniques*

Sonde PAH500

Méthode de mesure	Excitation par ultraviolet (LED) à 255 nm ; détection de 370 nm
Principe de mesure	Fluorescence UV
Paramètres	HAP (hydrocarbure aromatique polycyclique)
Plage de mesure	0 - 900 µg/L de HAP/PHE (équivalents phénanthrène)
Précision	± 5 µg/L pour les relevés ≤ 100 µg/L ± 5 % pour les relevés > 100 µg/L
Compensation de la turbidité	Calculé, précis pour une turbidité ≤ 150 FNU
Enregistreur de données	10s - 15 min
Intervalle de mesure	60 s
Plage de température	5 à 55 °C
Alimentation (tension)	12 VDC fourni par la passerelle digitale
Consommation d'énergie	1 W
Matériau du boîtier	Titane
Dimensions	Corps du capteur (Ø x L) : 76,2 x 145,1 mm (3,0 x 5,71 po)
Poids	1 kg
Câble	Câble analogique, 4 conducteurs + blindage, fil de masse, 24 AWG, 90 °C, 600 V _{RMS} , IEC 60332-1-2, UL94 VW-1, 1 - 3 m (standard : 1 m)
Certifications	Marquage CE Homologation de type maritime** : DNV-GL, ABS, ClassNK, gouvernement japonais, Korean Register Comité de protection du milieu marin – MEPC.259(68)

Passerelle A/D

Interface	Analogique : 0 - 5 VDC (entrée du capteur), 12 VDC (sortie du capteur) Numérique : Modbus, RS485 (sortie)
Dimensions	Passerelle (Ø x L) : 34 x 175 mm (1,4 x 7 po)
Poids	145 g
Câble	Câble entre le capteur et la passerelle numérique : 1 m ; résistance aux flammes IEC 60332-1-2 ; UL94 VW-1
Connecteurs	M12 Male/Female
Ignifuge	UL94 V-0 (boîtier GW, plastique) IEC 60332-1-2, UL VW-1 (câbles numériques)
Classe de protection du boîtier	IP67
Alimentation (tension)	12 VDC fourni par transmetteur SC1000, 1,8 W

*Pièces de rechange

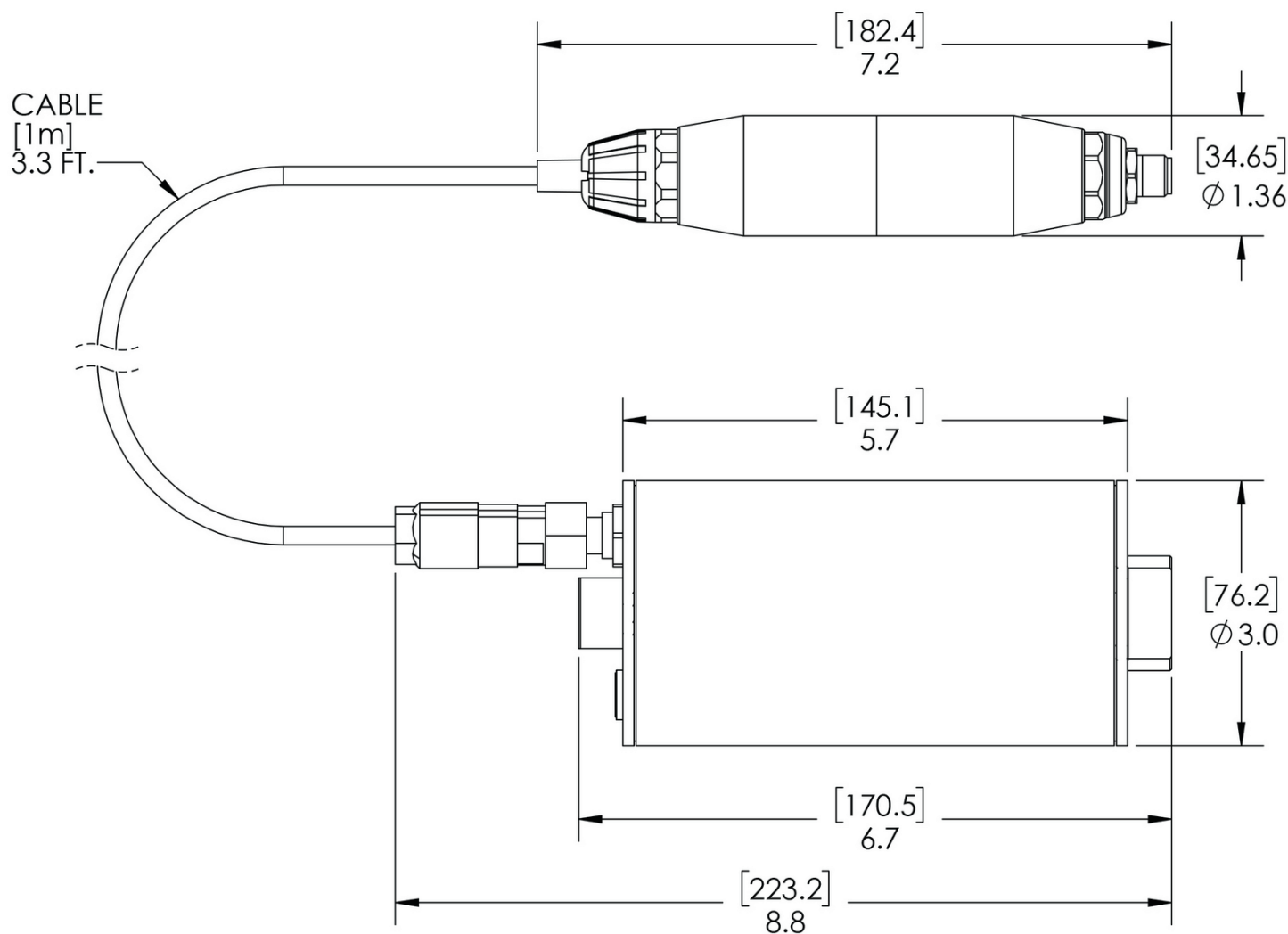
** Les certifications peuvent être en attente d'examens finaux et de certifications de certaines sociétés maritimes.

Principe de fonctionnement

Le principe de mesure est basé sur les propriétés fluorescentes des HAP. Après excitation par une source de lumière UV, les HAP émettent de la lumière à de plus grandes longueurs d'onde. L'intensité de cette lumière est mesurée et proportionnelle à la concentration en HAP. Ce principe de mesure est beaucoup plus sensible que la mesure de l'absorption et de la lumière diffusée. Il est possible de détecter même la moindre trace de contamination de l'eau par les HAP. Les HAP font partie intégrante de la plupart des produits à base d'huile minérale et constituent un indicateur très spécifique de contamination des plans d'eau et de l'eau de traitement par l'huile.

Dimensions

[en millimètres/pouces]



Référence de commande

Capteurs HAP

LXV541.99.1001H	Capteur HAP numérique PAH500, câble de 1 m, support
LXV541.99.2001H	Capteur HAP numérique PAH500, câble de 7,7 m, support
LXV541.99.3001H	Capteur HAP numérique PAH500, câble de 15 m, support
LXV541.99.4001H	Capteur HAP numérique PAH500, câble de 30 m, support

Accessoires

6122400	Câble d'extension numérique, 1 m
5796000	Câble d'extension numérique, 7,7 m
5796100	Câble d'extension numérique, 15 m
5796200	Câble d'extension numérique, 30 m
6166300	Vanne de vidange
6845000	Bouchon NPT 0,25 po
LXZ541.99.0001H	Supports de montage

Transmetteur SC1000

Modules de sondes :

LXV400.99.00121	Module de sondes SC1000, 4 capteurs, 4 sorties 4 - 20 mA, 100 - 240 V CA
LXV400.99.20121	Module de sondes SC1000, 4 capteurs, 4 sorties 4 - 20 mA, 100 - 240 V CA, cordon EU

Module d'affichage :

LXV402.99.00201	Module d'affichage SC1000 sans GSM
------------------------	------------------------------------

Réactifs et consommables

LZC541	Kit d'étalonnage du capteur PAH500
2563899	Etalon de phénanthrène, 25 ppb
2563901	Etalon de phénanthrène, 50 ppb
2088000	Détergent Alconox
2088153	Détergent Liqui-Nox
1227642	Alcool isopropylique
244932	Acide sulfurique, 5,25 N
9774000	Ecouvillon de nettoyage, pack de 50
2749320	Pipettes jetables, pack de 20

Premier en termes de support et de service

Avec Hach Service, vous disposez d'un partenaire mondial qui répond à vos besoins et vous fournit un service rapide de haute qualité, auquel vous pouvez accorder toute votre confiance. Notre équipe apporte une expertise unique afin de maximiser la disponibilité de vos instruments, d'assurer l'intégrité de vos données, de maintenir la stabilité opérationnelle et de réduire le risque de non conformité.