

Industrie maritime : Solution ScrubberMonitor

Domaines d'application

- Marine



Votre réputation est aussi la nôtre. Vous pouvez faire confiance au ScrubberMonitor.

Prendre soin de l'eau est notre héritage

Hach connaît l'eau. Nous avons consacré près d'un siècle à aider nos clients à trouver les meilleures solutions d'analyse de l'eau pour répondre à leurs besoins. Nos systèmes de surveillance des eaux de lavage pour l'épuration des gaz d'échappement s'appuient sur cette base pour fournir des solutions à l'industrie et à l'environnement maritimes. Nous comprenons l'importance de la conformité, c'est pourquoi nos instruments vous aident à répondre aux réglementations de l'OMI en constante évolution, tout en garantissant un temps de fonctionnement maximal.

Une technologie éprouvée pour une solution complète

Notre ScrubberMonitor est conçu pour être convivial et flexible pour les espaces restreints sur les navires. Avec un indice de protection IP54, notre armoire en fibre de verre offre une excellente protection et élimine tout risque de corrosion. De nombreuses configurations sont disponibles, avec ou sans pompe et débulleur. Vous pouvez donc être certain que Hach a une solution pour vos besoins spécifiques. Vous pouvez être sûr de recevoir des produits de haute qualité, car tous les instruments sont fabriqués par Hach. Notre chaîne d'approvisionnement intégrée garantit la disponibilité des pièces dans le monde entier, éliminant ainsi les temps d'arrêt coûteux.

Nous serons là

Nous sommes votre partenaire pour l'industrie maritime. Grâce à des décennies d'expérience dans le domaine des services à l'internationale, vous pouvez compter sur Hach pour être à vos côtés lorsque vous avez besoin d'une assistance. Nous proposons des échanges d'instruments en toute simplicité en Asie, en Europe et en Amérique du Nord et pouvons fournir une assistance lors de la mise en service. Les questions allant de l'assistance technique (en direct, par chat et via la base de connaissances en ligne*) à la commande de pièces à l'internationale en passant par le service après-vente en atelier avec échanges seront gérées de manière rapide et efficace. Hach offre un service inégalé en tout lieu et à tout moment.

Approbations de type

Nous comprenons les complexités et les exigences d'une entreprise maritime mondiale. C'est pourquoi nous sommes fiers de recevoir les certifications d'homologation de classe des organisations suivantes : DNV-GL, ABS, ClassNK, gouvernement japonais et Korean Register. (Les certifications peuvent être en attente d'examen finaux et d'agrément de certaines sociétés maritimes.)

*Hach Support Online (HSO) regroupe plus de 80 années de connaissances en termes d'analyse de l'eau au sein d'une puissante communauté mondiale en ligne. Le contenu continuellement mis à jour vous garantit une assistance en temps réel, 24 h/24 et 7 j/7. Pour en savoir plus, rendez-vous sur support.hach.com

Données techniques*

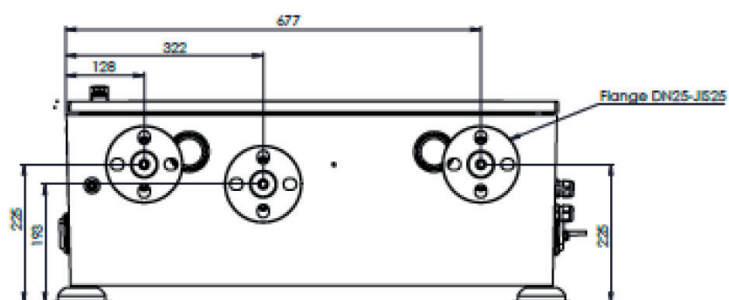
Modèle	SM100	SM200	SM300	SM400	SM500	SM600	SM700	SM800
Paramètres	pH, Conductivité	Turbidité	pH, Conductivité Turbidité	Turbidité, HAP	pH, Conductivité Turbidité, PAH	pH, Turbidité	pH, Turbidité HAP	pH
Instrument	SC1000, pHD sc, conductivité inductive	SC1000, Ultraturb sc	SC1000, pHD sc, conductivité inductive, Ultraturb sc	SC1000, Ultraturb sc, PAH500	SC1000, pHD sc, conductivité inductive, Ultraturb sc, HAP	SC1000, pHD sc, Ultraturb sc	SC1000, pHD sc, Ultraturb sc, PAH500	SC1000, pHD sc
Plage de mesure	pH : 0 - 14 Cond. : 200 µS/cm - 2000 mS/cm	Turb. : 0,0001 - 1000 FNU	pH : 0 - 14 Cond. : 200 µS/cm - 2000 mS/cm Turb. : 0.0001 --1000 FNU	Turb. : 0,0001 - 1000 FNU HAP : 0 - 900 ppb (PHE)	pH : 0 - 14 Cond. : 200 µS/cm - 2000 mS/cm Turb. : 0.0001 - 1000 FNU HAP : 0 - 900 ppb (PHE)	pH : 0 - 14 Turb. : 0,0001 - 1000 FNU	pH : 0 - 14 Turb. : 0,0001 - 1000 FNU HAP : 0 - 900 ppb (PHE)	pH : 0 - 14
Dimensions	L x H x P : 800 x 1000 x 300 mm (31,5 x 39,4 x 11,8 po.) Dimensions hors tout, y compris brides, amortisseurs et boulons de levage ; L x H x P : 810 x 1135 x 310 mm (31,9 x 44,7 x 12,2 po.)							
Poids	± 55 kg (176 lb)							
Matériau du boîtier	Polyester insaturé renforcé de fibre de verre], avec porte et fenêtre de visualisation Étanchéité IP56 (correspond à NEMA 4)							
Puissance	100 - 240 V c.a., ± 10 %, 50/60 Hz, 460 VA							
Mise à la terre	Mât de terre sec et propre avec une impédance faible (< 1 Ω) à l'aide d'un câble de masse de > 2,5 mm ² (13 AWG)							
Catégorie d'installation	Maritime - [Machinery spaces, control rooms, accommodation, bridge] DNV GL-CG-0339 Class A, except Class B for damp heat exposed by vibrations from surroundings max. 1 mm/speak conform Class A							
Température ambiante	0 - 50 °C (32 - 122 °F) ; ≤ 95 % d'humidité relative, sans condensation, non corrosif							
Conditions de stockage	0 - 50 °C (32 - 122 °F) ; ≤ 95 % d'humidité relative, sans condensation, non corrosif							
Sorties analogiques	4 - 20 mA** – pH corrigé en fonction de la température (2,5 - 11 pH) 4 - 20 mA** – conductivité corrigée en fonction de la température (0 - 2 000 000 µS/cm) 4 - 20 mA** - turbidité (0 - 400 FNU) **charge active / maximale : 500 Ω / isolation galvanique							
Exigences d'échantillon	Eau de mer/eau de mer polluée/eau douce avec NaOH/particules résiduelles de combustion HFO / sels (Na ₂ SO ₄ etc.) Pression : 0 - 6 bar (0 - 87 PSI) Température : 0 - 50 °C (32 - 122 °F) Densité : 1020 kg/m ³							
Alarme	Alarme de débit d'échantillon faible (débit < 2 L/min = alarme)*** ***Contact libéré potentiel (contact ouvert = alarme)							

*Sous réserve de modifications sans préavis.

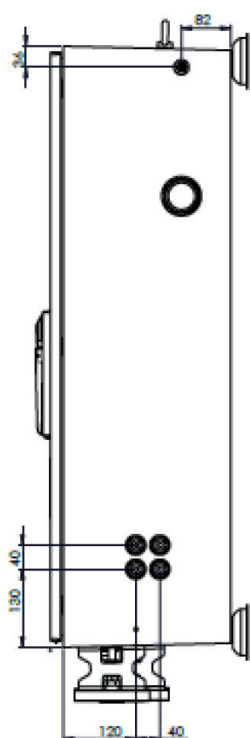
Dimensions

[En millimètres]

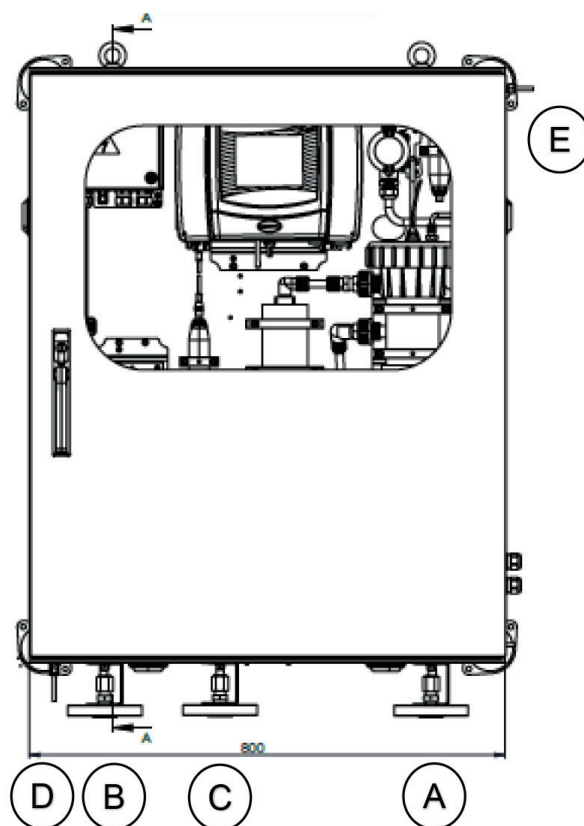
Vue de dessous



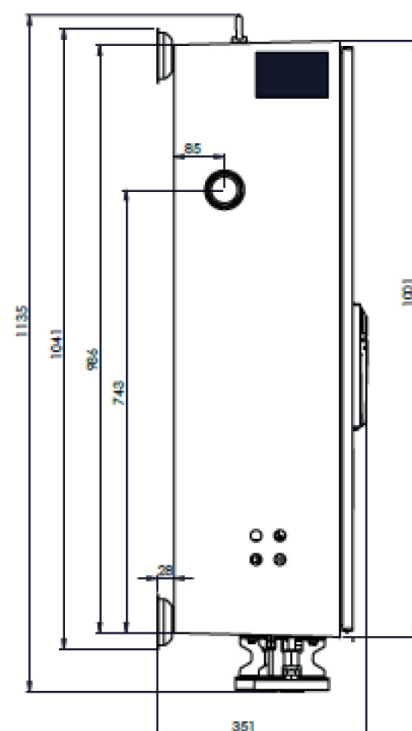
Vue latérale droite



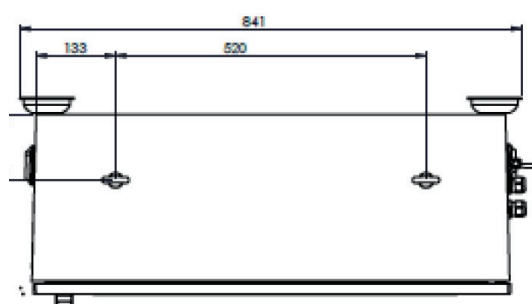
Vue avant



Vue latérale gauche



Vue de dessus



- A - Arrivée de l'échantillon
- B - Sortie de l'échantillon
- C - Evacuation
- D - Echantillon manuel
- E - Event

Référence de commande

Analyseurs

LZH409.99.00100	ScrubberMonitor SM100 : pH + conductivité
LZH409.99.00200	ScrubberMonitor SM200 : turbidité
LZH409.99.00300	ScrubberMonitor SM300 : pH, conductivité + turbidité
LZH409.99.00400	ScrubberMonitorSM400 : turbidité + HAP
LZH409.99.00500	ScrubberMonitor SM500 : pH, conductivité, turbidité + HAP
LZH409.99.00600	ScrubberMonitor SM600 : pH + turbidité
LZH409.99.00700	ScrubberMonitor SM700 : pH, turbidité + HAP
LZH409.99.00800	ScrubberMonitor SM800 : pH

Pièces et accessoires

APPS10011887	Pompe avec flexible et brides pour armoires ScrubberMonitor
APPS10011888	Débulleur avec tubes et vannes de surpression pour armoires ScrubberMonitor
YAB019	Carte de sortie analogique interne 0/4 - 20 mA SC1000/SC1500
YAB013	Carte processeur Solitax sc
APPS10011156	Kit de pièces de rechange pour commutateur de débit Q7
APPS10011157	Kit de pièces de rechange pour récipient de dépassement

Réactifs et consommables

LZV275	Kit de lames de racleur Ultraturb plus sc
LZX304	Dessiccant, 2, Ultraturb plus sc
LZC541	Kit d'étalonnage du capteur PAH500
2749320	Pipettes jetables, pack de 20
9775100	Ecouvillon de nettoyage, embout en mousse de 3/8 po., L = 155 mm, 10/paquet
25M1A1001-115	Solution de cellules standard, tampon pH 7,0 concentré (équitransférant), 500 mL. Pour remplir la chambre de cellule standard lors du remplacement des ponts salins pour les capteurs régénérables encapsulés LCP ou de pH différentiel PPS et ORP : 1,5 po
2283449.99	Solution tampon de pH, pH 4,01 (500 mL)
2283549.99	Solution tampon de pH, pH de 7,00 (500 ml)
2283649.99	Solution tampon de pH, pH 10,01 (500 mL)
SB-P1SV	Pont salin PEEK, joint extérieur PVDF

Hach Service protège votre investissement

Nous sommes votre partenaire pour l'eau dans le domaine maritime. Avec des décennies d'expérience de service mondial, vous pouvez compter sur Hach pour être là quand vous avez besoin de soutien. Les demandes allant de l'assistance technique (en direct, par chat et base de connaissances en ligne) à la commande de pièces détachées au niveau mondial, en passant par le service de banc avec échanges, seront gérées de manière rapide et efficace.