



DOC023.43.90154

**TSS sc**  
**TSS W sc**  
**TSS HT sc**  
**TSS VARI sc**  
**TSS XL sc**  
**TSS TITANIUM2 sc**  
**TSS TITANIUM7 sc**

Korisnički priručnik

09/2022, Izdanje 4



<b>Odjeljak 1 Tehnički podaci</b> .....	5
1.1 Dimenzije .....	7
<b>Odjeljak 2 Opći podaci</b> .....	9
2.1 Sigurnosne informacije .....	9
2.1.1 Upozorenja o opasnosti koja se nalaze u priručniku.....	9
2.1.2 Oznake upozorenja.....	9
2.2 Područja primjene .....	10
2.2.1 TSS sc/TSS W sc: 0,001 do 9999 FNU; 0,001 do 500 g/L .....	10
2.2.2 TSS HT sc: 0,001 do 9999 FNU; 0,001 do 500 g/L .....	10
2.2.3 TSS VARI sc: 0,001 9999 FNU; 0,001 do 500 g/L.....	10
2.2.4 TSS XL sc: 0,001 do 9999 FNU; 0,001 do 500 g/L.....	10
2.2.5 TSS TITANIUM2 sc/TSS TITANIUM7 sc: 0,001 do 9999 FNU; 0,001 do 500 g/L .....	10
2.3 Princip mjerenja .....	11
2.3.1 Mutnoća prema DIN standardima .....	11
2.3.2 Mjerenje čvrste tvari prema krivuljama specifičnima za pogon.....	11
2.4 Rukovanje.....	11
2.5 Što je uključeno u isporuku .....	11
2.6 Testiranje funkcija.....	11
<b>Odjeljak 3 Instalacija</b> .....	13
3.1 Instalacijski pregled senzora za bazen .....	13
3.2 Opcije instalacije cjevovoda za instalaciju senzora .....	14
3.3 Spajanje kabela senzora .....	15
<b>Odjeljak 4 Rad</b> .....	17
4.1 Korisničko sučelje i navigacija .....	17
4.2 Postavke senzora .....	17
4.3 Dnevnicu zapisa senzora .....	17
4.4 Struktura izbornika .....	17
4.4.1 SENSOR STATUS (STATUS SENZORA).....	17
4.4.2 SENSOR setup (Postavljanje SENZORA).....	18
4.5 CALIBRATE (KALIBRACIJA) .....	21
4.5.1 Kalibracija TURBIDITY (TRB) parametra .....	21
4.5.1.1 Odabir parametra TURBIDITY (TRB) (MUTNOĆA).....	21
4.5.1.2 FACTOR (FAKTOR) .....	21
4.5.1.3 OFFSET (ODMAK) .....	21
4.5.1.4 Kalibracija u 1 do 3 točke.....	22
4.5.2 Kalibracija SOLID (TS) parametra .....	22
4.5.2.1 Odaberite SOLID (TS) parametar .....	22
4.5.2.2 FACTOR (FAKTOR) .....	23
4.5.2.3 Kalibracija u 1 do 3 točke.....	23
4.5.3 Opće informacije o kalibraciji .....	24
4.5.3.1 Brisanje zabilježenih točaka.....	24
4.5.3.2 Brisanje kalibracijske točke.....	24

## Sadržaj

---

<b>Odjeljak 5 Održavanje</b> .....	25
5.1 Raspored održavanja .....	25
5.2 Lista dijelova istrošenosti .....	25
5.3 Čistite mjerne prozorčice .....	25
5.4 Zamijenite profil brisača .....	26
<b>Odjeljak 6 Rješavanje problema</b> .....	27
6.1 Poruke o pogreškama .....	27
6.2 Upozorenja .....	27
<b>Odjeljak 7 Zamjenski dijelovi i dodaci</b> .....	29
7.1 Zamjenski dijelovi .....	29
7.2 Dodaci .....	29
<b>Odjeljak 8 Jamstvo i odgovornost</b> .....	31
<b>Dodatak A Modbus registar</b> .....	33

# Odjeljak 1 Tehnički podaci

Podložno izmjenama.

Proizvod ima samo navedena odobrenja i registracije, certifikate i izjave službeno priložene uz proizvod. Korištenje ovog proizvoda u aplikaciji za koju nije dopušteno nije odobreno od strane proizvođača.

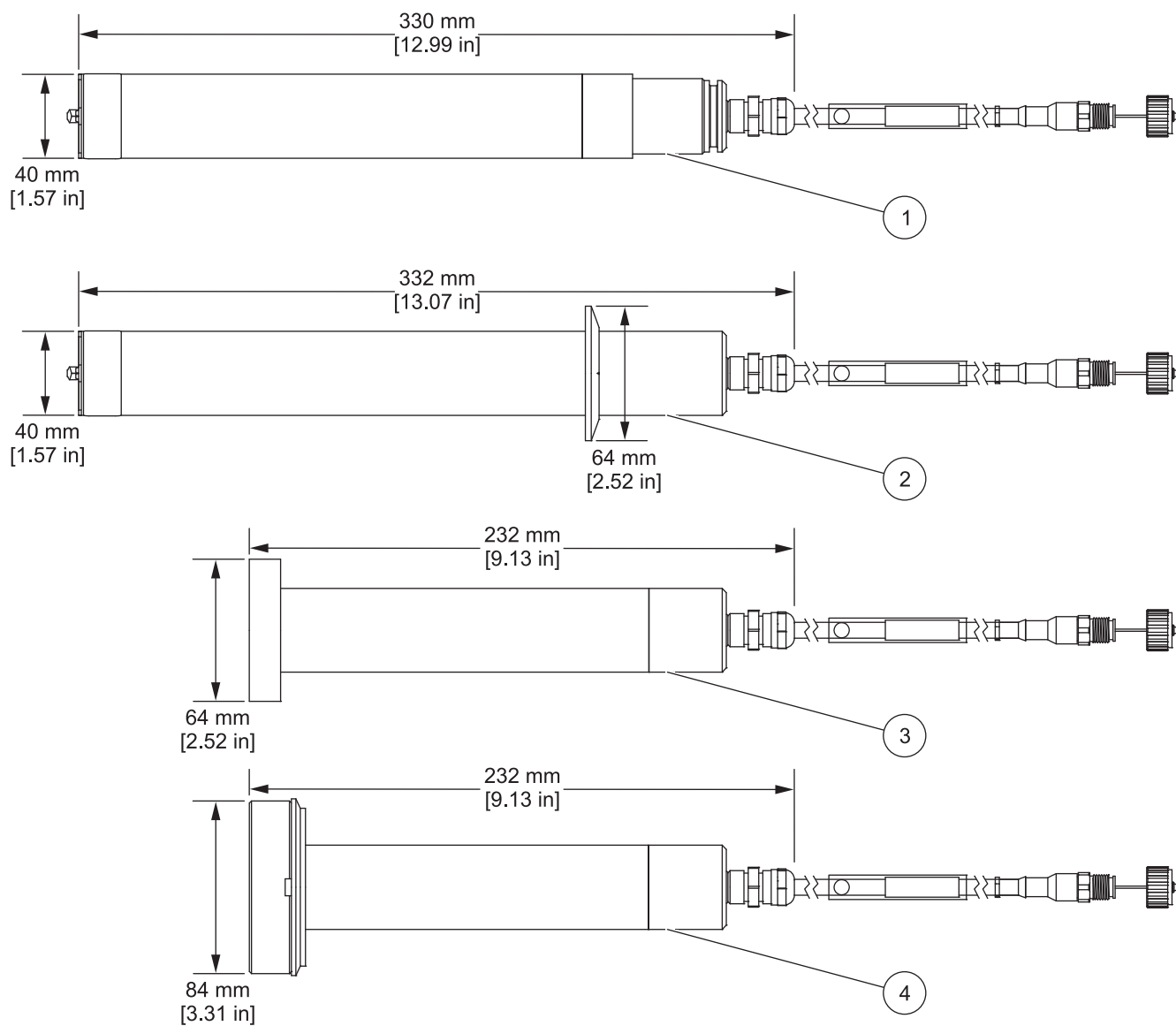
Mjerenje	
<b>Metoda mjerenja</b>	Tehnika s više naizmjeničnih snopova svjetlosti u kombinaciji sa sustavom dioda koje emitiraju IC svjetlo i fokusiranjem snopa svjetlosti
	Mutnoća (TRB) Mjerenje raspršenog svjetla pod kutom od 90° kroz 2 kanala sukladno standardima DIN/EN 27027 / ISO7027, valna duljina = 860 nm Dodatna provjera vrijednosti mjerenja putem mjerenja kroz osam kanala iz više kutova
	Čvrsta tvar (TS) Mjerenje izmijenjene apsorpcije: Osamkanalno višekutno mjerenje, dužina ventila = 860 mm
	Nadoknada mjehurića zraka Na temelju softvera
	Nadoknada vrijednosti mjerenja Na temelju softvera (prema procesu)
<b>Raspon mjerenja</b>	Mutnoća (TRB) 0,001 do 9999 FNU
	Čvrsta tvar (TS) 0,001 do 500 g/L
<b>Točnost mjerenja</b>	Mutnoća (TRB) Do 1000 FNU/NTU: < 5 % vrijednosti mjerenja ± 0,01 FNU/NTU
<b>Ponovljivost</b>	Mutnoća (TRB) < 3 %
	Čvrsta tvar (TS) < 4 %
<b>Vrijeme odziva</b>	1 sekunda ≤ T90 ≤ 300 sekundi (podesivo)
<b>Kalibracija</b>	Mutnoća (TRB) Kalibrirano prije otpreme
	Čvrsta tvar (TS) Treba kalibrirati stranka na mjestu
	Nulta točka Trajno kalibrirano prije otpreme
Okolni uvjeti	
<b>Raspon tlaka</b>	TSS sc: ≤ 10 bara ili ≤ 100 m ≤ 145 PSI
	TSS W sc: ≤ 6 bara ili ≤ 60 m ≤ 87 PSI
	TSS HT sc: ≤ 10 bara ili ≤ 100 m ≤ 145 PSI
	TSS VARI sc: ≤ 16 bara ili ≤ 160 m ≤ 232 PSI
	TSS XL sc: ≤ 16 bara ili ≤ 160 m ≤ 232 PSI
	TSS TITANIUM2 sc: ≤ 10 bara ili ≤ 100 m ≤ 145 PSI
	TSS TITANIUM7 sc: ≤ 10 bara ili ≤ 100 m ≤ 145 PSI
<b>Brzina protoka</b>	Maks. 3 m/s (svaki nastanak zračnih mjehurića utječe na mjerenje)
<b>Temperatura okoline</b>	TSS sc: 0 do 60 °C, ukratko 80 °C 32 do 140 °F, ukratko 176 °F
	TSS W sc: 0 do 50 °C, ukratko 70 °C 32 do 122 °F, ukratko 158 °F
	TSS HT sc: 0 do 90 °C, ukratko 95 °C 32 do 194 °F, ukratko 203 °F
	TSS VARI sc: 0 do 80 °C, ukratko 95 °C 32 do 176 °F, ukratko 203 °F
	TSS XL sc: 0 do 80 °C, ukratko 95 °C 32 do 176 °F, ukratko 203 °F
	TSS TITANIUM2 sc: 0 do 60 °C, ukratko 80 °C 32 do 140 °F, ukratko 176 °F
	TSS TITANIUM7 sc: 0 do 60 °C, ukratko 80 °C 32 do 140 °F, ukratko 176 °F

## Tehnički podaci

<b>Udaljenost Senzor – zid/pod</b>	Čvrsta tvar (TS) > 10 cm, mutnoća (TRB) > 50 cm		
<b>Svojstva opreme</b>			
<b>Dimenzije</b>	Senzor Basin:	Ø × L	40 mm × 330 mm (1,57 in × 13 in)
	Instalacijski senzor (TriClamp):	Ø × L	40 mm × 332 mm (1,57 in × 13 in)
	TSS VARI sc, TSS XL sc:	Ø × L	40 mm × 232 mm (1,57 in × 9,13 in)
<b>Materijali</b>	Dijelovi u doticaju s medijem (Za TITANIUM kako je određeno u specifikaciji narudžbe)	Glava:	nehrđajući čelik DIN 1.4460
		Cijev, osovina, držač:	nehrđajući čelik DIN 1.4571
		Safir staklo	
		Brtve:	FKM, opciono FFKM (HT vrsta na zahtjev)
		Brisači (opciono):	PA (GF), TPV
	TSS sc TSS W sc TSS XL sc TSS VARI sc	Spojni kabel senzora (trajno spojen), Semoflex (PUR): 1 AWG 22/12 V DC parični kabel, 1 AWG 24 / podatkovni parični kabel, zaslon razmjene kabela	
	TSS VARI sc TSS TITANIUM sc	Spojni kabel senzora (trajno spojen), Teflon (PTFE): 1 AWG 22/12 V DC parični kabel, 1 AWG 22 / podatkovni parični kabel, zaštitna ovojnica za više kabela	
	Brtva kabela	TSS sc, TSS W sc, TSS HT sc, TSS VARI sc, TSS XL sc:	Nehrđajući čelik 1.4305
		TSS TITANIUM2 sc:	Stupanj 2 titanij
		TSS TITANIUM7 sc:	Stupanj 7 titanij
<b>Masa</b>	Senzor za bazen, instalacijski senzor (TriClamp):		Približno 1,6 kg
	TSS VARI sc, TSS XL sc:		Približno 1,5 kg
<b>Duljina kabela</b>	10 m (32,81 ft), maks. 100 m (328 ft) s produžnim kabelom		
<b>Drugo</b>			
<b>Interval između pregleda</b>	Jednom godišnje na zahtjev, ugovor o servisu s produženjem jamstva do 5 godina		
<b>Zahtjevi za održavanje</b>	1 sat/mjesec, obično		
<b>Sukladnost</b>	CE, TÜV GS, ETL		

## 1.1 Dimenzije

Slika 1 Dimenzije



1	Senzor Basin	3	TSS XL sc
2	Instalacijski senzor (TriClamp)	4	TSS VARI sc





## 2.1 Sigurnosne informacije

Prije raspakiranja, postavljanja ili korištenja opreme pročitajte cijeli korisnički priručnik. Poštujte sve napomene za opasnost i upozorenja. U suprotnom bi moglo doći do ozbiljnih ozljeda operatera ili štete na opremi.

Kako bi se spriječilo oštećenje zaštitne opreme na uređaju, uređaj se smije koristiti ili instalirati isključivo na način opisan u ovom priručniku.

### NAPOMENA

Proizvođač nije odgovoran za štetu zbog nepravilne primjene ili nepravilne uporabe ovog proizvoda uključujući, bez ograničenja, izravnu, slučajnu i posljedičnu štetu i odriče se odgovornosti za takvu štetu u punom opsegu dopuštenom prema primjenjivom zakonu. Korisnik ima isključivu odgovornost za utvrđivanje rizika kritične primjene i za postavljanje odgovarajućih mehanizama za zaštitu postupaka tijekom mogućeg kvara opreme.

### ⚠ OPASNOST

Opasnost od eksplozije. Ovaj proizvod nije prikladan za korištenje u opasnim okruženjima.

### 2.1.1 Upozorenja o opasnosti koja se nalaze u priručniku

#### ⚠ OPASNOST

Ukazuje na potencijalno ili neposredno opasnu situaciju koja, ako se ne izbjegne, može dovesti do smrti ili ozbiljne ozljede.

#### ⚠ UPOZORENJE

Ukazuje na potencijalno ili neposredno opasnu situaciju koja bi, ako se ne izbjegne, za posljedicu mogla imati smrt ili ozbiljne ozljede.

#### ⚠ OPREZ

Ukazuje na potencijalno opasnu situaciju koja bi za posljedicu mogla imati manje ili blaže ozljede.



### NAPOMENA

Ukazuje na situaciju koja bi, ako se ne izbjegne, za posljedicu mogla imati oštećenje opreme. Informacije koje je potrebno posebno istaknuti.

*Napomena: Informacije koje zamjenjuju stavke u glavnom tekstu.*

### 2.1.2 Oznake upozorenja

Pročitajte sve naljepnice i oznake na instrumentu. Ako se ne poštuju može doći do tjelesnih ozljeda ili oštećenja instrumenta.

	Ovaj simbol, ako se nalazi na instrumentu, upućuje na korisnički priručnik kao referencu za informacije o radu i/ili zaštiti.
	Ovaj simbol nalazi se na kućištu ili pregradi uređaja i označava opasnost od strujnog udara i/ili smrti uzrokovane električnom energijom.

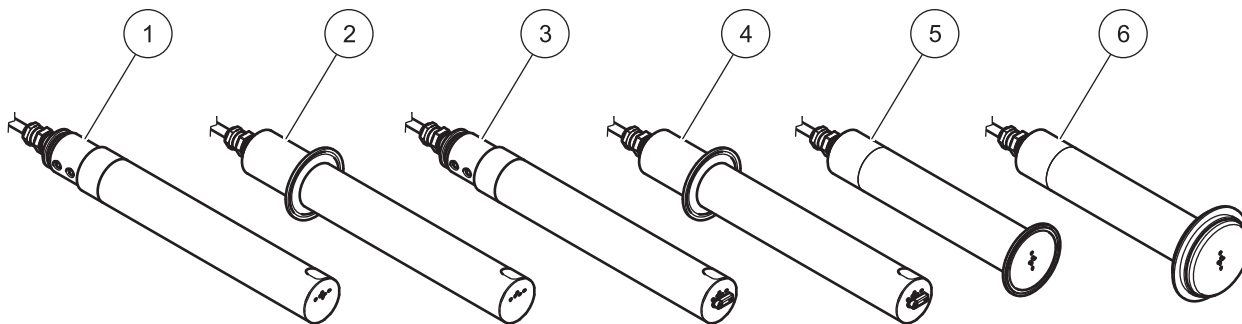
## Opći podaci



Električna oprema označena ovim simbolom ne smije se odlagati u europskim domaćim ili javnim odlagalištima. Staru ili isteklu opremu vratite proizvođaču koji će je odložiti bez naknade.

## 2.2 Područja primjene

Slika 2 Pregled



1	Senzor za bazen	4	Instalacijski senzor (TriClamp) s brisačem
2	Instalacijski senzor (TriClamp)	5	TSS XL sc
3	Senzor za bazen s brisačem	6	TSS Vari sc

### 2.2.1 TSS sc/TSS W sc: 0,001 do 9999 FNU; 0,001 do 500 g/L

Iznimno točni senzori za mutnoću i čvrste tvari od nehrđajućeg čelika za mjerenje visoko koncentriranih taloga neovisno o boji.

Ovaj senzor je dostupan u verziji za bazen (sa/bez brisača) ili verziji instalacije (TriClamp) (sa/bez brisača) (pogledajte 1,2,3 i 4 u Slika 2 Pregled).

### 2.2.2 TSS HT sc: 0,001 do 9999 FNU; 0,001 do 500 g/L

Iznimno točni senzori za mutnoću i čvrste tvari od nehrđajućeg čelika za mjerenje visoko koncentriranih taloga neovisno o boji. Radna temperatura do 90 °C (194 °F); nakratko do 95 °C (203 °F).

Ovaj senzor je dostupan u verziji za bazen (bez brisača) ili verziji instalacije (TriClamp) (bez brisača) (pogledajte 1 i 2 u Slika 2 Pregled).

### 2.2.3 TSS VARI sc: 0,001 9999 FNU; 0,001 do 500 g/L

Iznimno točni senzori za mutnoću i čvrste tvari od nehrđajućeg čelika za mjerenje visoko koncentriranih taloga neovisno o boji. Ovaj se senzor spaja na sustave cijevi VARIVENT® (bez brisača) (pogledajte 6 u Slika 2 Pregled).

### 2.2.4 TSS XL sc: 0,001 do 9999 FNU; 0,001 do 500 g/L

Iznimno točni senzori za mutnoću i čvrste tvari od nehrđajućeg čelika za mjerenje visoko koncentriranih taloga neovisno o boji. Ovaj se senzor spaja na sustave cijevi TriClamp. (bez brisača) (pogledajte 5 u Slika 2 Pregled).

### 2.2.5 TSS TITANIUM2 sc/TSS TITANIUM7 sc: 0,001 do 9999 FNU; 0,001 do 500 g/L

Iznimno točni senzori za mutnoću i čvrste tvari od TITANIJA 2. RAZREDA / TITANIJA 7. RAZREDA za mjerenje visoko koncentriranih taloga neovisno o boji. Ovaj je senzor posebno razvijen za upotrebu u agresivnom mediju i

dostupan je samo u verziji za bazen ili verziji instalacije (TriClamp) (bez brisača) (pogledajte 1 i 2 u [Slika 2 Pregled](#)).

## 2.3 Princip mjerenja

### 2.3.1 Mutnoća prema DIN standardima

Mutnoća je izmjerena u skladu s DIN standardom EN 27027 (ISO 7027) i kalibrirao ju je proizvođač. Mjerenje je iznimno jednostavno i precizno.

### 2.3.2 Mjerenje čvrste tvari prema krivuljama specifičnima za pogon

Programi optimizacije na temelju softvera omogućuju iznimno preciznu simulaciju krivulja kalibracije specifičnih za medij s manjom količinom kalibracijskih točaka. Obično je dovoljna jedna kalibracijska točka.

Za iznimno fluktuirajući medij možete definirati do tri kalibracijske točke. Kombinirana tehnika promjene svjetla bilježi čvrste tvari u mediju s većom preciznošću.

## 2.4 Rukovanje

Nemojte izlagati senzor mehaničkim udarima.

## 2.5 Što je uključeno u isporuku

- TSS sc senzor
- Zaštitna kapica za vrh senzora (ovisno o modelu)
- Zapis testa
- Korisnički priručnik
- TSS sc set brisača za 5 promjena uključuje vijke i odvijač (LZY634, opciono)

## 2.6 Testiranje funkcija

Nakon raspakiravanja i provjere je li došlo do oštećenja u prijevozu izvršite kratku provjeru funkcionalnosti.

1. Spojite senzor sa sc kontrolerom (pogledajte [3.3, stranica 15](#)).
2. Uključite napajanje na sc kontroler.  
Prikaz se aktivira i senzor prelazi u način mjerenja.

**Napomena:** Prikazana vrijednost mjerenja nije relevantna.

3. Ako se ne prikazuju poruke o upozorenju ili pogreškama, provjera funkcionalnosti je završena.



### ⚠ OPASNOST

Opasnost od eksplozije. TSS sc senzori nisu prikladni za upotrebu u opasnim okruženjima.

### ⚠ OPREZ

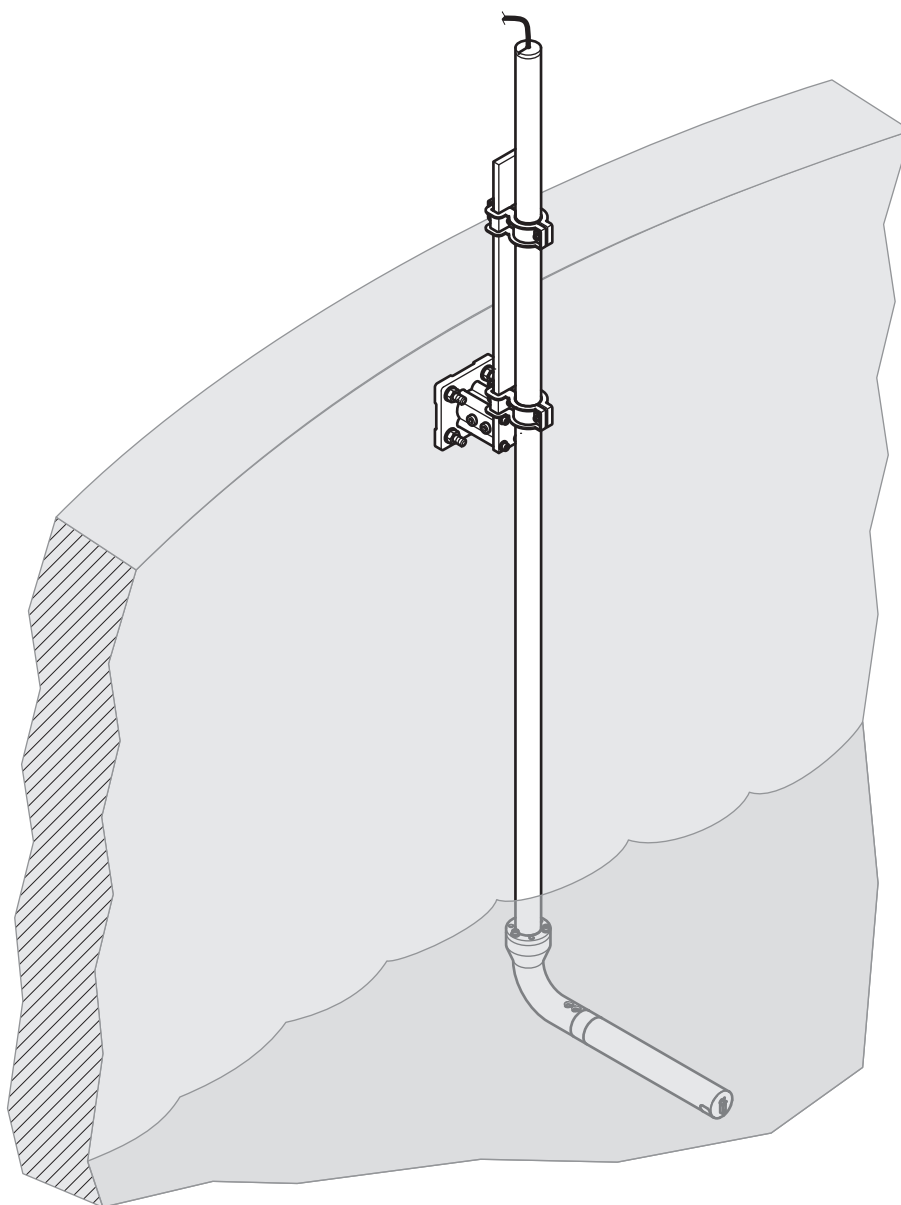
Opasnost od ozljede. Instalaciju ovog sustava smiju izvršiti samo kvalificirani stručnjaci u skladu s lokalnim sigurnosnim odredbama.

*Napomena: Ovisno o području primjene, senzor ćete možda morati instalirati s dodatnom opcijском opremom.*

### 3.1 Instalacijski pregled senzora za bazen

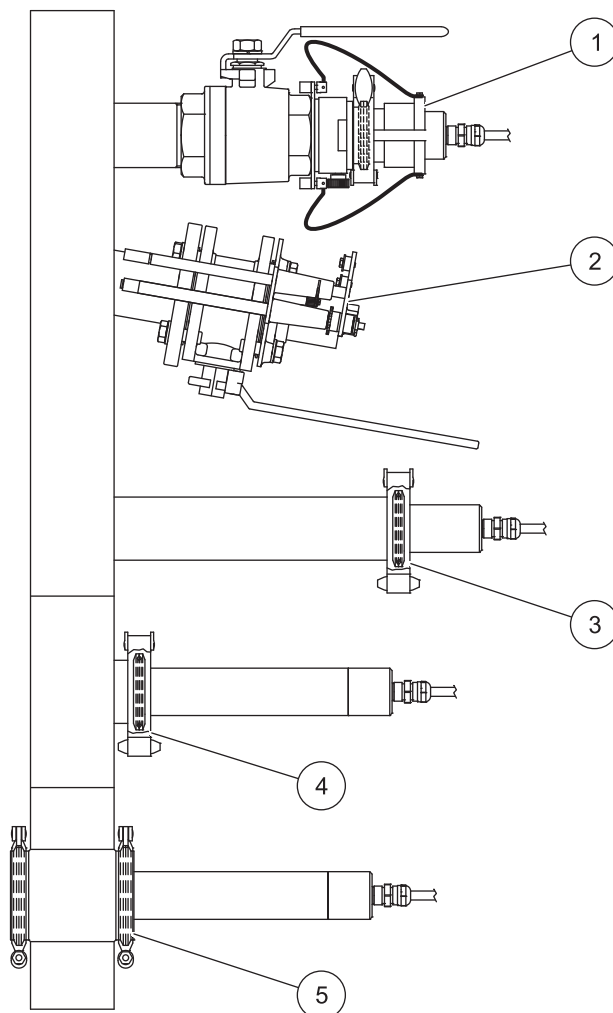
*Napomena: Ovaj sustav mora instalirati isključivo obučeno osoblje.*

Slika 3 Primjer instalacije s opcionalnom dodatnom opremom



## 3.2 Opcije instalacije cjevovoda za instalaciju senzora

Slika 4 Opcije instalacije cjevovoda s opcionom dodatnom opremom



<b>1</b> TSS sc TriClamp s kuglastim ventilom na uvlačenje (maksimalni naizmjenični pritisak 1,5 bara; maksimalni radni pritisak 6 bara) LZU300.99.00000 <sup>1</sup>	<b>4</b> TSS XL sc s mjernom cijevi XL LZU304.99.100x0 <sup>1</sup>
<b>2</b> TSS sc za cijev, TSS W sc za cijev, TSS HT sc za cijev s LZY630.00.1y000 <sup>2</sup> sigurnosnim priključkom za instalaciju (maksimalni radni tlak 6 bara)	<b>5</b> TSS VARI sc s mjernom cijevi VARIVENT LZU304.99.000x0 <sup>1</sup>
<b>3</b> TSS sc TriClamp s konektorom varenja LZU302.99.000x0 <sup>1</sup>	

<sup>1</sup> x= identifikator za nominalni promjer cjevovoda

<sup>2</sup> y= identifikator za odabir materijala pripadajuće priрубnice za pričvršćivanje

### 3.3 Spajanje kabela senzora

#### ⚠ OPREZ

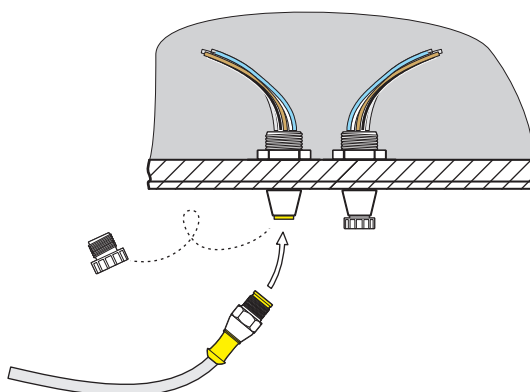
Opasnost od ozljede. Kabele i crijeva uvijek postavite tako da budu potpuno ispruženi kako bi se izbjegla mogućnost spoticanja.

1. Odvijte zaštitne kapice s utičnice kontrolora i utikača kabela i zadržite ih.
2. Obratite pozornost na vodilicu u utikaču i postavite utikač u utičnicu.
3. Pričvrstite maticu rukom.

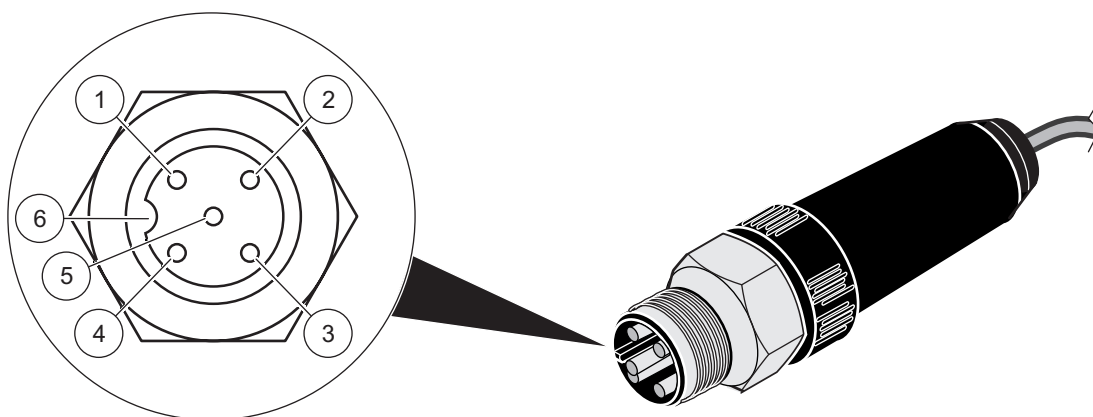
**Napomena:** Produžni kabele dostupni su u raznim dužinama (pogledajte [Odjeljak 7 Zamjenski dijelovi i dodaci](#)).

Maksimalna dužina kabela 100 m (98,4 m).

Slika 5 Spajanje utikača senzora na kontroler



Slika 6 Konfiguracija pinova



Broj	Opis	Standardan kabel, boja kabela	Teflonski kabel, boja kabela
1	+ 12 VDC	Smeđa	Pink
2	Uzemljenje	Crna	Siva
3	Podaci (+)	Plava	Smeđa
4	Podaci (-)	Bijela	Bijela
5	Zaštita	Zaštita (siva)	Zaštita (siva)
6	Vodič		





## 4.1 Korisničko sučelje i navigacija

Senzorom se može upravljati uz pomoć bilo kojeg sc kontrolera. Pogledajte dokumentaciju o kontroleru radi opisa tipki i informacija o navigaciji.

## 4.2 Postavke senzora

Nakon prvog spajanja senzora, kao naziv senzora prikazat će se njegov serijski broj. Želite li promijeniti naziv senzora:

1. Otvorite MAIN MENU (GLAVNI IZBORNIK).
2. Odaberite SENZOR SETUP i potvrdite.
3. Odaberite odgovarajući senzor i potvrdite.
4. Odaberite KONFIGURIRAJ i potvrdite.
5. Odaberite UREDI i potvrdite.
6. Uredite naziv i potvrdite kako biste se vratili u izbornik KONFIGURIRAJ.

Dovršite konfiguraciju senzora na isti način, uz odabir sljedećih opcija izbornika:

- MEAS UNITS (MJERNE JEDINICE)
  - PARAMETERS (PARAMETRI)
  - INTERVAL ČIŠĆENJA
  - RESPONSE TIME (VRIJEME ODZIVA)
  - LOGGER INTERVAL (INTERVAL ZAPISA)
7. Vratite se na MAIN MENU (GLAVNI IZBORNIK) ili prikaz načina za mjerenje.

## 4.3 Dnevnici zapisa senzora

Za svaki je senzor dostupan zapis podataka i zapis događaja. Memorija podataka koristi se za spremanje izmjerenih podataka u prethodno određenim intervalima; memorija događaja sprema događaje kao što su promjene konfiguracije, alarmi i upozorenja. Oba se zapisa mogu prenijeti u CSV format (pogledajte priručnik kontrolera).

## 4.4 Struktura izbornika

### 4.4.1 SENSOR STATUS (STATUS SENZORA)

SELECT SENSOR (ODABIR SENZORA) (ako se koristi više od jednog senzora)	
<b>ERROR LIST (POPIS POGREŠAKA)</b>	Moguće poruke o pogreškama: MEAS OVERRANGE (MJERENJE IZVAN RASPONA), CAL. INSUFF. +/- (NEDOVOLJNA KALIBRACIJA +/-), ZERO (NULA), CAL REQUIRED (POTREBNA KALIBRACIJA), EERSRVD ERR (POGREŠKA U ELEKTRONICI SONDE), ERROR PROBE (POGREŠKA U SONDI), LED FAILURE (KVAR LED INDIKATORA)
<b>WARNING LIST (POPIS UPOZORENJA)</b>	Moguće poruke o pogreškama: REPLACE PROFILE (ZAMJENA PROFILA), TEST/MAINT (TEST/ODRŽ.), GASKET (BRTVA)

**Napomena:** Popis svih mogućih obavijesti o pogreškama i poruka upozorenja, kao i opis svih neophodnih protumjera koje treba poduzeti potražite pod [Odjeljak 6 Rješavanje problema](#).

## 4.4.2 SENSOR setup (Postavljanje SENZORA)

SELECT SENSOR (ODABIR SENZORA) (ako se koristi više od jednog senzora)	
WIPE (BRISANJE)	Uključuje rad brisača
CALIBRATE (KALIBRIRAJ) (mutnoću)	
SET OUTMODE (POSTAVLJANJE ZADANIH VRIJEDNOSTI)	Ponašanje izlaznih vrijednosti tijekom kalibracije i podešavanja nulte točke
HOLD (ZADRŽAVANJE)	
ACTIVE (AKTIVNO)	
SET TRANSFER (POSTAVI PRIJENOS)	
SELECTION (ODABIR)	
SENSOR MEASURE (MJERENJE SENZORA)	Trenutna, nekorrigirana vrijednost mjerenja
FACTOR (FAKTOR)	Može se postaviti od 0,10 do 10,00; detaljan opis ponuđen je u odjeljku <a href="#">4.5 CALIBRATE (KALIBRACIJA)</a>
OFFSET (ODMAK)	Može se namjestiti od -100 do +100, detaljan opis ponuđen je u odjeljku <a href="#">4.5 CALIBRATE (KALIBRACIJA)</a>
CALIBRATE (KALIBRACIJA)	
MEMORY (MEMORIJA)	
POINT 1 (MJESTO 1)	Mjesto kalibracije 1 je zabilježeno
POINT 2 (MJESTO 2)	Mjesto kalibracije 2 je zabilježeno
POINT 3 (MJESTO 3)	Mjesto kalibracije 3 je zabilježeno
CLEAR MEMORA (OBRIŠI MEMORIJU)	Briše zabilježene vrijednosti za sva mjesta.
POINT 1 (MJESTO 1)	Trenutna kalibracija za mjesto 1
POINT 2 (MJESTO 2)	Trenutna kalibracija za mjesto 2
POINT 3 (MJESTO 3)	Trenutna kalibracija za mjesto 3
SET CAL DEFLT (POST. ZADANE KALIBRACIJE)	Sigurnosni zahtjev, resetiraj na zadanu kalibraciju

#### 4.4.2 SENSOR setup (Postavljanje SENZORA)

SELECT SENSOR (ODABIR SENZORA) (ako se koristi više od jednog senzora)	
CALIBRATE (TS content) KALIBRIRAJ (TS sadržaj)	
SET OUTMODE (POSTAVLJANJE ZADANIH VRIJEDNOSTI)	Ponašanje izlaznih vrijednosti tijekom kalibracije i podešavanja nulte točke
HOLD (ZADRŽAVANJE)	
ACTIVE (AKTIVNO)	
SET TRANSFER (POSTAVI PRIJENOS)	
SELECTION (ODABIR)	
SENSOR MEASURE (MJERENJE SENZORA)	Trenutna, nekorrigirana vrijednost mjerenja
FACTOR (FAKTOR)	Može se postaviti od 0,10 do 10,00; detaljan opis ponuđen je u odjeljku <a href="#">4.5 CALIBRATE (KALIBRACIJA)</a>
CALIBRATE (KALIBRACIJA)	
MEMORY (MEMORIJA)	
POINT 1 (MJESTO 1)	Mjesto kalibracije 1 je zabilježeno
POINT 2 (MJESTO 2)	Mjesto kalibracije 2 je zabilježeno
POINT 3 (MJESTO 3)	Mjesto kalibracije 3 je zabilježeno
CLEAR MEMORA (OBRIŠI MEMORIJU)	Briše zabilježene vrijednosti svih točaka.
POINT 1 (MJESTO 1)	Trenutna kalibracija za mjesto 1
POINT 2 (MJESTO 2)	Trenutna kalibracija za mjesto 2
POINT 3 (MJESTO 3)	Trenutna kalibracija za mjesto 3
SET CAL DEFLT (POST. ZADANE KALIBRACIJE)	Sigurnosni zahjev, obrisana su sva kalibracijska mjesta
KONFIGURACIJA	
UNESI IME	Naziv može sadržavati do 16 znakova, FACTORY CONFIG (TVORNIČKA KONFIGURACIJA): broj uređaja
MEAS UNITS (MJERNE JEDINICE)	TRB: (FNU, EBC, TE/F, NTU, FTU) TS: (mg/L, g/L, ppm, %) FACTORY CONFIG (TVORNIČKA KONFIGURACIJA): FNU
PARAMETERS (PARAMETRI)	TRB, TS, FACTORY CONFIG: TRB
INTERVAL ČIŠĆENJA	15 min, 30 min, 1 h, 4 h, 12 h, 1 dan, 3 dana, 7 dana, FACTORY CONFIG (TVORNIČKA KONFIGURACIJA): 4 h
RESPONSE TIME (VRIJEME ODZIVA)	1 do 300 s, DEFAULT CONFIG (ZADANA KONFIGURACIJA): 60 s
LOGGER INTERVAL (INTERVAL BILJEŽENJA)	10 sekundi, 30 sekundi, 1 minuta, 2 minute, 3 minute, 4 minute, 5 minuta, 6 minuta, 10 minuta, 15 minuta, 30 minuta, FACTORY CONFIG (TVORNIČKA KONFIGURACIJA): 10 minuta
SET DEFAULTS (POSTAVLJANJE ZADANIH VRIJEDNOSTI)	Sigurnosni upit, vratite sve prethodno navedene opcije izbornika na zadanu konfiguraciju.

## 4.4.2 SENSOR setup (Postavljanje SENZORA)

SELECT SENSOR (ODABIR SENZORA) (ako se koristi više od jednog senzora)	
TEST / MAINT (TEST/ODRŽ.)	
PROBE INFO (INFORMACIJE O SONDI)	
NAZIV SENZORA	Naziv uređaja
EDITED NAME (UREĐENI NAZIV)	
SERIAL NUMBER (SERIJSKI BROJ)	
TURBIDITY (MUTNOĆA)	0,001 do 9999 FNU
SOLID (ČVRSTA TVAR)	0,001 do 500 g/L
MODEL NUMBER (BROJ MODELA)	Broj elementa Senzor
CODE VERS (VERZIJA PROGRAMA)	Softver senzora
PROFILE (PROFIL)	
PROFILE COUNTER	Brojač 20.000 untrag
RESET (RESETIRAJ) CONFIG (KONFIGURACIJA BROJAČA PROFILA)	MANUAL RESET (RUČNO RESETIRANJE), sigurnosni zahtjev
COUNTERS (BROJAČI)	MANUAL RESET. PRESS ENTER (ZA RUČNO RESETIRANJE PRITISNITE ENTER): sigurnosni upit TEST/MAINT (TEST/ODRŽ.): COUNTER X DAYS BACKWARDS (BROJAČ X DANA UNATRAG), GASKET (GASK.) (BRTVA (BRTV.)): COUNTER X DAYS BACKWARDS (BROJAČ X DANA UNATRAG), TOTAL (UKUPNO): OPERATING HOURS COUNTER (BROJAČ RADNIH SATI), MOTOR (MOTOR): WIPE CYCLE COUNTER (BROJAČ CIKLUSA BRISANJA)
INTERVAL (INTERVAL)	Unaprijed zadano prema brojaču održavanja
SERVICE (SERVIS)	
WIPE (BRISANJE)	
SIGNALS (SIGNALI)	Objašnjenje: pogledajte servisni priručnik
S5E1	
S5E3	
S6E1	
S6E3	
S5E2	
S5E4	
S6E2	
S6E4	
SET OUTMODE (POSTAVLJANJE ZADANIH VRIJEDNOSTI)	Izlazno ponašanje opreme u izborniku SERVICE (SERVIS)
HOLD (ZADRŽAVANJE)	
ACTIVE (AKTIVNO)	
SET TRANSFER (POSTAVI PRIJENOS)	
SELECTION (ODABIR)	
	Servisni pristup

## 4.5 CALIBRATE (KALIBRACIJA)

*Napomena: Mjerenje mutnoće kalibrirao je proizvođač — ne treba se ponovno kalibrirati.*

*Napomena: Obavezno je izvršiti kalibraciju za mjerenje čvrstih tvari (pogledajte odjeljak 4.5.2 Kalibracija SOLID (TS) parametra).*

Nulta točka mutnoće i mjerenje čvrstih tvari namjestio je na sensorima proizvođač.

Instalacijski uvjeti u cijevima mogu uzrokovati refleksiju tla pri mjerenju mutnoće što zauzvrat može uzrokovati pomak nulte točke. Nadoknadite taj efekt ispravkom odmaka (odjeljak 4.5.1.3 OFFSET (ODMAK)). U slučaju devijacija između prikazanih mjernih vrijednosti i laboratorijskih rezultata koji se ne odnose na gore opisane čimbenike, zakrivljenost kalibracijske krivulje može se podesiti pomoću čimbenika (pogledajte odjeljak 4.5.1 Kalibracija TURBIDITY (TRB) parametra).

Za mjerenje čvrste tvari mora biti izvršena najmanje kalibracija 1 mjesta. U otežanim uvjetima primjene, možda će biti nužna kalibracija 2 ili 3 mjesta (pogledajte odjeljak 4.5.2 Kalibracija SOLID (TS) parametra).

### 4.5.1 Kalibracija TURBIDITY (TRB) parametra

Prije kalibriranja senzora na TURBIDITY (TRB) parametar, morate odabrati parametar.

#### 4.5.1.1 Odabir parametra TURBIDITY (TRB) (MUTNOĆA)

1. Otvorite MAIN MENU (GLAVNI IZBORNIK).
2. Odaberite SENZOR SETUP i potvrdite.
3. Odaberite odgovarajući senzor i potvrdite.
4. Odaberite KONFIGURIRAJ i potvrdite.
5. Odaberite PARAMETERS (PARAMETRI) i potvrdite odabir.
6. Odaberite parametar TRB i potvrdite.
7. Vratite se na MAIN MENU (GLAVNI IZBORNIK) ili prikaz načina za mjerenje.

#### 4.5.1.2 FACTOR (FAKTOR)

1. Otvorite MAIN MENU (GLAVNI IZBORNIK).
2. Odaberite SENZOR SETUP i potvrdite.
3. Odaberite odgovarajući senzor i potvrdite.
4. Odaberite CALIBRATE (KALIBRACIJA) i potvrdite.
5. Odaberite FACTOR (FAKTOR) i potvrdite.
6. Postavite željeni faktor i potvrdite.
7. Vratite se na MAIN MENU (GLAVNI IZBORNIK) ili prikaz načina za mjerenje.

#### 4.5.1.3 OFFSET (ODMAK)

1. Otvorite MAIN MENU (GLAVNI IZBORNIK).
2. Odaberite SENZOR SETUP i potvrdite.
3. Odaberite odgovarajući senzor i potvrdite.
4. Odaberite CALIBRATE (KALIBRACIJA) i potvrdite.
5. Pritisnite OFFSET (ODMAK) i potvrdite.
6. Postavite željeni odmak i potvrdite.

7. Vratite se na MAIN MENU (GLAVNI IZBORNIK) ili prikaz načina za mjerenje.

## 4.5.1.4 Kalibracija u 1 do 3 točke

*Napomena: Mjerenje mutnoće kalibrirao je proizvođač.*

*Napomena: Prije kalibriranja senzora na TRB parametar, parametar mora biti odabran (pogledajte 4.5.1.1 Odabir parametra TURBIDITY (TRB) (MUTNOĆA)).*

1. Otvorite MAIN MENU (GLAVNI IZBORNIK).
2. Odaberite SENZOR SETUP i potvrdite.
3. Odaberite odgovarajući senzor i potvrdite.
4. Odaberite CALIBRATE (KALIBRACIJA) i potvrdite.
5. Odaberite CALIBRATE (KALIBRACIJA) i potvrdite.
6. Odaberite MEMORY (MEMORIJA) i potvrdite odabir.
7. Odaberite POINT... (TOČKA...) (točka 1, 2 ili 3) i potvrdite odabir.

Kada je kalibraciju zabilježila sonda, prikazuje se oznaka "<<" nakon što su točka ili točke bilježene okvirno 3 sekunde.

*Napomena: Ukoliko je izbornik za kalibraciju zatvoren prije dovršetka kalibracije, a zatim ponovo otvoren, ponovno se prikazuje oznaka "<<". Time se naznačuje da kalibracija ove točke / ovih točaka još nije dovršena. Stare vrijednosti kalibracije i dalje se koriste.*

8. Odaberite zabilježeno POINT (TOČKA) i potvrdite odabir.
9. Unesite laboratorijsku vrijednost za usporedbe i potvrdite.  
Za bilježenje više kalibracijskih točaka ponovite korake 6 do 9.
10. Vratite se na MAIN MENU (GLAVNI IZBORNIK) ili prikaz načina za mjerenje.

Instrument automatski razvrstava pohranjena kalibracijska mjesta prema veličini kalibracijskih vrijednosti, neovisno o poretku u kojem su zabilježena kalibracijska mjesta.

- Mjesto 1 je uvijek je dodijeljeno najmanjoj vrijednosti kalibracije.
- Mjesto 2 dodijeljeno je sljedećoj najmanjoj vrijednosti kalibracije.
- Mjesto 3 dodijeljeno je najvećoj vrijednosti kalibracije.

Vrijednost izračunata u laboratoriju uvijek se može ispraviti pisanjem nove vrijednosti preko postojeće.

## 4.5.2 Kalibracija SOLID (TS) parametra

Prije kalibracije sonde na SOLID (TS) parametar, parametar mora biti odabran.

### 4.5.2.1 Odaberite SOLID (TS) parametar

1. Otvorite MAIN MENU (GLAVNI IZBORNIK).
2. Odaberite SENZOR SETUP i potvrdite.
3. Odaberite odgovarajući senzor i potvrdite.
4. Odaberite KONFIGURIRAJ i potvrdite.
5. Odaberite PARAMETERS (PARAMETRI) i potvrdite odabir.
6. Odaberite parametre TS i potvrdite.

- Vratite se na MAIN MENU (GLAVNI IZBORNIK) ili prikaz načina za mjerenje.

#### 4.5.2.2 FACTOR (FAKTOR)

- Otvorite MAIN MENU (GLAVNI IZBORNIK).
- Odaberite SENZOR SETUP i potvrdite.
- Odaberite odgovarajući senzor i potvrdite.
- Odaberite CALIBRATE (KALIBRACIJA) i potvrdite.
- Odaberite FACTOR (FAKTOR) i potvrdite.
- Namjestite željeni faktor i potvrdite.
- Vratite se na MAIN MENU (GLAVNI IZBORNIK) ili prikaz načina za mjerenje.

#### 4.5.2.3 Kalibracija u 1 do 3 točke

**Napomena:** Neophodno je izvršiti kalibraciju za mjerenje čvrstih tvari (pogledajte odjeljak 4.5.2 Kalibracija SOLID (TS) parametra).

**Napomena:** Prije kalibriranja senzora na TS parametar, parametar mora biti odabran (pogledajte 4.5.2.1 Odaberite SOLID (TS) parametar).

- Otvorite MAIN MENU (GLAVNI IZBORNIK).
- Odaberite SENZOR SETUP i potvrdite.
- Odaberite odgovarajući senzor i potvrdite.
- Odaberite CALIBRATE (KALIBRACIJA) i potvrdite.
- Odaberite CALIBRATE (KALIBRACIJA) i potvrdite.
- Odaberite MEMORY (MEMORIJA) i potvrdite odabir.
- Odaberite POINT... (TOČKA...) (točka 1, 2 ili 3) i potvrdite odabir.

**Napomena:** Točke 2 i 3 ne prikazuju se ako prethodno nisu zabilježene točka 1 ili točka 1 i 2.

**Napomena:** Ova usporedba načinjena je iz uzorka, a ne iz poznatog standarda.

Kada je kalibraciju zabilježila sonda, prikazuje se oznaka "<<" nakon što su točka ili točke bilježene okvirno 3 sekunde.

**Napomena:** Ukoliko je izbornik za kalibraciju zatvoren prije dovršetka kalibracije, a zatim ponovo otvoren, ponovno se prikazuje oznaka "<<". Time se naznačuje da kalibracije ove točke / ovih točaka još nije dovršena. Stare vrijednosti kalibracije i dalje se koriste.

- Uklonite uzorak i odredite sadržaj čvrste tvari u laboratoriju.
- Odaberite zabilježen POINT (TOČKA) i potvrdite odabir.
- Unesite laboratorijsku vrijednost za usporedbe i potvrdite.  
Za bilježenje više kalibracijskih točaka ponovite korake 6 do 10.
- Vratite se na MAIN MENU (GLAVNI IZBORNIK) ili prikaz načina za mjerenje.

Instrument automatski razvrstava pohranjena kalibracijska mjesta prema veličini kalibracijskih vrijednosti, neovisno o poretku u kojem su zabilježena kalibracijska mjesta.

- Mjesto 1 je uvijek je dodijeljeno najmanjoj vrijednosti kalibracije.
- Mjesto 2 dodijeljeno je sljedećoj najmanjoj vrijednosti kalibracije.

- Mjesto 3 dodijeljeno je najvećoj vrijednosti kalibracije.  
Vrijednost izračunata u laboratoriju može se ispraviti u bilo kojem trenutku prepisivanjem.

### 4.5.3 Opće informacije o kalibraciji

#### 4.5.3.1 Brisanje zabilježenih točaka

Točke spremljene pod MEMORY (MEMORIJA) uvijek se mogu ponovno postaviti i obrisati.

1. Otvorite MAIN MENU (GLAVNI IZBORNIK).
2. Odaberite SENZOR SETUP i potvrdite.
3. Odaberite odgovarajući senzor i potvrdite.
4. Odaberite CALIBRATE (KALIBRACIJA) i potvrdite.
5. Odaberite CALIBRATE (KALIBRACIJA) i potvrdite.  
Oznaka "<<" prikazuje se nakon zabilježene točke ili točaka približno 3 sekunde.
6. Odaberite MEMORY (MEMORIJA) i potvrdite odabir.
7. Odaberite CLEAR MEMORY (OBRIŠI MEMORIJU) i potvrdite odabir.  
Senzor nastavlja s radom sa starim vrijednostima kalibracije.
8. Vratite se na MAIN MENU (GLAVNI IZBORNIK) ili prikaz načina za mjerenje.

#### 4.5.3.2 Brisanje kalibracijske točke

Pojedinačna kalibracijska točka uvijek se može obrisati unosom vrijednosti 0,0 za koncentraciju.

1. Otvorite MAIN MENU (GLAVNI IZBORNIK).
2. Odaberite SENZOR SETUP i potvrdite.
3. Odaberite odgovarajući senzor i potvrdite.
4. Odaberite CALIBRATE (KALIBRACIJA) i potvrdite.
5. Odaberite CALIBRATE (KALIBRACIJA) i potvrdite.
6. Odaberite POINT (TOČKA) za brisanje i potvrdite odabir.
7. Unesite vrijednost 0 i potvrdite.
8. Vratite se na MAIN MENU (GLAVNI IZBORNIK) ili prikaz načina za mjerenje.



## Odjeljak 5 Održavanje

Čistoća mjernih prozorčića na glavi senzora od iznimne je važnosti za točnost rezultata mjerenja!

Provjerite jesu li mjerni prozorčići prljavi i je li profil brisača istrošen jednom mjesečno.

### ⚠ UPOZORENJE

Višestruka opasnost. Ne rastavljajte instrument radi održavanja ili servisa. U slučaju potrebe za čišćenjem ili popravkom internih dijelova, obratite se proizvođaču.

### ⚠ OPREZ

Opasnost od ozljede. Zadatke opisane u ovom odjeljku uputa treba obavljati samo kvalificirano osoblje.

### OBAVIJEST

Brtve na osovini brisača moraju se mijenjati svake godine!

Ukoliko se brtve ne mijenjaju redovito, u glavu senzora može prodrijeti vlaga i dovesti do nepopravljive štete za uređaj.

## 5.1 Raspored održavanja

Zadatak održavanja	Interval održavanja
Vizualni pregled	Mjesečno
Provjerite kalibraciju	Mjesečno (ovisno o okolnim uvjetima)
Pregled	Svakih šest mjeseci (brojač)
Zamjena brtvi osovine brisača	Svake godine (brojač)
Zamjena profila brisača	Kako je navedeno na brojaču (20.000 ciklusa)

## 5.2 Lista dijelova istrošenosti

Broj	Oznaka	Prosječan radni vijek*
1	Kompleti brisača	1 godina ( <i>uz normalno punjenja pijeska</i> )
1	Set brtvi uključujući osovinu brisača	1 godina

\* U radu s postavkama proizvođača i pravilnom uporabom

## 5.3 Čistite mjerne prozorčice

### ⚠ UPOZORENJE

Opasne kemikalije. Prilikom rukovanja kemikalijama uvijek slijedite odgovarajuće sigurnosne procedure. Uvijek nosite svu zaštitnu opremu potrebnu za korištenje određenih kemikalija.

- Zaštitne naočale
- Rukavice
- Zaštitno odijelo

Mjerni prozorčići načinjeni su od safirskog stakla. Mjerne prozorčice možete čistiti bilo kojim konvencionalnim sredstvom za čišćenje i mekom krpom.

U slučaju tvrdokornih naslaga preporučuje se korištenje 5%-tne klorovodične kiseline.

### 5.4 Zamijenite profil brisača

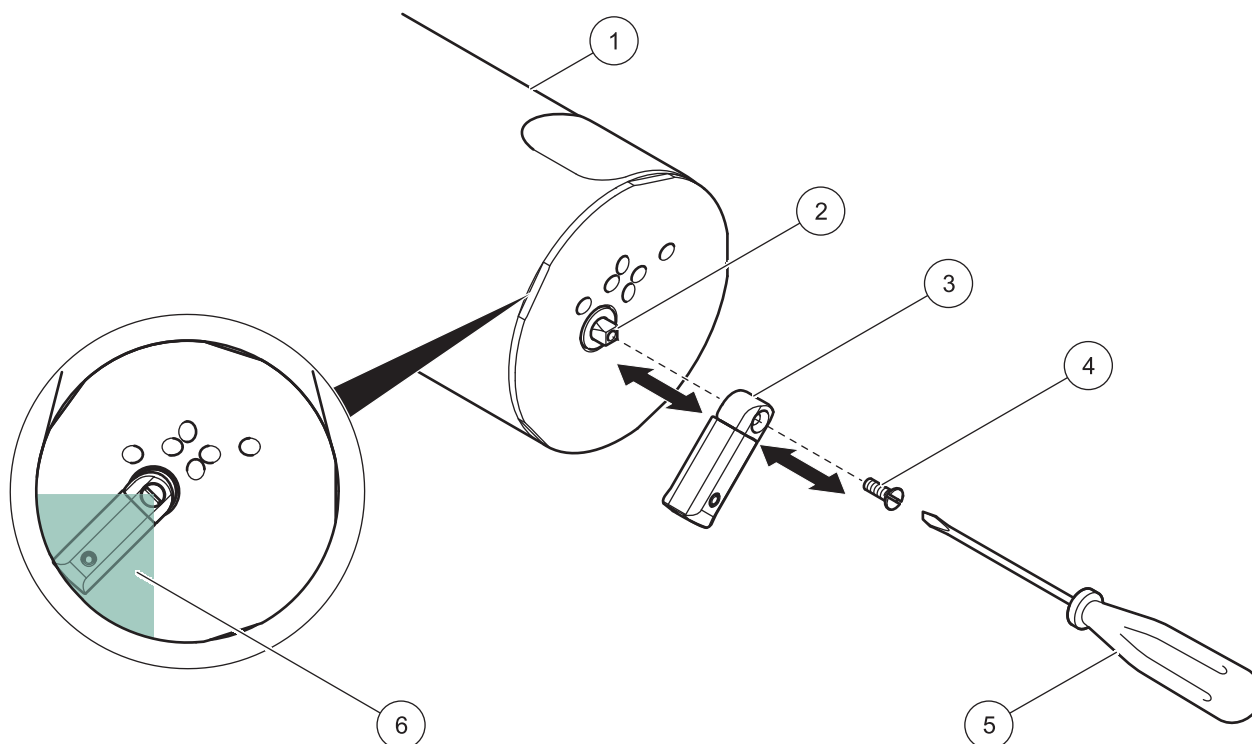
**Napomena:** Radni vijek profila brisača ovisi o broju izvršenih ciklusa čišćenja i vrsti naslaga koje je potrebno ukloniti.

1. Otvorite MAIN MENU (GLAVNI IZBORNIK).
2. Odaberite SENZOR SETUP i potvrdite.
3. Odaberite odgovarajući senzor i potvrdite.
4. Odaberite TEST/MAINT (TEST/ODRŽ.) i potvrdite odabir.
5. Odaberite PROFILE (PROFIL); zamijenite profil brisača na način opisan u [Slika 7](#).

**Napomena:** Provjerite je li brisač unutar prikazanog opsega tolerancije.

6. Odaberite RESET (PONOVRNO POSTAVLJANJE) i potvrdite odabir.
7. Potvrdite MANUAL RESET. SIGURNI STE?
8. Vratite se na MAIN MENU (GLAVNI IZBORNIK) ili prikaz načina za mjerenje

Slika 7 Zamjena brisača



1	Senzor	4	Vijak, obrtni moment 15 Ncm
2	Osovina brisača	5	Odvijač
3	Brisač	6	Dommet tolerancije za zamjenu brisača

# Odjeljak 6 Rješavanje problema

## 6.1 Poruke o pogreškama

Kontroler prikazuje moguće pogreške senzora.

Tablica 1 Poruke o pogreškama

Prikazana pogreška	Uzrok	Rješenje
MEAS OVERRANGE (PREKORAČEN OPSEG MJERENJA)	Prekoračen raspon mjerenja, nedostatni signali, sonda više ne može mjeriti ovu koncentraciju	Ako se pogreška pojavljuje češće, pronađite novu lokaciju za instalaciju
CAL. INSUFF. (NEDOV.) --	Nedovoljna kalibracija	Sonda zahtijeva drugu kalibracijsku točku pri nižoj koncentraciji
CAL. INSUFF. (NEDOV.) +	Nedovoljna kalibracija	Sonda zahtijeva drugu kalibracijsku točku pri višoj koncentraciji
NULA	Kalibracija je isuviše blizu nultoj točki	Ponovite kalibraciju s većom koncentracijom
CAL REQUIRED (POTREBNA KALIBRACIJA)	Nema postojeće kalibracije	Kalibracija sonde
EE RSRVD ERR (POGREŠKA U ELEKTRONICI SONDE)	Pogreška u elektronici sonde	Obratite se proizvođačevoj službi za korisnike
ERROR PROBE (GREŠKA SONDE)	Pogreška u elektronici sonde	Obratite se proizvođačevoj službi za korisnike
LED FAILURE (NEISPRAVNOST LED-a)	Neispravna LED dioda	Obratite se proizvođačevoj službi za korisnike

## 6.2 Upozorenja

Kontroler prikazuje moguća upozorenja senzora.

Tablica 2 Upozorenja

Prikazano upozorenje	Uzrok	Rješenje
REPLACE PROFILE (ZAMJENA PROFILA)	Brojač na nuli	Zamijenite brisač, ponovo postavite brojač
TEST/MAINT (TEST/ODRŽ.)	Brojač je istekao	Obratite se proizvođačevoj službi za korisnike
GASKET (BRTVA)	Brojač je istekao	Obratite se proizvođačevoj službi za korisnike



# Odjeljak 7 Zamjenski dijelovi i dodaci

## 7.1 Zamjenski dijelovi

Opis	Kat. br
Komplet brisača (za 5 zamjena s vijcima i odvijačem)	LZY634
Alat za održavanje osovine brisača (sastoji se od brisača, dvodjelne osovine brisala i brtvi)	LZY635
Priručnik, xx = kod jezika	DOC023.xx.90154

## 7.2 Dodaci

Opis	Kat. br
Silikonska brtva za TriClamp podešenje	LZY653
PTFE brtva za TriClamp podešenje	LZY654
FKM brtva za TriClamp podešenje	LZY655
Dvodijelna kopča s potisnim vijkom za priključak TriClamp	LZY656
Trodijelna kopča s potisnim vijkom za priključak TriClamp (za upotrebu s PTFE brtvom)	LZY657
Komplet produžnog kabela (5 m/16,40 ft)	LZX848
Komplet produžnog kabela (10 m/32,81 ft)	LZX849
Komplet produžnog kabela (15 m/49,21 ft)	LZX850
Komplet produžnog kabela (20 m/65,62 ft)	LZX851
Komplet produžnog kabela (30 m/98,43 ft)	LZX852
Komplet produžnog kabela (50 m/164,04 ft)	LZX853
Podupirač senzora uključujući adapter 90 °	LZX414.00.10000
<i>Uključuje:</i>	
Podnožje	ATS010
Pločica za montiranje	HPL061
Zadržna spojnica (2×)	LZX200
Sklop cijevi 2 m	BRO075
HS set malih dijelova	LZX416
Produžna cijev od 1,8 m	LZY414
Produžna cijev od 1,0 m	LZY413
Drugo mjesto spajanja (uključujući zadržnu spojnicu)	LZX456
Adapter senzora za kut od 90°	AHA034
Set malih dijelova za osiguranje senzora	LZX417
Podnožje pod 90°	ATS011
Loptasti ventil na uvlačenje za sve TSS sc TriClamp senzore (izuzev TITANIUM, VARI & XL)	LZU300.99.00000
DN65 mjerna cijevi za TSS VARI sc	LZU304.99.00010
DN80 mjerna cijev za TSS VARI sc	LZU304.99.00020
DN100 mjerna cijev za TSS VARI sc	LZU304.99.00030
DN125 mjerna cijev za TSS VARI sc	LZU304.99.00040
DN65 mjerna cijev za TSS XL sc	LZU304.99.10010
DN80 mjerna cijev za TSS XL sc	LZU304.99.10020
DN100 mjerna cijev za TSS XL sc	LZU304.99.10030
DN125 mjerna cijev za TSS XL sc	LZU304.99.10040
DN150 mjerna cijev za TSS XL sc	LZU304.99.10050
DN200 mjerna cijev za TSS XL sc	LZU304.99.10060
DN250 mjerna cijev za TSS XL sc	LZU304.99.10070

### 7.2 Dodaci

Opis	Kat. br
Neobrađeni konektor za zavarivanje za sve TSS sc TriClamp senzore (izuzev VARI & XL)	LZU302.99.00000
DN65 konektor za zavarivanje za sve TSS sc TriClamp senzore (izuzev VARI & XL)	LZU302.99.00010
DN80 konektor za zavarivanje za sve TSS sc TriClamp senzore (izuzev VARI & XL)	LZU302.99.00020
DN100 konektor za zavarivanje za sve TSS sc TriClamp senzore (izuzev VARI & XL)	LZU302.99.00030
DN125 konektor za zavarivanje za sve TSS sc TriClamp senzore (izuzev VARI & XL)	LZU302.99.00040
DN150 konektor za zavarivanje za sve TSS sc TriClamp senzore (izuzev VARI & XL)	LZU302.99.00050
DN200 konektor za zavarivanje za sve TSS sc TriClamp senzore (izuzev VARI & XL)	LZU302.99.00060
DN250 konektor za zavarivanje za sve TSS sc TriClamp senzore (izuzev VARI & XL)	LZU302.99.00070
Neobrađeni konektor za zavarivanje za sve TSS XL sc senzore	LZU302.99.10000
DN65 konektor za zavarivanje za TSS XL sc	LZU302.99.10010
DN80 konektor za zavarivanje za TSS XL sc	LZU302.99.10020
DN100 konektor za zavarivanje za TSS XL sc	LZU302.99.10030
DN125 konektor za zavarivanje za TSS XL sc	LZU302.99.10040
DN150 konektor za zavarivanje za TSS XL sc	LZU302.99.10050
DN200 konektor za zavarivanje za TSS XL sc	LZU302.99.10060
DN250 konektor za zavarivanje za TSS XL sc	LZU302.99.10070
Konektor za zavarivanje za sve TSS sc TriClamp senzore (osim VARI i XL)	LZU303.99.00000
Sigurnosni priključak za instalaciju uz radni tlak od 6 bara s prirubnicom od nehrđajućeg čelika za TSS sc za cijev, TSS W sc za cijev i TSS HT sc za cijev	LZY630.00.10000
Sigurnosni priključak za instalaciju uz radni tlak od 6 bara s prirubnicom od ugljičnog čelika za TSS sc za cijev, TSS W sc za cijev i TSS HT sc za cijev	LZY630.00.11000
Sigurnosni priključak za instalaciju uz radni tlak od 6 bara bez priрубnice za TSS sc za cijev, TSS W sc za cijev i TSS HT sc za cijev	LZY630.00.12000

## Odjeljak 8 Jamstvo i odgovornost

---

Proizvođač jamči da isporučeni proizvod nema grešaka na materijalu te grešaka nastalih u proizvodnji i prihvaća popraviti ili zamijeniti oštećene dijelove besplatno.

Jamstveno razdoblje traje 24 mjeseca. Ako se unutar 6 mjeseci od kupnje potpiše ugovor o održavanju, jamstvo se produžuje na 60 mjeseci.

Uz isključivanje svih daljnjih potraživanja, dobavljač je odgovoran za kvarove uključujući nezadovoljavanje navedenih svojstava kako slijedi: svi dijelovi, unutar jamstvenog roka izračunatog od dana prijenosa rizika, za koje se može dokazati da se više ne mogu koristiti ili se mogu koristiti uz značajna ograničenja zbog situacije koja je postojala prije prijenosa rizika, osobito zbog neispravne konstrukcije, loših materijala ili nezadovoljavajuće završne obrade, popraviti će se ili zamijeniti prema nahođenju dobavljača. Ustanovite li takve kvarove, morate ih prijaviti dobavljaču pisanim putem što je prije moguće, ali najkasnije 7 dana nakon što ustanovite kvar. Ako kupac ne obavijesti dobavljača, proizvod se smatra prihvaćenim bez obzira na kvar. Ne prihvaća se daljnja odgovornost za neizravna ili izravna oštećenja.

Ako korisnik tijekom jamstvenog roka mora provoditi servisiranje prema navodima dobavljača (održavanje) ili takve radove mora izvršiti dobavljač (servisiranje), a ti se zahtjevi ne zadovolje, potraživanja za štete koje proizlaze uslijed kvara zbog nepostupanja prema zahtjevima su ništavna.

Daljnja se potraživanja, osobito ona za posljedičnu štetu, neće uzeti u obzir.

Istrošenost i šteta prouzročena nepravilnim rukovanjem, neispravnom instalacijom ili nepravilnom upotrebom isključeni su iz jamstva.

Procesni instrumenti proizvođača dokazano su pouzdani u mnogim primjenama te se koriste u automatskim kontrolnim petljama kako bi se omogućilo njihovo funkcioniranje s maksimalnom ekonomičnošću i učinkovitosti u odgovarajućem procesu.

Kako bi se posljedična šteta izbjegla ili ograničila, preporuča se da se kontrolna petlja dodijeli tako da neispravno funkcioniranje rezultira automatskim prebacivanjem na rezervni kontrolni sustav. Ovime se jamče najsigurniji radni uvjeti za okruženje i proces.





**Tablica 3 Modbus registri senzora**

Tag name	Group name	Register	Data type	Length	R/W	Opis
TURBIDITY FNU	Measurement	40001	Float	2	R	Mutnoća u FNU
TURBIDITY NTU	Measurement	40001	Float	2	R	Mutnoća u NTU
TURBIDITY TEF	Measurement	40001	Float	2	R	Mutnoća u TEF
TURBIDITY FTU	Measurement	40001	Float	2	R	Mutnoća u FTU
TURBIDITY EBC	Measurement	40003	Float	2	R	Mutnoća u BEC
SOLID mg/L	Measurement	40005	Float	2	R	Čvrsta tvar u mg/L
SOLID ppm	Measurement	40005	Float	2	R	Čvrsta tvar u pm
SOLID g/L	Measurement	40007	Float	2	R	Čvrsta tvar u g/L
SOLID %	Measurement	40009	Float	2	R	Čvrsta tvar u postocima
Reserved	Reserved	40011	Unsigned integer	1	R	Rezervirano
SET PARAMETER	Configuration	40012	Unsigned integer	1	R/W	Parametar
UnitTM	Unit	40013	Unsigned integer	1	R/W	Mutnoća – jedinica
UnitDS	Unit	40014	Unsigned integer	1	R/W	Jedinica za čvrstu tvar
OFFSET	Calibration	40015	Float	2	R/W	Odmak mutnoće
Factor TRB	Calibration	40017	Float	2	R/W	Faktor mutnoće
Factor TS	Calibration	40019	Float	2	R/W	Faktor čvrste tvari
Reserved	Reserved	40021	Unsigned integer	1	R	Rezervirano
RESPONSE TIME	Configuration	40022	Unsigned integer	1	R/W	Vrijeme odziva
CLEAN. INTERVAL	Configuration	40023	Unsigned integer	1	R/W	Interval čišćenja
LOGGER INTERVAL	Configuration	40024	Unsigned integer	1	R/W	Interval zapisa
Outputmodekal	Service	40025	Unsigned integer	1	R/W	Izlazni način kalibracije
Outputmodesrv	Service	40026	Unsigned integer	1	R/W	Izlazni način servisa
EDITED NAME	Configuration	40027	String	8	R/W	Mjesto mjerenja
PROFILE COUNTER	Configuration	40035	Unsigned integer	1	R/W	Brojač profila
SERIAL NUMBER	Configuration	40036	String	6	R/W	Serijski broj
CAL. DATE	Configuration	40042	Time2	2	R	Datum tvorničke kalibracije
TURBIDITY	Calibration	40044	Float	2	R	Vrijednost mjerenja senzora mutnoće
SOLID	Calibration	40046	Float	2	R	Vrijednost mjerenja senzora čvrste tvari
PROGRAM	Maintenance	40048	Float	2	R	Verzija aplikacije
BOOTPROGR.	Maintenance	40050	Float	2	R	Verzija pokretača radnog sustava
STRUCTURE	Maintenance	40052	Unsigned integer	1	R	Struktura verzije upravljačkog programa
FIRMWARE	Maintenance	40053	Unsigned integer	1	R	Verzija upravljačkog programa registra
CONTENT	Maintenance	40054	Unsigned integer	1	R	Verzija upravljačkog programa firmwarea
FormatMinFNU	Configuration	40055	Float	2	R	Donja granica mutnoće u FNU
FormatMaxFNU	Configuration	40057	Float	2	R	Gornja granica mutnoće u FNU
FormatMinEBC	Configuration	40059	Float	2	R	Donja granica mutnoće u EBC
FormatMaxEBC	Configuration	40061	Float	2	R	Gornja granica mutnoće u EBC
FormatMinGL	Configuration	40063	Float	2	R	Donja granica čvrste tvari u g/L
FormatMaxGL	Configuration	40065	Float	2	R	Gornja granica čvrste tvari u g/L

**Tablica 3 Modbus registri senzora(Nastavak)**

Tag name	Group name	Register	Data type	Length	R/W	Opis
FormatMinMGL	Configuration	40067	Float	2	R	Donja granica čvrste tvari u mg/L
FormatMaxMGL	Configuration	40069	Float	2	R	Gornja granica čvrste tvari u mg/L
FormatMinPR	Configuration	40071	Float	2	R	Donja granica čvrste tvari u postocima
FormatMaxPR	Configuration	40073	Float	2	R	Gornja granica čvrste tvari u postocima
S5E1	Maintenance	40075	Float	2	R	Signalni LED S5E1
S5E3	Maintenance	40077	Float	2	R	Signalni LED S5E3
S6E1	Maintenance	40079	Float	2	R	Signalni LED S6E1
S6E3	Maintenance	40081	Float	2	R	Signalni LED S6E3
S5E2	Maintenance	40083	Float	2	R	Signalni LED S5E2
S5E4	Maintenance	40085	Float	2	R	Signalni LED S5E4
S6E2	Maintenance	40087	Float	2	R	Signalni LED S6E2
S6E4	Maintenance	40089	Float	2	R	Signalni LED S6E4



**HACH COMPANY World Headquarters**

P.O. Box 389, Loveland, CO 80539-0389 U.S.A.  
Tel. (970) 669-3050  
(800) 227-4224 (U.S.A. only)  
Fax (970) 669-2932  
orders@hach.com  
www.hach.com

**HACH LANGE GMBH**

Willstätterstraße 11  
D-40549 Düsseldorf, Germany  
Tel. +49 (0) 2 11 52 88-320  
Fax +49 (0) 2 11 52 88-210  
info-de@hach.com  
www.de.hach.com

**HACH LANGE Sàrl**

6, route de Compois  
1222 Vérenaz  
SWITZERLAND  
Tel. +41 22 594 6400  
Fax +41 22 594 6499

