

Czujnik PAH500 monitorujący zawartość oleju w wodzie z wykorzystaniem PAH

Zastosowanie

- Woda morską



Sprawdzone. Wiarygodne. Niezawodne. Roztwór do układów oczyszczania gazów spalinowych.

Niezawodność

Hach to światowy lider w analizie jakości wody, mamy na swoim koncie kilkaset instalacji w aplikacjach oczyszczających na wlocie i na wylocie oraz gwarantujemy dokładne odczyty, maksymalną dostępność, usługi i wsparcie premium. PAH500 to czujnik oleju w wodzie cechujący się wysoką czułością oraz niskimi kosztami eksploatacji.

85 lat innowacji i doświadczenia firmy Hach na pozycji lidera w branży analiz wody to gwarancja najlepszych urządzeń oraz bezproblemowego użytkowania.

Certyfikaty

Zdajemy sobie sprawę z tego, jak ważna jest Twoja firma i Twoje urządzenia. Dlatego z dumą zdobywamy certyfikaty następujących organizacji:

Homologacje do zastosowań morskich: DNV-GL, ABS, ClassNK, Japanese Government i Korean Register**

Komitet Ochrony Środowiska Morskiego: certyfikat DNV-GL MEPC.259(68)

Dokumenty świadczą o zaangażowaniu firmy Hach w ciągłe doskonalenie i równoważoną działalność biznesową.



**Możliwe, że certyfikaty nie zostały jeszcze rozpatrzone i nie otrzymały aprobat określonych Towarzystw Techniki Morskiej.

Minimalne nakłady konserwacyjne

Bez rurek, pomp i zaworów, które mogą ulec zanieczyszczeniu, konserwacja ogranicza się do okazjonalnego czyszczenia rurki kwarcowej i serwisowania raz na dwa lata, aby zachować zgodność z przepisami IMO (corocznie w przypadku przepisów USCG). Po co tracić czas na konserwację, która nie jest wymagana?

Z myślą o zastosowaniach morskich

Czujnik PAH500 został zaprojektowany z myślą o trudnych warunkach eksploatacji na morzu. Może wykrywać i wykonywać pomiary wielopierścieniowych węglowodorów aromatycznych (PAH) w zakresie od 0 do 900 ppb ($\mu\text{g/L}$). Tytanowa obudowa i kwarcowa rurka pomiarowa pomagają wyeliminować korozję w zastosowaniach w układach oczyszczania gazów spalinowych (EGCS). Czujnik jest fabrycznie oczyszczany azotem, co zapewnia niezawodne działanie w wilgotnym środowisku. Źródło światła, filtrowanie i kalibracja pod kątem fenantrenu w płuczkach gazów spalinowych oznaczają, że czujnik ten został zaprojektowany specjalnie do Twoich zastosowań.

Firma Hach oferuje szeroką gamę produktów do zastosowań EGCS, pozwalając spełniać wymogi przepisów IMO. Oto kilka produktów:

- Ultraturb sc (mętność)
- pH (pH)
- Seria 3700 (przewodność)
- SC1000 (przetwornik)



Dane techniczne*

Czujnik PAH500

Metoda pomiarowa	Ultrafiolet (LED) Wzbudzenie 255 nm; wykrywanie 370 nm
Zasada pomiaru	Fluorescencja UV
Parametr	Wielopierścieniowe węglowodory aromatyczne (polycyclic aromatic hydrocarbon, PAH)
Zakres pomiarowy	0 - 900 µg/L PAH/PHE (odpowiedniki fenantrenu)
Dokładność	± 5 µg/L dla odczytów ≤ 100 µg/L ± 5% dla odczytów > 100 µg/L
Kompensacja zmętnienia	Wartości obliczone, dokładne dla zmętnienia ≤ 150 NTU
Zapis danych	10 s - 15 min
Interwał pomiarowy	60 s
Zakres temperatury pracy	5 - 55 °C
Wymogi energetyczne (napięcie)	12 VDC poprzez bramkę cyfrową
Zużycie energii	1 W
Materiał obudowy	Tytan
Wymiary	Korpus czujnika (Ø x dł.): 76,2 x 145,1 mm (3,0 x 5,71 cala)
Waga	1 kg
Kabel	Kabel analogowy, 4-żyłowy + ekran, żyła ciągłości, 24 AWG, 90°C, 600 V _{RMS} , IEC 60332-1-2; UL94 VW-1, 1 - 3 m (standardowo: 1 m)
Certyfikaty	Znak CE UE Homologacje typu do zastosowań morskich**: DNV-GL, ABS, Class NK, Japanese Government, Korean Register Komitet Ochrony Środowiska Morskiego – MEPC.259(68)

Bramka A/D

Interfejs	Część analogowa: 0 - 5 V DC (wejście z czujnika), 12 V DC (wyjście do czujnika) Część cyfrowa: Modbus, RS485 (wyjście)
Wymiary	Bramka (Ø x dł.): 34 x 175 mm (1,4 x 7 cali)
Waga	145 g
Kabel	Kabel między czujnikiem a bramką cyfrową: 1 m (3,3 stopy); klasa ognioodporności IEC 60332-1-2; UL94 VW-1
Konektor	M12 męski/żeński
Ograniczenie palności	UL94 V-0 (obudowa GW, tworzywa sztuczne) IEC 60332-1-2, UL VW-1 (przewody cyfrowe)
Stopień ochrony	IP67
Wymogi energetyczne (napięcie)	12 VDC poprzez przetwornik SC1000, 1,8 W

*Może ulec zmianie bez powiadomienia

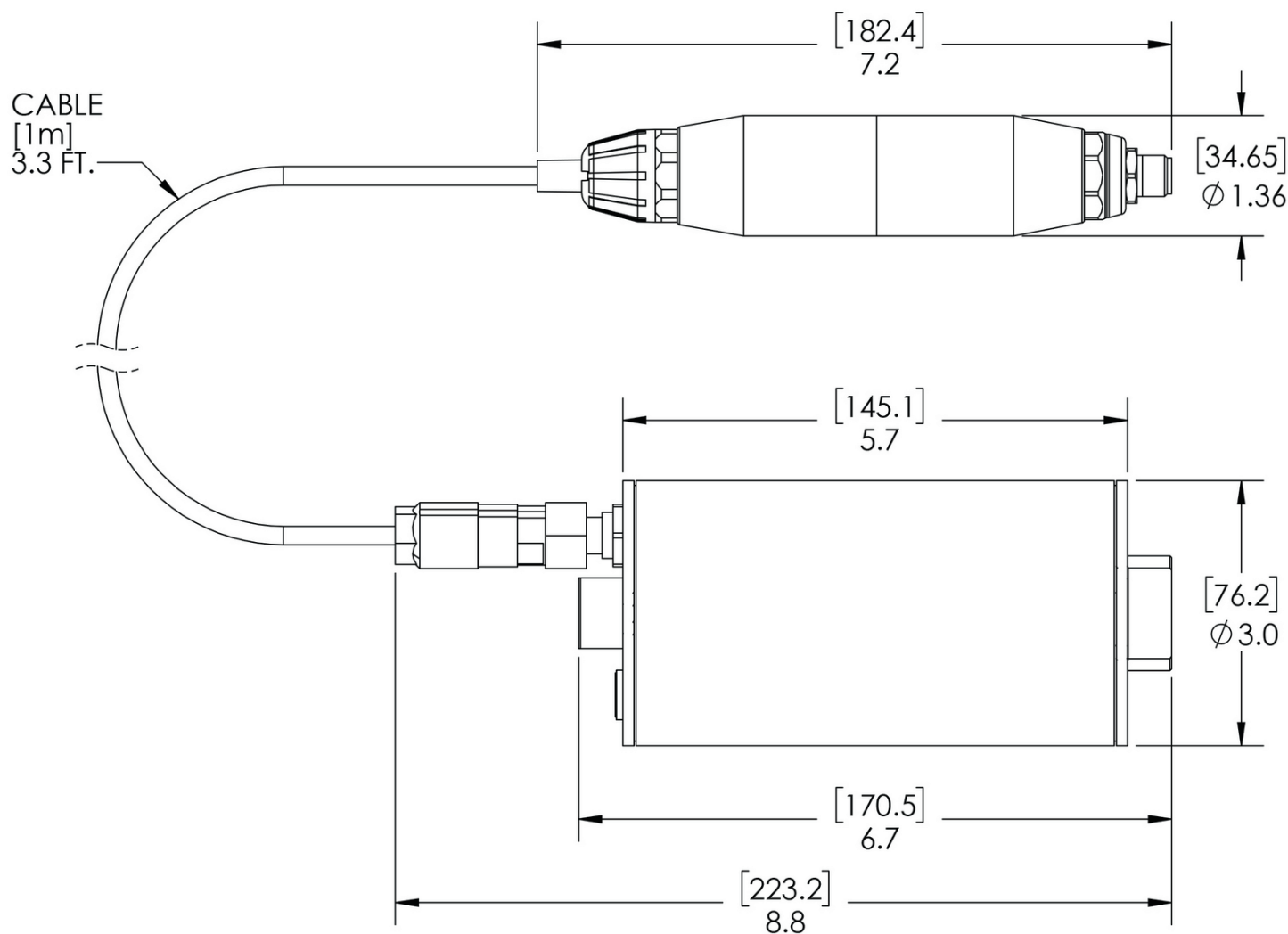
**Możliwe, że certyfikaty nie zostały jeszcze rozpatrzone i nie otrzymały aprobat określonych Towarzystw Techniki Morskiej.

Zasada działania

Metoda pomiaru opiera się na właściwościach fluorescencyjnych węglowodorów PAH. Po wzbudzeniu wywołanym przez źródło światła UV węglowodory PAH emitują światło o większych długościach fal po krótkim opóźnieniu. Natężenie światła jest mierzone i proporcjonalne do stężenia PAH. Ta zasada pomiaru odznacza się znacznie większą czułością niż pomiar absorpcji i światła rozproszonego. Istnieje możliwość wykrycia nawet najmniejszych śladów zanieczyszczenia PAH w wodzie. PAH stanowią integralną część większości produktów wytwarzanych z olejów mineralnych i są bardzo dokładnym wskaźnikiem zanieczyszczenia olejem akwenów wodnych i wody technologicznej.

Wymiary

[w milimetrach/calach]



Informacje do zamówień

Czujniki PAH

LXV541.99.1001H	Cyfrowy czujnik PAH PAH500, kabel 1,0 m, wspornik
LXV541.99.2001H	Cyfrowy czujnik PAH PAH500, kabel 7,7 m, wspornik
LXV541.99.3001H	Cyfrowy czujnik PAH PAH500, kabel 15 m, wspornik
LXV541.99.4001H	Cyfrowy czujnik PAH PAH500, kabel 30 m, wspornik

Akcesoria

6122400	Cyfrowy przedłużacz, 1 m (3,2 stopy)
5796000	Cyfrowy przedłużacz, 7,7 m (25 stóp)
5796100	Cyfrowy kabel przedłużający, 15 m (50 stóp)
5796200	Cyfrowy kabel przedłużający, 30 m (100 stóp)
6166300	Zawór spustowy
6845000	Wtyk ¼ cala NPT
LXZ541.99.0001H	Wsporniki montażowe

Przetwornik SC1000

Moduły sond:

LXV400.99.00121	Moduł sondy SC1000, 4 czujniki, 4 wyjścia 4 - 20 mA, 100 - 240 V AC
LXV400.99.20121	Moduł sondy SC1000, 4 czujniki, 4 wyjścia 4 - 20 mA, 100 - 240 V AC, kabel UE

Moduł wyświetlacza:

LXV402.99.00201	Moduł wyświetlacza SC1000 bez GSM
------------------------	-----------------------------------

Odczynniki i materiały eksploatacyjne

LZC541	Zestaw do kalibracji czujnika PAH500
2563899	Wzorzec fenantrenowy, 25 ppb
2563901	Wzorzec fenantrenowy, 50 ppb
2088000	Detergent Alconox
2088153	Detergent Liqui-Nox
1227642	Alkohol izopropylowy
244932	Kwas siarkowy, 5,25 N
9774000	Wacik do czyszczenia, 50 szt./opak.
2749320	Pipety jednorazowe, 20 szt./opak.

Na pierwszym miejscu pod względem pomocy technicznej i serwisu

Dzięki serwisowi Hach posiadasz globalnego partnera, który rozumie Twoje potrzeby i dba o terminowe dostarczanie wysokiej jakości usług, którym możesz zaufać. Nasz zespół serwisowy zapewnia fachową wiedzę, która pomaga zmaksymalizować czas pracy urządzeń bez przestoju, zapewnić integralność danych, utrzymać stabilność operacyjną oraz zmniejszyć ryzyko braku zgodności z przepisami.