

Analizador de cloro colorimétrico CL17sc

Aplicações

- Água potável
- Água de reuso
- Alimentação e bebidas
- Produtos farmacêuticos
- Energia
- Semicondutor
- Uso em campo



O futuro padrão na análise de cloro

Construído com base num legado de fiabilidade na análise de cloro online, o design avançado do CL17sc reduz o tempo de contacto da manutenção de rotina e proporciona funcionalidades robustas de diagnóstico e conetividade melhorada. O resultado traduz-se em menos problemas, menor risco de perda de dados e informação ainda mais fiável para melhorar a sua tomada de decisões.

Fácil manutenção

O CL17sc reduz o tempo de manutenção de rotina com alertas programáveis, substituição simplificada de tubos e instruções de manutenção passo a passo.

Tranquilidade através de diagnósticos abrangentes

Com funcionalidades melhoradas, tais como fluxómetro, janela do colorímetro, luz de estado multicolor e software de diagnóstico preditivo, sabe que o seu equipamento está a funcionar conforme previsto.

Conectividade alargada. Maior flexibilidade.

Ao emparelhar o CL17sc com a plataforma do controlador SC da Hach, as suas opções aumentam significativamente: registo interno de dados, alternativas de comunicação analógica e digital externas e possibilidade de ligação de outros parâmetros de equipamentos.

O CL17sc está em conformidade com o regulamento 40 CFR 141.74 da US EPA. Tanto o método 4500-CL G como o método 334.0 podem ser utilizados para medir o cloro residual na água potável.

Dados Técnicos*

Faixa de medição	0 - 10 mg/L de cloro residual livre ou total
Exatidão	±5% ou ±0,04 mg/L (o que for superior) de 0 - 5 mg/L de Cl ₂ ±10% de 5 - 10 mg/L de Cl ₂
Limite de detecção	0,03 mg/L
Ciclo de medição	2,5 minutos
Precisão de entrada	0,3 - 5,2 bar fornecidos ao filtro em Y 0,1 - 0,3 bar fornecidos ao analisador
Entrada	Tubo de polietileno com ¼ de polegada de DE, união de desengate rápido
Dreno	Mangueira flexível com ½ polegada de DI
Purga	Opcional com tubagem e encaixe de ligação rápida de 3/8 de polegada; 0,003 m ³ /min a 1,38 bar, no máximo
Requisitos da amostra	Filtração com filtro em Y com ecrã de malha 40 ou superior
Vazão de amostra	60 - 200 mL/min através do equipamento
Temperatura da amostra	5 - 40 °C
Temperatura de operação	5 - 40 °C
Humidade de operação	0 - 90% de humidade relativa, sem condensação

Interferências	Outros agentes oxidantes, tais como brometos, dióxido de cloro, permanganato e ozono, podem criar uma interferência positiva. A dureza não pode ser superior a 1000 mg/L de CaCO ₃ .
Consumo de reagentes	0,5 L de solução tampão e 0,5 L de solução de indicador em 31 dias
Certificações	Em conformidade com as normas CE: EN 61326-1, CISPR 11, EN 50581 ACMA RCM Certificado KC da Coreia do Sul América do Norte: Declaração de conformidade do fornecedor FCC, IEC/EN 60529, ICES-003
Fonte de iluminação	LED, medição a 510 nm, comprimento da trajetória da luz de 1 cm
Proteção da estrutura	IP66
Tipo de montagem	Montagem na parede
Requisitos de alimentação (tensão)	12 VDC, 400 mA máx. (fornecido pelo controlador)
Dimensões (A x L x P)	342 mm x 329 mm x 177 mm
Peso	4,1 kg

*Sujeito a alteração sem aviso prévio.

Princípio de funcionamento

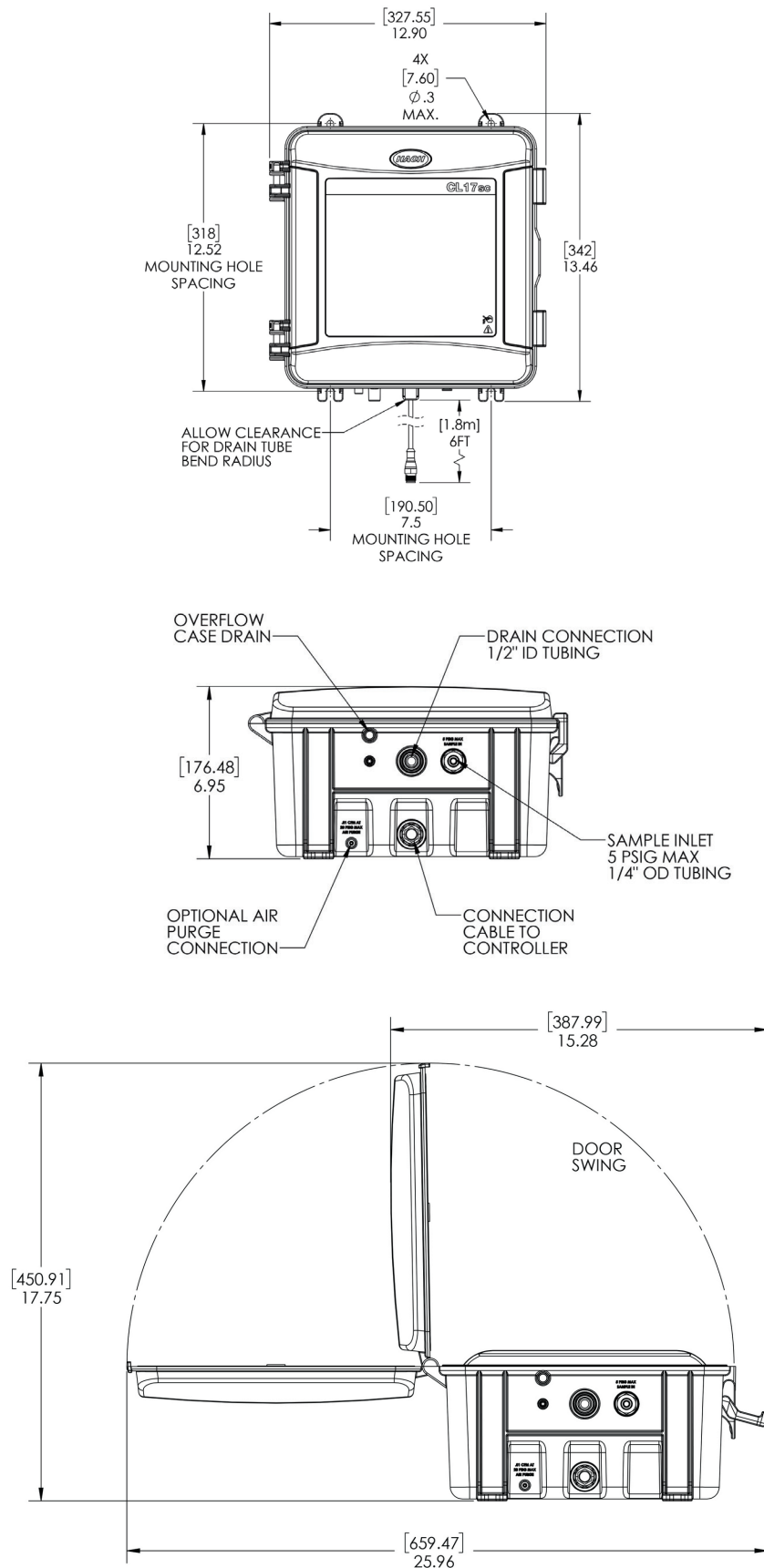
O analisador de cloro colorimétrico CL17sc possui três componentes operacionais:

- Uma bomba peristáltica linear para controlar com precisão o volume de amostras e reagentes recebidos
- Um colorímetro
- Soluções tampão e de indicador

No início do ciclo, estabelece-se um ponto de referência zero através da medição da absorvância com valores em branco. (Isto permite compensar a intensidade e a turvação da cor da amostra antes da realização da medição do cloro.) São, então, adicionadas soluções tampão e de indicador à amostra, enquanto um agitador magnético mistura a solução e a amostra muda de cor. Em seguida, um colorímetro efetua a medição da luz transmitida através da amostra. A intensidade da cor medida é comparada a um padrão de referência. Por fim, a célula de amostra é lavada com uma nova amostra, para que o ciclo se repita a cada 2,5 minutos.

Dimensões

O CL17sc foi concebido para ser montado na parede com quatro parafusos de ¼ de polegada. Certifique-se de que deixa uma folga adequada para ligar a tubagem e o controlador. A ligação de entrada da amostra é uma união de ligação rápida de ¼ de polegada e a ligação de drenagem é uma mangueira flexível com ¼ de polegada de DI. O analisador é alimentado através da ligação a um controlador SC da Hach. (O cabo do analisador tem, aproximadamente, 1,8 m de comprimento.)



Informações para compra*

Os analisadores de cloro colorimétricos CL17sc da Hach são fornecidos com um kit de instalação, manual do utilizador e um mês de reagentes, quando indicado. O utilizador seleciona um kit de instalação de tubo vertical ou um kit de instalação de regulador de pressão no momento da compra. Os controladores SC da Hach são necessários para o funcionamento e são vendidos em separado.

Analisadores de cloro colorimétricos CL17sc

8572700	Analisador de cloro colorimétrico CL17sc com kit de instalação de tubo vertical, com reagentes para cloro livre
8572800	Analisador de cloro colorimétrico CL17sc com kit de instalação de tubo vertical, com reagentes para cloro total
8572900	Analisador de cloro colorimétrico CL17sc com kit de instalação de regulador de pressão, com reagentes para cloro livre
8573000	Analisador de cloro colorimétrico CL17sc com kit de instalação de regulador de pressão, com reagentes para cloro total
8572300	Analisador de cloro colorimétrico CL17sc com kit de instalação de tubo vertical, sem reagentes
8572400	Analisador de cloro colorimétrico CL17sc com kit de instalação de regulador de pressão, sem reagentes

Acessórios

8568200	Kit de verificação e calibração do CL17sc
8573200	Kit de reabastecimento de verificação e calibração do CL17sc
8560500	Kit de instalação do tubo vertical do CL17sc
8565700	Kit de instalação do regulador de pressão do CL17sc

Reagentes e consumíveis

8560400	Kit de tubagem do CL17sc (pré-instalado)
8573100	Kit de limpeza de células do CL17sc
2556900	Conjunto de reagentes para cloro livre
2557000	Conjunto de reagentes para cloro total

Aproveite as vantagens do Smart Monitoring

Este equipamento liga-se ao Claros, o inovador Water Intelligence System da Hach, que permite a ligação e gestão dos seus equipamentos, dados e processos de maneira perfeita - em qualquer lugar, a qualquer hora. O resultado é uma maior confiança nos seus dados e melhor eficiência nas suas operações. Para aproveitar todo o potencial de Claros, aposte nos equipamentos Claros Enabled.

O serviço da Hach protege o seu investimento

Para obter informações sobre programas de serviço na sua região, entra em contato com Hach diretamente ou com um dos nossos distribuidores no seu país.

Para obter mais informações, entre em contato:

meioambiente@hexis.com.br

+55 (11) 4589-2658

www.hexis.com.br

©Hach Company, 2024. Todos os direitos reservados.

Por causa do interesse em melhorar e atualizar constantemente seus equipamentos, a Hach Company se reserva o direito de alterar especificações de equipamentos a qualquer momento.



Be Right™