

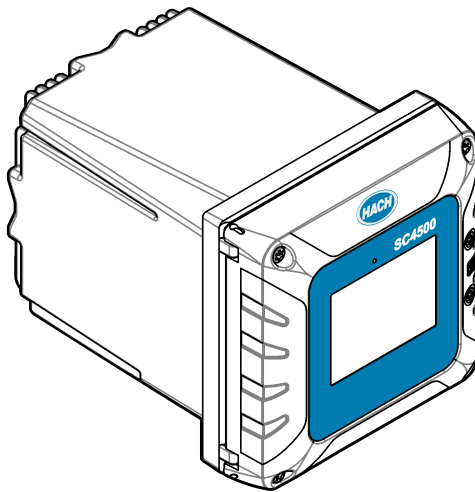


DOC343.57.90690

SC4500

01/2025, Edizione 12

Manuale utente



Sezione 1 Specifiche tecniche	3
Sezione 2 Informazioni generali	4
2.1 Informazioni sulla sicurezza.....	4
2.1.1 Indicazioni e significato dei segnali di pericolo.....	4
2.1.2 Etichette precauzionali.....	5
2.1.3 Compatibilità elettromagnetica (EMC).....	5
2.2 Panoramica del prodotto.....	6
2.2.1 Moduli di espansione opzionali.....	7
2.3 Componenti del prodotto.....	9
Sezione 3 Installazione	9
3.1 Linee guida per l'installazione.....	10
3.2 Installazione dei componenti meccanici.....	10
3.2.1 Fissaggio dello strumento a una parete.....	10
3.2.2 Fissaggio dello strumento a un palo.....	11
3.2.3 Installazione dello strumento su un pannello.....	12
3.3 Installazione elettrica.....	13
3.3.1 Raccordi e connettori elettrici.....	13
3.3.2 Scariche elettrostatiche.....	15
3.3.3 Collegamenti dell'alimentazione.....	15
3.3.3.1 Apertura del coperchio del controller.....	15
3.3.3.2 Smontaggio della protezione per l'alta tensione.....	16
3.3.3.3 Cablaggio dell'alimentazione.....	16
3.3.3.4 Collegamento di una canalina o di un cavo di alimentazione.....	18
3.3.4 Collegare i relè ad alta tensione.....	19
3.3.5 Installazione di un modulo di espansione.....	21
3.4 Chiusura del coperchio.....	22
3.5 Collegamento di dispositivi di misurazione.....	22
Sezione 4 Interfaccia utente e navigazione	23
4.1 Finestra di misura.....	25
4.2 Grafico.....	26
Sezione 5 Avvio	27
5.1 Struttura dei menu.....	28
5.2 Impostazioni iniziali.....	29
Sezione 6 Funzionamento	29
6.1 Configurazione delle impostazioni del controller.....	29
6.2 Configurazione dell'accesso ai menu.....	29
6.3 Collegamento dello strumento a una rete.....	30
6.3.1 Connessione LAN.....	30
6.3.2 Connessione di rete WiFi.....	31
6.3.3 Connessione di rete cellulare.....	31
6.3.3.1 Configurazione con la SIM Hach Cellular (Telenor).....	32
6.3.3.2 Configurazione con SIM fornita dal cliente.....	32
6.4 Configurazione dei sensori o degli ingressi analogici.....	32
6.5 Collegamento di un'unità flash USB (opzionale).....	33
6.5.1 Download dei dati.....	34

Sommario

6.5.2	Installazione di un aggiornamento firmware del controller	35
6.5.3	Installazione di aggiornamenti firmware	35
6.5.4	Ripristinare il firmware del controller	36
6.5.5	Gestire un modulo software	37
6.5.5.1	Installare un modulo software	37
6.5.5.2	Eliminare un modulo software	37
6.5.5.3	Installare un aggiornamento del firmware per un modulo RTC	37
6.6	Configurazione delle uscite	37
6.6.1	Configurazione dei relè ad alta tensione	37
6.6.2	Configurare i relè di bassa tensione	43
6.6.3	Configurazione delle uscite analogiche	43
6.6.4	Configurazione Modbus RS232/RS485	46
6.6.4.1	Menu Diagnostica/Test - Modbus RS232/RS485Diagnostica/Test	47
6.6.5	Configurazione del telegramma	47
6.6.6	Configurazione del modulo Modbus TCP	47
6.6.7	Configurazione del modulo di rete Profibus DP	48
6.6.8	Configurazione Ethernet/IP	50
6.6.9	Configurazione del PROFINET	50
6.6.10	Mantenere o rilasciare le uscite analogiche	50
6.7	Configurazione di Controller Network Bus di Hach	51
6.8	Sistema diagnostico Prognosis	51
6.9	Claros	51
6.10	Immettere codice di licenza	52
6.11	Visualizzazione delle informazioni dello strumento	52
Sezione 7	Manutenzione	53
7.1	Pulizia dello strumento	53
7.2	Sblocco del coperchio del controller	53
7.3	Sostituzione dei fusibili	53
7.4	Sostituzione della batteria	54
Sezione 8	Risoluzione dei problemi	54
Sezione 9	Parti di ricambio e accessori	58
Appendice A	Elenco tag telegramma	61
Appendice B	Codice e licenze open-source	91

Sezione 1 Specifiche tecniche

Le specifiche tecniche sono soggette a modifica senza preavviso.

Dato tecnico	Dettagli
Dimensioni (L x A x P)	½ DIN - 144 x 144 x 192 mm (5,7 x 5,7 x 7,6 poll.)
Involucro	UL50E tipo 4X, IEC/EN 60529-IP 66, NEMA 250 tipo 4X Involucro in metallo con finitura anticorrosione
Peso	1,7 kg (3,7 lb) (peso del controller senza moduli di espansione opzionali)
Grado di inquinamento	Ambiente: 4; strumento: 2
Categoria di sovratensione	II
Classe di protezione	I, collegato a messa a terra protettiva
Condizioni ambientali	Uso interno ed esterno
Requisiti di alimentazione	Controller CA: 100 - 240 V CA ±10%, 50/60 Hz; 1 A (50 VA con carico del sensore 8 W, 100 VA con carico del sensore 28 W) Controller CC: 18 - 28 V CC; 2,5 A (12 W con carico del sensore 9 W, 36 W con carico del sensore 20 W)
Temperatura di esercizio	-20 - 60 °C (-4 - 140 °F) (carico del sensore 8 W (CA)/9 W (CC)) -20 - 45 °C (-4 - 113 °F) (carico del sensore 28 W (CA)/20 W (CC)) Riduzione lineare tra 45 e 60 °C (-1,33 W/°C)
Temperatura di stoccaggio	-20 - 70 °C (-4 - 158 °F)
Umidità relativa	Dallo 0 al 95%, senza condensa
Altitudine	3000 m (9842 piedi) massimo
Display	Display TFT a colori da 3,5 pollici con touchpad capacitivo
Misurazione	Due connettori digitali, digitale, SC per dispositivo
Relè (alta tensione)	Due relè (SPDT); Diametro filo: da 0,75 a 1,5 mm ² (da 18 a 16 AWG) Controller CA Tensione di commutazione massima: 100 - 240 V CA Corrente di commutazione massima: carico resistivo 5 A/pilot duty 1 A Potenza di commutazione massima: carico resistivo 1200 VA/pilot duty 360 VA Controller CC Tensione di commutazione massima: 30 V CA o 42 V CC Corrente di commutazione massima: carico resistivo 4 A/pilot duty 1 A Potenza di commutazione massima: carico resistivo 125 W/pilot duty 28 W
Relè a bassa tensione (opzionale) ¹	Quattro relè (SPDT); Diametro filo: 0,08 - 1,5 mm ² (28 - 16 AWG) Tensione di commutazione massima: 30 VCC Corrente di commutazione massima: 1 A Resistivo Potenza massima di commutazione: 30 VA Resistivo

¹ In base alla configurazione del controller.

Dato tecnico	Dettagli
Ingressi analogici (opzionali) ¹	Un ingresso analogico 0 - 20 mA (o 4 - 20 mA) su ciascun modulo di ingresso analogico Un ingresso per sensore analogico su ciascun modulo del sensore Massimo due ingressi analogici
Uscite analogiche (opzionali) ¹	Cinque uscite analogiche 0 - 20 mA (o 4 - 20 mA) su ciascun modulo di uscita analogico ²
Comunicazione digitale (opzionale) ¹	Modulo Profibus DPV1, modulo Modbus RS232/RS485, Modbus TCP, modulo PROFINET, EtherNet/IP™ ³ modulo
Modulo software (opzionale)	Contattare l'assistenza tecnica o l'assistenza commerciale per informazioni. Nota: Su un controller è possibile installare un solo modulo software alla volta.
Connessione di rete ¹	Versione LAN (opzionale): due connettori Ethernet (10/100 Mbps), connettore femmina M12 con codifica D; versione cellulare e versione WiFi (opzionale) ⁴
Porta USB	Utilizzata per il download dei dati e l'aggiornamento del software. Il controller memorizza circa 20.000 punti di dati per ciascun sensore collegato.
Informazioni sulla conformità	CE. Certificazione ETL in base agli standard di sicurezza UL e CSA (con tutti i tipi di sensori), FCC, ISED, KC, RCM, EAC, UKCA, SABS, CMIM, Marocco
Garanzia	1 anno (UE: 2 anni)

Sezione 2 Informazioni generali

In nessun caso il produttore sarà responsabile per danni derivanti da un uso improprio del prodotto o dalla mancata osservanza delle istruzioni contenute nel manuale. Il produttore si riserva il diritto di apportare eventuali modifiche al presente manuale e ai prodotti ivi descritti in qualsiasi momento senza alcuna notifica o obbligo preventivi. Le edizioni riviste sono presenti nel sito Web del produttore.

2.1 Informazioni sulla sicurezza

Il produttore non sarà da ritenersi responsabile in caso di danni causati dall'applicazione errata o dall'uso errato di questo prodotto inclusi, a puro titolo esemplificativo e non limitativo, i danni diretti, incidentali e consequenziali; inoltre declina qualsiasi responsabilità per tali danni entro i limiti previsti dalle leggi vigenti. La responsabilità relativa all'identificazione dei rischi critici dell'applicazione e all'installazione di meccanismi appropriati per proteggere le attività in caso di eventuale malfunzionamento dell'apparecchiatura compete unicamente all'utilizzatore.

Prima di disimballare, installare o utilizzare l'apparecchio, si prega di leggere l'intero manuale. Si raccomanda di leggere con attenzione e rispettare le istruzioni riguardanti note di pericolosità. La non osservanza di tali indicazioni potrebbe comportare lesioni gravi all'operatore o danni all'apparecchio.

Se l'apparecchiatura viene utilizzata in modo diverso da quello specificato dal produttore, la protezione fornita dall'apparecchiatura può essere compromessa. Non utilizzare o installare l'apparecchiatura con modalità differenti da quelle specificate nel presente manuale.

2.1.1 Indicazioni e significato dei segnali di pericolo

▲ PERICOLO

Indica una situazione di pericolo potenziale o imminente che, se non evitata, causa lesioni gravi anche mortali.

² Fare riferimento alla documentazione del modulo per maggiori informazioni.

Nota: Installare solo un modulo in uno degli slot disponibili.

³ EtherNet/IP è un marchio registrato di ODVA Inc.

⁴ Per la connessione di rete sulle versioni WiFi è necessaria una USB box WiFi esterna. Per la connessione di rete sulle versioni cellulari è necessaria una USB box cellulare esterna.

▲ AVVERTENZA

Indica una situazione di pericolo potenziale o imminente che, se non evitata, potrebbe comportare lesioni gravi, anche mortali.

▲ ATTENZIONE





Indica una situazione di pericolo potenziale che potrebbe comportare lesioni lievi o moderate.

AVVISO

Indica una situazione che, se non evitata, può danneggiare lo strumento. Informazioni che richiedono particolare attenzione da parte dell'utente.

2.1.2 Etichette precauzionali

Leggere sempre tutte le indicazioni e le targhette di segnalazione applicate all'apparecchio. La mancata osservanza delle stesse può causare lesioni personali o danni allo strumento. Un simbolo sullo strumento è indicato nel manuale unitamente a una frase di avvertenza.

	Questo è il simbolo di allarme sicurezza. Seguire tutti i messaggi di sicurezza dopo questo simbolo per evitare potenziali lesioni. Se sullo strumento, fare riferimento al manuale delle istruzioni per il funzionamento e/o informazioni sulla sicurezza.
	Questo simbolo indica un rischio di scosse elettriche e/o elettrocuzione.
	Questo simbolo indica la presenza di dispositivi sensibili alle scariche elettrostatiche (ESD, Electrostatic Discharge) ed è pertanto necessario prestare la massima attenzione per non danneggiare l'apparecchiatura.
	Le apparecchiature elettriche contrassegnate con questo simbolo non possono essere smaltite attraverso sistemi domestici o pubblici europei. Restituire le vecchie apparecchiature al produttore il quale si occuperà gratuitamente del loro smaltimento.

2.1.3 Compatibilità elettromagnetica (EMC)

▲ ATTENZIONE

Questa apparecchiatura non è destinata all'uso in ambienti residenziali e potrebbe non fornire un'adeguata protezione alla ricezione radio in tali ambienti.

CE (EU)

L'apparecchiatura soddisfa i requisiti essenziali della direttiva EMC 2014/30/UE.

UKCA (UK)

L'apparecchiatura soddisfa i requisiti delle Electromagnetic Compatibility Regulations 2016 (S.I. 2016/1091).

Normativa canadese sulle apparecchiature che causano interferenze radio ICES-003, Classe A:

Le registrazioni dei test di supporto sono disponibili presso il produttore.

Questo apparecchio digitale di Classe A soddisfa tutti i requisiti di cui agli Ordinamenti canadesi sulle apparecchiature causanti interferenze.

Cet appareil numérique de classe A répond à toutes les exigences de la réglementation canadienne sur les équipements provoquant des interférences.

FCC Parte 15, Limiti Classe "A"

Le registrazioni dei test di supporto sono disponibili presso il produttore. Il presente dispositivo è conforme alla Parte 15 della normativa FCC. Il funzionamento è soggetto alle seguenti condizioni:

1. L'apparecchiatura potrebbe non causare interferenze dannose.
2. L'apparecchiatura deve tollerare tutte le interferenze subite, comprese quelle causate da funzionamenti inopportuni.

Modifiche o cambiamenti eseguiti su questa unità senza previa approvazione da parte dell'ente responsabile della conformità potrebbero annullare il diritto di utilizzare l'apparecchiatura. Questo apparecchio è stato testato ed è conforme con i limiti per un dispositivo digitale di Classe A, secondo la Parte 15 delle normative FCC. Questi limiti garantiscono un'adeguata protezione contro qualsiasi interferenza che potrebbe derivare dall'utilizzo dell'apparecchio in ambiente commerciale. L'apparecchiatura produce, utilizza e può irradiare energia a radiofrequenza e, se non installata e utilizzata in accordo a quanto riportato nel manuale delle istruzioni, potrebbe causare interferenze dannose per le radiocomunicazioni. L'utilizzo di questa apparecchiatura in una zona residenziale potrebbe causare interferenze dannose. In questo caso, l'utente sarà tenuto a risolvere il problema a proprie spese. Per ridurre i problemi di interferenza, è possibile utilizzare le seguenti tecniche:

1. Scollegare l'apparecchiatura dalla sua fonte di alimentazione per verificare che sia la fonte dell'interferenza o meno.
2. Se l'apparecchiatura è collegata alla stessa uscita del dispositivo in cui si verifica l'interferenza, collegarla ad un'uscita differente.
3. Allontanare l'apparecchiatura dal dispositivo che riceve l'interferenza.
4. Riposizionare l'antenna ricevente del dispositivo che riceve l'interferenza.
5. Provare una combinazione dei suggerimenti sopra riportati.

2.2 Panoramica del prodotto

⚠ PERICOLO



Rischi chimici o biologici. Se questo strumento viene utilizzato per monitorare un processo di trattamento e/o un sistema di alimentazione di sostanze chimiche per cui esistono limiti normativi e requisiti di controllo legati a sanità pubblica, sicurezza pubblica, attività di produzione o trasformazione di alimenti e bevande, l'utente dello strumento ha la responsabilità di conoscere e rispettare tutte le eventuali normative applicabili e di predisporre meccanismi adeguati e sufficienti ai fini del rispetto delle normative vigenti in caso di malfunzionamento dello strumento stesso.

AVVISO

La responsabilità per la sicurezza della rete e dei punti di accesso è del cliente che utilizza lo strumento wireless. Il produttore non può essere ritenuto responsabile per eventuali danni, inclusi ma non limitati a danni indiretti, speciali, consequenziali o accidentali, causati da un'interruzione o dalla violazione della sicurezza della rete.

AVVISO

Materiale in perclorato: potrebbe richiedere un trattamento speciale. Fare riferimento alla sezione www.dtsc.ca.gov/perchlorate. Questa avvertenza relativa al perclorato è valida unicamente per le batterie primarie (fornite singolarmente o installate nella presente apparecchiatura) se vendute o distribuite in California, USA.

AVVISO

Il controller è dotato di una pellicola protettiva applicata sul display. Assicurarsi di rimuoverla prima di utilizzare il controller.

Il controller SC4500 è di tipo a 2 canali per dispositivi analitici digitali (ad esempio sensori e analizzatori) e sensori analogici collegati a un gateway digitale oppure a un modulo di espansione. Fare riferimento alla [Figura 1](#).

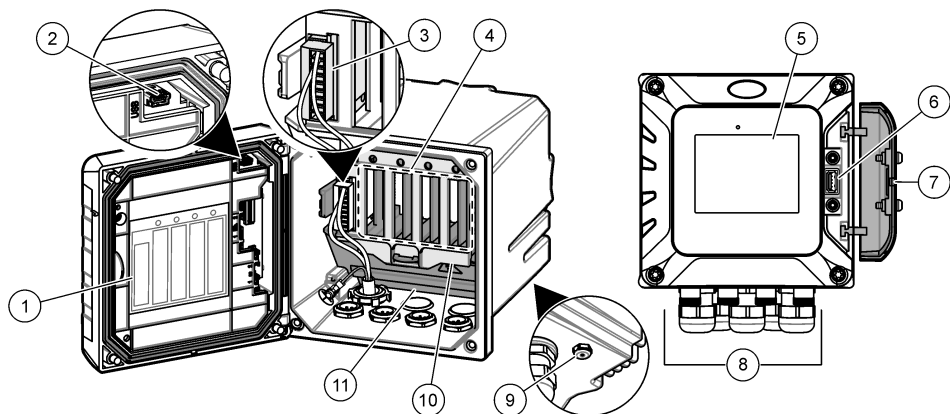
Il controller mostra le misurazioni dei sensori e altri dati sul display, può trasmettere segnali analogici e digitali e può interagire e controllare altri dispositivi tramite le uscite e i relè. Uscite, relè, sensori e moduli di espansione vengono configurati e calibrati tramite l'interfaccia utente sulla parte anteriore del controller o in remoto per i controller collegati alla rete. Il controller si collega a Claros con una rete cellulare⁵, una rete WiFi⁵ o tramite connessione LAN. Il sistema diagnostico Prognosys⁵ mostra lo stato delle attività di manutenzione e indica lo stato delle condizioni dello strumento.

Il display dello strumento è touchscreen. L'involucro dello strumento è dotato di uno sfciato di protezione nella parte inferiore. Non coprire o rimuovere lo sfciato di protezione. Sostituire lo sfciato di protezione se si rilevano danni.

Nota: Alcuni controller sono dotati di due porte Ethernet per la connettività LAN o per la comunicazione in fiedbus basata su Modbus TCP/IP con PLC/SCADA. Fare riferimento a [Connessione LAN](#) a pagina 30.

Il controller è disponibile con i moduli di espansione opzionali. Fare riferimento a [Moduli di espansione opzionali](#) a pagina 7.

Figura 1 Panoramica del prodotto



1 Etichetta per informazioni sull'installazione del modulo e sul cablaggio	7 Coperchio USB
2 Connessione USB per USB box esterna (connessione WiFi o cellulare)	8 Raccordi e collegamenti elettrici
3 Modulo di espansione (Slot 0) ⁵	9 Sfiato di protezione
4 Slot aggiuntivi per moduli di espansione (Slot 1, 2, 3 e 4)	10 Coperchio per l'installazione del modulo
5 Display touchpad	11 Protezione per l'alta tensione
6 Connessione USB per il download dei dati e l'aggiornamento del firmware	

2.2.1 Moduli di espansione opzionali

Il controller è disponibile con i moduli di espansione opzionali:

- Modulo Profibus DP (Slot 0)—Utilizzato per collegare il controller a una rete Profibus DP (Decentralised Peripherals). La rete PROFIBUS DP viene utilizzata per azionare sensori e attuatori mediante un controller centralizzato in applicazioni di automazione per la produzione (in fabbrica).
- Modulo Modbus RS232/RS485 (Slot 0): serve a collegare il controller a una rete Modbus RS232/RS485.
- Modulo di uscita da 4–20 mA (Slot 1)—Utilizzato per la trasmissione analogica dei segnali o per controllare altri dispositivi esterni.

Nota: È possibile installare un solo modulo di uscita da 4-20 mA.

- Modulo EtherNet/IP (Slot 2)—Il controller può connettersi a un PLC tramite il protocollo Ethernet industriale, inclusa una soluzione EtherNet/IP. Sono disponibili topologie di linea, a stella e ad anello.

⁵ In base alla configurazione del controller. I moduli di espansione sono installati in fabbrica in base alla configurazione del controller.

- Modulo PROFINET (Slot 2)—Il controller può connettersi a un PLC tramite il protocollo Ethernet industriale che include una soluzione PROFINET. Sono disponibili topologie di linea, a stella e ad anello.
- Modulo relè a bassa tensione (slot 2): il controllore può controllare dispositivi esterni (ad esempio, un sistema di allarme o di erogazione).
- Modulo di ingresso da 4-20 mA (Slot 3 o 4)—Consente al controller di accettare un ingresso analogico (0-20 mA o 4-20 mA) da un dispositivo esterno.
- Moduli pH/ORP e di conducibilità (Slot 3 o 4)—Consente al controller di accettare le misurazioni da un sensore pH o ORP analogico.
- Modulo amperometrico (slot 3): consente al controllore di accettare misure dal sensore di ossigeno disciolto dell'analizzatore 2582sc o dagli elettrodi per l'applicazione di scavenger di ossigeno utilizzati nell'analizzatore 2586sc.

Nota: Un modulo di espansione può essere installato solo in uno degli Slot 0, 1 e 2.

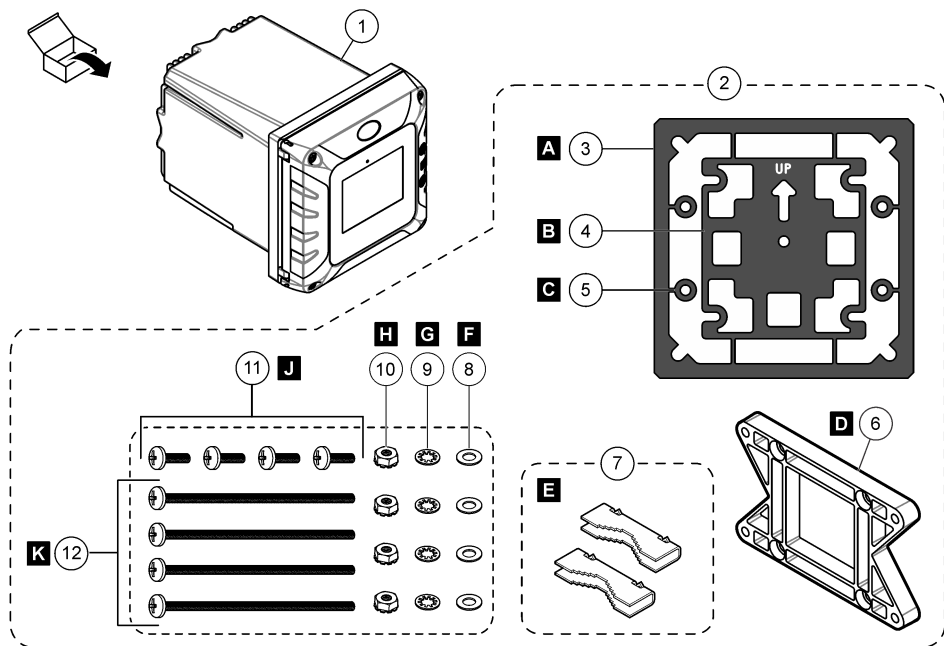
Nota: Solo due dispositivi di input⁶ possibilità di collegamento simultaneo con il controller. Se sono collegati più di due dispositivi di ingresso, il controller vedrà solo due dei dispositivi. Fare riferimento a Il sensore non è riconosciuto in [Risoluzione dei problemi](#) a pagina 54.

⁶ I dispositivi di ingresso sono ingressi analogici da dispositivi esterni, sensori analogici e sensori digitali.

2.3 Componenti del prodotto

Accertarsi che tutte le parti oggetto della fornitura siano state ricevute. Fare riferimento alla [Figura 2](#). In caso di parti assenti o danneggiate, contattare immediatamente il produttore o il rappresentante.

Figura 2 Componenti del prodotto



1 Controller SC4500	7 Supporto di montaggio (inserti per montaggio su staffa) (2 pezzi)
2 Bulloneria di montaggio	8 Rondella piatta, diam. int. 1/4" (4 pezzi)
3 Guarnizione di tenuta per montaggio su pannello, in neoprene	9 Rondella di arresto, diam. int. 1/4" (4 pezzi)
4 Guarnizione antivibrazioni per montaggio su tubo	10 Dado esagonale KEPS, M5 x 0,8 (4 pezzi)
5 Rondella antivibrazioni per montaggio su tubo (4 pezzi)	11 Viti con testa troncoconica, M5 x 0,8 x 15 mm (4 pezzi)
6 Staffa per montaggio a parete e su tubo ⁷	12 Viti con testa troncoconica, M5 x 0,8 x 100 mm (4 pezzi) ⁸

Sezione 3 Installazione

▲ PERICOLO



Pericoli multipli. Gli interventi descritti in questa sezione del documento devono essere eseguiti solo da personale qualificato.

⁷ Una staffa per il montaggio a pannello è disponibile come accessorio opzionale. Fare riferimento a [Parti di ricambio e accessori](#) a pagina 58.

⁸ Utilizzate per installazioni su tubi di vari diametri.

3.1 Linee guida per l'installazione

⚠ PERICOLO



Pericolo di folgorazione. Gli apparecchi con collegamento esterno devono essere sottoposti a valutazione in base alle norme di sicurezza locali.

⚠ AVVERTENZA



Pericolo di esplosione. Questo manuale è destinato solo all'installazione dell'unità in una posizione non pericolosa. Per l'installazione dell'unità in posizioni pericolose, utilizzare solo le istruzioni e il disegno di controllo approvato disponibile nel manuale di installazione in luoghi pericolosi.

AVVISO

Non installare il controller in un ambiente con un'atmosfera caustica senza un involucro protettivo. Un'atmosfera caustica causerà danni ai circuiti elettronici e ai componenti del controller.

AVVISO

Non installare il controller all'aperto in un ambiente esposto alla luce solare diretta o alle radiazioni UV altrimenti si potrebbe danneggiare il controller. Installare lo schermo di protezione UV opzionale con parasole per evitare danni da esposizione UV durante l'installazione all'aperto sotto la luce solare diretta.

Nota: (Solo versione Claros e rete) Assicurarsi che il reparto IT abbia l'approvazione per l'installazione e la messa in servizio del dispositivo. Sono necessari i diritti di amministratore. L'indirizzo e-mail "No-reply@hach.com" invia l'e-mail di configurazione e "donotreply@hach.com" invia le notifiche di sistema necessarie per l'installazione. Aggiungere i due indirizzi e-mail all'elenco dei mittenti sicuri per accertarsi di ricevere messaggi da questi mittenti. Hach non invia una richiesta per confermare che il mittente non sia un robot.

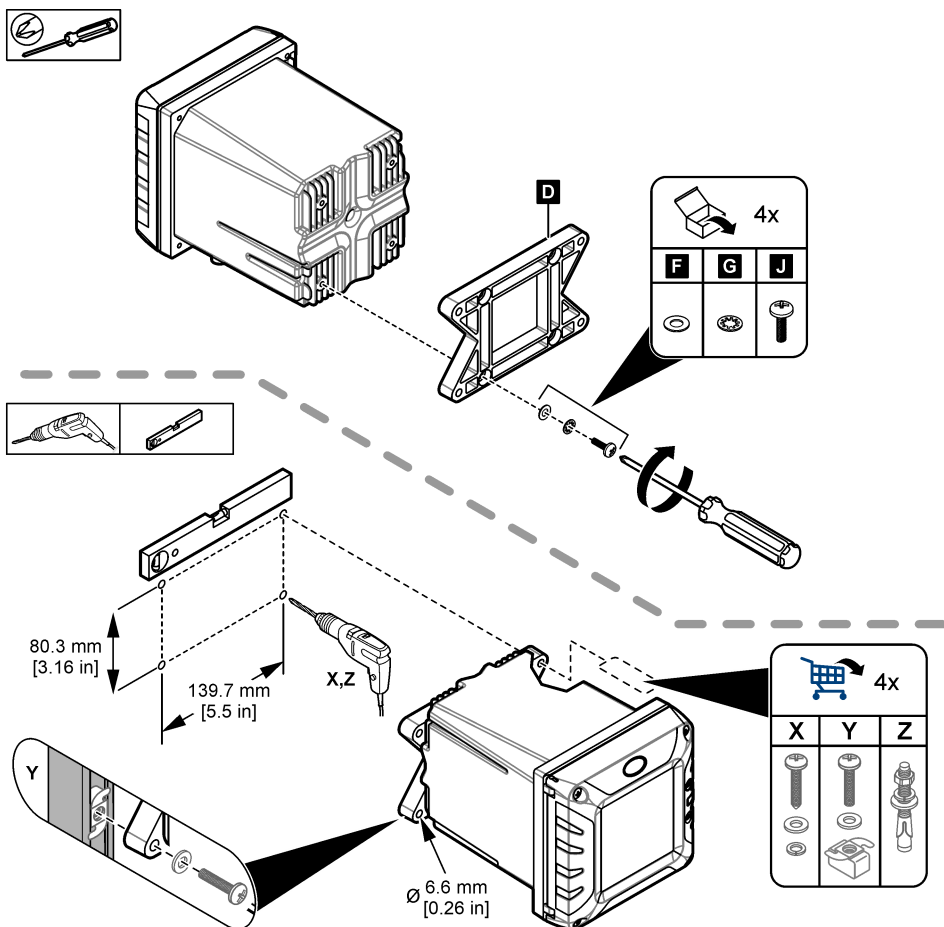
- Installare il controller in una posizione tale da poter azionare facilmente il dispositivo di disconnessione dell'alimentazione del controller.
- Fissare il controller in posizione verticale e a livello su una superficie piatta e verticale.
- In alternativa, fissare lo strumento su un pannello, un palo verticale o un palo orizzontale.
- Verificare che il dispositivo disponga di spazio sufficiente intorno per effettuare i collegamenti e per le operazioni di manutenzione.
- Assicurarsi che vi sia uno spazio libero minimo di 16 cm (6,30 poll.) per l'apertura dello sportello del controller.
- Installare lo strumento in un luogo con vibrazioni minime.
- Per tutte le installazioni, si consiglia l'uso del supporto opzionale per telefoni cellulari.
- Per tutte le installazioni esterne, si consiglia l'uso del parasole opzionale o dello schermo di protezione UV opzionale con parasole.
- Proteggere i computer o altre apparecchiature collegate che potrebbero non avere una classe di protezione ambientale equivalente in base alla classe di protezione dell'involucro dell'apparecchiatura.
- Per le installazioni con montaggio a pannello, rispettare le classi di protezione ambientali specificate sul lato interno dei pannelli.
- Assicurarsi che la potenza nominale massima sia corretta per la temperatura ambiente.

3.2 Installazione dei componenti meccanici

3.2.1 Fissaggio dello strumento a una parete

Fissare il controller in posizione verticale e a livello su una superficie piatta e verticale. Verificare che il montaggio a parete sia in grado di sostenere un peso 4 volte superiore a quello dell'apparecchio. Fare riferimento ai passaggi illustrati nella [Figura 3](#) e in [Componenti del prodotto](#) a pagina 9 per la bulloneria di montaggio necessaria.

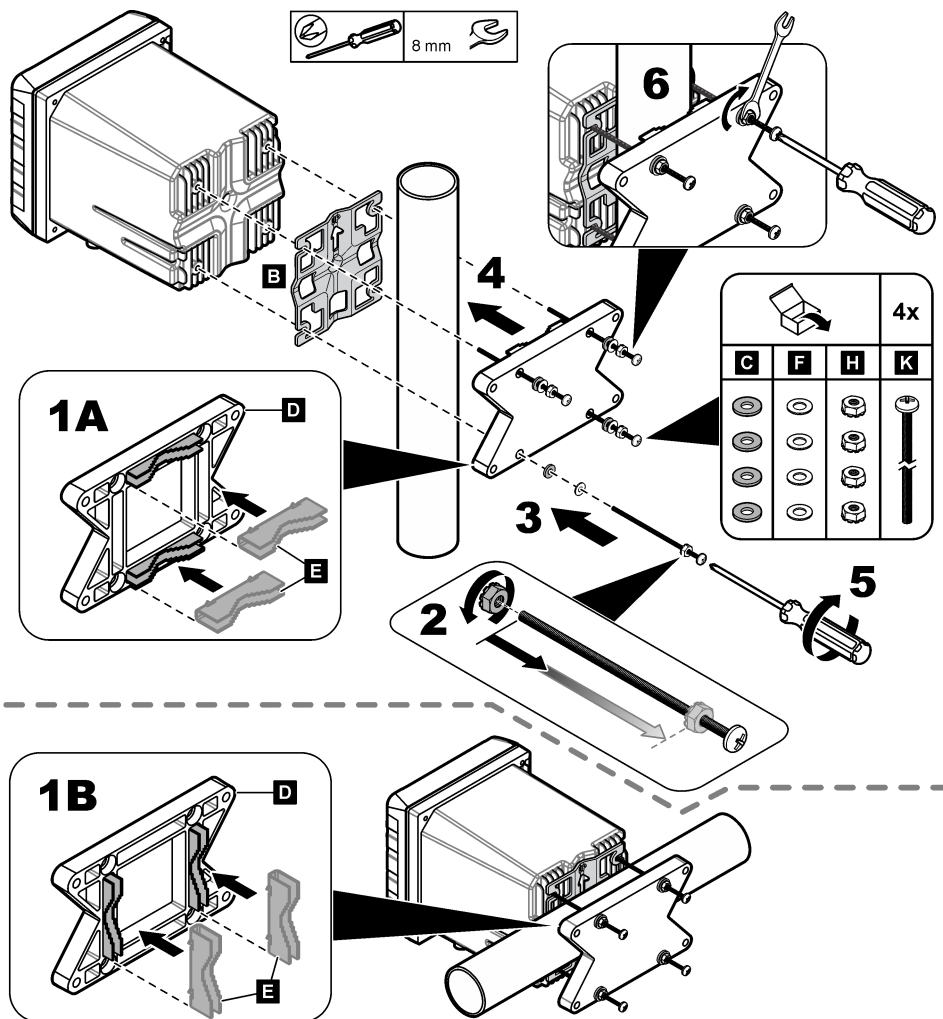
Figura 3 Montaggio a parete



3.2.2 Fissaggio dello strumento a un palo

Fissare il controller verticalmente a un palo o a un tubo (orizzontale o verticale). Assicurarsi che il diametro del tubo sia compreso tra 19 e 65 mm (0,75 e 2,5 poll.) Fare riferimento ai passaggi illustrati in [Figura 4](#) e [Componenti del prodotto](#) a pagina 9 per il materiale di montaggio.

Figura 4 Montaggio su palo

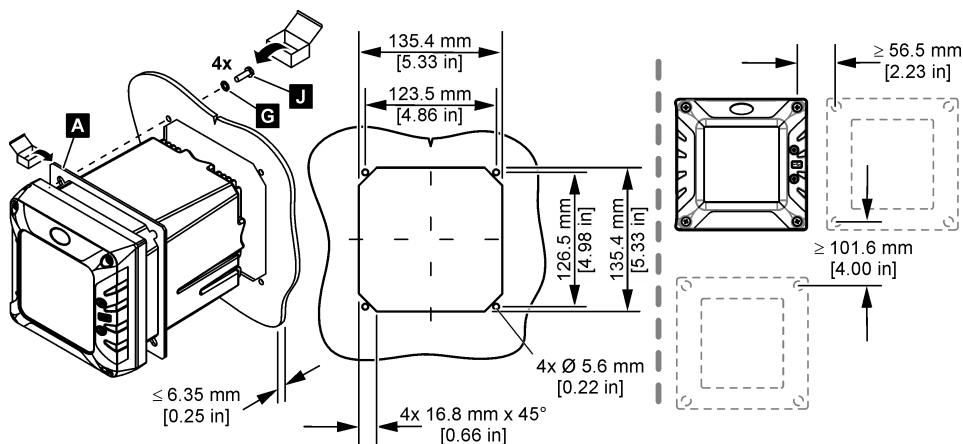


3.2.3 Installazione dello strumento su un pannello

Per l'installazione su pannello è richiesta la presenza di un foro rettangolare. Utilizzare la guarnizione di tenuta in dotazione per montaggio su pannello come sagoma per praticare il foro nel pannello. Accertarsi di utilizzare la sagoma in posizione rivolta verso l'alto per montare il controller verticalmente. Fare riferimento a [Figura 5](#).

Nota: se si utilizza la staffa per il montaggio a pannello (opzionale), spingere il controller attraverso il foro nel pannello, quindi far scorrere la staffa sul controller, sul lato posteriore del pannello. Utilizzare quattro viti a testa orientabile da 15 mm (in dotazione) per applicare la staffa al controller e fissare il controller al pannello.

Figura 5 Dimensioni del pannello di montaggio



3.3 Installazione elettrica

3.3.1 Raccordi e connettori elettrici

Figura 6 mostra i raccordi e i connettori elettrici sullo strumento. Per mantenere inalterato il valore nominale dell'alloggiamento, accertarsi che sia presente un tappo e un cappuccio connettore rispettivamente nei raccordi pressacavo e nei connettori non utilizzati.

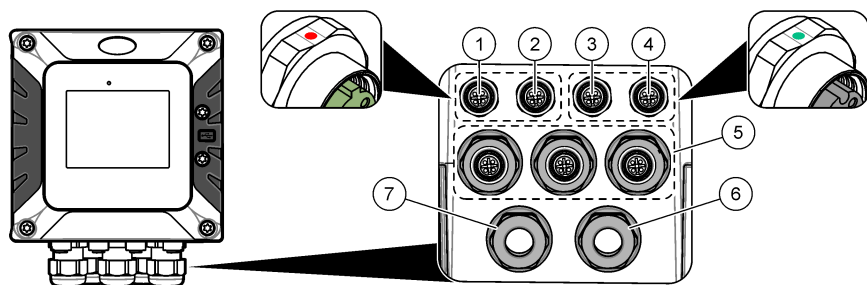
In base alla configurazione, il controller presenta:

- Connettori Ethernet (LAN) per fornire l'accesso a Internet al controller tramite una rete del cliente.
- Connettori Ethernet per protocolli Ethernet industriali: EtherNet/IP o PROFINET.
- Connettori SC digitali per sensori sc digitali, analizzatori e gateway sc digitali.

Un codice colore identifica i connettori. I connettori LAN sono verdi con un punto rosso. I connettori EtherNet/IP o PROFINET sono gialli con un punto rosso. I connettori del sensore sc digitale sono neri con un punto verde. Fare riferimento a [Tabella 1](#) per le opzioni applicabili per ciascun connettore e raccordo.

Nota: il controller viene fornito senza raccordi pressacavo installati, che devono essere procurati dall'utente. Fare riferimento alla [Parti di ricambio e accessori](#) a pagina 58.

Figura 6 Raccordi e connettori elettrici



1	Connettore Ethernet (opzionale) per porta 1 LAN o connettore EtherNet/IP o PROFINET	5	Raccordo pressacavo per USB box e moduli di espansione: Ingressi/uscite analogici, Profibus DP
2	Connettore Ethernet (opzionale) per porta 2 LAN o connettore EtherNet/IP o PROFINET	6	Cavo di alimentazione (o snodo per passaggio canalina) ¹⁰
3	Connettore SC digitale: canale 1. Opzionale: collegamento del sensore analogico al modulo del sensore o collegamento di ingresso analogico al modulo di ingresso da 4-20 mA ⁹	7	Raccordo antistrappo per relè alta tensione
4	Connettore SC digitale: canale 2. Opzionale: collegamento del sensore analogico al modulo del sensore o collegamento di ingresso analogico al modulo di ingresso da 4-20 mA		

Tabella 1 Opzioni per ciascun connettore e raccordo

Dispositivo	1 ¹¹	2	Opzione ¹²	3	4	5	6	7
sensori digitali sc, analizzatore o gateway digitale sc				X	X			
Sensore analogico				X	X			
Modulo analogico sensore				X	X			
Uscita 4-20 mA						X		
Modulo relè a bassa tensione						X		
Modulo Profibus DP						X		
Modulo Modbus RS232/RS485						X		
USB Box						X		
LAN + LAN	●	●	Dividi / Concatenamento					
LAN + Modbus TCP	●	●	Dividi / Concatenamento					
EtherNet/IP	●	●	Solo IEP					

⁹ Per collegare un sensore analogico o un ingresso da 4-20 mA al controller, installare il modulo di espansione applicabile, se non è già installato. Per ulteriori informazioni, fare riferimento alla documentazione fornita con il modulo di espansione.

¹⁰ Il cavo di alimentazione viene montato in fabbrica in base alla configurazione del controller.

¹¹ Un codice colore identifica i connettori. I connettori LAN sono verdi. I connettori EtherNet/IP o PROFINET sono gialli.

¹² Fare riferimento a [Connessione LAN](#) a pagina 30 per le opzioni di configurazione della porta Ethernet.

Tabella 1 Opzioni per ciascun connettore e raccordo (continua)

Dispositivo	1 ¹¹	2	Opzione ¹²	3	4	5	6	7
LAN + EtherNet/IP	●	●	IEP mix					
PROFINET	●	●	Solo IEP					
LAN + PROFINET	●	●	IEP mix					
Relè ad alta tensione								X
Alimentatore							X	

3.3.2 Scariche elettrostatiche

AVVISO



Danno potenziale allo strumento. Componenti elettronici interni delicati possono essere danneggiati dall'elettricità statica, compromettendo le prestazioni o provocando guasti.

Attenersi ai passaggi della presente procedura per non danneggiare l'ESD dello strumento:

- Toccare una superficie in metallo con messa a terra, ad esempio il telaio di uno strumento o una tubatura metallica per scaricare l'elettricità statica.
- Evitare movimenti eccessivi. Trasportare i componenti sensibili alle scariche elettrostatiche in appositi contenitori o confezioni antistatiche.
- Indossare un bracciale antistatico collegato a un filo di messa a terra.
- Lavorare in un'area sicura dal punto di vista dell'elettricità statica con tappetini e tappetini da banco antistatici.

3.3.3 Collegamenti dell'alimentazione

▲ PERICOLO



Pericoli multipli. Gli interventi descritti in questa sezione del documento devono essere eseguiti solo da personale qualificato.

▲ PERICOLO



Pericolo di folgorazione. Quando si eseguono collegamenti elettrici, scollegare sempre l'alimentazione dello strumento.

Se il controller non dispone di un cavo di alimentazione, collegare l'alimentazione con una canalina o un cavo di alimentazione. Fare riferimento alle sezioni seguenti per collegare l'alimentazione con una canalina o un cavo di alimentazione.

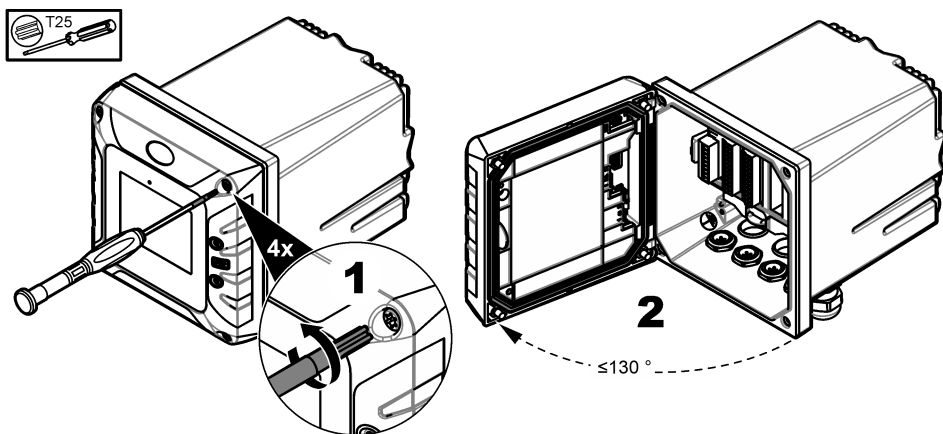
3.3.3.1 Apertura del coperchio del controller

Aprire il coperchio del controller per accedere ai collegamenti del cablaggio. Fare riferimento a [Figura 7](#).

¹¹ Un codice colore identifica i connettori. I connettori LAN sono verdi. I connettori EtherNet/IP o PROFINET sono gialli.

¹² Fare riferimento a [Connessione LAN](#) a pagina 30 per le opzioni di configurazione della porta Ethernet.

Figura 7 Apertura del controller

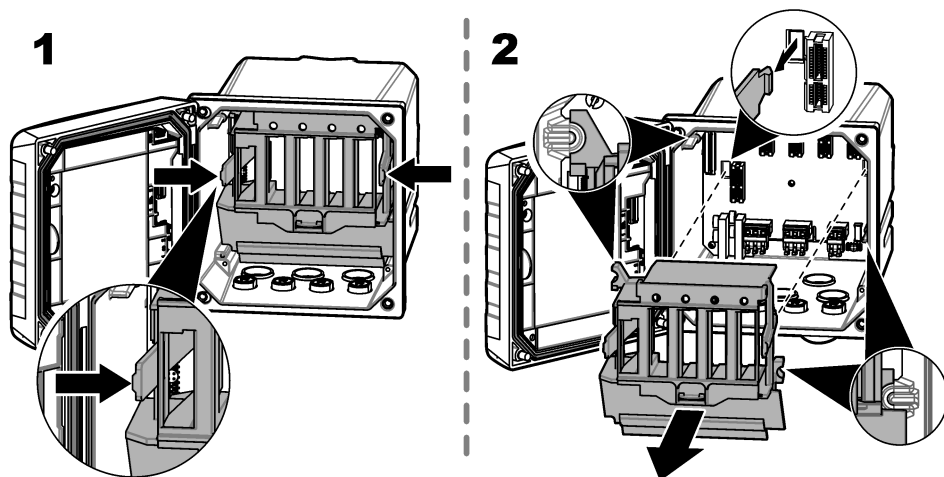


3.3.3.2 Smontaggio della protezione per l'alta tensione

Il cablaggio ad alta tensione per il controller è situato dietro una protezione per l'alta tensione nell'alloggiamento del controller. Non rimuovere la protezione mentre il controller è sotto alimentazione. Accertarsi che la protezione sia installata prima di alimentare il controller.

Rimuovere la protezione per l'alta tensione per poter accedere al cablaggio ad alta tensione. Fare riferimento a [Figura 8](#).

Figura 8 Protezione per l'alta tensione



3.3.3.3 Cablaggio dell'alimentazione

⚠ PERICOLO



Pericolo di folgorazione. È necessario predisporre la messa a terra.

⚠ PERICOLO



Pericolo di incendio e folgorazione. Individuare con precisione l'interruttore di disconnessione dell'alimentazione per l'installazione del condotto.

⚠ AVVERTENZA



Rischio potenziale di scossa elettrica. Se questo apparecchio viene usato all'esterno o in luoghi potenzialmente umidi, è necessario utilizzare un **interruttore automatico differenziale** per collegare l'apparecchio alla sorgente di alimentazione principale.

⚠ AVVERTENZA



Pericolo di folgorazione. Il dispositivo di disconnessione locale deve scollegare tutti i conduttori di corrente elettrica. Il collegamento alla rete elettrica deve mantenere la polarità dell'alimentazione. La spina separabile è il dispositivo di disconnessione per le apparecchiature collegate via cavo.

⚠ AVVERTENZA



Pericolo di incendio e folgorazione. Verificare che il cavo di alimentazione in dotazione all'utente e la spina senza blocco soddisfino i requisiti relativi al codice paese.

⚠ AVVERTENZA



Pericolo di esplosione. Questo manuale è destinato solo all'installazione dell'unità in una posizione non pericolosa. Per l'installazione dell'unità in posizioni pericolose, utilizzare solo le istruzioni e il disegno di controllo approvato disponibile nel manuale di installazione in luoghi pericolosi.

AVVISO

Installare il dispositivo in un luogo e in una posizione che fornisce facile accesso per la disconnessione e il funzionamento del dispositivo.

Il controller può essere acquistato con alimentazione da 100 - 240 VCA o da 18 - 28 VCC. In base al modello acquistato, leggere le istruzioni di cablaggio appropriate.

Alimentare lo strumento utilizzando un corrugato o un cavo di alimentazione. Verificare che nella linea di alimentazione sia installato un interruttore automatico con sufficiente capacità di corrente. La dimensione dell'interruttore automatico deve essere compatibile con il diametro del filo utilizzato per l'installazione.

Per l'installazione con canalina:

- Installare un dispositivo di disconnessione locale per lo strumento nel raggio di 3 m (10 piedi) dallo strumento. Applicarvi sopra un'etichetta per identificare chiaramente il dispositivo di disconnessione principale dello strumento.
- Classificato per almeno 90°C (194°F) e adatto per l'ambiente in cui è installato
- Per i collegamenti permanenti, utilizzare solo fili rigidi. Utilizzare dei cavi con dimensioni comprese tra 0,75 e 1,5 mm² (18 - 16 AWG). I fili flessibili devono disporre di boccia crimpata o terminale di tipo pin sull'estremità.
- Collegare l'apparecchiatura in conformità alle normative elettriche locali, regionali o nazionali.
- Collegare il corrugato attraverso un mozzo che lo mantenga ben fissato e sigillare il contenitore dopo aver serrato il mozzo.
- Se si utilizza una canalina in metallo, accertarsi che lo snodo per passaggio canalina sia serrato in modo da collegare la canalina in metallo a una messa a terra di sicurezza.
- La sorgente di alimentazione CC che alimenta il controller VCC deve mantenere una regolazione di tensione nei limiti di 18 - 28 VCC. La sorgente di alimentazione CC inoltre deve fornire una protezione adeguata contro sovracorrente e disturbi della linea.

Se si utilizza un cavo di alimentazione, accertarsi che tale cavo sia:

- Di lunghezza inferiore ai 3 m (10 piedi)
- Di classe sufficiente per corrente e tensione di alimentazione.
- Classificato per almeno 90°C (194°F) e adatto per l'ambiente in cui è installato
- Di diametro non inferiore a 0,75 mm² (18 AWG) con colori dell'isolamento applicabili in base ai requisiti indicati dalle norme locali. I fili flessibili devono disporre di boccia crimpata o terminale di tipo pin sull'estremità.
- Dotato di spina a tre poli (con collegamento di massa) adatta al collegamento all'alimentazione
- Collegato mediante un pressacavo che, quando serrato, mantenga saldamente in posizione il cavo di alimentazione e sigilli il contenitore
- Privo di dispositivo di blocco sulla spina

3.3.3.4 Collegamento di una canalina o di un cavo di alimentazione

AVVISO

Il produttore consiglia di utilizzare i componenti elettrici da esso forniti (cavo di alimentazione, connettori e raccordi pressacavo).

AVVISO



Per mantenere inalterato il grado di protezione IP dell'involucro, verificare che la guaina del cavo attraversi il lato interno dell'involucro.

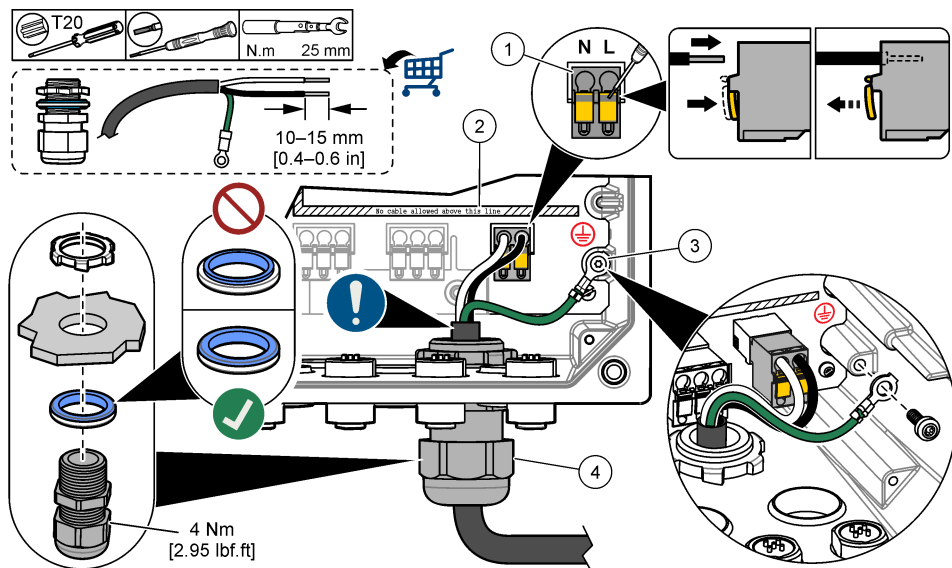
Il controller può essere configurato per l'alimentazione dalla rete elettrica tramite cablaggio in canalina oppure tramite cablaggio con un cavo di alimentazione. Indipendentemente dal filo utilizzato, i collegamenti devono essere effettuati sugli stessi terminali.

La spina del cavo di alimentazione viene utilizzata per collegare e scollegare l'alimentazione del controller. Per l'installazione in una canalina, il dispositivo di disconnessione montato localmente viene utilizzato per collegare e scollegare l'alimentazione del controller.

Fare riferimento a [Figura 9](#) e [Tabella 2](#) o [Tabella 3](#) per collegare le guaine o il cavo di alimentazione. Inserire ciascun filo nel terminale appropriato fino a ottenere l'isolamento del connettore senza alcun filo scoperto esposto. Tirare delicatamente dopo l'inserimento per assicurarsi che il collegamento sia saldo. Se necessario, rimuovere il connettore dal PCBA per facilitare il cablaggio dei morsetti.

Nota: Verificare che tutti i cavi restino al di sotto dell'apposita linea di limite stampata sul PCBA, onde evitare interferenze con la protezione per l'alta tensione. Fare riferimento a [Figura 9](#).

Figura 9 Collegamento di una canalina o di un cavo di alimentazione



1	Terminale di alimentazione CA e CC	3	Messa a terra di protezione
2	Limite cavi: non posizionare i cavi al di sopra della linea.	4	Snodo per passaggio canalina (o raccordo pressacavo per cavo di alimentazione)

Tabella 2 Informazioni sul cablaggio — alimentazione CA

Terminale	Descrizione	Colore - America del Nord	Colore - UE
L	Hot (Linea 1)	Nero	Marrone
N	Neutro (N)	Bianco	Blu
⊕	Messa a terra di protezione	Verde	Verde con banda gialla

Tabella 3 Informazioni sul cablaggio: alimentazione CC

Terminale	Descrizione	Colore - America del Nord	Colore - UE
L	+24 VCC	Rosso	Rosso
N	Ritorno 24 Vcc	Nero	Nero
⊕	Messa a terra di protezione	Verde	Verde con banda gialla

3.3.4 Collegare i relè ad alta tensione

⚠ PERICOLO

Pericolo di folgorazione. Quando si eseguono collegamenti elettrici, scollegare sempre l'alimentazione dello strumento.

⚠ AVVERTENZA



Rischio potenziale di scossa elettrica. I terminali di alimentazione e relè sono stati progettati solo per la terminazione a cavo singolo. Non utilizzare più di un cavo in ciascun terminale.

⚠ AVVERTENZA



Rischio potenziale di incendio. Non collegare a margherita i collegamenti relè comuni o il cablaggio dei ponticelli dal collegamento dell'alimentazione principale all'interno dello strumento.

⚠ AVVERTENZA



Pericolo di esplosione. Questo manuale è destinato solo all'installazione dell'unità in una posizione non pericolosa. Per l'installazione dell'unità in posizioni pericolose, utilizzare solo le istruzioni e il disegno di controllo approvato disponibile nel manuale di installazione in luoghi pericolosi.

⚠ ATTENZIONE



Pericolo di incendio. I carichi dei relè devono essere resistivi. Limitare sempre la corrente dei relè con un fusibile esterno o un interruttore. Rispettare i valori di targa dei relè riportati nella sezione Specifiche tecniche.

AVVISO



Per mantenere inalterato il grado di protezione IP dell'involucro, verificare che la guaina del cavo attraversi il lato interno dell'involucro.

Lo strumento dispone di due relè non alimentati, ciascuno con un contatto di commutazione unipolare. Per i controller CA, lo scomparto del cablaggio non è realizzato per collegamenti di tensione superiori a 264 V CA.

I terminali relè si trovano dietro una protezione per l'alta tensione nell'alloggiamento del controller. Non rimuovere la protezione mentre i terminali relè sono alimentati. Non alimentare i terminali relè quando la protezione non è installata.

Collegare ciascun relè a un dispositivo di controllo o a un dispositivo di allarme secondo necessità. Fare riferimento alla [Figura 10](#) e alla [Tabella 4](#) per collegare i relè. Fare riferimento a [Configurazione dei relè ad alta tensione](#) a pagina 37 per configurare la condizione di attivazione per ciascun relè.

Fare riferimento a [Specifiche tecniche](#) a pagina 3 per le specifiche dei relè. I relè sono isolati l'uno dall'altro e dalla circuiteria di ingresso/uscita a bassa tensione.

La sezione più grande del cablaggio per cui le spine di alimentazione e relè sono classificate è di 1,5 mm² (16 AWG). I terminali dei relè sono compatibili con fili di diametro 0,75 - 1,5 mm² (18 - 16 AWG) (come stabilito dall'applicazione del carico). Utilizzare un filo con grado di isolamento di almeno 300 VCA. Inserire ciascun filo nel terminale appropriato fino a ottenere l'isolamento del connettore senza alcun filo scoperto esposto. Tirare gentilmente dopo l'inserimento per assicurarsi che il collegamento sia saldo. Se necessario, rimuovere il connettore dal PCBA per collegare più agevolmente i morsetti. I fili flessibili devono disporre di boccia crimpata o terminale di tipo pin sull'estremità.

Nota: Verificare che tutti i cavi restino al di sotto dell'apposita linea di limite stampata sul PCBA, onde evitare interferenze con la protezione per l'alta tensione.

La corrente diretta ai contatti dei relè deve essere pari o inferiore a 5 A (solo carico resistivo), 1250 VA 125 W (solo carico resistivo). Assicurarsi di avere a disposizione un secondo interruttore per scollegare l'alimentazione dai relè localmente in caso di emergenza o per interventi di manutenzione.

Per i controller CA, utilizzare i relè ad alta tensione. Per i controller CC, utilizzare i relè a bassa tensione. Fare riferimento a [Specifiche tecniche](#) a pagina 3 per le specifiche dei relè. Non predisporre combinazioni miste ad alta e bassa tensione.

I collegamenti dei terminali relè al circuito della rete elettrica in applicazioni con collegamento permanente devono avere un isolamento con capacità di almeno 300 V, 90°C (194°F). I collegamenti terminali al circuito della rete elettrica con un cavo di alimentazione devono avere un doppio isolamento e una capacità di 300 V, 90°C (194°F) sia per il livello di isolamento interno che esterno.

Nota: Inserire i fili dei relè attraverso il raccordo pressacavo per il relè ad alta tensione. Fare riferimento a [Figura 6](#) a pagina 14.

Figura 10 Collegamento dei relè

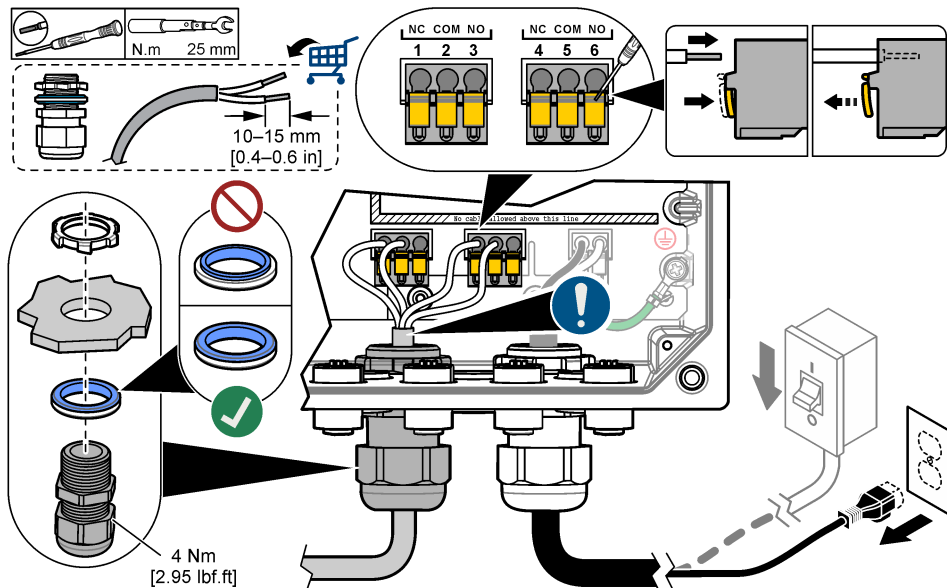


Tabella 4 Informazioni sul cablaggio — relè

Terminale	Descrizione	Terminale	Descrizione
1	Relè 2, NC	4	Relè 1, NC
2	Relè 2, comune	5	Relè 1, comune
3	Relè 2, NA	6	Relè 1, NA

NC = normalmente chiuso; NA = normalmente aperto

3.3.5 Installazione di un modulo di espansione

⚠ AVVERTENZA



Pericolo di esplosione. Questo manuale è destinato solo all'installazione dell'unità in una posizione non pericolosa. Per l'installazione dell'unità in posizioni pericolose, utilizzare solo le istruzioni e il disegno di controllo approvato disponibile nel manuale di installazione in luoghi pericolosi.

Per questo controller sono disponibili moduli di espansione per uscite analogiche, uscite analogiche, sensori analogici e comunicazione Profibus. Per ulteriori informazioni, fare riferimento alla documentazione fornita con il modulo di espansione.

3.4 Chiusura del coperchio

⚠ PERICOLO



Pericolo di folgorazione. Il cablaggio ad alta tensione del controller è collegato dietro la barriera di alta tensione, nell'alloggiamento del controller. La barriera deve rimanere sempre montata eccetto durante l'installazione dei moduli oppure durante il cablaggio dell'alimentazione, dei relè o delle schede analogiche o di rete da parte di un tecnico qualificato.

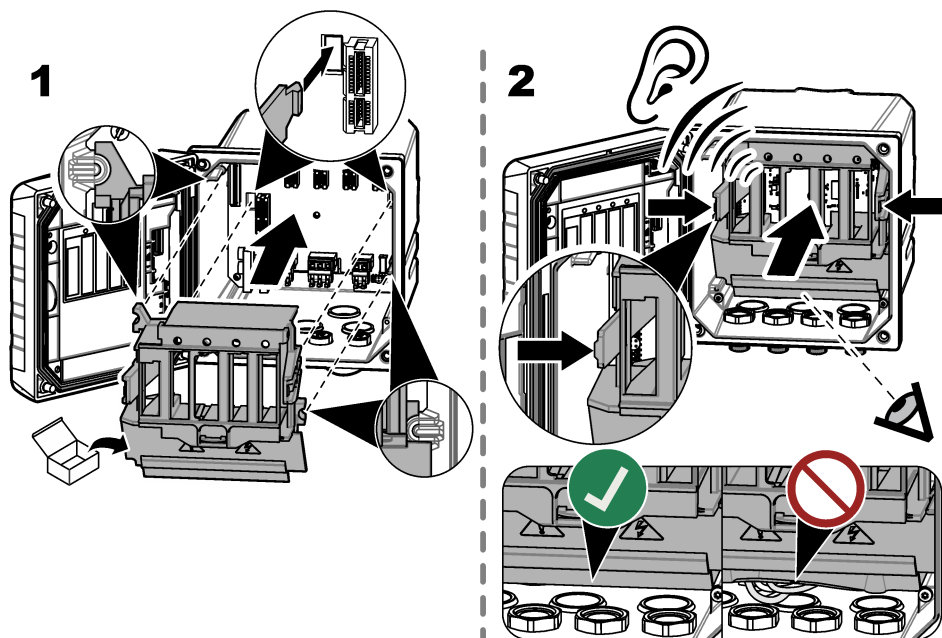
AVVISO

Chiudere il coperchio del controller e verificare che le viti del coperchio siano serrate, per mantenere inalterato il valore nominale dell'involucro.

Dopo aver creato i collegamenti dell'alimentazione, installare la protezione per l'alta tensione. Verificare che la protezione per l'alta tensione sia posizionata correttamente sulle guide dell'involucro e che sia montata sul PCBA principale. Quando la protezione per l'alta tensione è installata correttamente si sente un "clic". Assicurarsi che la parte inferiore della protezione per l'alta tensione (labbro in gomma morbida) sia installata correttamente e non presenti deformazioni. Fare riferimento a [Figura 11](#).

Chiudere il coperchio del controller. Serrare le viti del coperchio con una coppia di 2 Nm (17.70 lbf-in). Fare riferimento a [Figura 7](#) a pagina 16.

Figura 11 Installare la protezione per alta tensione

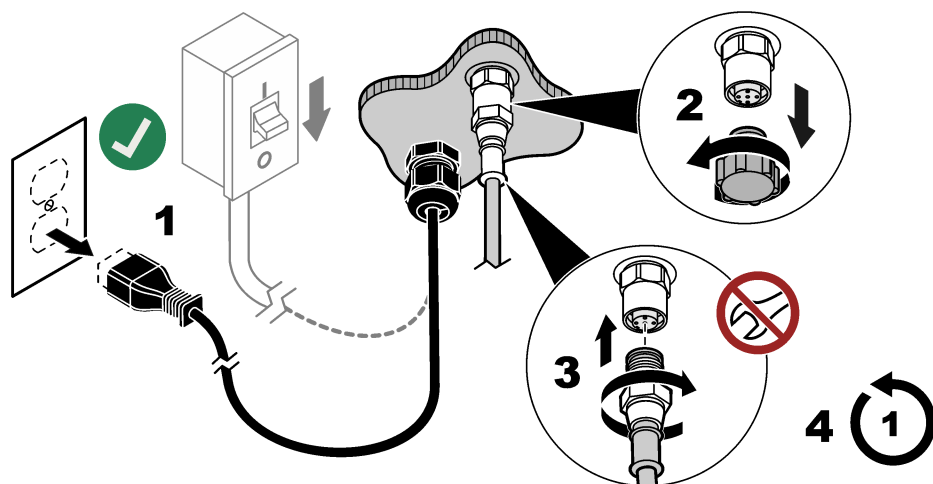


3.5 Collegamento di dispositivi di misurazione

Collegare i dispositivi digitali (ad es., sensori e analizzatori) ai connettori del dispositivo sullo strumento. Fare riferimento a [Figura 12](#). Conservare i cappucci dei connettori del dispositivo per poterli riutilizzare in futuro.

Assicurarsi che i cavi del dispositivo non costituiscano un pericolo di inciampo e che non siano piegati in modo brusco.

Figura 12 Collegare un dispositivo



Sezione 4 Interfaccia utente e navigazione

AVVISO

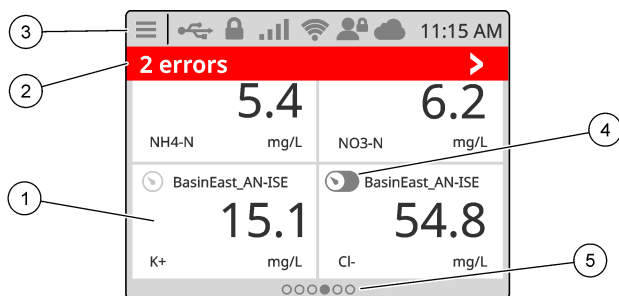
Non utilizzare punte di penne o matite o altri oggetti appuntiti per effettuare selezioni sullo schermo per non danneggiarlo.

Figura 13 mostra una panoramica della schermata principale. Fare riferimento a [Tabella 5](#) per la descrizione delle icone sul display.

Il display dello strumento è touchscreen. Utilizzare soltanto la punta delle dita pulite e asciutte per spostarsi tra le funzioni del touchscreen. Per evitare tocchi indesiderati, lo schermo si blocca automaticamente dopo un periodo di inattività. Toccare lo schermo e scorrere verso l'alto per riattivarlo.

Nota: Procedere al menu di configurazione Generale per disattivare l'impostazione Blocco schermo oppure per impostare il Tempo di attesa dell'intervallo di inattività.

Figura 13 Schermata principale



<p>1 Finestra di misurazione: mostra il nome del dispositivo e una misurazione, premere sul riquadro per visualizzare la schermata dei dettagli del dispositivo</p>	<p>4 Icona Prognosis (opzionale)</p>
<p>2 Barra diagnostica: mostra i messaggi e le condizioni di allarme del sistema, premere sulla barra per visualizzare le avvertenze e gli errori del sistema. Mostra le attività in sospeso e le informazioni sul sistema.</p>	<p>5 Icona della vista sequenziale: scorrere a sinistra o destra per mostrare le altre schermate.</p>
<p>3 Barra di stato</p>	

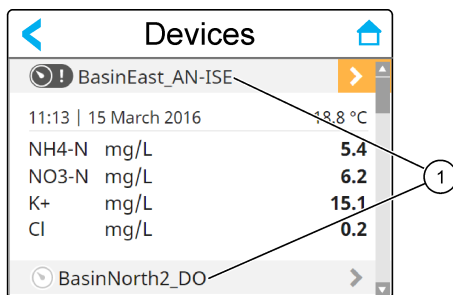
Tabella 5 Descrizioni delle icone

Icona	Descrizione	Icona	Descrizione
	Premere per visualizzare il Menu principale.		Potenza del segnale 3G/4G. Viene visualizzato quando una USB box con un modem cellulare è collegata al controller.
	Connessione Claros		Connessione USB. Viene visualizzato quando una unità di memoria flash USB è collegata al controller. Lampeggia in caso di trasmissione dati.
	Connessione WiFi. Viene visualizzato quando una USB box con adattatore WiFi è collegata al controller.		Utente remoto. Indica che un utente remoto è collegato al controller.
	Blocco schermo. Indica che lo schermo è bloccato. ¹³ Scorrere verso l'alto per sbloccare lo schermo.		Premere per accedere a un sottomenu o tornare al menu precedente.
	In un sottomenu, premere per passare alla schermata principale.		

Premere su una finestra di misurazione per mostrare la schermata dei dettagli del dispositivo. Fare riferimento alla [Figura 14](#).

¹³ L'opzione di Blocco schermo è attivata per impostazione predefinita.

Figura 14 Schermata del dispositivo



1 Nome del dispositivo

4.1 Finestra di misura

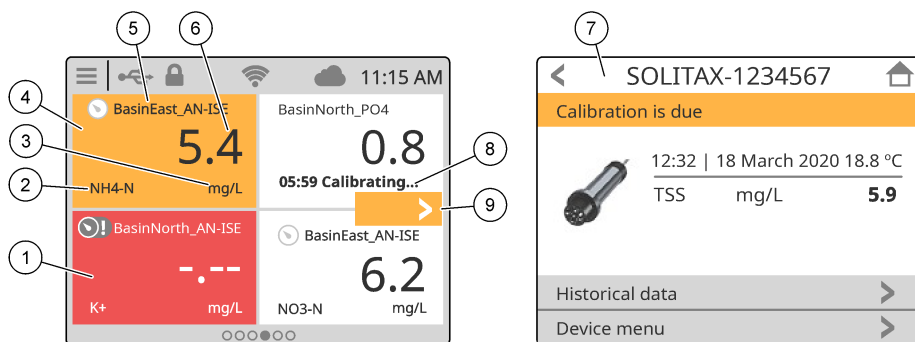
La schermata principale mostra le finestre di misurazione. Fare riferimento alla [Figura 15](#). L'icona della vista sequenziale viene visualizzata nella parte inferiore della schermata principale quando sono disponibili altre schermate.

Ogni schermata di misurazione dispone di una, due o quattro finestre di misurazione, in base ai sensori collegati e ai parametri di ciascun sensore. Se sul controller è installato un modulo RTC e il codice di licenza viene attivato, l'ultima schermata di misurazione della sequenza è per il modulo RTC.

Il controller riempie automaticamente le finestre di misurazione per visualizzare tutte le informazioni relative ai dispositivi collegati. Le finestre di misurazione mostrano i dati seguenti:

- Nome, valore, parametro e unità del dispositivo di misurazione e dell'uscita del modulo RTC, se installato
Nota: I dispositivi di misurazione sono sensori digitali collegati, sensori analogici collegati a moduli analogici o gateway digitali e dispositivi esterni con ingressi da 4-20 mA.
- Avvertenze e errori del sensore. Se il colore di sfondo della finestra di misurazione è ambra, è presente un'avvertenza per il sensore. Se il colore di sfondo della finestra di misurazione è rosso, è presente un errore del sensore. Viene visualizzata una piccola freccia a destra quando l'errore o l'avvertenza si trova in una vista diversa dello schermo. Premere la piccola icona a forma di freccia a destra per accedere alla schermata delle notifiche del dispositivo.
- Avvertenze del modulo RTC. Se il colore di sfondo della schermata della finestra di misurazione del modulo RTC è giallo (ultima schermata di misurazione della sequenza), è presente un'avvertenza per il modulo RTC.
- Prognosis (se disponibile). L'icona Prognosis viene visualizzata quando non sono previsti problemi o interventi di manutenzione o se la manutenzione è prevista o programmata. Accedere alla finestra dei dettagli del dispositivo per visualizzare ulteriori informazioni su Prognosis.
- L'attività in funzione (attività di manutenzione o calibrazione)

Figura 15 Schermata di misurazione e schermata dei dettagli del dispositivo



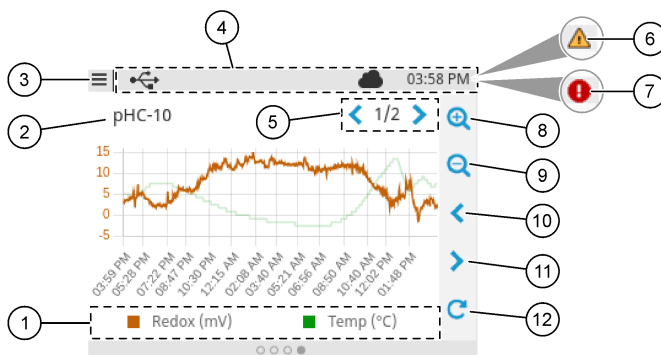
1	Errore del dispositivo	6	Valore misurato
2	Parametro del dispositivo	7	Schermata dei dettagli del dispositivo
3	Unità	8	Attività
4	Avvertenza del dispositivo	9	Errore o avvertenza in una vista diversa della schermata
5	Nome del dispositivo		

4.2 Grafico

Dalla schermata principale, scorrere verso destra fino a visualizzare le schermate grafiche dei sensori collegati. Fare riferimento alla [Figura 16](#). Ogni schermata grafica mostra i quattro parametri (massimo) misurati da un sensore.

Se sul controller è installato un modulo RTC e il codice di licenza viene attivato, l'ultima schermata della sequenza è la schermata grafica del modulo RTC. La schermata grafica mostra gli stessi parametri visualizzati nella finestra di misurazione del modulo RTC.

Figura 16 Schermata grafica



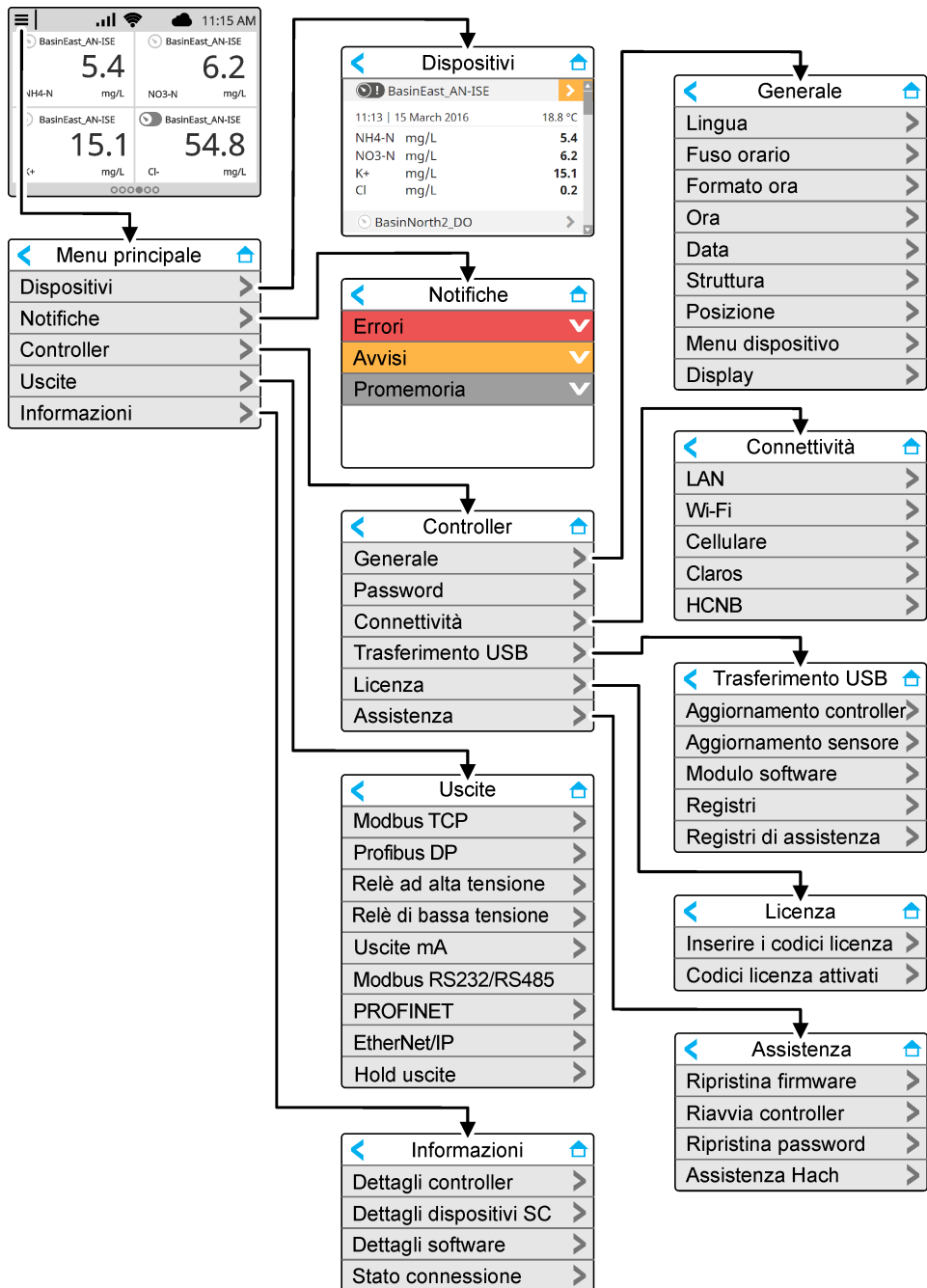
1	Legenda: selezionare il parametro mostrato	7	Errore in una vista diversa della schermata
2	Nome del sensore (o modulo RTC)	8	Zoom avanti
3	Icona del menu principale	9	Zoom indietro
4	Barra di stato	10	Arretramento temporale
5	Numero di schermate grafiche (massimo tre)	11	Avanzamento temporale
6	Avvertenza in una vista diversa della schermata	12	Icona di aggiornamento

Sezione 5 Avvio

Collegare il cavo di alimentazione a una presa elettrica con messa a terra di protezione o portare l'interruttore automatico del controller su On.

5.1 Struttura dei menu

Le opzioni di menu disponibili dipendono dagli accessori del controller installati.



5.2 Impostazioni iniziali

All'avvio iniziale, seguire le istruzioni visualizzate sul display per impostare la lingua, la data, l'ora e le informazioni di rete. Per istruzioni, fare riferimento al manuale per l'utente completo (disponibile sul sito Web del produttore).

Sezione 6 Funzionamento

6.1 Configurazione delle impostazioni del controller

Impostare la lingua, l'ora, la data, la struttura, la posizione e le opzioni di visualizzazione del controller.

1. Premere l'icona del menu principale, quindi selezionare CONTROLLER > Generale.
2. Selezionare e configurare ciascuna opzione.

Opzione	Descrizione
Lingua	Consente di impostare la lingua da utilizzare sul display del controller e nei file di registro.
Fuso orario	Consente di impostare il fuso orario. Selezionare la Regione e la Città per il fuso orario. Nota: L'opzione Fuso orario non è disponibile quando il controller è collegato a Claros.
Formato ora	Consente di impostare il formato dell'ora: 12 h (impostazione predefinita) o 24 h.
Ora	Consente di impostare l'ora. Nota: L'opzione Ora non è disponibile quando il controller è collegato a Claros.
Data	Consente di impostare la data. Nota: L'opzione Data non è disponibile quando il controller è collegato a Claros.
Struttura	Consente di impostare il nome della struttura (massimo 32 caratteri). Impostazione predefinita: nessuna selezione
Posizione	Consente di impostare il nome della posizione (massimo 32 caratteri). Impostazione predefinita: numero di serie del controller
Menu dispositivo	Mostra il nome del controller e il numero seriale. Modificare l'impostazione Inserire nome secondo necessità.
Display	Consente di impostare le opzioni di visualizzazione: <ul style="list-style-type: none">• Luminosità—Consente di impostare la luminosità del display. Opzioni: 20%, 40%, 60% (predefinita), 80% o 100%.• Blocco schermo—Se impostato su ON (impostazione predefinita), lo schermo si blocca automaticamente dopo il periodo di inattività. Quando lo schermo è bloccato, il touchscreen è disabilitato e non vi sono aree attive sul display. Toccare lo schermo e scorrere verso l'alto per riattivarlo. Nota: Il produttore consiglia vivamente di non disabilitare le impostazioni di Blocco schermo. L'impostazione di Blocco schermo impedisce che lo schermo venga toccato inavvertitamente (soprattutto nelle installazioni all'aperto).• Tempo di attesa—Consente di impostare l'intervallo di tempo di inattività dopo il quale il controller blocca lo schermo. Opzioni: 1, 3, 5, 10 o 15 minuti

6.2 Configurazione dell'accesso ai menu

Attivare la protezione tramite password per evitare modifiche indesiderate alle impostazioni specifiche del controller e ad alcuni dei menu del dispositivo (ad esempio, menu di sensore ed RTC).

Quando la protezione tramite password è attiva, viene visualizzata una richiesta di immissione della password nel caso un menu sia protetto. Dopo aver immesso la password, l'accesso ai menu protetti è disponibile per 30 minuti.

1. Per attivare la protezione tramite password, procedere come segue:
 - a. Selezionare l'icona del menu principale, quindi CONTROLLER > Password.

- b. Selezionare Protezione password, quindi selezionare On.
La password predefinita è "SC4500". Per ogni controller è disponibile una sola password.
2. Per modificare la password, procedere come segue:
 - a. Selezionare l'icona del menu principale, quindi CONTROLLER > Password.
 - b. Selezionare Modifica password, quindi inserire la vecchia password.
 - c. Immettere la nuova password. La password deve essere composta da 4 a 8 caratteri. La password distingue tra maiuscole e minuscole e può includere caratteri alfanumerici e speciali.
3. Se la password viene dimenticata, ripristinarla nel modo seguente:
 - a. Premere l'icona del menu principale, quindi selezionare CONTROLLER > Assistenza.
 - b. Selezionare Ripristina password. La password viene impostata su "SC4500".
4. Per disattivare la protezione tramite password, procedere come segue:
 - a. Selezionare l'icona del menu principale, quindi CONTROLLER > Password.
 - b. Selezionare Protezione password, quindi inserire la password.
 - c. Selezionare Spento.
La password viene salvata.

6.3 Collegamento dello strumento a una rete




In base alla configurazione dello strumento, questo può essere collegato a una rete con capacità di connessione per la configurazione e il funzionamento. In base alla versione, il controller si connette a Internet tramite una rete cellulare, una rete Wi-Fi o una connessione LAN.

6.3.1 Connessione LAN



In base alla configurazione, il controller è dotato di due connettori Ethernet. Indipendentemente dal controller fornito, l'utente deve configurare le porte Ethernet in base all'opzione applicabile.

Nota: *Potrebbe essere necessario un aggiornamento della porta Ethernet in base alla configurazione del controller. Fare riferimento alla documentazione fornita con il kit di aggiornamento.*

1. Utilizzare un cavo Ethernet fornito dall'utente (da M12 a RJ45)¹⁴ per collegare il controller ad un dispositivo con connessione Internet. Fare riferimento a [Raccordi e connettori elettrici](#) a pagina 13.
2. Premere l'icona del menu principale, quindi selezionare CONTROLLER > Connettività > LAN > Porte ethernet.
3. Immettere le impostazioni.

Opzione	Descrizione
Nessuna scelta 	Il controller non dispone di porte Ethernet oppure le porte Ethernet non sono configurate. Il controller è fornito con l'opzione Nessuna scelta impostata come predefinita. Nota: <i>Quando si ripristina la configurazione del controller alle impostazioni di fabbrica, tutte le impostazioni di connessione LAN vengono perse e le porte Ethernet vengono ripristinate su Nessuna scelta.</i>
Concatenamento 	Le due porte Ethernet sono configurate per la connettività LAN. Quando quest'opzione è selezionata, l'impostazione Configurazione porta LAN viene visualizzata nel menu LAN. Le due porte Ethernet hanno la stessa configurazione di porta. Selezionare quest'opzione per condividere la connessione Internet con altri controller (topologia a margherita) o per collegare il controller a Claros e HCNB tramite il cavo Ethernet.
Dividi 	Una porta Ethernet è configurata per la connettività LAN e l'altra per una LAN separata oppure per Modbus TCP. Quando quest'opzione è selezionata, le impostazioni Configurazione porta 1 LAN e Configurazione porta LAN 2 vengono mostrate sul menu LAN. Le due porte Ethernet hanno configurazioni di porta diverse. Selezionare l'opzione Dividi per avere connessioni del controller diverse a Claros e al fieldbus (Modbus TCP o HCNB).

¹⁴ Fare riferimento a [Parti di ricambio e accessori](#) a pagina 58.

Opzione	Descrizione
IEP mix 	Una porta Ethernet è configurata per la connettività LAN e l'altra per IEP ¹⁵ . Quando quest'opzione è selezionata, l'impostazione Configurazione porta LAN viene visualizzata nel menu LAN. Selezionare quest'opzione per utilizzare la porta 1 per la connettività LAN e la porta 2 per IEP (compatibile con topologia a stella Ethernet/IP o PROFINET).
Solo IEP 	Le due porte Ethernet sono configurate per la connettività IEP. Le due porte vengono utilizzate per Ethernet/IP o PROFINET con topologia a catena, ad anello o a stella.

4. Premere **Salvare**.

5. Se applicabile, selezionare **Configurazione porta LAN**. Inserire le impostazioni come segue:

- a. Se la rete del cliente supporta il protocollo DHCP (Dynamic Host Configuration Protocol), impostare l'opzione su **ON** (impostazione predefinita) per ottenere automaticamente un indirizzo IP. Il display mostra l'Indirizzo MAC della porta selezionata.
- b. Se la rete del cliente non supporta il protocollo DHCP, deselezionare l'opzione e completare le impostazioni con gli indirizzi IP forniti dall'amministratore di rete. Inserire le impostazioni corrette in base alla topologia di rete: IP address, Netmask, Gateway predefinito e Indirizzo DNS.
- c. Quando la voce **Concatenamento** è selezionata, l'opzione **Server LAN** viene visualizzata nel menu **Configurazione porta LAN**. Impostare il **Server LAN** su **On** per condividere la connessione Internet con altri controller tramite la connettività LAN.

6. Selezionare **APPLICA**.

6.3.2 Connessione di rete WiFi

Per collegare il controller a una rete WiFi, è necessario disporre di una USB box WiFi esterna con adattatore WiFi. Fare riferimento alla documentazione fornita con la USB box WiFi per ulteriori informazioni sull'installazione del WiFi. Seguire tutte le raccomandazioni e le indicazioni del produttore del modulo WiFi.

Se il controller si collega a Internet con una rete WiFi, procedere come segue:

1. Premere l'icona del menu principale, quindi selezionare **CONTROLLER > Connettività > Wi-Fi**.
2. Impostare il pulsante **Connettività Wi-Fi** su **On**. Viene visualizzato un elenco dei punti di accesso disponibili.
3. Selezionare **Rete** per impostare il punto di accesso WiFi applicabile. Se necessario, inserire le credenziali corrette. La connettività Wi-Fi attualmente accetta i seguenti metodi di autenticazione: **User name** (Nome utente) e **Password Wi-Fi**.
 - a. **WEP**: non consigliato. Il livello di sicurezza del metodo di autenticazione WEP è scarso.
 - b. **WPA2 personale/PSK**: autenticazione standard. Utilizzare la **Password Wi-Fi** per accedere alla rete.
 - c. **WPA2 aziendale**: autenticazione per reti aziendali. Inserire le credenziali aziendali, **User name** (Nome utente) e la **Password Wi-Fi** per accedere alla rete.
4. Selezionare **APPLICA**.

6.3.3 Connessione di rete cellulare

Nota: Solo per la connessione **Claro**.

La USB box cellulare esterna è necessaria per collegare il controller a una rete mobile. Fare riferimento alla documentazione fornita con la USB box cellulare per le istruzioni di installazione.

¹⁵ In base alla configurazione del controller. Verificare che nel controller sia installato un modulo PROFINET o Ethernet/IP.

6.3.3.1 Configurazione con la SIM Hach Cellular (Telenor)

Se il controller si collega a Internet con la scheda SIM installata in fabbrica e il piano dati Hach predefinito, eseguire i passaggi illustrati di seguito:

1. Premere l'icona del menu principale, quindi selezionare CONTROLLER > Connettività > Cellulare.
2. Impostare il pulsante Connettività cellulare su On.
3. Selezionare APPLICA.
Nota: Verificare che la scheda SIM non sia bloccata. Se necessario, utilizzare l'impostazione PIN SIM per inserire il PIN della scheda SIM.
4. Dopo un massimo di 5 minuti, esaminare la potenza del segnale indicata sul display. L'icona a forma di nuvola indica una connessione corretta.

6.3.3.2 Configurazione con SIM fornita dal cliente

Per sostituire la scheda SIM e collegare il controller a Internet con una rete cellulare mediante un piano dati fornito dal cliente, effettuare quanto segue:

1. Installare una scheda SIM micro (non in dotazione). Fare riferimento alla documentazione fornita con la USB box cellulare per ulteriori informazioni sull'installazione della rete mobile.
Nota: Seguire tutte le raccomandazioni e le indicazioni del produttore del cellulare.
2. Premere l'icona del menu principale, quindi selezionare CONTROLLER > Connettività > Cellulare.
3. Assicurarsi che il pulsante Connettività cellulare sia impostato su On.
4. Immettere le impostazioni.

Opzione	Descrizione
Provider	Consente di impostare il nome del provider (nome dell'access point). Selezionare Telenor (rete NA/Verizon) per le impostazioni predefinite o Altro per impostare un provider.
APN	Mostra il nome del provider. Se si è selezionato Altro sull'impostazione Provider, inserisce il nome del provider.
PIN SIM	PIN della scheda SIM
User name (Nome utente)	User name (Nome utente)
Password	Password utente
Condivisione Internet	Impostare questa voce su On per condividere la connessione Internet con altri controller

5. Selezionare APPLICA e attendere che sul display venga visualizzato un messaggio di conferma.
6. Dopo un massimo di 5 minuti, esaminare la potenza del segnale indicata sul display. L'icona a forma di nuvola indica una connessione corretta.

6.4 Configurazione dei sensori o degli ingressi analogici

In base alla configurazione, il controller è dotato di due connettori SC digitali. Fare riferimento a [Figura 6](#) a pagina 14. Utilizzare i connettori SC digitali per collegare i sensori digitali al controller.

Per collegare un sensore analogico o un ingresso analogico al controller, rimuovere uno dei connettori SC digitali e installare il modulo di espansione applicabile. Fare riferimento alla documentazione fornita con il modulo di espansione.

Nota: Per aggiornare un controller a un canale in un controller a due canali, installare un nuovo connettore SC digitale o un modulo analogico. Fare riferimento alla documentazione fornita con il kit di aggiornamento del connettore o con il kit di aggiornamento analogico.

I dispositivi collegati vengono visualizzati sulla schermata principale e nel menu Dispositivi. Quando il controller si connette ad una rete o a Claros, vengono visualizzati anche i dispositivi della rete. Configurare i dispositivi collegati come segue:

1. Nella schermata principale, selezionare una finestra di misurazione per passare alla schermata relativa ai dettagli dei dispositivi. In alternativa, premere l'icona del menu principale, quindi selezionare Dispositivi. Viene visualizzato un elenco di tutti i dispositivi disponibili.
2. Selezionare un dispositivo e selezionare Menu dispositivo.
3. Se il dispositivo è un sensore o uno strumento, fare riferimento alla documentazione fornita con il dispositivo per configurarlo.
4. Se il dispositivo è un modulo di ingresso da 4-20 mA, selezionare mA input e configurare le impostazioni seguenti:

Opzione	Descrizione
Calibrazione	Consente di impostare le opzioni di calibrazione del modulo di ingresso da 4-20 mA. <ul style="list-style-type: none"> • Matrice 1 • Matrice 2 • Opzioni di calibrazione • Ripristina alla calibrazione predefinita
Configurazione	<ul style="list-style-type: none"> • Inserire nome—Consente di impostare il nome che identifica la scheda di ingresso mA. • Modifica parametro—Consente di selezionare il tipo di parametro e l'unità. • Range visualizzato—Consente di impostare il valore visualizzato sul display per il range 0-20 mA o 4-20 mA. • Media segnale—Consente di impostare il tempo in secondi in cui il controller registra le correnti in ingresso misurate. Il valore della corrente in ingresso è il valore medio delle correnti in ingresso registrate durante il tempo configurato. • Risoluzione allo schermo—Consente di impostare la risoluzione dei valori visualizzati. Opzioni: XXXX, XXX.X, XX.XX o X.XXX. • Seleziona scala—Consente di impostare l'intervallo della corrente in ingresso. Opzioni: 0-20 mA o 4-20 mA. • Intervallo registro dati—Consente di impostare l'intervallo del registro dati. Opzioni: 5 secondi, 30 secondi, 1 minuto, 2 minuti, 5 minuti, 10 minuti, 15 minuti, 30 minuti o 60 minuti. • Ripristino—Consente di ripristinare la configurazione alle impostazioni di fabbrica.
Manutenzione	Mostra le attività di manutenzione per il dispositivo collegato.

6.5 Collegamento di un'unità flash USB (opzionale)

Per il download dei dati o per l'aggiornamento del firmware, collegare un'unità flash USB al pannello anteriore del controller. Fare riferimento a [Figura 17](#).

Assicurarsi che l'unità di memoria flash USB sia formattata con una delle opzioni seguenti e abbia una capacità minima di 350 Mb.

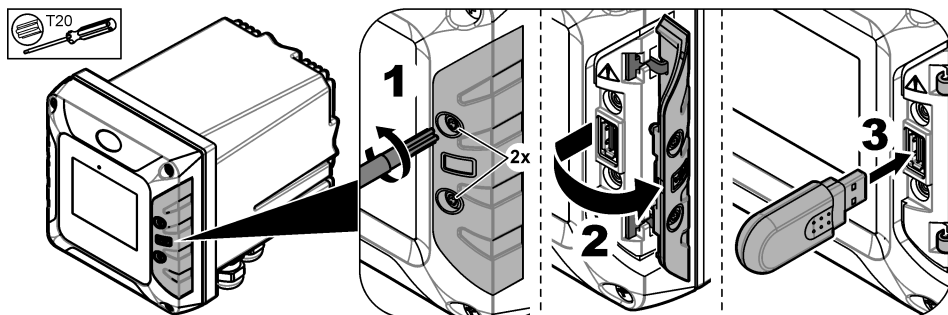
- FAT (12/16)
- FAT32
- exFAT
- NTFS

Non collegare un'unità flash USB priva di tabella di partizionamento (ad esempio, Superfloppy)

Nota: Non tutte le chiavette USB vengono rilevate, in particolare le nuove chiavette USB blu di Hach a volte non funzionano.

Dopo la rimozione dell'unità flash USB, chiudere lo slot con il coperchio e serrare le viti. Serrare le viti del coperchio applicando una coppia massima di 1,4 Nm (12,4 poll.lb).

Figura 17 Collegamento unità flash USB



6.5.1 Download dei dati

Il controller registra in una memoria interna i dati seguenti:

- Circa 20.000 punti dati, dati diagnostici e un registro eventi relativo a tutti i sensori e moduli di espansione collegati
- Dati diagnostici

Utilizzare un'unità di memoria flash USB per scaricare i dati dal controller. In alternativa, utilizzare l'interfaccia utente Claros per scaricare i dati dal controller¹⁶.

1. Collegare un'unità flash USB al controller. Fare riferimento a [Collegamento di un'unità flash USB \(opzionale\)](#) a pagina 33.
2. Assicurarsi che l'icona USB venga visualizzata sulla schermata principale.

Nota: Se il controller non rileva un'unità di memoria flash USB collegata o l'icona è grigia, fare riferimento a [Risoluzione dei problemi](#) a pagina 54.

3. Premere l'icona del menu principale, quindi selezionare CONTROLLER > Trasferimento USB.
4. Selezionare un'opzione.

Opzione	Descrizione
Registri	Scarica i dati e i registri eventi (file .csv) per tutti i dispositivi collegati. Se sul controller è installato un modulo RTC e la chiave di licenza viene attivata, sull'unità flash USB viene scaricato un file .csv che include l'esportazione delle impostazioni per RTC.
Registri di assistenza	Consente di scaricare i dati diagnostici.

5. Se si seleziona Registri, il controller scarica i dati di tutti i dispositivi nella cartella "HACH_Logs" sull'unità flash USB.
6. Al termine del download, rimuovere l'unità flash USB.

Nota: L'icona USB nel pannello anteriore lampeggia a indicare che è in corso la trasmissione dei dati. Attendere che l'icona rimanga visualizzata fissa per rimuovere l'unità di memoria flash USB.

7. Chiudere il coperchio USB.
8. Aprire il file .csv in Excel come segue:
 - a. Collegare l'unità flash USB a un PC.
 - b. Aprire una nuova cartella di lavoro vuota in Excel.
 - c. Selezionare **Dati** nella parte superiore della finestra.
 - d. Selezionare **Da testo/CSV**. Viene visualizzata una finestra.

¹⁶ In base al modello del controller. I registri di servizio non sono disponibili dall'interfaccia utente Claros.

- e. Selezionare il file .csv che si trova nella cartella "HACH_Logs" sull'unità flash USB, quindi selezionare **Importa**. Viene visualizzata un'altra finestra.
- f. Nella casella di origine file, selezionare **65001: Unicode (UTF-8)**
- g. Nella casella del delimitatore, selezionare **Punto e virgola**, quindi **Carica**.

6.5.2 Installazione di un aggiornamento firmware del controller

Assicurarsi che il controller disponga del firmware più recente. Utilizzare un'unità di memoria flash USB per aggiornare il firmware del controller. In alternativa, utilizzare l'interfaccia utente Claros per aggiornare il firmware del controller¹⁷.

Nota: Quando si esegue un aggiornamento del firmware del controller, vengono aggiornati il firmware del controller, quello del MODBUS TCP e quello di PROGNOSYS, se installati. Vengono inoltre aggiornati, il firmware del modulo di uscita da 4-20 mA, del modulo PROFINET e del modulo EtherNet/IP, se installati.

1. Visitare il sito Web www.hach.com e scaricare il file .zip per la versione più recente del software.

Nota: Per identificare la versione software installata, premere l'icona del menu principale, quindi selezionare *Informazioni > Dettagli controller*.

2. Decomprimere il file .zip.
3. Copiare il file .swu nella cartella principale di un'unità di memoria flash USB.
4. Collegare l'unità di memoria flash USB al controller. Fare riferimento a [Collegamento di un'unità flash USB \(opzionale\)](#) a pagina 33.
5. Assicurarsi che l'icona USB venga visualizzata sulla schermata principale.

Nota: Se il controller non rileva un'unità di memoria flash USB collegata o l'icona USB è grigia, fare riferimento a [Risoluzione dei problemi](#) a pagina 54.
6. Premere l'icona del menu principale, quindi selezionare CONTROLLER > Trasferimento USB > Aggiornamento controller.
7. Seguire le istruzioni sullo schermo per installare l'aggiornamento del firmware.
8. Al termine dell'aggiornamento, sul display viene visualizzato un messaggio. Rimuovere l'unità di memoria flash USB.

Nota: Se si verifica un errore durante l'aggiornamento del firmware, sul display viene visualizzato un messaggio. Fare riferimento a [Risoluzione dei problemi](#) a pagina 54.
9. Chiudere il coperchio USB.

6.5.3 Installazione di aggiornamenti firmware

Utilizzare un'unità di memoria flash USB per aggiornare il firmware del sensore. In alternativa, utilizzare l'interfaccia utente Claros per aggiornare il firmware del sensore¹⁸.

1. Visitare il sito www.hach.com e scaricare la versione software più recente per i sensori SC collegati.

Nota: Per identificare la versione software installata, premere l'icona del menu principale, quindi selezionare *Informazioni > Dettagli dispositivi SC*.

2. Salvare il contenuto del file zip nella cartella principale di una unità flash USB.

Un esempio del contenuto di una chiavetta USB si trova nella [Figura 18](#). Il file ".tar" deve trovarsi nella directory principale.

¹⁷ In base al modello del controller

¹⁸ In base al modello del controller

Figura 18 Esempio: contenuto della chiavetta USB

- HACH
- Devices
- Firmware
 - CL17sc_0_59
- Logs
- Settings
- Update

CL17_CDP_MID0_IID59_V1.0.3.TAR

3. Collegare l'unità di memoria flash USB al controller. Fare riferimento a [Collegamento di un'unità flash USB \(opzionale\)](#) a pagina 33.
4. Assicurarsi che l'icona USB venga visualizzata sulla schermata principale.
Nota: Se il controller non rileva un'unità di memoria flash USB collegata o l'icona USB è grigia, fare riferimento a [Risoluzione dei problemi](#) a pagina 54.
5. Premere l'icona del menu principale, quindi selezionare CONTROLLER > Trasferimento USB > Aggiornamento sensore.
Se l'Aggiornamento sensore non viene visualizzato sul display, accertarsi che il sensore sia collegato al programmatore.
6. Seguire le istruzioni sullo schermo per installare l'aggiornamento del firmware.
7. Al termine dell'aggiornamento, sul display viene visualizzato un messaggio. Rimuovere l'unità di memoria flash USB.
Nota: Se si verifica un errore durante l'aggiornamento del firmware, sul display viene visualizzato un messaggio. Fare riferimento a [Risoluzione dei problemi](#) a pagina 54.
8. Chiudere il coperchio USB.

Se l'aggiornamento del sensore è riuscito e il controller non mostra la misurazione del sensore, scollegare e ricollegare il sensore. Se il problema persiste, riavviare il controller.

6.5.4 Ripristinare il firmware del controller

Se necessario, utilizzare l'opzione Ripristina firmware per tornare alla versione software installata sul controller prima di un aggiornamento del firmware.

Nota: L'utente non può eseguire il downgrade del software del controller ma solo tornare alla versione software installata sul controller prima di un aggiornamento del firmware.

Nota: L'utente può ripristinare il firmware del controller solo una volta dopo un aggiornamento del firmware.

1. Sul display premere l'icona del menu principale, quindi selezionare CONTROLLER > Assistenza > Ripristina firmware.
Viene visualizzato un messaggio di conferma con la versione software corrente e la versione software di ripristino.
2. Selezionare Continua.
3. Al termine della procedura, sul display viene visualizzato un messaggio con la versione software del controller.

Dopo un ripristino del firmware, assicurarsi di esaminare la configurazione del controller e modificarla secondo necessità. Una procedura di ripristino del firmware può influire sulla configurazione del controller, sulla configurazione della connettività e su altre opzioni software (uscite, moduli di espansione installati, registro dati).

Nota: Se la versione del software ripristinato è molto vecchia, la compatibilità del controller potrebbe non essere garantita.

6.5.5 Gestire un modulo software

6.5.5.1 Installare un modulo software

Per installare un modulo software (ad esempio, il modulo RTC), fare riferimento alla documentazione fornita con il modulo software e ai seguenti passaggi:

Nota: Su un controller è possibile installare un solo modulo software alla volta.

1. Collegare l'unità di memoria flash USB al controller. Fare riferimento a [Collegamento di un'unità flash USB \(opzionale\)](#) a pagina 33.

2. Assicurarsi che l'icona USB venga visualizzata sulla schermata principale.

Nota: Se il controller non rileva un'unità di memoria flash USB collegata o l'icona USB è grigia, fare riferimento a [Risoluzione dei problemi](#) a pagina 54.

3. Premere l'icona del menu principale, quindi selezionare CONTROLLER > Trasferimento USB > Modulo software.

4. Selezionare Installazione.

5. Seguire le istruzioni sullo schermo.

6. Dopo aver installato il modulo software, inserire il codice di licenza presente sul Certificato di licenza quando richiesto.

Nota: Per installare il codice di licenza in un secondo momento, fare riferimento a [Immettere codice di licenza](#) a pagina 52. Il modulo RTC non può essere utilizzato fino a quando non viene inserito il codice di licenza.

6.5.5.2 Eliminare un modulo software

1. Premere l'icona del menu principale, quindi selezionare CONTROLLER > Trasferimento USB > Modulo software.

2. Selezionare Eliminazione e premere OK.

3. Selezionare Elimina.

Nota: Il codice di licenza non è stato eliminato. Il codice di licenza rimane nel menu Codici licenza attivati.

6.5.5.3 Installare un aggiornamento del firmware per un modulo RTC

Un aggiornamento del firmware per un modulo RTC può essere installato solo dall'assistenza Hach. Contattare l'assistenza Hach.

6.6 Configurazione delle uscite

6.6.1 Configurazione dei relè ad alta tensione

Lo strumento dispone di due relè non alimentati, ciascuno con un contatto di commutazione unipolare. Assicurarsi che il cablaggio dei relè sia completo prima di avviare questa procedura. Fare riferimento a [Collegare i relè ad alta tensione](#) a pagina 19.

1. Sul display premere l'icona del menu principale, quindi selezionare Uscite > Relè ad alta tensione > Setup sistema.

2. Immettere le impostazioni per ciascun relè.

Opzione	Descrizione
Origine	Consente di impostare il dispositivo di origine per l'uscita relè. Nota: Il dispositivo di origine è un sensore collegato al controller o agli ingressi analogici (se collegato).
Parametro	Consente di impostare il parametro per l'uscita relè in base all'origine selezionata.
Vista dati	Consente di impostare il valore che verrà visualizzato e memorizzato nel registratore dati come valore misurato. Opzioni: Configurazione ingresso (impostazione predefinita) o Stato contatto relè.

Opzione	Descrizione
Prog. funzioni	Consente di impostare il valore della funzione. Le opzioni di configurazione cambiano in base alla funzione selezionata. <ul style="list-style-type: none"> • Allarme—Attiva i relè in risposta al parametro misurato. • Contr alim—Attiva i relè in risposta al parametro misurato. • Regolazione 2 punti—Attiva i relè in risposta al parametro misurato con due punti di regolazione. • Attenzione!—Attiva i relè quando il controller rileva un'avvertenza del dispositivo SC. Mostra la condizione di avvertenza e di errore dei dispositivi selezionati. • Regolazione soglia impulso—Consente ai relè di fornire un'uscita modulata dell'ampiezza di impulso. • Regolazione frequenza—Consente ai relè di funzionare in modo ciclico a una frequenza compresa tra gli impulsi minimi per ogni minuto e gli impulsi massimi per ogni minuto. • Timer—Consente ai relè di funzionare a intervalli impostati indipendentemente dal valore di processo. • Errore di sistema—Mostra se un dispositivo presenta un errore interno o un'avvertenza.
Trasferire	Consente di impostare il valore di trasferimento. Opzioni: Relè attivato o Relè disattiv. (valore predefinito).
Valore ingresso	Mostra il valore di processo letto dall'origine selezionata dopo che il parser di formula interno invia il valore di processo (se richiesto).
Sen/Interval	Consente di impostare l'intervallo in cui il controller salva il valore visualizzato sul registratore di dati. Opzioni: Spento (valore predefinito), 5 minuti, 10 minuti, 15 minuti, 20 minuti o 30 minuti.

3. Completare le impostazioni in base all'impostazione Prog. funzioni.

Funzione Allarme

Opzione	Descrizione
Attivaz. A/B	Consente di impostare la condizione del relè quando il valore di processo non è incluso nella banda controllata. Opzioni: Diretto o Reversibile
Allarme max	Consente di impostare il valore massimo della banda controllata nell'unità di parametro selezionata.
Allarme min	Consente di impostare il valore minimo della banda controllata nell'unità di parametro selezionata.
Ister al. max	Consente di impostare il valore di isteresi utilizzato al limite superiore.
Ister al. min	Consente di impostare il valore di isteresi utilizzato al limite inferiore.
Ritardo on	Consente di impostare un tempo di ritardo per l'attivazione del relè.
Ritardo off	Consente di impostare un tempo di ritardo per la disattivazione del relè.
Stato contatto relè	Visualizza e registra lo stato del contatto relè (On o Spento).

Funzione Contr alim

Opzione	Descrizione
Attivaz. A/B	Consente di impostare lo stato del relè se il valore di processo è maggiore del setpoint. Opzioni: Valore superiore al limite o Valore inferiore al limite.
Prog. setpoint	Consente di impostare il valore di processo a livello del quale lo stato del relè cambia.
Prog. isteresi	Consente di impostare un'isteresi in modo che il relè non oscilli in modo irregolare quando il valore di processo converge sul setpoint.

Opzione	Descrizione
OnMax Cronomet	Consente di impostare un intervallo di tempo massimo. In questo intervallo, il relè rimane attivo quando passa il limite corrispondente. Allo scadere dell'intervallo di tempo, il relè viene Spento indipendentemente dal valore di processo.
Ritardo on	Consente di impostare un tempo di ritardo per l'attivazione del relè.
Ritardo off	Consente di impostare un tempo di ritardo per la disattivazione del relè.
Scadenza massima timer	Indica un periodo di tempo (in secondi) per la scadenza di OnMax Cronomet e OffMax Cronome. Relè impostato su On, OnMax Cronomet impostato su On: viene visualizzato il tempo residuo prima che il relè venga automaticamente Spento. Relè impostato su Spento, OffMax Cronome impostato su On: viene visualizzato il tempo residuo prima che il relè venga nuovamente impostato su On.
Stato contatto relè	Visualizza e registra lo stato del contatto relè (On o Spento).

Funzione Regolazione 2 punti

Opzione	Descrizione
Attivaz. A/B	Consente di impostare lo stato del relè. Quando il valore di processo entra nella banda tra allarme alto e allarme basso, lo stato del relè non cambia. Opzioni: Valore superiore al limite o Valore inferiore al limite.
Allarme max	Consente di impostare il limite superiore nell'unità del parametro selezionato della banda "Regolazione 2 punti".
Allarme min	Consente di impostare il limite inferiore nell'unità del parametro selezionato della banda "Regolazione 2 punti".
Ritardo on	Consente di impostare un tempo di ritardo l'impostazione su On del relè.
Ritardo off	Consente di impostare un tempo di ritardo l'impostazione su Spento del relè.
OnMax Cronomet	Consente di impostare un intervallo di tempo massimo. In questo periodo il relè viene attivato, ossia posto su On, quando si supera il limite corrispondente. Alla scadenza del tempo, il relè viene Spento indipendentemente dal valore di processo.
OffMax Cronome	Imposta un periodo massimo di tempo (in minuti). In questo periodo il relè viene Spento quando si supera il limite corrispondente. Alla scadenza del tempo, il relè viene attivato, ossia posto su On indipendentemente dal valore di processo.
OnMin cronomet	Consente di impostare un periodo minimo di tempo. In questo periodo il relè viene attivato, ossia posto su On, quando si supera il limite corrispondente. Il relè può essere Spento soltanto al termine del periodo e dopo tale scadenza verrà Spento in base al valore del processo.
OffMin cronome	Consente di impostare un periodo minimo di tempo. In questo periodo il relè viene Spento quando si supera il limite corrispondente. Il relè può essere attivato, ossia posto su On, soltanto al termine del periodo e dopo tale scadenza verrà attivato, ossia posto su On, in base al valore del processo.
Scadenza massima timer	Mostra un periodo di tempo (in secondi) per la scadenza di OnMax Cronomet e OffMax Cronome. Opzioni: Relè impostato su On, OnMax Cronomet impostato su On— viene visualizzato il tempo residuo prima che il relè venga automaticamente Spento. Relè impostato su Spento, OffMax Cronome impostato su On— viene visualizzato il tempo residuo prima che il relè venga nuovamente impostato su On.

Opzione	Descrizione
Scadenza minima timer	Mostra un periodo di tempo (in secondi) per il rilascio di OnMin cronomet e di OffMin cronomet. Opzioni: Relè impostato su On, OnMin cronomet impostato su On— viene visualizzato il tempo residuo prima che il relè possa essere nuovamente Spento. Relè impostato su Spento, OffMin cronomet impostato su On— viene visualizzato il tempo residuo prima che il relè possa essere impostato nuovamente su On.
Stato contatto relè	Visualizza e registra lo stato del contatto relè (On o Spento).

Funzione Attenzione!

Opzione	Descrizione
Lista avvisi	Consente di impostare il monitoraggio dei bit di avviso interni dell'origine selezionata. Abilitato (impostazione predefinita): monitoraggio attivo. Disabilitato: monitoraggio non attivo.
Livello attenz	Nota: L'opzione Livello attenz è disponibile solo quando Lista avvisi è impostata su Abilitato. Seleziona i bit di avviso che hanno il monitoraggio attivo. Abilitato (impostazione predefinita): il monitoraggio del bit di avviso selezionato è attivo. Disabilitato: il monitoraggio del bit di avviso selezionato non è attivo.
Lista errori	Consente di impostare il monitoraggio dei bit di errore interni dell'origine selezionata. Abilitato: monitoraggio attivo. Disabilitato (impostazione predefinita): monitoraggio non attivo.
Evento processo	Consente di impostare il monitoraggio dei bit di evento del processo interni dell'origine selezionata. Abilitato: monitoraggio attivo. Disabilitato (impostazione predefinita): monitoraggio non attivo.
Trasferire	Consente di impostare lo stato del relè. Opzioni: Relè attivato o Relè attivo. (valore predefinito) se alcune o tutte le condizioni (bit di evento processo o errore o avviso) vengono rilevate nell'origine selezionata o se l'origine non è presente.
Ritardo on	Consente di impostare un tempo di ritardo l'impostazione su On del relè.
Ritardo off	Consente di impostare un tempo di ritardo l'impostazione su Spento del relè.
Stato contatto relè	Visualizza e registra lo stato del contatto relè (On o Spento).

Funzione Regolazione soglia impulso

Opzione	Descrizione
Imposta mod.	Automatico—L'uscita relè funziona come controller PID (proporzionale, integrale, derivato). Manuale—L'uscita relè ha acquisito un rapporto on/off come impostato in Uscita manuale.
Allarme max	Consente di impostare il valore del processo che porta il rapporto PWM al 100% (Ciclo di lavoro impostato su Diretto).
Allarme min	Consente di impostare il valore del processo che porta il rapporto PWM al 0% (Ciclo di lavoro impostato su Diretto).
Uscita manuale	Inoltre, è possibile impostare il rapporto on/off (condizione: Imposta mod. impostato su Manuale). Questo rapporto non può superare i valori impostati nei menu Minimo e Massimo.
Attivaz. A/B	Consente di invertire il segnale principale della deviazione di controllo per il controller PID.
Minimo	Consente di impostare il rapporto impulsi minimo.
Massimo	Consente di impostare il rapporto impulsi massimo.

Opzione	Descrizione
Prog. setpoint	Consente di impostare il valore del processo controllato dal controller PID.
Zona limite	La zona limite è la banda intorno al setpoint. In questa banda, il controller PID non modifica il segnale di uscita del rapporto on/off PWM. Questa banda viene determinata come setpoint +/- zona limite. La zona limite stabilizza il sistema controllato dal PID che tende a oscillare.
Periodo	Consente di impostare la durata del ciclo del segnale di uscita a impulsi.
Minimo	Consente di impostare il rapporto PWM minimo.
Massimo	Consente di impostare il PWM massimo.
Ciclo di lavoro	Consente di impostare lo stato del rapporto PWM.
Proporzionale	Consente di impostare la parte proporzionale del controller PID. La parte proporzionale del controller genera un segnale di output che dipende in modo lineare dalla deviazione di controllo. La parte proporzionale reagisce a tutte le modifiche a livello di input, ma inizia ad oscillare facilmente se il valore ha un'impostazione alta. La parte proporzionale non può compensare completamente le interferenze.
Integrale	Consente di impostare la parte di integrazione del controller PID. La parte di integrazione del controller genera un segnale di uscita. Il segnale di uscita aumenta in modo lineare se la deviazione di controllo è costante. La parte di integrazione risponde più lentamente rispetto alla parte proporzionale e può compensare completamente le interferenze. Più alta è la parte di integrazione, più lenta è la relativa risposta. Se la parte di integrazione è impostata su basso, inizia ad oscillare.
Derivata	Consente di impostare la parte derivata del controller PID. La parte derivata del controller PID genera un segnale di output che dipende dalle variazioni dello scarto di regolazione. Più veloce è la variazione dello scarto di regolazione, più alto sarà il segnale di output. La parte derivata crea un segnale di output fino a quando lo scarto di regolazione cambia. Se lo scarto di regolazione è costante, non viene creato alcun segnale. La parte derivata è in grado di allentare l'oscillazione causata dalla parte proporzionale. La parte derivata consente di impostare la parte proporzionale su un valore più alto e il controller risponde più rapidamente. Se non si conosce il comportamento del processo controllato, si consiglia di impostare questa parte su "0", poiché tale parte tende ad oscillare molto.

Funzione Regolazione frequenza

Opzione	Descrizione
Imposta mod.	Automatico—L'uscita relè funziona come controller PID. Manuale—La frequenza dell'uscita relè ha una durata di ciclo impostata nel menu Uscita manuale.
Allarme max	Consente di impostare la durata del ciclo massima che può essere regolata sul controller PID.
Allarme min	Consente di impostare la durata del ciclo minima che può essere regolata sul controller PID.
Uscita manuale	Indica la durata del ciclo corrente della frequenza di output. È inoltre possibile impostare la durata del ciclo (condizione: Imposta mod. impostato su Manuale).
Attivaz. A/B	Con questo menu, è possibile invertire il segnale principale della deviazione di controllo per il controller PID.
Prog. setpoint	Consente di impostare il valore del processo controllato dal controller PID.
Zona limite	La zona limite è la banda intorno al setpoint. In questa banda il controller PID non modifica la frequenza di uscita. Questa banda viene determinata come setpoint +/- zona limite. La zona limite stabilizza il sistema controllato dal PID che tende a oscillare.

Opzione	Descrizione
Proporzionale	<p>Consente di impostare la parte proporzionale del controller PID.</p> <p>La parte proporzionale del controller genera un segnale di output che dipende in modo lineare dalla deviazione di controllo. La parte proporzionale risponde alle modifiche a livello di input, ma inizia ad oscillare facilmente se il valore impostato è alto. La parte proporzionale non può compensare completamente le interferenze.</p>
Integrale	<p>Consente di impostare la parte di integrazione del controller PID.</p> <p>La parte di integrazione del controller genera un segnale di uscita. Il segnale di uscita aumenta in modo lineare se la deviazione di controllo è costante. La parte di integrazione risponde più lentamente rispetto alla parte proporzionale e può compensare completamente le interferenze. Più alta è la parte di integrazione, più lenta è la relativa risposta. Se la parte di integrazione è impostata su basso, inizia ad oscillare.</p>
Derivata	<p>Consente di impostare la parte derivata del controller PID.</p> <p>La parte derivativa del controller PID genera un segnale di output che dipende dalle variazioni dello scarto di regolazione. Più veloce è la variazione dello scarto di regolazione, più alto sarà il segnale di output. La parte derivativa crea un segnale di output fino a quando lo scarto di regolazione cambia. Se lo scarto di regolazione è costante, non viene creato alcun segnale.</p> <p>La parte derivativa è in grado di allentare l'oscillazione causata dalla parte proporzionale. La parte derivativa consente di impostare la parte proporzionale su un valore più alto e il controller risponde più rapidamente.</p> <p>Se non si conosce il comportamento del processo controllato, si consiglia di impostare questa parte su "0", poiché tale parte tende ad oscillare molto.</p>

Funzione Timer

Opzione	Descrizione
Uscite in standby	<p>Consente al relè di apporre un contrassegno sul sensore configurato nel menu Sensore per la Durata indicata. Altri moduli di espansione, quali altre schede di relè o schede di uscita corente con i dati di accesso di questo sensore, leggono questo "contrassegno" ed entrano in attesa. L'attesa indica che il modulo di accesso non legge l'ultima misura dal sensore contrassegnato ma utilizza l'ultima misura letta prima che il sensore venisse contrassegnato. Per attivare questa funzione, impostare il menu su Sì. Se il sensore non deve consentire agli altri moduli di espansione di entrare in attesa, impostare il menu su No.</p> <p>Nota: L'impostazione <i>Uscite in standby</i> si adatta sempre all'intervallo di tempo impostato in Durata.</p>
Tempo off relè	<p>Consente di impostare il periodo di tempo il cui il relè è Spento in un ciclo di lavoro (se l'opzione Ciclo di lavoro è impostata su Diretto).</p>
Unità durata	<p>Consente di impostare le unità per l'impostazione Durata.</p>
Durata	<p>Consente di impostare il periodo di tempo il cui il relè è On in un ciclo di lavoro (se l'opzione Ciclo di lavoro è impostata su Diretto).</p>
Ritardo off	<p>Ritarda il contrassegno di una sonda anche quando il tempo indicato in Durata è scaduto. Il tempo di Temp spento inizia subito dopo la scadenza del tempo di Durata. Questa impostazione ha effetto solo se la voce Uscite in standby è impostata su Sì.</p>
Ciclo di lavoro	<p>Diretto—Attiva il relè su On per il tempo impostato nel menu Durata. Imposta il relè su Spento per il tempo impostato nel menu Tempo off relè.</p> <p>Reversibile—Imposta il relè su Spento per il tempo impostato nel menu Durata. Imposta il relè su On per il tempo impostato nel menu Tempo off relè.</p>
Stato contatto relè	<p>Visualizza e registra lo stato del contatto relè (On o Spento).</p>
Commutazione successiva	<p>Mostra i secondi rimanenti per l'attivazione/disattivazione del relè.</p>

Funzione Errore di sistema

Opzione	Descrizione
Lista avvisi	Abilitato—Monitora i bit di avviso interno di ogni sonda. Disabilitato—Monitoraggio disabilitato.
Lista errori	Abilitato—Monitora i bit di errori interni di ogni sonda. Disabilitato—Monitoraggio disabilitato.
Sonda persa	Abilitato—Monitora la connessione di ogni sonda connessa. Disabilitato— Monitoraggio non attivo.
Ritardo on	Consente di impostare un tempo di ritardo prima che il relè sia posto su On.
Ritardo off	Consente di impostare un tempo di ritardo prima che il relè sia posto su Spento.
Stato contatto relè	Visualizza e salva nel registro lo stato del contatto relè (On o Spento).

4. Premere OK per applicare le modifiche.

5. Premere l'icona del menu principale, quindi selezionare Uscite > Relè ad alta tensione > Test/Controllo.

Il menu Test/Controllo consente all'utente di eseguire un test dei relè ad alta tensione interni.

6. Selezionare un'opzione.

Opzione	Descrizione
Test prog. funzioni	Esegue un test sul relè selezionato. Impostare Relè 1, Relè 2 o Tutto su On o Spento per il test. Il Modo uscita esegue un test sull'uscita dei relè. Opzioni: Mantieni (impostazione predefinita), Attivo o Trasferire.
Stato relè	Mostra lo stato dei relè.

6.6.2 Configurare i relè di bassa tensione

Assicurarsi che nel controllore sia installato un modulo relè a bassa tensione. Fare riferimento alla documentazione fornita con il modulo. Assicurarsi che tutti i collegamenti elettrici necessari siano completi prima di configurare i relè a bassa tensione.

1. Sul display premere l'icona del menu principale, quindi selezionare Uscite > Modulo relè a bassa tensione > Setup sistema.

2. Configurare i relè di bassa tensione. Per le istruzioni, consultare il sito [Configurazione dei relè ad alta tensione](#) a pagina 37.

6.6.3 Configurazione delle uscite analogiche

Assicurarsi che nel controller sia installato un modulo di uscita da 4-20 mA. Fare riferimento alla documentazione fornita con il modulo. Assicurarsi che tutti i collegamenti elettrici necessari siano completi prima di configurare l'uscita da 4-20 mA.

1. Identificare la relazione tra la corrente di ingresso e la concentrazione calcolata come segue:

- Identificare la gamma di uscite analogiche che utilizza il dispositivo collegato (0-20 mA o 4-20 mA).
- Identificare la misura massima uguale a 20 mA sull'uscita analogica.
- Identificare la misura minima uguale a 0 o 4 mA sull'uscita analogica.

2. Premere l'icona del menu principale, quindi selezionare Uscite > Uscite mA > Setup sistema
Vengono visualizzati i canali disponibili in base ai moduli di espansione installati.

3. Immettere le impostazioni per ciascun canale.

Opzione	Descrizione
Origine	Consente di selezionare l'uscita analogica da configurare. Per il dispositivo selezionato, selezionare il parametro che imposta le opzioni di misurazione.
Parametro	Consente di modificare il parametro selezionato sull'opzione Origine.
Vista dati	Consente di impostare il valore misurato visualizzato sul display e di salvarlo nel registro dati. Opzioni: Valore ingresso (predefinito) o Corrente.
Prog. funzioni	Consente di impostare la funzione dell'uscita. Le opzioni di configurazione cambiano in base alla funzione selezionata. <ul style="list-style-type: none">• Control/Linear—Il segnale dipende in modo lineare dal valore di processo.• Controllo PID—Il segnale funziona come controller PID (proporzionale, integrale o derivato).
Trasferire	Consente di impostare il valore di trasferimento visualizzato sull'uscita analogica nel caso in cui l'origine selezionata riporti un errore interno, sia scollegata dal sistema oppure la modalità di uscita sia impostata su Trasferire. Predefinito: 10 mA
Corrente	Consente di visualizzare la corrente di uscita calcolata (in mA). Per impostazione predefinita, il valore di uscita mA calcolato non corrisponde alla corrente di uscita effettiva (in mA). L'uscita mA effettiva si basa sulla resistenza di ingresso opposta e non può essere superiore a 22 mA.
Sen/Interval	Consente di impostare l'intervallo di salvataggio del valore visualizzato nel registratore di dati. Opzioni: Spento (valore predefinito), 5 minuti, 10 minuti, 15 minuti, 20 minuti o 30 minuti

4. Completare le impostazioni in base all'impostazione Prog. funzioni.

Funzione Control/Linear

Opzione	Descrizione
Filtro	Consente di impostare il tempo di registrazione dei valori misurati registrati. La media dei valori registrati durante il tempo di registrazione viene visualizzata sull'uscita analogica.
Unità filtro	Consente di impostare l'unità di tempo per l'impostazione Filtro. Opzioni: secondi (valore predefinito), Minuti, Ore o Giorni.
Massimo	Consente di impostare il valore mA massimo sull'uscita analogica. Predefinito: 20mA
Scelta 0mA/4mA	Consente di impostare la gamma della corrente di uscita. Opzioni: 0-20 mA (predefinita) o 4-20 mA
Prog. basso val	Consente di impostare il valore origine selezionato visualizzato come 0 mA (0-20 mA) o 4 mA (4-20 mA) sull'uscita analogica. Valore predefinito: 0
Prog. alto val	Consente di impostare il valore origine selezionato come 20mA sull'uscita analogica. Valore predefinito: 20
Modo errore	Imposta l'uscita analogica in attesa o sul valore di trasferimento quando si verifica un errore interno. Opzioni: Mantieni o Trasferire Se si verifica un errore interno, l'impostazione Modo errore sovrascrive l'impostazione Impostare le uscite in attesa. Fare riferimento alla Mantenere o rilasciare le uscite analogiche a pagina 50.

Funzione Controllo PID

Opzione	Descrizione
Modo errore	Imposta l'uscita analogica in attesa o sul valore di trasferimento quando si verifica un errore interno. Opzioni: Mantieni o Trasferire Se si verifica un errore interno, l'impostazione Modo errore sovrascrive l'impostazione Impostare le uscite in attesa. Fare riferimento a Mantenere o rilasciare le uscite analogiche a pagina 50.

Opzione	Descrizione
Imposta mod.	Consente di impostare la condizione di uscita quando il valore di processo non è incluso nella banda controllata. Diretto—Il valore di uscita mA diminuisce all'aumentare della variabile di processo. Reversibile—Il valore di uscita mA aumenta all'aumentare della variabile di processo.
Imposta mod.	Modalità automatica—L'uscita funziona come controller PID. Il controller SC4500 esamina la variabile di processo e regola automaticamente l'uscita 0-20 mA. Manuale—Il controller PID è disabilitato. L'uscita è fissa e impostata su Uscita manuale.
Uscita manuale	Consente di impostare il valore di uscita mA (condizione: Imposta mod. impostata su Manuale). Il valore di uscita mA deve rientrare nei valori impostati nei menu Minimo e Massimo.
Minimo	Imposta il limite minimo per la corrente di output. Predefinito: 0.0 mA
Massimo	Consente di impostare un limite superiore per la possibile corrente di uscita. Predefinito: 20.0 mA
Prog. setpoint	Il valore di processo desiderato. Il controller PID tenta di regolare il valore Prog. setpoint.
Zona limite	La zona limite è la banda intorno al setpoint. In questa banda il controller PID non modifica il segnale di uscita. Questa banda è il setpoint \pm zona limite. La zona limite stabilizza il sistema controllato dal PID che tende a oscillare. Si consiglia di impostare il valore a 0 (predefinito).
Proporzionale	Consente di impostare la parte proporzionale del controller PID. La parte proporzionale del controller genera un segnale di output che dipende in modo lineare dalla deviazione di controllo. Un valore proporzionale più elevato risponde rapidamente alle modifiche a livello di input, ma inizia a oscillare facilmente se il valore impostato è troppo alto. La parte proporzionale non può compensare completamente le interferenze. Esempio: un termine di errore (differenza tra setpoint e valore di processo) è 2 e il guadagno proporzionale è 5. Il valore della corrente di uscita è 10 mA.
Integrale	Consente di impostare la parte di integrazione del controller PID. La parte integrale del controller genera un segnale di uscita che aumenta in modo lineare quando lo scarto di regolazione è costante. La parte integrale risponde più lentamente rispetto alla parte proporzionale e può compensare completamente le interferenze. Più alta è la parte di integrazione, più lenta è la relativa risposta. Se la parte di integrazione è impostata su basso, inizia ad oscillare. Per l'implementazione PID SC4500, non impostare la parte di integrazione su 0. L'impostazione consigliata per la parte di integrazione è 10 minuti.
Derivata	Consente di impostare la parte derivata del controller PID. La parte derivativa del controller PID genera un segnale di output che dipende dalle variazioni dello scarto di regolazione. Più veloce è la variazione dello scarto di regolazione, più alto sarà il segnale di output. La parte derivativa crea un segnale di output fino a quando lo scarto di regolazione cambia. Se non si conosce il comportamento del processo controllato, si consiglia di impostare questa parte su 0, poiché tale parte tende a oscillare molto.
Istantaneo	Mostra il valore di ingresso mA del controller PID (valore di processo).
Corrente	Mostra il valore di uscita mA del controller PID.

5. Premere OK per applicare le modifiche.

6. Premere l'icona del menu principale, quindi selezionare Uscite > Uscite mA > Test/Controllo.

Il menu Test/Controllo consente all'utente di eseguire un test del connettore interno nelle schede di espansione.

7. Selezionare un'opzione.

Opzione	Descrizione
Test prog. funzioni	Consente di eseguire una prova delle uscite sul modulo selezionato.
Stato uscita	Consente di visualizzare la condizione delle uscite sul modulo selezionato.

6.6.4 Configurazione Modbus RS232/RS485

Quando il modulo Modbus RS232/RS485 è installato nel controller, configurare quest'ultimo per una connessione RS232 o una rete RS485.

1. Selezionare l'icona del menu principale, quindi Uscite > Modbus RS232/RS485.
2. Selezionare un'opzione.

Opzione	Descrizione
Inserire nome	Modifica il nome del modulo Modbus. Il nome è limitato a 16 caratteri con una qualsiasi combinazione di lettere, numeri, spazi e punteggiatura.
Modbus indiriz	Consente di impostare l'indirizzo Modbus. Utilizzare i tasti freccia per selezionare l'elemento da modificare, quindi fare clic su OK. Selezionare Impostare l'indirizzo , quindi immettere il valore dell'indirizzo.
Baud rate	Consente di impostare il Baud rate (in bit al secondo) al quale i dati vengono trasmessi attraverso la rete. Tutti gli apparecchi di una rete devono essere impostati con lo stesso baud rate. L'impostazione corretta dipende dal layout fisico della rete. Opzioni: 9600, 19200 (impostazione predefinita), 38,4K, 57,6K o 115,2K
Modbus modo	Consente di impostare la modalità Modbus. Opzioni: RTU (valore predefinito) o ASCII
Ordina dati	Little endian (predefinito): il byte di ordine basso del numero viene salvato in memoria all'indirizzo più basso e quello di ordine alto all'indirizzo più alto. Esempio: 4 byte LongInt Byte3, byte2, byte1, byte0 Big endian : il byte di ordine alto del numero viene salvato in memoria all'indirizzo più basso e quello di ordine basso all'indirizzo più alto. Esempio: LongInt può essere memorizzato come: Indirizzo di base+0 byte3 Indirizzo di base+1 byte2 Indirizzo di base+2 byte1 Indirizzo di base+3 byte0
Parità	Controllo errori byte per byte sulla comunicazione RS232/RS485. Opzioni: Nessuna scelta (impostazione predefinita), Pari o Dispari
Arresto bits	Imposta il numero di arresti bit. Opzioni: 1 (impostazione predefinita) o 2
Diagnostica/Test	Fare riferimento a Menu Diagnostica/Test - Modbus RS232/RS485Diagnostica/Test a pagina 47.

6.6.4.1 Menu Diagnostica/Test - Modbus RS232/RS485Diagnostica/Test

1. Selezionare Diagnostica/Test.

Opzione	Descrizione
Temporizzazione della rete	Tempo massimo per la risposta della scheda Modbus a una richiesta da parte del Modbus Master (sistema esterno). Selezionare le seguenti opzioni e utilizzare le frecce per inserire i valori in secondi oppure utilizzare l'impostazione predefinita: <ul style="list-style-type: none">• Timeout di lettura : tempo di lettura dei registri (impostazione predefinita: 1 secondo).• Timeout di scrittura del registro : tempo di scrittura dei registri (impostazione predefinita: 3 secondi).• Timeout scrittura file : tempo per scrivere un blocco di dati in un file (impostazione predefinita: 5 secondi).• Timeout preparazione file : tempo di apertura del file dopo la ricezione di una richiesta dal Modbus Master. Il sistema necessita di un tempo di preparazione per leggere i dati dal file o per scrivere i dati nel file (impostazione predefinita: 6 secondi).
Modbus statist	Mostra il numero di richieste Modbus riuscite e non riuscite.
Canc statist	Elimina i messaggi conteggiati
Informazioni modulo	Mostra la versione software, la versione bootloader e il numero di serie del modulo Modbus.
Ripristino	Consente di ripristinare le impostazioni Modbus ai valori predefiniti di fabbrica.

6.6.5 Configurazione del telegramma

I protocolli di comunicazione industriali in genere funzionano con una trasmissione ciclica di dati tra dispositivi principali (master) e secondari (slave) su una rete. Il controller utilizza il telegramma per la trasmissione dei dati. Il contenuto del telegramma Modbus TCP è lo stesso dei telegrammi Profibus, PROFINET ed EtherNet/IP. Configurare le impostazioni del telegramma come segue:

1. Premere l'icona del menu principale, quindi selezionare Uscite > [output source] > Telegramma.
2. Selezionare Aggiungi dispositivo. Viene visualizzato un elenco dei dispositivi disponibili.
3. Selezionare i dispositivi da aggiungere all'elenco dei telegrammi e premere OK.
4. Nel menu Telegramma, selezionare un dispositivo.
5. Selezionare Aggiungi tag. Viene visualizzato un elenco dei tag disponibili per il dispositivo selezionato.
6. Selezionare i tag da aggiungere al dispositivo e premere OK.
7. Premere Salvare.
8. Per rimuovere un dispositivo dall'elenco dei telegrammi, effettuare i passaggi che seguono:
 - a. Andare su Uscite > [output source] > Telegramma
 - b. Selezionare - Elimina dispositivo. Viene visualizzato un elenco dei dispositivi disponibili.
 - c. Selezionare i dispositivi da rimuovere e premere OK. Confermare per rimuovere i dispositivi selezionati dall'elenco dei telegrammi.

Nota: Utilizzare la funzione di trascinamento per modificare gli elementi nell'elenco dei telegrammi. Tenere premuto l'elemento e spostare il dispositivo o il tag nella nuova posizione. Assicurarsi di aggiornare di conseguenza la configurazione PLC dopo aver spostato gli elementi.

6.6.6 Configurazione del modulo Modbus TCP

Utilizzare il modulo Modbus TCP/IP per collegare i computer ai sistemi di misurazione e di controllo che utilizzano il protocollo TCP/IP per la trasmissione dei dati.

Accertarsi che tutti i collegamenti elettrici necessari siano completi. Accertarsi che la porta Ethernet nel controller sia configurata su Modbus TCP. Fare riferimento a [Connessione LAN](#) a pagina 30.

Nota: Per aggiornare un controller per l'utilizzo come Modbus TCP/IP, fare riferimento a [Immettere codice di licenza](#) a pagina 52.

Nota: Il Poll rate consigliato è compreso tra 500 millisecondi e 5 secondi.

Configurare il controller per utilizzare il protocollo di comunicazione Modbus TCP come segue:

1. Premere l'icona del menu principale, quindi selezionare Uscite > Modbus TCP.
2. Impostare il pulsante Modbus TCP su On.
3. Selezionare un'opzione.

Opzione	Descrizione
Modbus TCP	Consente di impostare l'attivazione o la disattivazione del Modbus TCP.
IP address	Consente di mostrare l'IP address.
Porta TCP	Mostra la Porta TCP.
Telegramma	Consente di gestire la struttura dei dati del Telegramma. È possibile selezionare i dispositivi e i relativi tag dati inclusi nel Telegramma. Fare riferimento a Configurazione del telegramma a pagina 47.
Modbus indiriz	Consente di impostare l'indirizzo (da 1 a 255) del dispositivo secondario Modbus configurato nel menu Telegramma.
Slave modbus virtuale	Consente di aggiungere i dispositivi secondari virtuali. I dispositivi secondari virtuali sono copie di dispositivi configurati nel menu Telegramma. Quando è impostato su On, il dispositivo virtuale è abilitato. Quando è impostato su Off (impostazione predefinita), il dispositivo virtuale è disabilitato.
Ordina dati	Consente di impostare la sequenza di byte per la trasmissione dei valori a virgola mobile. Un valore a virgola mobile ha 4 byte. Il valore a virgola mobile è costituito solo dai dati degli slave configurati. <ul style="list-style-type: none">• Normale (impostazione predefinita)—Le coppie non vengono modificate.• Scambio—Consente di modificare la prima coppia di byte con l'ultima coppia di byte. <p>Nota: Un'impostazione errata nel menu Ordina dati può causare piccole modifiche nei valori a virgola mobile (spostati in un registro).</p>
Simulazione	Simula due valori a virgola mobile ed errori (o stati) per sostituire uno strumento. Il primo valore a virgola mobile passa attraverso una rampa tra i limiti impostati nei menu Minimo e Massimo. <ul style="list-style-type: none">• Simulazione—Consente di attivare o disattivare la simulazione. Opzioni: On o Off.• Periodo—Consente di impostare il tempo in minuti (da 0 a 1000) per il primo valore a virgola mobile per scorrere l'intero intervallo tra le impostazioni Minimo e Massimo.• Massimo—Limite superiore per il primo valore a virgola mobile. Intervallo: da 0.0 a 1000.0• Minimo—Limite inferiore per il primo valore a virgola mobile. Intervallo: da 0.0 a 1000.0• Errore—Consente di impostare il valore nel primo registro simulato. Intervallo: da 0 a 65535• Stato—Consente di impostare il valore nel secondo registro simulato; intervallo: da 0 a 65535• Toggle—Consente di modificare la direzione della rampa simulata.
Stato	Mostra le informazioni sul trasferimento dei dati.

4. Premere OK.

6.6.7 Configurazione del modulo di rete Profibus DP

Utilizzare il modulo di rete PROFIBUS DP per azionare sensori e attuatori mediante un controller centralizzato nell'automazione per la produzione (in fabbrica). Assicurarsi che nel controller sia

installato un modulo Fieldbus digitale. Fare riferimento alla documentazione fornita con il modulo. Assicurarsi che tutti i collegamenti elettrici necessari siano completi prima della configurazione delle impostazioni.

Configurare le impostazioni Profibus DP come segue:

1. Premere l'icona del menu principale, quindi selezionare Uscite > Profibus DP.
2. Impostare il pulsante Profibus DP su On.
3. Selezionare un'opzione.

Opzione	Descrizione
Profibus DP	Consente di selezionare una delle opzioni seguenti: <ul style="list-style-type: none">• Fieldbus address—Consente di modificare l'indirizzo slave.• Ordina dati—Consente di impostare la sequenza di byte per la trasmissione dei valori a virgola mobile. Un valore a virgola mobile ha 4 byte. Opzioni: Normale—IEEE Float Big Endian (impostazione predefinita). Le coppie non vengono modificate. La modalità Ordina dati - Normale può essere utilizzata con tutti i sistemi master Profibus noti. Scambio—Scambio word wise IEEE Float. Consente di modificare la prima coppia di byte con l'ultima coppia di byte.
Telegramma	Consente di gestire la struttura dei dati del Telegramma. È possibile selezionare i dispositivi e i relativi tag dati inclusi nel Telegramma. Fare riferimento a Configurazione del telegramma a pagina 47.
Simulazione	Simula due valori a virgola mobile ed errori (o stati) per sostituire uno strumento. Il primo valore a virgola mobile passa attraverso una rampa tra i limiti impostati nei menu Minimo e Massimo. <ul style="list-style-type: none">• Simulazione—Consente di attivare o disattivare la simulazione.• Periodo—Consente di impostare il tempo in minuti (da 0 a 65535) per il primo valore a virgola mobile per scorrere l'intero intervallo tra le impostazioni Minimo e Massimo.• Massimo—Limite superiore per il primo valore a virgola mobile. Intervallo: da $-3,402823E+38$ a $3,402823E+38$• Minimo—Limite inferiore per il primo valore a virgola mobile. Intervallo: da $-3,402823E+38$ a $3,402823E+38$• Errore—Consente di impostare il valore nel primo registro simulato. Intervallo: da 0 a 65535• Stato—Consente di impostare il valore nel secondo registro simulato; intervallo: da 0 a 65535• Toggle—Consente di modificare la direzione della rampa simulata.
Versione	Mostra la versione del software del modulo di rete Profibus.
Posizione	Consente di impostare il nome della posizione per identificare il modulo di rete Profibus. Impostazione predefinita: numero di serie del modulo di rete
Stato	Mostra la condizione del modulo di rete Profibus. <ul style="list-style-type: none">• Stato—Opzioni: Attendere—Viene visualizzato finché il modulo di rete non rileva tutti i dispositivi secondari configurati o mostra quando la configurazione del modulo è nuova e cerca le connessioni dei dispositivi. Ready—Mostra quando il modulo di rete è pronto per inviare dati al Profibus. Online—Mostra quando il modulo di rete è connesso al PLC e i dati ciclici vengono inviati. Nota: <i>In base al numero di dispositivi, la durata di una configurazione del telegramma nuova o iniziale può richiedere alcuni minuti.</i>• PLC configuration error—Mostra quando la scheda di rete ha ricevuto una configurazione errata di un PLC (Programmable logic controller), quali la scrittura su una variabile di sola lettura.

Opzione	Descrizione
INPUT FROM PLC	<ul style="list-style-type: none"> • Intervallo datalog—Consente di impostare l'intervallo del registro dati. • Unità—Per ogni parametro di testo (da 1 a 8), selezionare un Parametro e una Unità da visualizzare sul tag inviato dal PLC come segue: <ol style="list-style-type: none"> 1. Selezionare Parametro e unità. 2. Selezionare Cerca parametro e ricercare i parametri correlati. Ad esempio, inserire DO per trovare tutti i parametri relativi all'ossigeno disciolto. Un messaggio mostra la quantità di parametri trovati. Premere OK. 3. Selezionare Parametro per passare all'elenco dei parametri trovati. 4. Selezionare un'opzione e quindi premere OK. 5. Selezionare Unità per selezionare un'unità in base al parametro selezionato. 6. Applicare le modifiche per salvare la configurazione. 7. Ripetere i passaggi per gli altri parametri di testo o tornare al menu Profibus DP.
Conf. reset	Consente di reimpostare la configurazione alle impostazioni predefinite.

4. Premere OK.

6.6.8 Configurazione Ethernet/IP

Il controller può connettersi a un PLC tramite il protocollo Ethernet industriale che include una soluzione EtherNet/IP. Sono disponibili topologie ad anello e bus.

Prerequisiti:

1. Verificare che nel controller sia installato un modulo Ethernet/IP. Fare riferimento alla documentazione fornita con il modulo.
2. Assicurarsi che tutti i collegamenti elettrici necessari siano stati completati prima di configurare il modulo.
3. Assicurarsi di impostare l'opzione Porte ethernet su Solo IEP o IEP mix. Fare riferimento a [Connessione LAN](#) a pagina 30.

Per informazioni sulla configurazione, consultare la documentazione EtherNet/IP, disponibile sul sito Web del produttore (DOC273.52.90750 e DOC343.52.90752).

6.6.9 Configurazione del PROFINET

Il controller può connettersi a un PLC tramite il protocollo Ethernet industriale che include una soluzione PROFINET. Sono disponibili topologie ad anello e bus.

Prerequisiti:

1. Verificare che nel controller sia installato un modulo PROFINET. Fare riferimento alla documentazione fornita con il modulo.
2. Assicurarsi che tutti i collegamenti elettrici necessari siano stati completati prima di configurare il modulo.
3. Assicurarsi di impostare l'opzione Porte ethernet su Solo IEP o IEP mix. Fare riferimento a [Connessione LAN](#) a pagina 30.

Per informazioni sulla configurazione, consultare la documentazione PROFINET, disponibile sul sito web del produttore (DOC273.52.90750 e DOC343.52.90752). Per impostare l'uscita analogica per uno o più canali (dispositivi) su in attesa o sul valore di trasferimento, fare riferimento a [Mantenere o rilasciare le uscite analogiche](#) a pagina 50.

6.6.10 Mantenere o rilasciare le uscite analogiche

Impostare la modalità di uscita delle uscite analogiche su Mantieni o Trasferire oppure rilasciare le uscite analogiche.

1. Premere l'icona del menu principale, quindi selezionare Informazioni > Hold uscite.
2. Selezionare un'opzione.

Opzione	Descrizione
Impostare le uscite in attesa	<p>Imposta le uscite analogiche su in attesa per i canali selezionati. Quando le uscite analogiche sono in attesa, la misurazione visualizzata sulle uscite analogiche non cambia.</p> <p>Impostare la Imposta mod. delle uscite analogiche Mantenere l'ultimo valore di misurazione o mostrare Trasferire valore di misurazione.</p> <p>Fare riferimento all'impostazione Trasferire in Configurazione delle uscite analogiche a pagina 43 per impostare il valore di misurazione del trasferimento.</p> <p>Nota: Se si verifica un errore interno, l'impostazione <i>Modo errore sovrascrive la modalità di output selezionata</i>. Fare riferimento a Configurazione delle uscite analogiche a pagina 43 per modificare l'impostazione <i>Modo errore</i>.</p>
Rilasciare tutte le uscite	Rilascia tutte le uscite analogiche.

6.7 Configurazione di Controller Network Bus di Hach

L'HCNB (Controller Network Bus) di Hach è una rete utilizzata per condividere la connessione al PLC integrato da un controller e configurare il sistema con sensori remoti collegati ad altri controller (SC4500, SC4200c, SC1500 o RTC). L'HCNB è applicabile a controller Claros e non Claros, ma tutti i controller devono essere collegati all'HCNB.

Assicurarsi che il controller si connetta alla rete tramite LAN o WiFi. Fare riferimento a [Connessione LAN](#) a pagina 30 e a [Connessione di rete WiFi](#) a pagina 31. Per configurare il controller in modo che utilizzi l'HCNB, effettuare i passaggi che seguono:

1. Premere l'icona del menu principale, quindi selezionare CONTROLLER > Connettività > HCNB.
 2. Impostare il pulsante HCNB su On. Il controller imposta automaticamente i parametri predefiniti per Porta, Interfaccia e Rilevamento automatico.
- Nota:** Quando l'opzione HCNB è attivata, i controller nella stessa rete vengono rilevati automaticamente.
3. Premere APPLICA. Il controller viene disattivato e poi riattivato nuovamente e l'HCNB è abilitato.

Per maggiori informazioni, fare riferimento alla documentazione di rete del modello SC4500, disponibile sul sito Web del produttore.

6.8 Sistema diagnostico Prognosis

Il sistema diagnostico Prognosis mostra lo stato delle attività di manutenzione e indica lo stato delle condizioni dello strumento. L'indicatore di misura monitora i componenti dello strumento e utilizza le informazioni per mostrare le condizioni dello strumento. L'indicatore di manutenzione conta il numero di giorni fino al completamento delle attività di manutenzione.

Se il controller è abilitato Prognosis, nella vista principale della finestra di misurazione viene visualizzata la relativa icona. La schermata del dispositivo mostra la qualità della misurazione con una percentuale dell'indicazione di stato. Inoltre, la schermata del dispositivo mostra le attività di manutenzione con il numero di giorni rimanenti fino al completamento delle attività. Fare riferimento alla documentazione del sensore per maggiori informazioni.

Per aggiornare un controller per l'utilizzo del sistema diagnostico Prognosis, fare riferimento a [Immettere codice di licenza](#) a pagina 52.

6.9 Claros

In base alla sua configurazione, il controller può connettersi a Claros per la trasmissione dei dati e la configurazione del dispositivo.

Configurare Claros sul controller come segue:

1. Assicurarsi che il controller sia connesso a Internet tramite una rete cellulare, una rete WiFi o LAN. Fare riferimento a [Collegamento dello strumento a una rete](#) a pagina 30.
2. Premere l'icona del menu principale, quindi selezionare CONTROLLER > Connettività > Claros.
3. Assicurarsi che il pulsante Claros sia impostato su On.
4. Connettersi al proprio account Claros e sottoporre a provisioning il controller. Seguire i passaggi nell'interfaccia Claros.

Nota: Contattare Hach per ulteriori informazioni su Claros o per ottenere un account Claros.

Nota: Le misurazioni del sensore potrebbero non essere visibili fino a quando il controller non viene sottoposto a provisioning da Claros. Se il controller è scollegato da Claros, assicurarsi di disattivare il pulsante Claros per visualizzare le misurazioni del sensore sul display.

Una volta completata la configurazione di Claros, l'icona Cloud viene visualizzata sulla barra di stato della schermata principale.

6.10 Immettere codice di licenza

Immettere un codice di licenza per aggiornare il software del controller con nuove funzioni (ad esempio Prognosis, Modbus TCP) e per aggiungere moduli software come un modulo RTC. Immettere il codice di licenza nel modo seguente:

1. Premere l'icona del menu principale, quindi selezionare CONTROLLER > Licenza.
2. Selezionare un'opzione:

Opzione	Descrizione
Inserire i codici licenza	Consente di immettere un codice di licenza per aggiornare il controller.
Codici licenza attivati	Mostra un elenco con il software attivato sul controller.

3. Immettere il codice di licenza. Premere OK.

Nota: Contattare il produttore o un rappresentante per ottenere un codice di licenza.

Se l'aggiornamento è corretto, viene visualizzato un messaggio.

6.11 Visualizzazione delle informazioni dello strumento

Mostra le informazioni relative al controller e ai sensori SC collegati. Mostra lo stato della connessione del controller.

1. Premere l'icona del menu principale, quindi selezionare **Informazioni**.
2. Selezionare un'opzione.

Opzione	Descrizione
Dettagli controller	Mostra il numero di serie del controller, il pacchetto software installato, la struttura definita dall'utente e la posizione del controller.
Dettagli dispositivi SC	Mostra i dati per i dispositivi collegati (come ingressi da 4–20 mA, relè, sensori digitali, analizzatori digitali e moduli di espansione). Mostra il tipo di dispositivo, il numero di serie, il firmware e lo stato Claros.

Opzione	Descrizione
Dettagli software	Mostra il tipo, il numero di serie e la versione firmware del modulo software (ad esempio modulo RTC) installato sul controller. Se Claros è impostato su On, viene visualizzato lo stato di Claros.
Stato connessione	Mostra la condizione della rete in base alla connettività del controller. <ul style="list-style-type: none"> • Claros—Mostra se il controller è connesso correttamente a Internet e a Claros. • Wi-Fi—Mostra se il controller è connesso correttamente a Internet utilizzando la connettività Wi-Fi. In caso di errore, mostra le possibili cause e le soluzioni. • Cellulare—Mostra se il controller è connesso correttamente a Internet tramite la connettività cellulare. In caso di errore, mostra le possibili cause e le soluzioni. • LAN—Mostra lo stato della connessione e l'indirizzo MAC e IP di tutte le porte Ethernet configurate.

Sezione 7 Manutenzione

AVVISO

Non smontare lo strumento per operazioni di manutenzione. Se è necessario pulire o riparare i componenti interni, contattare il produttore.

7.1 Pulizia dello strumento

Pulire le superfici esterne dello strumento con un panno inumidito con una soluzione contenente sapone delicato; quindi asciugare lo strumento secondo necessità.

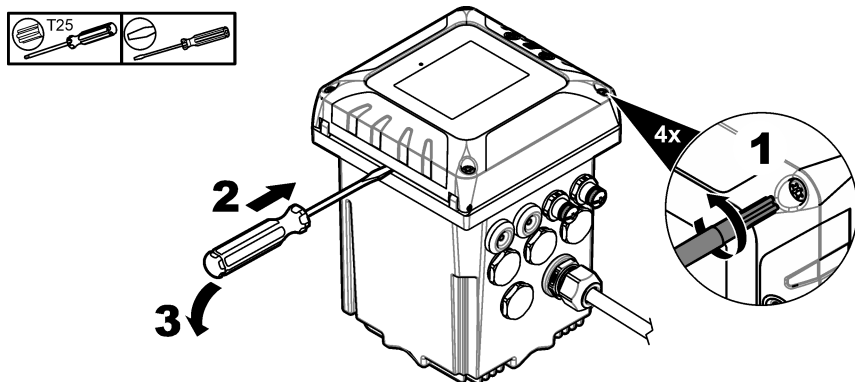
Nota: Il produttore consiglia di bloccare lo schermo durante la pulizia o quando si utilizza un getto d'acqua vicino al controller.

7.2 Sblocco del coperchio del controller

Alcune condizioni esterne possono causare un blocco del coperchio del controller. Se necessario, con un cacciavite a testa piatta spingere in corrispondenza della scanalatura della cerniera e sbloccare il coperchio del controller. Fare riferimento a [Figura 19](#).

Assicurarsi di installare la protezione per l'alta tensione e chiudere il coperchio della centralina al termine della manutenzione. Fare riferimento a [Chiusura del coperchio](#) a pagina 22.

Figura 19 Sblocco del coperchio del controller



7.3 Sostituzione dei fusibili

I fusibili non possono essere sostituiti dall'utente. Se nei controller è necessario sostituire un fusibile, ciò indica un grave guasto tecnico e pertanto la sostituzione rientra nelle attività di assistenza. Se si sospetta che uno dei fusibili si è bruciato, contattare il servizio di Assistenza Tecnica di Lange.

7.4 Sostituzione della batteria

La batteria di backup agli ioni di litio non può essere sostituita dall'utente. Contattare l'assistenza tecnica per la sostituzione della batteria.

Sezione 8 Risoluzione dei problemi

Problema	Possibile causa	Soluzione
Il controller non viene alimentato o l'alimentazione è intermittente.	Alimentazione al controller assente.	Verificare che il cavo di alimentazione sia collegato al controller. Verificare che le connessioni dell'alimentazione siano appropriate nel controller. Assicurarsi che la multipresa elettrica, l'alimentazione di rete e la presa a muro siano tutte collegate correttamente. Assicurarsi che il controller sia collegato alla fonte di alimentazione corretta: 100-240 VCA per i controller CA e 18-28 VCC per i controller CC. Contattare il servizio di assistenza tecnica.
Il controller mostra un avviso o un errore del sensore.	Il sensore ha segnalato un messaggio di avviso.	Fare riferimento alla descrizione degli avvisi del sensore mostrata nella schermata dei dettagli del dispositivo e al manuale utente del sensore.
	La misura non è corretta a causa di un errore del sensore.	Fare riferimento alla descrizione degli avvisi del sensore mostrata nella schermata dei dettagli del dispositivo e al manuale utente del sensore.
Messaggio "Dispositivo collegato sconosciuto"	L'interruttore rotativo del modulo del sensore non è impostato correttamente.	Impostare l'interruttore rotativo del modulo del sensore nella posizione corretta per il tipo di sensore. Fare riferimento alla documentazione del modulo del sensore.
	Il firmware più recente del dispositivo collegato non è installato sul controller.	Scaricare da Hach.com l'ultima versione del firmware per il dispositivo collegato. Fare riferimento a Installazione di aggiornamenti firmware a pagina 35.

Problema	Possibile causa	Soluzione
Sensore non riconosciuto.	Troppi dispositivi installati	<p>Verificare che al controller siano collegati solo due dispositivi di ingresso. Se sono collegati più di due dispositivi di ingresso, il controller vedrà solo due dei dispositivi.</p> <p>I dispositivi di ingresso sono ingressi analogici da dispositivi esterni, sensori analogici, sensori digitali o analizzatori.</p> <p>Se sono collegati un sensore digitale e due moduli analogici, il controller vede solo i due moduli analogici.</p> <p>I moduli analogici sono moduli di ingresso da 4–20 mA e moduli dei sensori.</p>
	Due dispositivi sono collegati allo stesso canale	<p>Verificare che il modulo analogico e il sensore digitale non siano collegati allo stesso canale. Fare riferimento agli elementi 3 e 4 in Figura 6 a pagina 14. Gli slot del modulo analogico sono collegati internamente al canale (Slot 3 = canale 1, Slot 4 = canale 2).</p> <p>Se allo stesso canale sono collegati un sensore digitale e un modulo analogico, il controller vede solo il modulo analogico.</p> <p>I moduli analogici sono moduli di ingresso analogici e moduli dei sensori.</p>
	Cavo di prolunga danneggiato	<p>Se applicabile, rimuovere i cavi di prolunga dai sensori e collegare direttamente il sensore al controller.</p> <p>Collegare il sensore a un controller diverso per verificare se è presente un danno al sensore.</p>
	La comunicazione tra il sensore e il controller è difettosa.	Esaminare il sensore e il relativo cavo per ricercare eventuali danni. In caso di danni, contattare il servizio di assistenza tecnica.
		Se non si rilevano danni, scollegare il sensore, attendere 15 secondi, quindi collegare nuovamente il sensore. Se l'errore di comunicazione si presenta nuovamente, contattare il servizio di assistenza tecnica.
	La versione del sensore non è applicabile al controller.	Accertarsi che il sensore sia applicabile al controller. Contattare il servizio di assistenza tecnica.
Il firmware del sensore non è compatibile con il controller.	<p>Assicurarsi che il firmware del controller sia la versione più recente. Se necessario, installare un aggiornamento del firmware del controller. Fare riferimento a Installazione di un aggiornamento firmware del controller a pagina 35.</p> <p>Assicurarsi che il firmware del sensore installato sul controller sia la versione più recente. Se necessario, installare un aggiornamento del firmware del sensore. Fare riferimento a Installazione di aggiornamenti firmware a pagina 35.</p>	
Nessuna attivazione del relè	Connessione o configurazione del relè errata	<p>Assicurarsi che le connessioni del relè siano adeguate.</p> <p>Assicurarsi che il cablaggio del relè sia corretto.</p> <p>Assicurarsi che la configurazione del relè sia corretta.</p> <p>A seconda della selezione, il relè dovrebbe essere messo sotto tensione o meno.</p>

Problema	Possibile causa	Soluzione
Il controller non riconosce l'unità di memoria flash USB.	Unità di memoria flash USB non compatibile	Assicurarsi che l'unità di memoria flash USB sia formattata con FAT32 e abbia una capacità minima di 350 Mb. La porta USB sul controller è compatibile con i dispositivi USB 2.0. Nota: Anche i dispositivi USB 3.0 sono compatibili, ma avranno una velocità di trasferimento USB 2.0. Riprovare con un'unità di memoria flash USB più recente.
Aggiornamento del firmware non riuscito	L'unità di memoria flash USB è stata rimossa durante l'aggiornamento o il file di aggiornamento è danneggiato.	Rimuovere l'unità di memoria flash USB ed eseguire nuovamente il processo di aggiornamento del firmware. Scaricare un nuovo file di aggiornamento del firmware. Se l'errore si verifica nuovamente, contattare il servizio di assistenza tecnica.
Ripristino firmware non riuscito	Codice di errore 1: errore generico	Provare a ripristinare nuovamente il firmware. Se l'errore di comunicazione si verifica nuovamente, contattare il servizio di assistenza tecnica.
	Codice di errore 2, 3, 5 o 6: l'aggiornamento precedente non è stato eseguito correttamente o non è presente alcuna versione firmware precedente. Il firmware di ripristino non è compatibile. Il firmware di ripristino è danneggiato o difettoso.	Non è possibile eseguire il ripristino del firmware. Contattare il servizio di assistenza tecnica.
	Codice di errore 4: la versione firmware è già stata ripristinata.	È possibile solo tornare alla versione firmware installata sul controller prima dell'aggiornamento del firmware. Non è possibile eseguire il downgrade del firmware del controller.
	Problema di compatibilità del firmware del sensore	La versione precedente del firmware del controllore non è compatibile con le versioni del firmware del sensore (del sensore installato) sul controllore. Questo problema può verificarsi a causa di un rollback del firmware del controllore, perché non è possibile un rollback del firmware del sensore. Installare nuovamente l'ultima versione del firmware del controllore.
Download fallito: Si è verificato un problema durante il download dei file di log.	Problema con la chiavetta USB	Premere Sì per riprovare. Se l'errore appare di nuovo, riavviate il controller e provate di nuovo il download. Se l'errore di comunicazione si verifica nuovamente, contattare il servizio di assistenza tecnica.
Modulo non riconosciuto.	Problema di connessione modulo	Assicurarsi che il modulo di espansione sia installato correttamente. Fare riferimento alla documentazione del modulo di espansione. Se possibile, rimuovere il modulo di espansione e installarlo in uno slot differente. Contattare il servizio di assistenza tecnica.
Sono presenti problemi di navigazione sul touch screen del controller.	Il touch screen è sporco.	Pulire lo schermo. Il produttore consiglia una pulizia regolare del touch screen. Nota: Assicurarsi che lo schermo sia bloccato durante la pulizia per evitare tocchi indesiderati. Fare riferimento a Configurazione delle impostazioni del controller a pagina 29.

Problema	Possibile causa	Soluzione
L'icona di connessione Claros è barrata.	Nessun accesso a Claros, ma accesso a Internet disponibile	<p>Se il controller viene collegato a Claros per la prima volta, assicurarsi che venga sottoposto a provisioning da Claros.</p> <p>Se il controller è stato precedentemente collegato a Claros, disattivare il controller e riattivarlo.</p> <p>Esaminare la connettività del controller. Fare riferimento a Visualizzazione delle informazioni dello strumento a pagina 52.</p> <p>Se l'errore si verifica nuovamente, contattare il servizio di assistenza tecnica.</p>
Sincronizzazione ora Off	Il controller non può accedere al servizio Internet NPT per sincronizzare automaticamente l'orologio.	<p>Assicurarsi che non vi siano restrizioni all'accesso esterno nella rete del controller.</p> <p>Contattare il reparto IT e assicurarsi che la rete abbia accesso al servizio NTP Internet.</p> <p>Se il controller non si connette a Claros, andare a CONTROLLER > Connettività > Claros e disattivare Claros. Aggiungere quindi manualmente la data e l'ora nelle impostazioni del controller.</p>
	Il controller ha Claros abilitato ma non c'è accesso a internet.	<p>Assicuratevi che il controller si connetta a Internet.</p> <p>Esaminare la connettività del controller.</p>
Servizio NTP non raggiungibile	Il controller non può accedere al servizio internet NPT per connettersi a Claros.	<p>Assicurarsi che non vi siano restrizioni all'accesso esterno nella rete del controller.</p> <p>Contattare il reparto IT e assicurarsi che la rete abbia accesso al servizio NTP Internet.</p> <p>Assicuratevi che la porta UDP 123 sia aperta e che l'indirizzo Pool.ntp.org sia approvato nella rete.</p>

Problema	Possibile causa	Soluzione
L'icona Claros rimane disattivata. L'icona di connessione Claros è barrata.	Nessun accesso a Internet	<p>Accesso a Internet via cellulare:</p> <ul style="list-style-type: none"> • Esaminare la connettività del controller. Fare riferimento a Visualizzazione delle informazioni dello strumento a pagina 52. • Esaminare la potenza del segnale cellulare. Spostare la USB box in una posizione in cui il segnale è più forte. • Esaminare le impostazioni della scheda SIM (provider, APN, ecc.). • Assicurarsi che la scheda SIM prepagata disponga di credito sufficiente. • Assicurarsi che il volume dati della scheda SIM non sia stato superato.
		<p>Accesso a Internet via Wi-Fi:</p> <ul style="list-style-type: none"> • Esaminare la connettività del controller. Fare riferimento a Visualizzazione delle informazioni dello strumento a pagina 52. • Esaminare la potenza del segnale Wi-Fi. Spostare la USB box in una posizione in cui il segnale è più forte. • Utilizzare un altro dispositivo per assicurarsi che il punto di accesso Wi-Fi sia attivato. • Assicurarsi che siano state utilizzate le credenziali corrette nella configurazione Wi-Fi. Fare riferimento a Connessione di rete WiFi a pagina 31.
		<p>Accesso a Internet via LAN:</p> <ul style="list-style-type: none"> • Esaminare la connettività del controller. Fare riferimento a Visualizzazione delle informazioni dello strumento a pagina 52.
	Nessun accesso a Claros	Assicurarsi che i sensori e i dispositivi siano correttamente collegati e sottoposti a provisioning da Claros.

Sezione 9 Parti di ricambio e accessori

▲ AVVERTENZA



Pericolo di lesioni personali. L'uso di parti non approvate può causare lesioni personali, danni alla strumentazione o malfunzionamenti dell'apparecchiatura. La parti di ricambio riportate in questa sezione sono approvate dal produttore.

Nota: numeri di prodotti e articoli possono variare per alcune regioni di vendita. Contattare il distributore appropriato o fare riferimento al sito Web dell'azienda per dati di contatto.

Parti di ricambio

Descrizione	Codice articolo
Kit di connettori M12/RJ45	LXZ524.99.00009
Kit di connettori M12/M12	LXZ524.99.00010
Cavo Ethernet, da M12 a M12, 10 m (32,8 piedi)	LXZ524.99.00011
Cavo Ethernet, da M12 a RJ45, 5 m (16,4 piedi)	LXZ524.99.00012
Adattatore da USB a Ethernet	LZ472-01
Staffa per montaggio a pannello	8001316

Descrizione	Codice articolo
Kit di installazione del controller	8806200
Kit bulloneria di montaggio (solo viti)	9177800
Inserti per montaggio su staffa	9177900
Il complessivo sportello anteriore SC4500 include: Touchscreen, viti e coperchio USB	LXZ525.99.00010
Coperchio USB di ricambio SC4500, viti incluse	LXZ525.99.00012
Viti dello sportello anteriore SC4500 (2x)	LXZ525.99.00023
Kit passacavi M20	LXZ525.99.00024
Kit passacavi M16	LXZ525.99.00022
Kit di tappi per fori, include: Tappi per fori M16 (4x) e tappi per fori M20 (3x)	LXZ525.99.00021
Tappo con foro M20	LXZ525.99.00008

Moduli di espansione

Descrizione	Codice articolo
Modulo di uscita SC4500 mA, cinque uscite, USA ed Europa	LXZ525.99.D0002
Modulo di uscita SC4500 mA, cinque uscite, tutti i paesi tranne USA ed Europa	LXZ525.99.D4002
Modulo relè a bassa tensione SC4500, USA e Europa	LXZ525.99.D0010
Modulo relè a bassa tensione SC4500, tutti i paesi tranne Stati Uniti ed Europa	LXZ525.99.D4010
Modulo SC4500 Modbus RS, USA e Europa	LXZ525.99.D0008
Modulo SC4500 Modbus RS, tutti i paesi tranne Stati Uniti ed Europa	LXZ525.99.D4008
Modulo di rete Profibus DP SC4500	LXZ524.99.00007
Kit di aggiornamento SC4500 PROFINET, USA e Europa	LXZ525.99.C0001
Kit di aggiornamento SC4500 PROFINET, tutti i paesi tranne Stati Uniti ed Europa	LXZ525.99.C4001
Kit di aggiornamento SC4500 EtherNet/IP, Stati Uniti ed Europa	LXZ525.99.C0002
Kit di aggiornamento SC4500 EtherNet/IP, tutti i paesi tranne Stati Uniti ed Europa	LXZ525.99.C4002
Kit di aggiornamento SC4500 Modbus TCP con licenza	LXZ525.99.C0005
Kit di aggiornamento del connettore SC4500, include dado e cappuccio del cavo	LXZ525.99.00001
Modulo di ingresso mA SC4500	LXZ524.97.00042 LXZ524.98.00042
Modulo SC4500 pH/ORP, USA e Europa	LXZ525.99.D0003
Modulo SC4500 pH/ORP, tutti i paesi tranne Stati Uniti ed Europa	LXZ525.99.D4003
Modulo di conducibilità SC4500, USA e Europa	LXZ525.99.D0004
Modulo di conducibilità SC4500, tutti i paesi tranne Stati Uniti ed Europa	LXZ525.99.D4004

Descrizione	Codice articolo
Modulo pH/ORP ultrapuro SC4500, USA e Europa	LXZ525.99.D0006
Modulo pH/ORP ultrapuro SC4500, tutti i paesi tranne Stati Uniti ed Europa	LXZ525.99.D4006
Modulo di conducibilità ultrapuro SC4500, Stati Uniti ed Europa	LXZ525.99.D0007
Modulo di conducibilità ultrapuro SC4500, tutti i paesi tranne Stati Uniti ed Europa	LXZ525.99.D4007
Modulo per amperometria ultrapura SC4500	LXZ525.99.D0009

Accessori

Descrizione	Codice articolo
Power Box con cavo di collegamento alimentazione per AMTAX sc e PHOSPAX sc	LQV155.99.00012
Power Box senza cavo di collegamento alimentazione per AMTAX sc e PHOSPAX sc	LQV155.99.00002
USB box WiFi esterna SC4500 (per UE)	LXZ525.99.A0001
USB box WiFi esterna SC4500 (per Nord America)	LXZ525.99.A0002
USB box cellulare esterna SC4500 (per UE)	LXZ525.99.A0011
USB box cellulare esterna SC4500 (per Nord America)	LXZ525.99.A0012
USB box Wi-Fi SC4500 (per Asia e Americhe)	LXZ525.99.00018
Cavo M12/RJ45 SC4500 per USB box, include dado e cappuccio	LXZ525.99.00004
Unità di memoria flash USB SC4500	LXZ525.99.00017
Schermo di protezione UV	LXZ524.99.00004
Schermo di protezione UV incluso tettuccio	LXZ524.99.00005
Supporto per dispositivi mobili	LXZ524.99.00013
Visiera parasole	LXZ524.99.00033
Tettuccio	LXZ524.99.00037
Bulloneria di fissaggio del tettuccio	LXZ524.99.00036

Moduli software¹⁹

Descrizione	Numero articolo
Aggiornamento del modulo RTC-N/DN SC4500	LXZ520.99.K0101
Aggiornamento del modulo RTC-N/DN(DO) SC4500	LXZ520.99.K3101
Aggiornamento SC4500 N/DN al controllo DO 1 VSD	LXZ520.99.M3101
Aggiornamento del modulo RTC-N/DN(ORP) SC4500	LXZ520.99.L0101
Aggiornamento del modulo RTC-N/DN(ORP)(DO) SC4500	LXZ520.99.L3101
Aggiornamento del modulo RTC-P SC4500	LXZ515.99.K1010

Descrizione	Numero articolo
Aggiornamento del modulo RTC-SP SC4500	LXZ517.99.K0101
Aggiornamento del modulo RTC-DAF SC4500	LXZ517.99.L0101

Appendice A Elenco tag telegramma

Legenda:

- **Dispositivo:** Mostratutti i dispositivi SC che possono essere selezionati per il controllore SC4500 come sorgente (per l'uscita mA o il relè di bassa/alta tensione) o come dispositivo in Telegramma (per Profibus DP, Modbus TCP, PROFINET e EtherNet/IP).
- **Nome-Parametrisorgente analogica** (utilizzati per l'uscita mA o per il relè di bassa/alta tensione) o tag Telegram (Telegram è utilizzato per i protocolli digitali ed Ethernet)
- **Tipo:** tipo di dati, a virgola mobile (32 bit) o valore intero (16 bit)
- **mA-O:** applicabile all'uscita mA (sorgente)
- **LVR-**Applicabile al relè di bassa tensione (sorgente)
- **HVR:** applicabile al relè ad alta tensione (sorgente)
- **P-DP:** applicabile a Profibus DP (telegramma)
- **M-TCP:** applicabile a Modbus TCP (telegramma)
- **PRN:** applicabile a PROFINET (telegramma)
- **E/IP:** applicabile a EtherNet/IP (telegramma)

Note:

1. Le prime righe della tabella che segue sono i tag generici per i dispositivi SC. Tali tag generici sono visualizzati su tutti i dispositivi SC. I tag sono applicabili nel telegramma per il protocollo EtherNet/IP, Profibus DP, Modbus TCP e PROFINET. Le etichette non sono applicabili alla sorgente per l'uscita mA e al relè di bassa/alta tensione.
 - I tag sono "classificati" poiché sono applicabili in modo uguale a tutti i sensori. Ogni bit di ogni registro ha lo stesso significato su tutti i dispositivi.
 - L'Heartbeat è un registro dell'orologio del clock inferiore. Il registro cambia ogni secondo per mostrare che i valori di lettura vengono aggiornati continuamente.
2. Condizione di errore dispositivo è a 32 bit, di tipo intero in AN-ISE sc, AMTAX sc, PHOSPHAX sc LR, MR e HR, nel modulo analogico pH-ORP e in quello Ultrapure pH-ORP. Per tutti gli altri dispositivi, Condizione di errore dispositivo è a 16 bit, di tipo intero.
3. Condizione di avvertenza dispositivo è a 32 bit, di tipo intero in AN-ISE sc, AMTAX sc, TU5x00 sc, nel modulo di conducibilità induttiva analogico (ICOND), nel modulo analogico pH-ORP, nel modulo Ultrapure pH-ORP e nel modulo di conducibilità Ultrapure. Per tutti gli altri dispositivi, Condizione di avvertenza dispositivo è a 16 bit, di tipo intero.

Nota: L'elenco dei sensori a 32 bit, di tipo intero e con condizioni di errore e avvertenza può aumentare (ad esempio con l'aggiunta di nuovi sensori che supportano valori interi a 32 bit). Fare riferimento alla documentazione del sensore per i dettagli sull'elenco dei sensori e le definizioni delle avvertenze e degli errori.
4. Per semplificare la configurazione, sono stati aggiunti i nuovi tag "Condizione di errore dispositivo 1", "Condizione di errore dispositivo 2", "Condizione di avvertenza dispositivo 1" e "Condizione di avvertenza dispositivo 2". I quattro nuovi tag hanno una dimensione fissa di 16 bit, sono di tipo intero e sono come la divisione in due parti dello standard "Condizione di errore dispositivo" e "Condizione di avvertenza dispositivo".
5. SC4500: selezionare il controller stesso per configurare Modbus TCP per l'importazione di una misurazione esterna. Fare riferimento a [Configurazione del modulo Modbus TCP](#) a pagina 47.
6. Uscita mA: non è possibile selezionare l'uscita mA locale stessa o un'uscita mA remota.

¹⁹ Per la disponibilità dei moduli software, contattare il servizio di assistenza tecnica.

Relè di bassa o alta tensione: non è possibile selezionare il relè locale di bassa/alta tensione. Se HCNB è ON, è possibile selezionare un relè ad alta tensione remoto.

7. L'Indicatore di misura [%] e l'Indicatore di servizio [giorni] vengono visualizzati solo se il sensore è dotato di Prognosys.

Dispositivo	Nome	Tipo	mA-O	LVR / HVR	P-DP	M-TCP	PRN	E/IP
Tutti i dispositivi SC (Tag generici per dispositivi SC. Vedere la nota 1.)	Errore classificato	Intero	—	—	✓	✓	✓	✓
	Stato classificato 1	Intero	—	—	✓	✓	✓	✓
	Stato classificato 2	Intero	—	—	✓	✓	✓	✓
	Stato classificato 3	Intero	—	—	✓	✓	✓	✓
	Stato classificato 4	Intero	—	—	✓	✓	✓	✓
	Condizione di errore dispositivo (vedere le note 2 e 3)	Intero	—	—	✓	✓	✓	✓
	Condizione di errore dispositivo 1 (vedere la nota 4)	Intero	—	—	✓	✓	✓	✓
	Condizione di errore dispositivo 2 (vedere la nota 4)	Intero	—	—	✓	✓	✓	✓
	Condizione di avvertenza dispositivo (vedere le note 2 e 3)	Intero	—	—	✓	✓	✓	✓
	Condizione di avvertenza dispositivo 1 (vedere la nota 4)	Intero	—	—	✓	✓	✓	✓
	Condizione di avvertenza dispositivo 2 (vedere la nota 4)	Intero	—	—	✓	✓	✓	✓
Heartbeat	Intero	—	—	✓	✓	✓	✓	
SC4500 (vedere la nota 5)	Misura 1	Virgola mobile	✓	✓	✓	✓	✓	✓
SC4500	Misura 2	Virgola mobile	✓	✓	✓	✓	✓	✓
SC4500	Misura 3	Virgola mobile	✓	✓	✓	✓	✓	✓
SC4500	Misura 4	Virgola mobile	✓	✓	✓	✓	✓	✓
SC4500	Misura 5	Virgola mobile	✓	✓	✓	✓	✓	✓
SC4500	Misura 6	Virgola mobile	✓	✓	✓	✓	✓	✓
SC4500	Misura 7	Virgola mobile	✓	✓	✓	✓	✓	✓
SC4500	Misura 8	Virgola mobile	✓	✓	✓	✓	✓	✓

Dispositivo	Nome	Tipo	mA-O	LVR / HVR	P-DP	M-TCP	PRN	E/IP
SC4500	Misura 9	Virgola mobile	✓	✓	✓	✓	✓	✓
SC4500	Misura 10	Virgola mobile	✓	✓	✓	✓	✓	✓
SC4500	Misura 11	Virgola mobile	✓	✓	✓	✓	✓	✓
SC4500	Misura 12	Virgola mobile	✓	✓	✓	✓	✓	✓
SC4500	Misura 13	Virgola mobile	✓	✓	✓	✓	✓	✓
SC4500	Misura 14	Virgola mobile	✓	✓	✓	✓	✓	✓
SC4500	Misura 15	Virgola mobile	✓	✓	✓	✓	✓	✓
SC4500	Misura 16	Virgola mobile	✓	✓	✓	✓	✓	✓
SC4500	Misura 17	Virgola mobile	✓	✓	✓	✓	✓	✓
SC4500	Misura 18	Virgola mobile	✓	✓	✓	✓	✓	✓
SC4500	Misura 19	Virgola mobile	✓	✓	✓	✓	✓	✓
SC4500	Misura 21	Virgola mobile	✓	✓	✓	✓	✓	✓
SC4500	Misura 22	Virgola mobile	✓	✓	✓	✓	✓	✓
SC4500	Misura 23	Virgola mobile	✓	✓	✓	✓	✓	✓
SC4500	Misura 24	Virgola mobile	✓	✓	✓	✓	✓	✓
SC4500	Misura 25	Virgola mobile	✓	✓	✓	✓	✓	✓
SC4500	Misura 26	Virgola mobile	✓	✓	✓	✓	✓	✓
SC4500	Misura 27	Virgola mobile	✓	✓	✓	✓	✓	✓
SC4500	Misura 28	Virgola mobile	✓	✓	✓	✓	✓	✓
SC4500	Misura 29	Virgola mobile	✓	✓	✓	✓	✓	✓
SC4500	Misura 30	Virgola mobile	✓	✓	✓	✓	✓	✓
SC4500	Misura 31	Virgola mobile	✓	✓	✓	✓	✓	✓
SC4500	Misura 32	Virgola mobile	✓	✓	✓	✓	✓	✓

Dispositivo	Nome	Tipo	mA-O	LVR / HVR	P-DP	M-TCP	PRN	E/IP
High voltage relay (vedere la nota 6)	Tag generici per dispositivi SC	Intero	—	—	✓	✓	✓	✓
High voltage relay	Posizione contatto canale 1	Intero	✓	—	✓	✓	✓	✓
High voltage relay	Posizione contatto canale 2	Intero	✓	—	✓	✓	✓	✓
High voltage relay	Valore di input canale 1	Virgola mobile	✓	—	✓	✓	✓	✓
High voltage relay	Valore di input canale 2	Virgola mobile	✓	—	✓	✓	✓	✓
Low voltage relay (vedere la nota 6)	Tag generici per dispositivi SC	Intero	—	—	✓	✓	✓	✓
Low voltage relay	Posizione contatto canale 1	Intero	✓	—	✓	✓	✓	✓
Low voltage relay	Posizione contatto canale 2	Intero	✓	—	✓	✓	✓	✓
Low voltage relay	Posizione contatto canale 3	Intero	✓	—	✓	✓	✓	✓
Low voltage relay	Posizione contatto canale 4	Intero	✓	—	✓	✓	✓	✓
Low voltage relay	Valore di input canale 1	Virgola mobile	✓	—	✓	✓	✓	✓
Low voltage relay	Valore di input canale 2	Virgola mobile	✓	—	✓	✓	✓	✓
Low voltage relay	Valore di input canale 3	Virgola mobile	✓	—	✓	✓	✓	✓
Low voltage relay	Valore di input canale 4	Virgola mobile	✓	—	✓	✓	✓	✓
mA Output (vedere la nota 6)	Tag generici per dispositivi SC	Intero	—	—	✓	✓	✓	✓
mA Output	Corrente canale 1 [mA]	Virgola mobile	—	✓	✓	✓	✓	✓
mA Output	Corrente canale 2 [mA]	Virgola mobile	—	✓	✓	✓	✓	✓
mA Output	Corrente canale 3 [mA]	Virgola mobile	—	✓	✓	✓	✓	✓
mA Output	Corrente canale 4 [mA]	Virgola mobile	—	✓	✓	✓	✓	✓
mA Output	Corrente canale 5 [mA]	Virgola mobile	—	✓	✓	✓	✓	✓
mA Output	Valore di input canale 1	Virgola mobile	—	✓	✓	✓	✓	✓
mA Output	Valore di input canale 2	Virgola mobile	—	✓	✓	✓	✓	✓
mA Output	Valore di input canale 3	Virgola mobile	—	✓	✓	✓	✓	✓

Dispositivo	Nome	Tipo	mA-O	LVR / HVR	P-DP	M-TCP	PRN	E/IP
mA Output	Valore di input canale 4	Virgola mobile	—	✓	✓	✓	✓	✓
mA Output	Valore di input canale 5	Virgola mobile	—	✓	✓	✓	✓	✓
Profibus DP	Tag generici per dispositivi SC	Intero	—	—	✓	✓	✓	✓
Profibus DP	Valore 1 misurazione esterna	Virgola mobile	✓	✓	✓	✓	✓	✓
Profibus DP	Valore 2 misurazione esterna	Virgola mobile	✓	✓	✓	✓	✓	✓
Profibus DP	Valore 3 misurazione esterna	Virgola mobile	✓	✓	✓	✓	✓	✓
Profibus DP	Valore 4 misurazione esterna	Virgola mobile	✓	✓	✓	✓	✓	✓
Profibus DP	Valore 5 misurazione esterna	Virgola mobile	✓	✓	✓	✓	✓	✓
Profibus DP	Valore 6 misurazione esterna	Virgola mobile	✓	✓	✓	✓	✓	✓
Profibus DP	Valore 7 misurazione esterna	Virgola mobile	✓	✓	✓	✓	✓	✓
Profibus DP	Valore 8 misurazione esterna	Virgola mobile	✓	✓	✓	✓	✓	✓
PROFINET	Tag generici per dispositivi SC	Intero	—	—	✓	✓	✓	✓
PROFINET	Valore 1 misurazione esterna	Virgola mobile	✓	✓	✓	✓	✓	✓
PROFINET	Valore 2 misurazione esterna	Virgola mobile	✓	✓	✓	✓	✓	✓
PROFINET	Valore 3 misurazione esterna	Virgola mobile	✓	✓	✓	✓	✓	✓
PROFINET	Valore 4 misurazione esterna	Virgola mobile	✓	✓	✓	✓	✓	✓
PROFINET	Valore 5 misurazione esterna	Virgola mobile	✓	✓	✓	✓	✓	✓
PROFINET	Valore 6 misurazione esterna	Virgola mobile	✓	✓	✓	✓	✓	✓
PROFINET	Valore 7 misurazione esterna	Virgola mobile	✓	✓	✓	✓	✓	✓
PROFINET	Valore 8 misurazione esterna	Virgola mobile	✓	✓	✓	✓	✓	✓
PROFINET	Valore misurazione esterna 9	Virgola mobile	✓	✓	✓	✓	✓	✓
PROFINET	Valore misurazione esterna 10	Virgola mobile	✓	✓	✓	✓	✓	✓
PROFINET	Valore misurazione esterna 11	Virgola mobile	✓	✓	✓	✓	✓	✓

Dispositivo	Nome	Tipo	mA-O	LVR / HVR	P-DP	M-TCP	PRN	E/IP
PROFINET	Valore misurazione esterna 12	Virgola mobile	✓	✓	✓	✓	✓	✓
PROFINET	Valore misurazione esterna 13	Virgola mobile	✓	✓	✓	✓	✓	✓
PROFINET	Valore misurazione esterna 14	Virgola mobile	✓	✓	✓	✓	✓	✓
PROFINET	Valore misurazione esterna 15	Virgola mobile	✓	✓	✓	✓	✓	✓
PROFINET	Valore misurazione esterna 16	Virgola mobile	✓	✓	✓	✓	✓	✓
PROFINET	Valore misurazione esterna 17	Virgola mobile	✓	✓	✓	✓	✓	✓
PROFINET	Valore misurazione esterna 18	Virgola mobile	✓	✓	✓	✓	✓	✓
PROFINET	Valore misurazione esterna 19	Virgola mobile	✓	✓	✓	✓	✓	✓
PROFINET	Valore misurazione esterna 20	Virgola mobile	✓	✓	✓	✓	✓	✓
PROFINET	Valore misurazione esterna 21	Virgola mobile	✓	✓	✓	✓	✓	✓
PROFINET	Valore misurazione esterna 22	Virgola mobile	✓	✓	✓	✓	✓	✓
PROFINET	Valore misurazione esterna 23	Virgola mobile	✓	✓	✓	✓	✓	✓
PROFINET	Valore misurazione esterna 24	Virgola mobile	✓	✓	✓	✓	✓	✓
PROFINET	Valore misurazione esterna 25	Virgola mobile	✓	✓	✓	✓	✓	✓
PROFINET	Valore misurazione esterna 26	Virgola mobile	✓	✓	✓	✓	✓	✓
PROFINET	Valore misurazione esterna 27	Virgola mobile	✓	✓	✓	✓	✓	✓
PROFINET	Valore misurazione esterna 28	Virgola mobile	✓	✓	✓	✓	✓	✓
PROFINET	Valore misurazione esterna 29	Virgola mobile	✓	✓	✓	✓	✓	✓
PROFINET	Valore misurazione esterna 30	Virgola mobile	✓	✓	✓	✓	✓	✓
PROFINET	Valore misurazione esterna 31	Virgola mobile	✓	✓	✓	✓	✓	✓
PROFINET	Valore misurazione esterna 32	Virgola mobile	✓	✓	✓	✓	✓	✓
EtherNet/IP	Tag generici per dispositivi SC	Intero	—	—	✓	✓	✓	✓
EtherNet/IP	Valore 1 misurazione esterna	Virgola mobile	✓	✓	✓	✓	✓	✓

Dispositivo	Nome	Tipo	mA-O	LVR / HVR	P-DP	M-TCP	PRN	E/IP
EtherNet/IP	Valore 2 misurazione esterna	Virgola mobile	✓	✓	✓	✓	✓	✓
EtherNet/IP	Valore 3 misurazione esterna	Virgola mobile	✓	✓	✓	✓	✓	✓
EtherNet/IP	Valore 4 misurazione esterna	Virgola mobile	✓	✓	✓	✓	✓	✓
EtherNet/IP	Valore 5 misurazione esterna	Virgola mobile	✓	✓	✓	✓	✓	✓
EtherNet/IP	Valore 6 misurazione esterna	Virgola mobile	✓	✓	✓	✓	✓	✓
EtherNet/IP	Valore 7 misurazione esterna	Virgola mobile	✓	✓	✓	✓	✓	✓
EtherNet/IP	Valore 8 misurazione esterna	Virgola mobile	✓	✓	✓	✓	✓	✓
EtherNet/IP	Valore misurazione esterna 9	Virgola mobile	✓	✓	✓	✓	✓	✓
EtherNet/IP	Valore misurazione esterna 10	Virgola mobile	✓	✓	✓	✓	✓	✓
EtherNet/IP	Valore misurazione esterna 11	Virgola mobile	✓	✓	✓	✓	✓	✓
EtherNet/IP	Valore misurazione esterna 12	Virgola mobile	✓	✓	✓	✓	✓	✓
EtherNet/IP	Valore misurazione esterna 13	Virgola mobile	✓	✓	✓	✓	✓	✓
EtherNet/IP	Valore misurazione esterna 14	Virgola mobile	✓	✓	✓	✓	✓	✓
EtherNet/IP	Valore misurazione esterna 15	Virgola mobile	✓	✓	✓	✓	✓	✓
EtherNet/IP	Valore misurazione esterna 16	Virgola mobile	✓	✓	✓	✓	✓	✓
EtherNet/IP	Valore misurazione esterna 17	Virgola mobile	✓	✓	✓	✓	✓	✓
EtherNet/IP	Valore misurazione esterna 18	Virgola mobile	✓	✓	✓	✓	✓	✓
EtherNet/IP	Valore misurazione esterna 19	Virgola mobile	✓	✓	✓	✓	✓	✓
EtherNet/IP	Valore misurazione esterna 20	Virgola mobile	✓	✓	✓	✓	✓	✓
EtherNet/IP	Valore misurazione esterna 21	Virgola mobile	✓	✓	✓	✓	✓	✓
EtherNet/IP	Valore misurazione esterna 22	Virgola mobile	✓	✓	✓	✓	✓	✓
EtherNet/IP	Valore misurazione esterna 23	Virgola mobile	✓	✓	✓	✓	✓	✓
EtherNet/IP	Valore misurazione esterna 24	Virgola mobile	✓	✓	✓	✓	✓	✓

Dispositivo	Nome	Tipo	mA-O	LVR / HVR	P-DP	M-TCP	PRN	E/IP
EtherNet/IP	Valore misurazione esterna 25	Virgola mobile	✓	✓	✓	✓	✓	✓
EtherNet/IP	Valore misurazione esterna 26	Virgola mobile	✓	✓	✓	✓	✓	✓
EtherNet/IP	Valore misurazione esterna 27	Virgola mobile	✓	✓	✓	✓	✓	✓
EtherNet/IP	Valore misurazione esterna 28	Virgola mobile	✓	✓	✓	✓	✓	✓
EtherNet/IP	Valore misurazione esterna 29	Virgola mobile	✓	✓	✓	✓	✓	✓
EtherNet/IP	Valore misurazione esterna 30	Virgola mobile	✓	✓	✓	✓	✓	✓
EtherNet/IP	Valore misurazione esterna 31	Virgola mobile	✓	✓	✓	✓	✓	✓
EtherNet/IP	Valore misurazione esterna 32	Virgola mobile	✓	✓	✓	✓	✓	✓
mA input	Tag generici per dispositivi SC	Intero	—	—	✓	✓	✓	✓
mA input	Corrente [mA]	Virgola mobile	✓	✓	✓	✓	✓	✓
mA input	Ingresso	Virgola mobile	✓	✓	✓	✓	✓	✓

Dispositivo	Nome	Tipo	mA-O	LVR / HVR	P-DP	M-TCP	PRN	E/IP
Conductivity module (CCO)	Tag generici per dispositivi SC	Intero	—	—	✓	✓	✓	✓
Conductivity module (CCO)	Conducibilità	Virgola mobile	✓	✓	✓	✓	✓	✓
Conductivity module (CCO)	Resist	Virgola mobile	✓	✓	✓	✓	✓	✓
Conductivity module (CCO)	Salinità [ppt]	Virgola mobile	✓	✓	✓	✓	✓	✓
Conductivity module (CCO)	Temperatura [°F]	Virgola mobile	✓	✓	✓	✓	✓	✓
Conductivity module (CCO)	Temperatura [°C]	Virgola mobile	✓	✓	✓	✓	✓	✓
Conductivity module (CCO)	Solidi Totali Disciolti (TDS)	Virgola mobile	✓	✓	✓	✓	✓	✓
Conductivity module (ICO)	Tag generico Solidi Totali Disciolti (TDS) per dispositivi SC	Intero	—	—	✓	✓	✓	✓
Conductivity module (ICO)	Concentrazione [%]	Virgola mobile	✓	✓	✓	✓	✓	✓
Conductivity module (ICO)	Conducibilità [μ S/cm]	Virgola mobile	✓	✓	✓	✓	✓	✓

Dispositivo	Nome	Tipo	mA-O	LVR / HVR	P-DP	M-TCP	PRN	E/IP
Conductivity module (ICO)	Conductivity [mS/cm]	Virgola mobile	✓	✓	✓	✓	✓	✓
Conductivity module (ICO)	Conducibilità [S/cm]	Virgola mobile	✓	✓	✓	✓	✓	✓
Conductivity module (ICO)	Salinità [ppt]	Virgola mobile	✓	✓	✓	✓	✓	✓
Conductivity module (ICO)	Temperatura [°F]	Virgola mobile	✓	✓	✓	✓	✓	✓
Conductivity module (ICO)	Temperatura [°C]	Virgola mobile	✓	✓	✓	✓	✓	✓
Conductivity module (ICO)	Solidi Totali Disciolti (TDS) [ppm]	Virgola mobile	✓	✓	✓	✓	✓	✓
pH/ORP module	Tag generici per dispositivi SC	Intero	—	—	✓	✓	✓	✓
pH/ORP module	pH [pH]	Virgola mobile	✓	✓	✓	✓	✓	✓
pH/ORP module	ORP [mV]	Virgola mobile	✓	✓	✓	✓	✓	✓
pH/ORP module	Temperatura NTC300 [°C]	Virgola mobile	✓	✓	✓	✓	✓	✓
pH/ORP module	Temperatura platino [°C]	Virgola mobile	✓	✓	✓	✓	✓	✓
pH/ORP module	Temperatura NTC300 [°F]	Virgola mobile	✓	✓	✓	✓	✓	✓
pH/ORP module	Temperatura platino [°F]	Virgola mobile	✓	✓	✓	✓	✓	✓
pH/ORP module	Temperatura utente [°C]	Virgola mobile	✓	✓	✓	✓	✓	✓
pH/ORP module	Temperatura utente [°F]	Virgola mobile	✓	✓	✓	✓	✓	✓
Ultrapure pH/ORP module	Tag generici per dispositivi SC	Intero	—	—	✓	✓	✓	✓
Ultrapure pH/ORP module	ORP [mV]	Virgola mobile	✓	✓	✓	✓	✓	✓
Ultrapure pH/ORP module	pH [pH]	Virgola mobile	✓	✓	✓	✓	✓	✓
Ultrapure pH/ORP module	Temperatura [°C]	Virgola mobile	✓	✓	✓	✓	✓	✓
Ultrapure pH/ORP module	Temperatura [°F]	Virgola mobile	✓	✓	✓	✓	✓	✓
Ultrapure pH/ORP module	Temperatura platino [°C]	Virgola mobile	✓	✓	✓	✓	✓	✓
Ultrapure pH/ORP module	Temperatura platino [°F]	Virgola mobile	✓	✓	✓	✓	✓	✓
Ultrapure pH/ORP module	Temperatura utente [°C]	Virgola mobile	✓	✓	✓	✓	✓	✓

Dispositivo	Nome	Tipo	mA-O	LVR / HVR	P-DP	M-TCP	PRN	E/IP
Ultrasure pH/ORP module	Temperatura utente [°F]	Virgola mobile	✓	✓	✓	✓	✓	✓
Ultrasure contacting conductivity (CCOND) module	Tag generici per dispositivi SC	Intero	—	—	✓	✓	✓	✓
Ultrasure contacting conductivity (CCOND) module	ORP [mV]	Virgola mobile	✓	✓	✓	✓	✓	✓
Ultrasure contacting conductivity (CCOND) module	Conducibilità	Virgola mobile	✓	✓	✓	✓	✓	✓
Ultrasure contacting conductivity (CCOND) module	Temperatura [°C]	Virgola mobile	✓	✓	✓	✓	✓	✓
Ultrasure contacting conductivity (CCOND) module	Resist	Virgola mobile	✓	✓	✓	✓	✓	✓
Ultrasure contacting conductivity (CCOND) module	Solidi Totali Disciolti (TDS) [ppm],	Virgola mobile	✓	✓	✓	✓	✓	✓
Ultrasure contacting conductivity (CCOND) module	Salinità [ppt]	Virgola mobile	✓	✓	✓	✓	✓	✓
Ultrasure contacting conductivity (CCOND) module	Temperatura [°F]	Virgola mobile	✓	✓	✓	✓	✓	✓
Ultrasure inductive conductivity (ICOND) module	Tag generici per dispositivi SC	Intero	—	—	✓	✓	✓	✓
Ultrasure inductive conductivity (ICOND) module	Conducibilità [μS/cm]	Virgola mobile	✓	✓	✓	✓	✓	✓
Ultrasure inductive conductivity (ICOND) module	Temperatura [°C]	Virgola mobile	✓	✓	✓	✓	✓	✓
Ultrasure inductive conductivity (ICOND) module	Concentrazione [%]	Virgola mobile	✓	✓	✓	✓	✓	✓
Ultrasure inductive conductivity (ICOND) module	Solidi Totali Disciolti (TDS) [ppm]	Virgola mobile	✓	✓	✓	✓	✓	✓
Ultrasure inductive conductivity (ICOND) module	Salinità [ppt]	Virgola mobile	✓	✓	✓	✓	✓	✓
Ultrasure inductive conductivity (ICOND) module	Conductivity [mS/cm]	Virgola mobile	✓	✓	✓	✓	✓	✓
Ultrasure inductive conductivity (ICOND) module	Conducibilità [S/cm]	Virgola mobile	✓	✓	✓	✓	✓	✓

Dispositivo	Nome	Tipo	mA-O	LVR / HVR	P-DP	M-TCP	PRN	E/IP
Ultrasure inductive conductivity (ICOND) module	Resist	Virgola mobile	✓	✓	✓	✓	✓	✓
Ultrasure inductive conductivity (ICOND) module	Temperatura [°F]	Virgola mobile	✓	✓	✓	✓	✓	✓
Ultrasure amperometric module—2586sc O2 Scavenger	Tag generici per dispositivi SC	Intero	—	—	✓	✓	✓	✓
Ultrasure amperometric module—2586sc O2 Scavenger	O2 Scavenger [ppm]	Virgola mobile	✓	✓	✓	✓	✓	✓
Ultrasure amperometric module—2586sc O2 Scavenger	O2 Scavenger [mg/L]	Virgola mobile	✓	✓	✓	✓	✓	✓
Ultrasure amperometric module—2586sc O2 Scavenger	O2 Scavenger [ppb]	Virgola mobile	✓	✓	✓	✓	✓	✓
Ultrasure amperometric module—2586sc O2 Scavenger	O2 Scavenger [µg/L]	Virgola mobile	✓	✓	✓	✓	✓	✓
Ultrasure amperometric module—2586sc O2 Scavenger	Temperatura [°C]	Virgola mobile	✓	✓	✓	✓	✓	✓
Ultrasure amperometric module—2586sc O2 Scavenger	Temperatura [°F]	Virgola mobile	✓	✓	✓	✓	✓	✓
Ultrasure amperometric module—2582sc DO analyzer	Tag generici per dispositivi SC	Intero	—	—	✓	✓	✓	✓
Ultrasure amperometric module—2582sc DO analyzer	Ossigeno disciolto [ppm]	Virgola mobile	✓	✓	✓	✓	✓	✓
Ultrasure amperometric module—2582sc DO analyzer	Ossigeno disciolto [mg/L]	Virgola mobile	✓	✓	✓	✓	✓	✓
Ultrasure amperometric module—2582sc DO analyzer	Ossigeno disciolto [ppb]	Virgola mobile	✓	✓	✓	✓	✓	✓
Ultrasure amperometric module—2582sc DO analyzer	Ossigeno disciolto [µg/L]	Virgola mobile	✓	✓	✓	✓	✓	✓
Ultrasure amperometric module—2582sc DO analyzer	Ossigeno disciolto [mBar]	Virgola mobile	✓	✓	✓	✓	✓	✓
Ultrasure amperometric module—2582sc DO analyzer	Ossigeno disciolto [hPa]	Virgola mobile	✓	✓	✓	✓	✓	✓
Ultrasure amperometric module—2582sc DO analyzer	Ossigeno disciolto [inHg]	Virgola mobile	✓	✓	✓	✓	✓	✓

Dispositivo	Nome	Tipo	mA-O	LVR / HVR	P-DP	M-TCP	PRN	E/IP
Ultrapure amperometric module—2582sc DO analyzer	Ossigeno disciolto [mmHg]	Virgola mobile	✓	✓	✓	✓	✓	✓
Ultrapure amperometric module—2582sc DO analyzer	Temperatura [°C]	Virgola mobile	✓	✓	✓	✓	✓	✓
Ultrapure amperometric module—2582sc DO analyzer	Temperatura [°F]	Virgola mobile	✓	✓	✓	✓	✓	✓

Dispositivo	Nome	Tipo	mA-O	LVR / HVR	P-DP	M-TCP	PRN	E/IP
AMTAX sc	Indicatore di misura [%] (vedere la nota 7)	Intero	—	—	✓	✓	✓	✓
AMTAX sc	Indicatore di servizio [giorni] (vedere la nota 7)	Intero	—	—	✓	✓	✓	✓
AMTAX sc	Tag generici per dispositivi SC	Intero	—	—	✓	✓	✓	✓
AMTAX sc	Ammonio NH ₄ ch1 [mg/L o ppm]	Virgola mobile	✓	✓	✓	✓	✓	✓
AMTAX sc	Ammonio NH ₄ ch2 [mg/L o ppm]	Virgola mobile	✓	✓	✓	✓	✓	✓
AMTAX sc	Ammonio NH ₄ -N ch1 [mg/L o ppm]	Virgola mobile	✓	✓	✓	✓	✓	✓
AMTAX sc	Ammonio NH ₄ -N ch2 [mg/L o ppm]	Virgola mobile	✓	✓	✓	✓	✓	✓
AMTAX sc	Livello soluzione di pulizia [%]	Virgola mobile	✓	✓	✓	✓	✓	✓
AMTAX sc	Temperatura contenitore [°C]	Virgola mobile	✓	✓	✓	✓	✓	✓
AMTAX sc	Ultima data di sostituzione elettrodo	Virgola mobile	✓	✓	✓	✓	✓	✓
AMTAX sc	Ultima data di sostituzione membrana	Virgola mobile	✓	✓	✓	✓	✓	✓
AMTAX sc	mV dal campione attivo	Virgola mobile	✓	✓	✓	✓	✓	✓
AMTAX sc	Stato processo	Virgola mobile	✓	✓	✓	✓	✓	✓
AMTAX sc	Livello reagente [%]	Virgola mobile	✓	✓	✓	✓	✓	✓
AMTAX sc	Pendenza dell'elettrodo mV	Virgola mobile	✓	✓	✓	✓	✓	✓
AMTAX sc	Livello standard [%]	Virgola mobile	✓	✓	✓	✓	✓	✓
A-ISE sc	Indicatore di misura [%] (vedere la nota 7)	Intero	—	—	✓	✓	✓	✓

Dispositivo	Nome	Tipo	mA-O	LVR / HVR	P-DP	M-TCP	PRN	E/IP
A-ISE sc	Indicatore di servizio [giorni] (vedere la nota 7)	Intero	—	—	✓	✓	✓	✓
A-ISE sc	Tag generici per dispositivi SC	Intero	—	—	✓	✓	✓	✓
A-ISE sc	Ammonio NH ₄ [mg/L]	Virgola mobile	✓	✓	✓	✓	✓	✓
A-ISE sc	Ammonio NH ₄ -N [mg/L]	Virgola mobile	✓	✓	✓	✓	✓	✓
A-ISE sc	Potassio K [mg/l]	Virgola mobile	✓	✓	✓	✓	✓	✓
A-ISE sc	Temperatura [°C]	Virgola mobile	✓	✓	✓	✓	✓	✓
A-ISE sc	Temperatura [°F]	Virgola mobile	✓	✓	✓	✓	✓	✓
AN-ISE sc	Indicatore di misura [%] (vedere la nota 7)	Intero	—	—	✓	✓	✓	✓
AN-ISE sc	Indicatore di servizio [giorni] (vedere la nota 7)	Intero	—	—	✓	✓	✓	✓
AN-ISE sc	Tag generici per dispositivi SC	Intero	—	—	✓	✓	✓	✓
AN-ISE sc	Ammonio NH ₄ [mg/L]	Virgola mobile	✓	✓	✓	✓	✓	✓
AN-ISE sc	Ammonio NH ₄ -N [mg/L]	Virgola mobile	✓	✓	✓	✓	✓	✓
AN-ISE sc	Cloruro Cl [mg/L]	Virgola mobile	✓	✓	✓	✓	✓	✓
AN-ISE sc	Nitrato NO ₃ [mg/L]	Virgola mobile	✓	✓	✓	✓	✓	✓
AN-ISE sc	Nitrato NO ₃ -N [mg/L]	Virgola mobile	✓	✓	✓	✓	✓	✓
AN-ISE sc	Potassio K [mg/l]	Virgola mobile	✓	✓	✓	✓	✓	✓
AN-ISE sc	Temperatura [°C]	Virgola mobile	✓	✓	✓	✓	✓	✓
AN-ISE sc	Temperatura [°F]	Virgola mobile	✓	✓	✓	✓	✓	✓
N-ISE sc	Indicatore di misura [%] (vedere la nota 7)	Intero	—	—	✓	✓	✓	✓
N-ISE sc	Indicatore di servizio [giorni] (vedere la nota 7)	Intero	—	—	✓	✓	✓	✓
N-ISE sc	Tag generici per dispositivi SC	Intero	—	—	✓	✓	✓	✓
N-ISE sc	Cloruro Cl [mg/L]	Virgola mobile	✓	✓	✓	✓	✓	✓

Dispositivo	Nome	Tipo	mA-O	LVR / HVR	P-DP	M-TCP	PRN	E/IP
N-ISE sc	Nitrato NO ₃ [mg/L]	Virgola mobile	✓	✓	✓	✓	✓	✓
N-ISE sc	Nitrato NO ₃ -N [mg/L]	Virgola mobile	✓	✓	✓	✓	✓	✓
N-ISE sc	Temperatura [°C]	Virgola mobile	✓	✓	✓	✓	✓	✓
N-ISE sc	Temperatura [°F]	Virgola mobile	✓	✓	✓	✓	✓	✓
CDx440sc Gateway	Tag generici per dispositivi SC	Intero	—	—	✓	✓	✓	✓
CDx440sc Gateway	Indicatore di misura [%] (vedere la nota 7)	Intero	—	—	✓	✓	✓	✓
CDx440sc Gateway	Indicatore di servizio [giorni] (vedere la nota 7)	Intero	—	—	✓	✓	✓	✓
CDx440sc Gateway	H ₂ S in liquido [mg/l]	Virgola mobile	✓	✓	✓	✓	✓	✓
CDx440sc Gateway	H ₂ S in gas [ppm]	Virgola mobile	✓	✓	✓	✓	✓	✓
CDx440sc Gateway	Temperatura [°C]	Virgola mobile	✓	✓	✓	✓	✓	✓
CL 17 sc	Indicatore di misura [%] (vedere la nota 7)	Intero	—	—	✓	✓	✓	✓
CL 17 sc	Indicatore di servizio [giorni] (vedere la nota 7)	Intero	—	—	✓	✓	✓	✓
CL 17 sc	Tag generici per dispositivi SC	Intero	—	—	✓	✓	✓	✓
CL 17 sc	Flusso [mL/min]	Virgola mobile	✓	✓	✓	✓	✓	✓
CL 17 sc	Cloro libero [mg/L]	Virgola mobile	✓	✓	✓	✓	✓	✓
CL 17 sc	Cloro totale [mg/L]	Virgola mobile	✓	✓	✓	✓	✓	✓
CL 17 sc	Unità LED [%]	Virgola mobile	✓	✓	✓	✓	✓	✓
CL 10 sc	Tag generici per dispositivi SC	Intero	—	—	✓	✓	✓	✓
CL 10 sc	Cloro libero	Virgola mobile	✓	✓	✓	✓	✓	✓
CL 10 sc	pH [pH]	Virgola mobile	✓	✓	✓	✓	✓	✓
CL 10 sc	Temperatura	Virgola mobile	✓	✓	✓	✓	✓	✓
FP360 sc	Tag generici per dispositivi SC	Intero	—	—	✓	✓	✓	✓

Dispositivo	Nome	Tipo	mA-O	LVR / HVR	P-DP	M-TCP	PRN	E/IP
FP360 sc	PAH [ppb]	Virgola mobile	✓	✓	✓	✓	✓	✓
FP360 sc	PAH [ppm]	Virgola mobile	✓	✓	✓	✓	✓	✓
FP360 sc	OIL [ppb]	Virgola mobile	✓	✓	✓	✓	✓	✓
FP360 sc	OIL [ppm]	Virgola mobile	✓	✓	✓	✓	✓	✓
LDO2 sc	Indicatore di misura [%] (vedere la nota 7)	Intero	—	—	✓	✓	✓	✓
LDO2 sc	Indicatore di servizio [giorni] (vedere la nota 7)	Intero	—	—	✓	✓	✓	✓
LDO2 sc	Tag generici per dispositivi SC	Intero	—	—	✓	✓	✓	✓
LDO2 sc	Ossigeno disciolto [%]	Virgola mobile	✓	✓	✓	✓	✓	✓
LDO2 sc	Ossigeno disciolto [mg/L]	Virgola mobile	✓	✓	✓	✓	✓	✓
LDO2 sc	Ossigeno disciolto [ppm]	Virgola mobile	✓	✓	✓	✓	✓	✓
LDO2 sc	Temperatura [°C]	Virgola mobile	✓	✓	✓	✓	✓	✓
LDO2 sc	Temperatura [°F]	Virgola mobile	✓	✓	✓	✓	✓	✓
Nitratax60 sc	Indicatore di misura [%] (vedere la nota 7)	Intero	—	—	✓	✓	✓	✓
Nitratax60 sc	Indicatore di servizio [giorni] (vedere la nota 7)	Intero	—	—	✓	✓	✓	✓
Nitratax60 sc	Tag generici per dispositivi SC	Intero	—	—	✓	✓	✓	✓
Nitratax60 sc	Nitrato NO ₃ o NO _x -N [mg/L]	Virgola mobile	✓	✓	✓	✓	✓	✓
Nitratax eco sc	Indicatore di misura [%] (vedere la nota 7)	Intero	—	—	✓	✓	✓	✓
Nitratax eco sc	Indicatore di servizio [giorni] (vedere la nota 7)	Intero	—	—	✓	✓	✓	✓
Nitratax eco sc	Tag generici per dispositivi SC	Intero	—	—	✓	✓	✓	✓
Nitratax eco sc	Nitrato NO ₃ o NO _x -N [mg/L]	Virgola mobile	✓	✓	✓	✓	✓	✓
Nitratax plus sc	Indicatore di misura [%] (vedere la nota 7)	Intero	—	—	✓	✓	✓	✓

Dispositivo	Nome	Tipo	mA-O	LVR / HVR	P-DP	M-TCP	PRN	E/IP
Nitratax plus sc	Indicatore di servizio [giorni] (vedere la nota 7)	Intero	—	—	✓	✓	✓	✓
Nitratax plus sc	Tag generici per dispositivi SC	Intero	—	—	✓	✓	✓	✓
Nitratax plus sc	Nitrato NO ₃ o NO _x -N [mg/L]	Virgola mobile	✓	✓	✓	✓	✓	✓
Nitratax clear sc	Indicatore di misura [%] (vedere la nota 7)	Intero	—	—	✓	✓	✓	✓
Nitratax clear sc	Indicatore di servizio [giorni] (vedere la nota 7)	Intero	—	—	✓	✓	✓	✓
Nitratax clear sc	Tag generici per dispositivi SC	Intero	—	—	✓	✓	✓	✓
Nitratax clear sc	Nitrato NO ₃ o NO _x -N [mg/L]	Virgola mobile	✓	✓	✓	✓	✓	✓
Nitratax sc (Germany only)	Indicatore di misura [%] (vedere la nota 7)	Intero	—	—	✓	✓	✓	✓
Nitratax sc (Germany only)	Indicatore di servizio [giorni] (vedere la nota 7)	Intero	—	—	✓	✓	✓	✓
Nitratax sc (Germany only)	Tag generici per dispositivi SC	Intero	—	—	✓	✓	✓	✓
Nitratax sc (Germany only)	Nitrato NO ₃ o NO _x -N [mg/L]	Virgola mobile	✓	✓	✓	✓	✓	✓
NT3100sc	Tag generici per dispositivi SC	Intero	—	—	✓	✓	✓	✓
NT3100sc	Indicatore di misura [%] (vedere la nota 7)	Intero	—	—	✓	✓	✓	✓
NT3100sc	Indicatore di servizio [giorni] (vedere la nota 7)	Intero	—	—	✓	✓	✓	✓
NT3100sc	NO ₃	Virgola mobile	✓	✓	✓	✓	✓	✓
NT3100sc	NO ₃ -N	Virgola mobile	✓	✓	✓	✓	✓	✓
NT3100sc	NO _x	Virgola mobile	✓	✓	✓	✓	✓	✓
NT3100sc	NO _x -N	Virgola mobile	✓	✓	✓	✓	✓	✓
NT3200sc	Tag generici per dispositivi SC	Intero	—	—	✓	✓	✓	✓
NT3200sc	Indicatore di misura [%] (vedere la nota 7)	Intero	—	—	✓	✓	✓	✓
NT3200sc	Indicatore di servizio [giorni] (vedere la nota 7)	Intero	—	—	✓	✓	✓	✓

Dispositivo	Nome	Tipo	mA-O	LVR / HVR	P-DP	M-TCP	PRN	E/IP
NT3200sc	NO2	Virgola mobile	✓	✓	✓	✓	✓	✓
NT3200sc	NO2-N	Virgola mobile	✓	✓	✓	✓	✓	✓
NT3200sc	NO3	Virgola mobile	✓	✓	✓	✓	✓	✓
NT3200sc	NO3-N	Virgola mobile	✓	✓	✓	✓	✓	✓
NT3200sc	NOx	Virgola mobile	✓	✓	✓	✓	✓	✓
NT3200sc	NOx-N	Virgola mobile	✓	✓	✓	✓	✓	✓
PHOSPHAX sc LR	Indicatore di misura [%] (vedere la nota 7)	Intero	—	—	✓	✓	✓	✓
PHOSPHAX sc LR	Indicatore di servizio [giorni] (vedere la nota 7)	Intero	—	—	✓	✓	✓	✓
PHOSPHAX sc LR	Tag generici per dispositivi SC	Intero	—	—	✓	✓	✓	✓
PHOSPHAX sc LR	Fosfato-Fosforo PO ₄ -P [mg/L o ppm]	Virgola mobile	✓	✓	✓	✓	✓	✓
PHOSPHAX sc LR	Fosfato PO ₄ [mg/L o ppm]	Virgola mobile	✓	✓	✓	✓	✓	✓
PHOSPHAX sc LR	Pentossido di fosforo P ₂ O ₅ [mg/L o ppm]	Virgola mobile	✓	✓	✓	✓	✓	✓
PHOSPHAX sc MR	Tag generici per dispositivi SC	Intero	—	—	✓	✓	✓	✓
PHOSPHAX sc MR	Indicatore di misura [%] (vedere la nota 7)	Intero	—	—	✓	✓	✓	✓
PHOSPHAX sc MR	Indicatore di servizio [giorni] (vedere la nota 7)	Intero	—	—	✓	✓	✓	✓
PHOSPHAX sc MR	Livello soluzione di pulizia [%]	Virgola mobile	✓	✓	✓	✓	✓	✓
PHOSPHAX sc MR	Fosfato-fosforo PO ₄ -P ch1 [mg/L o ppm]	Virgola mobile	✓	✓	✓	✓	✓	✓
PHOSPHAX sc MR	Fosfato-fosforo PO ₄ -P ch2 [mg/L o ppm]	Virgola mobile	✓	✓	✓	✓	✓	✓
PHOSPHAX sc MR	Fosfato PO ₄ ch1 [mg/L o ppm]	Virgola mobile	✓	✓	✓	✓	✓	✓
PHOSPHAX sc MR	Fosfato PO ₄ ch2 [mg/L o ppm]	Virgola mobile	✓	✓	✓	✓	✓	✓
PHOSPHAX sc MR	Pentossido di sfosforo P ₂ O ₅ ch1 [mg/L o ppm]	Virgola mobile	✓	✓	✓	✓	✓	✓
PHOSPHAX sc MR	Pentossido di sfosforo P ₂ O ₅ ch2 [mg/L o ppm]	Virgola mobile	✓	✓	✓	✓	✓	✓

Dispositivo	Nome	Tipo	mA-O	LVR / HVR	P-DP	M-TCP	PRN	E/IP
PHOSPHAX sc MR	Stato processo	Virgola mobile	✓	✓	✓	✓	✓	✓
PHOSPHAX sc MR	Livello reagente [%]	Virgola mobile	✓	✓	✓	✓	✓	✓
PHOSPHAX sc HR	Tag generici per dispositivi SC	Intero	—	—	✓	✓	✓	✓
PHOSPHAX sc HR	Indicatore di misura [%] (vedere la nota 7)	Intero	—	—	✓	✓	✓	✓
PHOSPHAX sc HR	Indicatore di servizio [giorni] (vedere la nota 7)	Intero	—	—	✓	✓	✓	✓
PHOSPHAX sc HR	Livello soluzione di pulizia [%]	Virgola mobile	✓	✓	✓	✓	✓	✓
PHOSPHAX sc HR	Fosfato-fosforo PO ₄ -P ch1 [mg/L o ppm]	Virgola mobile	✓	✓	✓	✓	✓	✓
PHOSPHAX sc HR	Fosfato-fosforo PO ₄ -P ch2 [mg/L o ppm]	Virgola mobile	✓	✓	✓	✓	✓	✓
PHOSPHAX sc HR	Fosfato PO ₄ ch1 [mg/L o ppm]	Virgola mobile	✓	✓	✓	✓	✓	✓
PHOSPHAX sc HR	Fosfato PO ₄ ch2 [mg/L o ppm]	Virgola mobile	✓	✓	✓	✓	✓	✓
PHOSPHAX sc HR	Pentossido di sfosforo P ₂ O ₅ ch1 [mg/L o ppm]	Virgola mobile	✓	✓	✓	✓	✓	✓
PHOSPHAX sc HR	Pentossido di sfosforo P ₂ O ₅ ch2 [mg/L o ppm]	Virgola mobile	✓	✓	✓	✓	✓	✓
PHOSPHAX sc HR	Stato processo	Virgola mobile	✓	✓	✓	✓	✓	✓
PHOSPHAX sc HR	Livello reagente [%]	Virgola mobile	✓	✓	✓	✓	✓	✓
pHD sc V2	Tag generici per dispositivi SC	Intero	—	—	✓	✓	✓	✓
pHD sc V2	ORP [mV]	Virgola mobile	✓	✓	✓	✓	✓	✓
pHD sc V2	Temperatura [°C]	Virgola mobile	✓	✓	✓	✓	✓	✓
pHD sc V2	Temperatura [°F]	Virgola mobile	✓	✓	✓	✓	✓	✓
pHD sc V2	pH [pH]	Virgola mobile	✓	✓	✓	✓	✓	✓
SOLITAX sc	Tag generici per dispositivi SC	Intero	—	—	✓	✓	✓	✓
SOLITAX sc	Indicatore di misura [%] (vedere la nota 7)	Virgola mobile	—	—	✓	✓	✓	✓
SOLITAX sc	Indicatore di servizio [giorni] (vedere la nota 7)	Virgola mobile	—	—	✓	✓	✓	✓

Dispositivo	Nome	Tipo	mA-O	LVR / HVR	P-DP	M-TCP	PRN	E/IP
SOLITAX sc	Solidi [%]	Virgola mobile	✓	✓	✓	✓	✓	✓
SOLITAX sc	Solidi [g/L]	Virgola mobile	✓	✓	✓	✓	✓	✓
SOLITAX sc	Solidi [mg/L]	Virgola mobile	✓	✓	✓	✓	✓	✓
SOLITAX sc	Solidi [ppm]	Virgola mobile	✓	✓	✓	✓	✓	✓
SOLITAX sc	Torbidità [EBC]	Virgola mobile	✓	✓	✓	✓	✓	✓
SOLITAX sc	Torbidità [FTU]	Virgola mobile	✓	✓	✓	✓	✓	✓
SOLITAX sc	Torbidità [FNU]	Virgola mobile	✓	✓	✓	✓	✓	✓
SOLITAX sc	Torbidità [NTU]	Virgola mobile	✓	✓	✓	✓	✓	✓
SOLITAX sc	Torbidità [TEF]	Virgola mobile	✓	✓	✓	✓	✓	✓
SONATAX sc	Tag generici per dispositivi SC	Intero	—	—	✓	✓	✓	✓
SONATAX sc	Indicatore di misura [%] (vedere la nota 7)	Intero	—	—	✓	✓	✓	✓
SONATAX sc	Indicatore di servizio [giorni] (vedere la nota 7)	Intero	—	—	✓	✓	✓	✓
SONATAX sc	Livello fanghi [piedi]	Virgola mobile	✓	✓	✓	✓	✓	✓
SONATAX sc	Livello fanghi [m]	Virgola mobile	✓	✓	✓	✓	✓	✓
SONATAX sc	Livello fanghi [piedi]	Virgola mobile	✓	✓	✓	✓	✓	✓
SONATAX sc	Livello fanghi [m]	Virgola mobile	✓	✓	✓	✓	✓	✓
TSS sc	Tag generici per dispositivi SC	Intero	—	—	✓	✓	✓	✓
TSS sc	Solidi [%]	Virgola mobile	✓	✓	✓	✓	✓	✓
TSS sc	Solidi [g/L]	Virgola mobile	✓	✓	✓	✓	✓	✓
TSS sc	Solidi [mg/L]	Virgola mobile	✓	✓	✓	✓	✓	✓
TSS sc	Solidi [ppm]	Virgola mobile	✓	✓	✓	✓	✓	✓
TSS sc	Torbidità [EBC]	Virgola mobile	✓	✓	✓	✓	✓	✓

Dispositivo	Nome	Tipo	mA-O	LVR / HVR	P-DP	M-TCP	PRN	E/IP
TSS sc	Torbidità [FTU]	Virgola mobile	✓	✓	✓	✓	✓	✓
TSS sc	Torbidità [FNU]	Virgola mobile	✓	✓	✓	✓	✓	✓
TSS sc	Torbidità [NTU]	Virgola mobile	✓	✓	✓	✓	✓	✓
TSS sc	Torbidità [TEF]	Virgola mobile	✓	✓	✓	✓	✓	✓
TU5300 sc	Tag generici per dispositivi SC	Intero	—	—	✓	✓	✓	✓
TU5300 sc	Indicatore di misura [%] (vedere la nota 7)	Intero	—	—	✓	✓	✓	✓
TU5300 sc	Indicatore di servizio [giorni] (vedere la nota 7)	Intero	—	—	✓	✓	✓	✓
TU5300 sc	Flusso [L/min]	Virgola mobile	✓	✓	✓	✓	✓	✓
TU5300 sc	Turbidity [DEG]	Virgola mobile	✓	✓	✓	✓	✓	✓
TU5300 sc	Torbidità [EBC]	Virgola mobile	✓	✓	✓	✓	✓	✓
TU5300 sc	Torbidità [FTU]	Virgola mobile	✓	✓	✓	✓	✓	✓
TU5300 sc	Torbidità [FNU]	Virgola mobile	✓	✓	✓	✓	✓	✓
TU5300 sc	Torbidità [NTU]	Virgola mobile	✓	✓	✓	✓	✓	✓
TU5300 sc	Torbidità [TEF]	Virgola mobile	✓	✓	✓	✓	✓	✓
TU5400 sc	Tag generici per dispositivi SC	Intero	—	—	✓	✓	✓	✓
TU5400 sc	Indicatore di misura [%] (vedere la nota 7)	Intero	—	—	✓	✓	✓	✓
TU5400 sc	Indicatore di servizio [giorni] (vedere la nota 7)	Intero	—	—	✓	✓	✓	✓
TU5400 sc	Flusso [L/min]	Virgola mobile	✓	✓	✓	✓	✓	✓
TU5400 sc	Deviazione standard relativa [%]	Virgola mobile	✓	✓	✓	✓	✓	✓
TU5400 sc	Turbidity [DEG]	Virgola mobile	✓	✓	✓	✓	✓	✓
TU5400 sc	Torbidità [EBC]	Virgola mobile	✓	✓	✓	✓	✓	✓
TU5400 sc	Torbidità [FTU]	Virgola mobile	✓	✓	✓	✓	✓	✓

Dispositivo	Nome	Tipo	mA-O	LVR / HVR	P-DP	M-TCP	PRN	E/IP
TU5400 sc	Torbidità [FNU]	Virgola mobile	✓	✓	✓	✓	✓	✓
TU5400 sc	Torbidità [mFNU]	Virgola mobile	✓	✓	✓	✓	✓	✓
TU5400 sc	Torbidità [mNTU]	Virgola mobile	✓	✓	✓	✓	✓	✓
TU5400 sc	Torbidità [NTU]	Virgola mobile	✓	✓	✓	✓	✓	✓
TU5400 sc	Torbidità [TEF]	Virgola mobile	✓	✓	✓	✓	✓	✓
SS7 sc	Tag generici per dispositivi SC	Intero	—	—	✓	✓	✓	✓
SS7 sc	Torbidità	Virgola mobile	✓	✓	✓	✓	✓	✓
Ultraturb Seawater	Tag generici per dispositivi SC	Intero	—	—	✓	✓	✓	✓
Ultraturb Seawater	Torbidità	Virgola mobile	✓	✓	✓	✓	✓	✓
1720E Low Range Turbidimeter	Tag generici per dispositivi SC	Intero	—	—	✓	✓	✓	✓
1720E Low Range Turbidimeter	Torbidità	Virgola mobile	✓	✓	✓	✓	✓	✓
UVASplus sc	Tag generici per dispositivi SC	Intero	—	—	✓	✓	✓	✓
UVASplus sc	Parametro selezionato [unità selezionata]	Virgola mobile	✓	✓	✓	✓	✓	✓
UVASeco sc	Tag generici per dispositivi SC	Intero	—	—	✓	✓	✓	✓
UVASeco sc	Parametro selezionato [unità selezionata]	Virgola mobile	✓	✓	✓	✓	✓	✓
1200-S sc V2	Tag generici per dispositivi SC	Intero	—	—	✓	✓	✓	✓
1200-S sc V2	ORP [mV]	Virgola mobile	✓	✓	✓	✓	✓	✓
1200-S sc V2	pH [pH]	Virgola mobile	✓	✓	✓	✓	✓	✓
1200-S sc V2	Temperatura [°C]	Virgola mobile	✓	✓	✓	✓	✓	✓
1200-S sc V2	Temperatura [°F]	Virgola mobile	✓	✓	✓	✓	✓	✓
3798-S sc V2	Tag generici per dispositivi SC	Intero	—	—	✓	✓	✓	✓
3798-S sc V2	Conducibilità [µS/cm]	Virgola mobile	✓	✓	✓	✓	✓	✓
3798-S sc V2	Conductivity [mS/cm]	Virgola mobile	✓	✓	✓	✓	✓	✓

Dispositivo	Nome	Tipo	mA-O	LVR / HVR	P-DP	M-TCP	PRN	E/IP
3798-S sc V2	Conducibilità [S/cm]	Virgola mobile	✓	✓	✓	✓	✓	✓
3798-S sc V2	Resistività [Ω·cm]	Virgola mobile	✓	✓	✓	✓	✓	✓
3798-S sc V2	Resistività [Ω·m]	Virgola mobile	✓	✓	✓	✓	✓	✓
3798-S sc V2	Temperatura [°C]	Virgola mobile	✓	✓	✓	✓	✓	✓
3798-S sc V2	Temperatura [°F]	Virgola mobile	✓	✓	✓	✓	✓	✓
9184 sc	Tag generici per dispositivi SC	Intero	—	—	✓	✓	✓	✓
9184 sc	Concentrazione [mg/L]	Virgola mobile	✓	✓	✓	✓	✓	✓
9184 sc	Concentrazione [ppb]	Virgola mobile	✓	✓	✓	✓	✓	✓
9184 sc	Concentrazione [ppm]	Virgola mobile	✓	✓	✓	✓	✓	✓
9184 sc	Concentrazione [µg/L]	Virgola mobile	✓	✓	✓	✓	✓	✓
9184 sc	Corrente [nA]	Virgola mobile	✓	✓	✓	✓	✓	✓
9184 sc	Corrente [µA]	Virgola mobile	✓	✓	✓	✓	✓	✓
9184 sc	Temperatura [°C]	Virgola mobile	✓	✓	✓	✓	✓	✓
9184 sc	Temperatura [°F]	Virgola mobile	✓	✓	✓	✓	✓	✓
9184 sc	pH [pH]	Virgola mobile	✓	✓	✓	✓	✓	✓
9185 sc	Tag generici per dispositivi SC	Intero	—	—	✓	✓	✓	✓
9185 sc	Concentrazione [mg/L]	Virgola mobile	✓	✓	✓	✓	✓	✓
9185 sc	Concentrazione [ppb]	Virgola mobile	✓	✓	✓	✓	✓	✓
9185 sc	Concentrazione [ppm]	Virgola mobile	✓	✓	✓	✓	✓	✓
9185 sc	Concentrazione [µg/L]	Virgola mobile	✓	✓	✓	✓	✓	✓
9185 sc	Corrente [nA]	Virgola mobile	✓	✓	✓	✓	✓	✓
9185 sc	Corrente [µA]	Virgola mobile	✓	✓	✓	✓	✓	✓
9185 sc	Temperatura [°C]	Virgola mobile	✓	✓	✓	✓	✓	✓

Dispositivo	Nome	Tipo	mA-O	LVR / HVR	P-DP	M-TCP	PRN	E/IP
9185 sc	Temperatura [°F]	Virgola mobile	✓	✓	✓	✓	✓	✓
9185 sc	pH [pH]	Virgola mobile	✓	✓	✓	✓	✓	✓
9187 sc	Tag generici per dispositivi SC	Intero	—	—	✓	✓	✓	✓
9187 sc	Concentrazione [mg/L]	Virgola mobile	✓	✓	✓	✓	✓	✓
9187 sc	Concentrazione [ppb]	Virgola mobile	✓	✓	✓	✓	✓	✓
9187 sc	Concentrazione [ppm]	Virgola mobile	✓	✓	✓	✓	✓	✓
9187 sc	Concentrazione [µg/L]	Virgola mobile	✓	✓	✓	✓	✓	✓
9187 sc	Corrente [nA]	Virgola mobile	✓	✓	✓	✓	✓	✓
9187 sc	Corrente [µA]	Virgola mobile	✓	✓	✓	✓	✓	✓
9187 sc	Temperatura [°C]	Virgola mobile	✓	✓	✓	✓	✓	✓
9187 sc	Temperatura [°F]	Virgola mobile	✓	✓	✓	✓	✓	✓
9187 sc	pH [pH]	Virgola mobile	✓	✓	✓	✓	✓	✓
D3422 (digital) - 3400 sc	Tag generici per dispositivi SC	Intero	—	—	✓	✓	✓	✓
D3422 (digital) - 3400 sc	Conducibilità	Virgola mobile	✓	✓	✓	✓	✓	✓
D3422 (digital) - 3400 sc	Resist	Virgola mobile	✓	✓	✓	✓	✓	✓
D3422 (digital) - 3400 sc	Salinità [ppt]	Virgola mobile	✓	✓	✓	✓	✓	✓
D3422 (digital) - 3400 sc	Temperatura [°C]	Virgola mobile	✓	✓	✓	✓	✓	✓
D3422 (digital) - 3400 sc	Temperatura [°F]	Virgola mobile	✓	✓	✓	✓	✓	✓
D3422 (digital) - 3400 sc	Solidi Totali Disciolti (TDS)	Virgola mobile	✓	✓	✓	✓	✓	✓
D3700 sc (analogic) 6120800 (gateway)	Tag generici per dispositivi SC	Intero	—	—	✓	✓	✓	✓
D3700 sc (analogic) 6120800 (gateway)	Concentrazione [%]	Virgola mobile	✓	✓	✓	✓	✓	✓
D3700 sc (analogic) 6120800 (gateway)	Solidi Totali Disciolti (TDS) [ppm]	Virgola mobile	✓	✓	✓	✓	✓	✓
D3700 sc (analogic) 6120800 (gateway)	Conducibilità	Virgola mobile	✓	✓	✓	✓	✓	✓

Dispositivo	Nome	Tipo	mA-O	LVR / HVR	P-DP	M-TCP	PRN	E/IP
D3700 sc (analogic) 6120800 (gateway)	Salinità [ppt]	Virgola mobile	✓	✓	✓	✓	✓	✓
D3700 sc (analogic) 6120800 (gateway)	Temperatura [°C]	Virgola mobile	✓	✓	✓	✓	✓	✓
D3700 sc (analogic) 6120800 (gateway)	Temperatura [°F]	Virgola mobile	✓	✓	✓	✓	✓	✓
34yyxx (analog) + Gateway (6120700)	Tag generici per dispositivi SC	Intero	—	—	✓	✓	✓	✓
34yyxx (analog) + Gateway (6120700)	Conducibilità	Virgola mobile	✓	✓	✓	✓	✓	✓
34yyxx (analog) + Gateway (6120700)	Resist	Virgola mobile	✓	✓	✓	✓	✓	✓
34yyxx (analog) + Gateway (6120700)	Salinità [ppt]	Virgola mobile	✓	✓	✓	✓	✓	✓
34yyxx (analog) + Gateway (6120700)	Temperatura [°C]	Virgola mobile	✓	✓	✓	✓	✓	✓
34yyxx (analog) + Gateway (6120700)	Temperatura [°F]	Virgola mobile	✓	✓	✓	✓	✓	✓
34yyxx (analog) + Gateway (6120700)	Solidi Totali Disciolti (TDS)	Virgola mobile	✓	✓	✓	✓	✓	✓
pHD (analog) + Gateway (6120500)	Tag generici per dispositivi SC	Intero	—	—	✓	✓	✓	✓
pHD (analog) + Gateway (6120500)	ORP [mV]	Virgola mobile	✓	✓	✓	✓	✓	✓
pHD (analog) + Gateway (6120500)	Temperatura [°C]	Virgola mobile	✓	✓	✓	✓	✓	✓
pHD (analog) + Gateway (6120500)	Temperatura [°F]	Virgola mobile	✓	✓	✓	✓	✓	✓
pHD (analog) + Gateway (6120500)	pH [pH]	Virgola mobile	✓	✓	✓	✓	✓	✓
RC and PC (analog) + Gateway (6120600)	Tag generici per dispositivi SC	Intero	—	—	✓	✓	✓	✓
RC and PC (analog) + Gateway (6120600)	ORP [mV]	Virgola mobile	✓	✓	✓	✓	✓	✓
RC and PC (analog) + Gateway (6120600)	Temperatura [°C]	Virgola mobile	✓	✓	✓	✓	✓	✓
RC and PC (analog) + Gateway (6120600)	Temperatura [°F]	Virgola mobile	✓	✓	✓	✓	✓	✓
RC and PC (analog) + Gateway (6120600)	pH [pH]	Virgola mobile	✓	✓	✓	✓	✓	✓
8362 sc panel pH/ORP V5	Tag generici per dispositivi SC	Intero	—	—	✓	✓	✓	✓

Dispositivo	Nome	Tipo	mA-O	LVR / HVR	P-DP	M-TCP	PRN	E/IP
8362 sc panel pH/ORP V5	ORP [mV]	Virgola mobile	✓	✓	✓	✓	✓	✓
8362 sc panel pH/ORP V5	pH [pH]	Virgola mobile	✓	✓	✓	✓	✓	✓
8362 sc panel pH/ORP V5	Temperatura [°C]	Virgola mobile	✓	✓	✓	✓	✓	✓
8362 sc panel pH/ORP V5	Temperatura [°F]	Virgola mobile	✓	✓	✓	✓	✓	✓

Dispositivo	Nome	Tipo	mA-O	LVR / HVR	P-DP	M-TCP	PRN	E/IP
RTC-DAF	Tag generici per dispositivi SC	Intero	—	—	✓	✓	✓	✓
RTC-DAF	Setpoint coagulante	Virgola mobile	✓	✓	✓	✓	✓	✓
RTC-DAF	Punto di regolazione flocculante	Virgola mobile	✓	✓	✓	✓	✓	✓
RTC-DAF	Concentrazione di coagulante	Virgola mobile	✓	✓	✓	✓	✓	✓
RTC-DAF	Fattore di dosaggio del coagulante	Virgola mobile	✓	✓	✓	✓	✓	✓
RTC-DAF	Concentrazione di flocculante	Virgola mobile	✓	✓	✓	✓	✓	✓
RTC-DAF	Fattore di dosaggio del flocculante	Virgola mobile	✓	✓	✓	✓	✓	✓
RTC-DAF	ATTIVAZIONE/DISATTIVAZIONE pompa coagulante	Virgola mobile	✓	✓	✓	✓	✓	✓
RTC-DAF	ATTIVAZIONE/DISATTIVAZIONE pompa flocculante	Virgola mobile	✓	✓	✓	✓	✓	✓
RTC-DAF	Setpoint chimico per il pH	Virgola mobile	✓	✓	✓	✓	✓	✓
RTC-DAF	ATTIVAZIONE/DISATTIVAZIONE pompa di dosaggio	Virgola mobile	✓	✓	✓	✓	✓	✓
RTC-DAF	Setpoint trasparenza TSS	Virgola mobile	✓	✓	✓	✓	✓	✓
RTC-DAF	Trasparenza TSS misurata	Virgola mobile	✓	✓	✓	✓	✓	✓
RTC-DAF	Setpoint pH	Virgola mobile	✓	✓	✓	✓	✓	✓
RTC-DAF	pH misurato	Virgola mobile	✓	✓	✓	✓	✓	✓
RTC-DAF	Setpoint portata di alimentazione	Virgola mobile	✓	✓	✓	✓	✓	✓
RTC-DAF	Portata di alimentazione misurata	Virgola mobile	✓	✓	✓	✓	✓	✓
RTC-DAF	Alimentazione TSS misurata	Virgola mobile	✓	✓	✓	✓	✓	✓

Dispositivo	Nome	Tipo	mA-O	LVR / HVR	P-DP	M-TCP	PRN	E/IP
RTC-DAF	Flusso coagulante misurato	Virgola mobile	✓	✓	✓	✓	✓	✓
RTC-DAF	Flusso flocculante misurato	Virgola mobile	✓	✓	✓	✓	✓	✓
RTC-DAF	Dosaggio chimico pH	Virgola mobile	✓	✓	✓	✓	✓	✓
RTC-DAF	Ricambio generico 01	Virgola mobile	✓	✓	✓	✓	✓	✓
RTC-DAF	Ricambio generico 02	Virgola mobile	✓	✓	✓	✓	✓	✓
RTC-DAF	Ricambio generico 03	Virgola mobile	✓	✓	✓	✓	✓	✓
RTC-DAF	Ricambio generico 04	Virgola mobile	✓	✓	✓	✓	✓	✓
RTC-DAF	Ricambio generico 05	Virgola mobile	✓	✓	✓	✓	✓	✓
RTC-DAF	Ricambio generico 06	Virgola mobile	✓	✓	✓	✓	✓	✓
RTC-DAF	Ricambio generico 07	Virgola mobile	✓	✓	✓	✓	✓	✓
RTC-DAF	Ricambio generico 08	Virgola mobile	✓	✓	✓	✓	✓	✓
RTC-DAF	Ricambio generico 09	Virgola mobile	✓	✓	✓	✓	✓	✓
RTC-DAF	Ricambio generico 10	Virgola mobile	✓	✓	✓	✓	✓	✓
RTC-DAF	Ricambio generico 11	Virgola mobile	✓	✓	✓	✓	✓	✓
RTC-DAF	Ricambio generico 12	Virgola mobile	✓	✓	✓	✓	✓	✓
RTC-DAF	Ricambio generico 13	Virgola mobile	✓	✓	✓	✓	✓	✓
RTC-DAF	Ricambio generico 14	Virgola mobile	✓	✓	✓	✓	✓	✓
RTC-DAF	Ricambio generico 15	Virgola mobile	✓	✓	✓	✓	✓	✓
RTC-DAF	Ricambio generico 16	Virgola mobile	✓	✓	✓	✓	✓	✓
RTC-N/DN	Setpoint DO	Virgola mobile	✓	✓	✓	✓	✓	✓
RTC-N/DN	Fase di aerazione	Virgola mobile	✓	✓	✓	✓	✓	✓
RTC-N/DN	Intensità aerazione 1 (rapporto)	Virgola mobile	✓	✓	✓	✓	✓	✓
RTC-N/DN	Intensità aerazione 2 (rapporto)	Virgola mobile	✓	✓	✓	✓	✓	✓

Dispositivo	Nome	Tipo	mA-O	LVR / HVR	P-DP	M-TCP	PRN	E/IP
RTC-N/DN	OD	Virgola mobile	✓	✓	✓	✓	✓	✓
RTC-N/DN	ORP	Virgola mobile	✓	✓	✓	✓	✓	✓
RTC-N/DN	NH ₄ -N	Virgola mobile	✓	✓	✓	✓	✓	✓
RTC-N/DN	NO ₃ -N	Virgola mobile	✓	✓	✓	✓	✓	✓
RTC-N/DN	Controllo azoto, calcolato	Virgola mobile	✓	✓	✓	✓	✓	✓
RTC-N/DN	Controllo OD, calcolato	Virgola mobile	✓	✓	✓	✓	✓	✓
RTC-N/DN	Flusso, medio	Virgola mobile	✓	✓	✓	✓	✓	✓
RTC-N/DN	Soglia, valore analogico	Virgola mobile	✓	✓	✓	✓	✓	✓
RTC-N/DN	Approvazione processo	Virgola mobile	✓	✓	✓	✓	✓	✓
RTC-N/DN	Flusso	Virgola mobile	✓	✓	✓	✓	✓	✓
RTC-N/DN	Ricambio generico 01	Virgola mobile	✓	✓	✓	✓	✓	✓
RTC-N/DN	Ricambio generico 02	Virgola mobile	✓	✓	✓	✓	✓	✓
RTC-N/DN	Ricambio generico 03	Virgola mobile	✓	✓	✓	✓	✓	✓
RTC-N/DN	Ricambio generico 04	Virgola mobile	✓	✓	✓	✓	✓	✓
RTC-N/DN	Ricambio generico 05	Virgola mobile	✓	✓	✓	✓	✓	✓
RTC-N/DN	Ricambio generico 06	Virgola mobile	✓	✓	✓	✓	✓	✓
RTC-N/DN	Ricambio generico 07	Virgola mobile	✓	✓	✓	✓	✓	✓
RTC-N/DN	Ricambio generico 08	Virgola mobile	✓	✓	✓	✓	✓	✓
RTC-N/DN	Ricambio generico 09	Virgola mobile	✓	✓	✓	✓	✓	✓
RTC-N/DN	Ricambio generico 10	Virgola mobile	✓	✓	✓	✓	✓	✓
RTC-N/DN	Ricambio generico 11	Virgola mobile	✓	✓	✓	✓	✓	✓
RTC-N/DN	Ricambio generico 12	Virgola mobile	✓	✓	✓	✓	✓	✓
RTC-N/DN	Ricambio generico 13	Virgola mobile	✓	✓	✓	✓	✓	✓

Dispositivo	Nome	Tipo	mA-O	LVR / HVR	P-DP	M-TCP	PRN	E/IP
RTC-N/DN	Ricambio generico 14	Virgola mobile	✓	✓	✓	✓	✓	✓
RTC-N/DN	Ricambio generico 15	Virgola mobile	✓	✓	✓	✓	✓	✓
RTC-N/DN	Ricambio generico 16	Virgola mobile	✓	✓	✓	✓	✓	✓
RTC-N/DN	Tag generici per dispositivi SC	Intero	—	—	✓	✓	✓	✓
RTC-P	Pdos	Virgola mobile	✓	✓	✓	✓	✓	✓
RTC-P	Attivazione/disattivazione pompa di dosaggio	Virgola mobile	✓	✓	✓	✓	✓	✓
RTC-P	Preg	Virgola mobile	✓	✓	✓	✓	✓	✓
RTC-P	Valore Beta	Virgola mobile	✓	✓	✓	✓	✓	✓
RTC-P	Setpoint PO4-P	Virgola mobile	✓	✓	✓	✓	✓	✓
RTC-P	PO ₄ -P	Virgola mobile	✓	✓	✓	✓	✓	✓
RTC-P	Qdosaggio	Virgola mobile	✓	✓	✓	✓	✓	✓
RTC-P	Qflussoin	Virgola mobile	✓	✓	✓	✓	✓	✓
RTC-P	Flusso RAS (ricircolo fanghi)	Virgola mobile	✓	✓	✓	✓	✓	✓
RTC-P	PO4-P_eff	Virgola mobile	✓	✓	✓	✓	✓	✓
RTC-P	PO ₄ -P_FB	Virgola mobile	✓	✓	✓	✓	✓	✓
RTC-P	PO ₄ -P_FF	Virgola mobile	✓	✓	✓	✓	✓	✓
RTC-P	PO ₄ -Pout	Virgola mobile	✓	✓	✓	✓	✓	✓
RTC-P	Fe	Virgola mobile	✓	✓	✓	✓	✓	✓
RTC-P	Stage	Virgola mobile	✓	✓	✓	✓	✓	✓
RTC-P	SBR Level	Virgola mobile	✓	✓	✓	✓	✓	✓
RTC-P	Qras	Virgola mobile	✓	✓	✓	✓	✓	✓
RTC-P	Qin	Virgola mobile	✓	✓	✓	✓	✓	✓
RTC-P	Flusso IRC (ricircolo interno)	Virgola mobile	✓	✓	✓	✓	✓	✓

Dispositivo	Nome	Tipo	mA-O	LVR / HVR	P-DP	M-TCP	PRN	E/IP
RTC-P	Ricambio generico 01	Virgola mobile	✓	✓	✓	✓	✓	✓
RTC-P	Ricambio generico 02	Virgola mobile	✓	✓	✓	✓	✓	✓
RTC-P	Ricambio generico 03	Virgola mobile	✓	✓	✓	✓	✓	✓
RTC-P	Ricambio generico 04	Virgola mobile	✓	✓	✓	✓	✓	✓
RTC-P	Ricambio generico 05	Virgola mobile	✓	✓	✓	✓	✓	✓
RTC-P	Ricambio generico 06	Virgola mobile	✓	✓	✓	✓	✓	✓
RTC-P	Ricambio generico 07	Virgola mobile	✓	✓	✓	✓	✓	✓
RTC-P	Ricambio generico 08	Virgola mobile	✓	✓	✓	✓	✓	✓
RTC-P	Ricambio generico 09	Virgola mobile	✓	✓	✓	✓	✓	✓
RTC-P	Ricambio generico 10	Virgola mobile	✓	✓	✓	✓	✓	✓
RTC-P	Ricambio generico 11	Virgola mobile	✓	✓	✓	✓	✓	✓
RTC-P	Ricambio generico 12	Virgola mobile	✓	✓	✓	✓	✓	✓
RTC-P	Ricambio generico 13	Virgola mobile	✓	✓	✓	✓	✓	✓
RTC-P	Ricambio generico 14	Virgola mobile	✓	✓	✓	✓	✓	✓
RTC-P	Ricambio generico 15	Virgola mobile	✓	✓	✓	✓	✓	✓
RTC-P	Ricambio generico 16	Virgola mobile	✓	✓	✓	✓	✓	✓
RTC-P	Tag generici per dispositivi SC	Intero	—	—	✓	✓	✓	✓
RTC-SP	Concentrazione di dosaggio	Virgola mobile	✓	✓	✓	✓	✓	✓
RTC-SP	Porta	Virgola mobile	✓	✓	✓	✓	✓	✓
RTC-SP	Attivazione/disattivazione pompa di dosaggio	Intero	✓	✓	✓	✓	✓	✓
RTC-SP	Velocità di dosaggio	Virgola mobile	✓	✓	✓	✓	✓	✓
RTC-SP	Portata di alimentazione	Virgola mobile	✓	✓	✓	✓	✓	✓
RTC-SP	Trasparenza TSS	Virgola mobile	✓	✓	✓	✓	✓	✓

Dispositivo	Nome	Tipo	mA-O	LVR / HVR	P-DP	M-TCP	PRN	E/IP
RTC-SP	Concentrazione di dosaggio	Virgola mobile	✓	✓	✓	✓	✓	✓
RTC-SP	Trasparenza TSS	Virgola mobile	✓	✓	✓	✓	✓	✓
RTC-SP	Alimentazione TSS	Virgola mobile	✓	✓	✓	✓	✓	✓
RTC-SP	Portata di alimentazione misurata	Virgola mobile	✓	✓	✓	✓	✓	✓
RTC-SP	Portata di alimentazione dei polimeri misurata	Virgola mobile	✓	✓	✓	✓	✓	✓
RTC-SP	Approvazione processo	Intero	✓	✓	✓	✓	✓	✓
RTC-SP	Ricambio generico 01	Virgola mobile	✓	✓	✓	✓	✓	✓
RTC-SP	Ricambio generico 02	Virgola mobile	✓	✓	✓	✓	✓	✓
RTC-SP	Ricambio generico 03	Virgola mobile	✓	✓	✓	✓	✓	✓
RTC-SP	Ricambio generico 04	Virgola mobile	✓	✓	✓	✓	✓	✓
RTC-SP	Ricambio generico 05	Virgola mobile	✓	✓	✓	✓	✓	✓
RTC-SP	Ricambio generico 06	Virgola mobile	✓	✓	✓	✓	✓	✓
RTC-SP	Ricambio generico 07	Virgola mobile	✓	✓	✓	✓	✓	✓
RTC-SP	Ricambio generico 08	Virgola mobile	✓	✓	✓	✓	✓	✓
RTC-SP	Ricambio generico 09	Virgola mobile	✓	✓	✓	✓	✓	✓
RTC-SP	Ricambio generico 10	Virgola mobile	✓	✓	✓	✓	✓	✓
RTC-SP	Ricambio generico 11	Virgola mobile	✓	✓	✓	✓	✓	✓
RTC-SP	Ricambio generico 12	Virgola mobile	✓	✓	✓	✓	✓	✓
RTC-SP	Ricambio generico 13	Virgola mobile	✓	✓	✓	✓	✓	✓
RTC-SP	Ricambio generico 14	Virgola mobile	✓	✓	✓	✓	✓	✓
RTC-SP	Ricambio generico 15	Virgola mobile	✓	✓	✓	✓	✓	✓
RTC-SP	Ricambio generico 16	Virgola mobile	✓	✓	✓	✓	✓	✓
RTC-SP	Tag generici per dispositivi SC	Intero	—	—	✓	✓	✓	✓

Appendice B Codice e licenze open-source

Il codice open-source utilizzato nel dispositivo è disponibile all'indirizzo <https://github.com/HachCompany-SC4500>.

Le istruzioni su come costruire il dispositivo sono disponibili su https://github.com/HachCompany-SC4500/fusion_seacloud_platform.

Le relative licenze open-source sono disponibili all'indirizzo https://github.com/HachCompany-SC4500/fusion_licenses.

**HACH COMPANY World Headquarters**

P.O. Box 389, Loveland, CO 80539-0389 U.S.A.
Tel. (970) 669-3050
(800) 227-4224 (U.S.A. only)
Fax (970) 669-2932
orders@hach.com
www.hach.com

HACH LANGE GMBH

Willstätterstraße 11
D-40549 Düsseldorf, Germany
Tel. +49 (0) 2 11 52 88-320
Fax +49 (0) 2 11 52 88-210
info-de@hach.com
www.de.hach.com

HACH LANGE Sàrl

6, route de Compois
1222 Vérenaz
SWITZERLAND
Tel. +41 22 594 6400
Fax +41 22 594 6499