

Analizzatore colorimetrico di cloro CL17sc

Applicazioni

- Acque potabili
- Acque reflue
- Alimenti e Bevande
- Farmaceutica
- Produzione energia
- Semiconduttori
- Uso in campo



Il nuovo standard per l'analisi del cloro

Sviluppato da una consolidata esperienza nell'analisi online del cloro, il nuovo CL17sc riduce i tempi di manutenzione ordinaria, offre potenti funzionalità diagnostiche e una connettività ottimale. Il risultato è una maggiore tranquillità, un rischio minimo di perdita di dati e informazioni ancora più affidabili per garantire un efficiente processo decisionale.

Manutenzione semplificata

L'analizzatore CL17sc riduce il tempo dedicato alla manutenzione ordinaria tramite avvisi programmabili, sostituzione semplificata dei tubi e istruzioni dettagliate.

Massima tranquillità grazie alle funzioni diagnostiche esaustive

Con nuove caratteristiche, come il flussimetro, la finestra del colorimetro, la spia di stato multicolore e il software di diagnostica predittiva, permettono di stabilire con certezza che lo strumento funzioni correttamente.

Connettività estesa. Maggiore versatilità.

Associando l'analizzatore CL17sc alla piattaforma controller SC di Hach è possibile avvalersi di ulteriori opzioni, come la registrazione interna dei dati, le opzioni di comunicazione esterna analogiche e digitali e la versatilità di uno strumento multiparametro.

L'analizzatore CL17sc è conforme alla normativa 40 CFR 140.74 dell'EPA statunitense. Per la misurazione del cloro residuo nell'acqua potabile è possibile utilizzare sia il metodo 4500-CL G che il metodo 334.0.

Dati Tecnici*

Intervallo di misura	0 - 10 mg/L di cloro residuo libero o totale
Accuratezza	± 5% o ± 0,04 mg/L (a seconda del valore superiore) nell'intervallo 5 - 10 mg/L Cl ₂ ± 10% nell'intervallo 5 - 10 mg/L Cl ₂
Limite di rilevamento	0,03 mg/L
Tempo di analisi	2,5 minuti
pressione d'ingresso	0,3 - 5,2 bar, erogata al filtro a Y 0,1 - 0,3 bar, erogata all'analizzatore
Ingresso	Tubo in polietilene con diametro esterno di 1/4 di pollice e raccordo rapido
Scarico	Tubo flessibile con diametro interno di 1/2 pollice
Spurgo aria	Sono disponibili un tubo e un raccordo a sgancio rapido opzionali da 3/8 di pollice, per un flusso massimo di 0,003 m ³ /min a 1,38 bar
Requisiti del campione	Filtro a Y con schermo a 40 maglie o più
Velocità di flusso del campione	60 - 200 mL/min attraverso lo strumento
Temperatura del campione	5 - 40 °C
Temperatura di lavoro	5 - 40 °C
Umidità operativa	Umidità relativa dallo 0 al 90% (senza condensa)

Interferenze	Altri agenti ossidanti, quali bromuro, biossido di cloro, permanganato e ozono svolgono un'interferenza positiva. La durezza non deve superare i 1.000 mg/L di CaCO ₃ .
Consumo reagente	0,5 L di soluzione tampone e 0,5 L di soluzione indicatore in 31 giorni
Certificazioni	Conformità CE con: EN 61326-1, CISPR 11, EN 50581 ACMA RCM Certificazione KC per la Corea del Sud Nord America: FCC Supplier's Declaration of Conformance, IEC/EN 60529, ICES-003
Sorgente luminosa	LED, misurazione a 510 nm, cammino ottico di 1 cm
Grado di protezione	IP66
Montaggio	Montaggio a parete
Requisiti Alimentazione (Voltaggio)	12 VDC, 400 mA massimo (forniti da unità di controllo)
Dimensioni (H x L x P)	342 mm x 329 mm x 177 mm
Peso	4,1 kg

*I dati forniti sono soggetti a modifiche senza preavviso

Principio di funzionamento

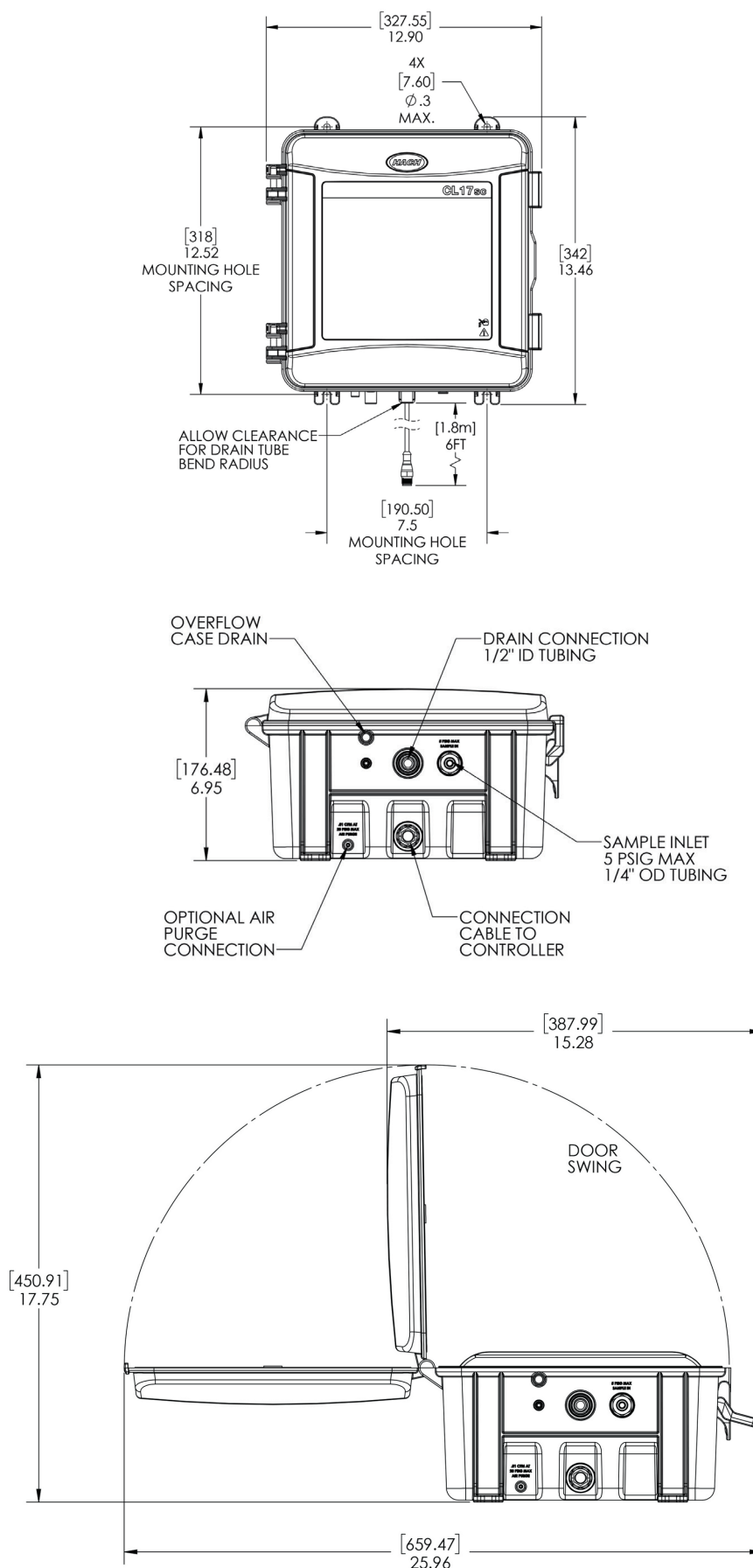
L'analizzatore colorimetrico di cloro CL17sc include tre componenti operativi:

- Una pompa peristaltica lineare, per controllare con precisione il volume dei campioni e dei reagenti in entrata
- Un colorimetro
- Soluzioni indicatore e tampone

All'inizio del ciclo viene fissato un punto di riferimento zero misurando l'assorbanza del bianco, che compensa la torbidità e l'intensità di colore del campione prima di procedere alla misurazione del cloro. Al campione vengono quindi aggiunte le soluzioni indicatore e tampone, mentre un agitatore magnetico miscela la soluzione e il campione cambia colore. Successivamente il colorimetro misura la luce che attraversa il campione e l'intensità di colore misurata viene confrontata con uno standard di riferimento. Infine, la cella viene riempita con un nuovo campione in modo da ripetere il ciclo ogni 2,5 minuti.

Dimensioni

L'analizzatore CL17sc è progettato per il montaggio a parete con quattro viti da 1/4 di pollice. È necessario lasciare uno spazio adeguato per i collegamenti idraulici ed elettrici. Il collegamento di ingresso del campione è un raccordo a sgancio rapido da 1/4 di pollice e quello di scarico è un tubo flessibile con diametro interno di 1/2 pollice. L'analizzatore è alimentato dalla connessione al controller Hach SC, tramite un cavo lungo circa 1,8 m.



Informazioni ordini

L'analizzatore colorimetrico di cloro Hach CL17sc viene consegnato con un kit di installazione, un manuale per l'utente e una fornitura mensile di reagenti, ove indicato. Al momento dell'acquisto l'utente può scegliere fra il kit per installazione su tubazione verticale e il kit di installazione del regolatore di pressione. Per il funzionamento è necessario un controller Hach SC, venduto separatamente.

Analizzatori colorimetrici di cloro CL17sc

- 8574400** Analizzatore colorimetrico di cloro CL17sc con kit per l'installazione su tubazione verticale, senza reagenti
8574500 Analizzatore colorimetrico di cloro CL17sc con kit di installazione del regolatore di pressione, senza reagenti

Accessori

- 8568200** Kit di verifica della calibrazione CL17sc
8573200 Kit di rabbocco per la verifica della calibrazione CL17sc
8560500 Kit per installazione di CL17sc su tubazione verticale
8565700 Kit di installazione del regolatore di pressione CL17sc

Reagenti e materiali di consumo

- 8575000** Kit di tubi CL17sc (preassemblato)
8573100 Kit di pulizia delle celle CL17sc
2556900 Set di reagenti, cloro libero
2557000 Set di reagenti, cloro totale

Attivare i vantaggi del Smart Monitoring

Questo strumento si collega a Claros, l'innovativa soluzione Water Intelligence System di Hach che connette e gestisce perfettamente strumenti, dati e processi, ovunque e in qualsiasi momento. Il risultato è una maggiore affidabilità dei tuoi dati e una maggiore efficienza dei tuoi processi. Scopri il potere di Claros con gli strumenti abilitati con Claros.

L'assistenza Hach protegge il vostro investimento

Con l'Assistenza Hach, ti affidi ad un partner globale che comprende le tue esigenze e ti offre un servizio tempestivo e di alta qualità. Il nostro team di assistenza, altamente qualificato, ti aiuta a massimizzare il ciclo di vita degli strumenti, garantire l'integrità dei dati, l'affidabilità operativa e ti permette di soddisfare i requisiti di conformità.