

DOC053.57.00155.Sep06

SONATAX sc

DATI TECNICI

SONATAX sc

Con riserva di modifiche!

Generalità	
Metodo di misura	Misurazione agli ultrasuoni
Range di misura	0,2 m–12 m – livello dei fanghi
Risoluzione	0,03 m – livello dei fanghi
Precisione	0,1 m
Tempo di risposta	10–600 s (regolabile)
Calibrazione	una sola volta alla messa in esercizio, automatica
Condizioni ambientali	
Temperatura ambiente	> 0–50 °C (> 0–122 °F)
Compensazione della temperatura	automatica
Velocità di flusso	max. 3 m/s
Range di pressione	≤ 0,3 bar o ≤ 3 m (≤ 43,55 psi o ≤ 10 ft)
Specifiche della sonda	
Dimensioni	130 mm X 185 mm (5 in. X 7.3 in.) (H X Ø)
Massa	ca. 3,5 kg (123.5 oz) (senza barre)
Manutenzione	< 1 h/mese, di solito
Lunghezza cavo	10 m (33 ft), max. 100 m (330 ft) con prolunga
Potenza assorbita	12 V, 2.4 W, (200 mA)
Tipo di protezione	IP68 (≤ 1 bar (14.5 psi))
Dichiarazioni di conformità	CE, TÜV GS, UL/CSA
Materiali	
Corpo della sonda	acciaio inox 1.4581
Piastra di fondo e tergisensore	POM
Massa colabile del magnete del tergisensore	resina epossidica
Gommino tergicristallo	gomma al silicone
Guarnizioni struttura portante	NBR (copolimero butadiene – acrilonitrile)
Guarnizione barra a conduzione ottica	poliuretano
Barra a conduzione ottica	policarbonato LEXAN
Cavo di allacciamento della sonda (cablaggio fisso)	1 coppia di cavi AWG 22 / 12 VDC, 1 coppia di cavi AWG 24 / dati, intrecciati, schermatura comune, Semoflex (PUR)
Spina di allacciamento della sonda (cablaggio fisso)	tipo M12, standard di protezione IP67
Raccordo cavo	acciaio inox 1.4571
Inserto raccordo cavo	TPE-V
Guarnizione ad anello raccordo cavo	silicone

Disegno quotato

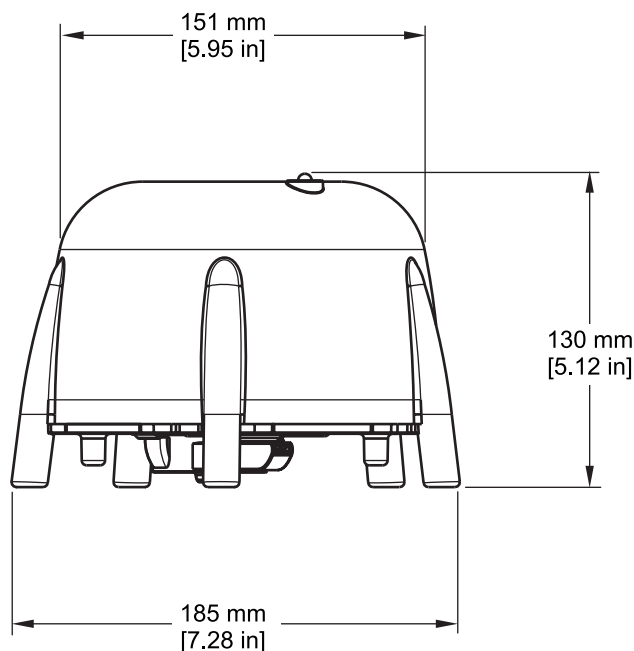


Figura 1 Disegno quotato SONATAX sc

Parti di ricambio e accessori

Pezzi di ricambio

Descrizione	Numero	Numero d'ordine
SONATAX sc	1	LXV431.99.00001
1 set di tergisensori di ricambio in silicone per sonde SONATAX/SONATAX sc (5 unità)	1	LZX328
Braccio tergicristallo	1	LZY344
Vite di guida (per bloccare il braccio tergisensore)	1	LZY345
Istruzioni d'uso	1	DOC023.57.00117

Accessori

Descrizione	Numero d'ordine
Set di fissaggio Pivot, 0,35 m	LZX414.00.72000
Set di fissaggio Pivot, 1 m	LZX414.00.71000
Set di fissaggio per il montaggio su balaustrata	LZX414.00.73000
Set di fissaggio per il montaggio al bordo della vasca	LZX414.00.70000
Set di fissaggio per il montaggio su ponteggio	LZX414.00.74000