

Kolorimetrijski analizator klora CL17sc

Primjene

- Voda za piće
- Otpadne vode
- Hrana i piće
- Farmaceutika
- Energetika
- Poluvodič
- Terensko testiranje



Sljedeći standard u analizi klora

Izrađen na naslijeđu pouzdanosti u mrežnoj analizi klora, napredni dizajn modela CL17sc smanjuje trajanje radova redovnog održavanja i nudi snažne dijagnostičke značajke i poboljšanu povezanost. Rezultat je manja doza gnjavaže, minimiziran rizik od gubitka podataka i još pouzdanije informacije kako bi se omogućilo lakše donošenje odluka.

Olakšano održavanje

CL17sc za vas smanjuje trajanje radova redovnog održavanja upozorenjima koja se mogu programirati, pojednostavljenom zamjenom cijevi i detaljnim uputama za održavanje.

Bezbričnost u sveobuhvatnoj dijagnostici

S nadograđenim značajkama kao što su mjerač protoka, prozor kolorimetra, višebojno svjetlo statusa i prediktivni dijagnostički softver, znate da vaš instrument radi kako je predviđeno.

Proširena povezanost. Povećana fleksibilnost.

Spajanjem analizatora CL17sc s platformom tvrtke Hach za SC upravljače vaše se mogućnosti značajno povećavaju: interna evidencija podataka; vanjske analogne i digitalne komunikacijske alternative i fleksibilnost instrumenta s više parametara.

CL17sc je sukladan s normom US EPA 40 CFR 141.74. Metoda 4500-CL G i metoda 334.0 mogu se upotrebljavati za mjerenje rezidualnog klora u vodi za piće.

Tehnički podaci*

Mjerni rang	0 - 10 mg/L slobodnog ili ukupnog rezidualnog klora	Interferencija	Ostala oksidacijska sredstva poput bromida, klor-dioksida, permanganata i ozona uzrokovat će pozitivne interferencije. Tvrdoća ne smije prelaziti 1000 mg/L CaCO ₃ .
Točnost	± 5 % ili ± 0,04 mg/L (vrijednost koja je veća) od 0 - 5 mg/L Cl ₂ ± 10 % od 5 - 10 mg/L Cl ₂	Potrošnja reagensa	0,5 L pufer otopine i 0,5 L otopine indikatora u 31 dan
Granica detekcije	0,03 mg/L	Certificiranja	CE sukladnost s normama: EN 61326-1, CISPR 11, EN 50581 ACMA RCM
Kivete	2,5 minute		Južna Koreja KC Certifikat
Ulazni tlak	0,3 - 5,2 bar spojeno na Y-cjedilo 0,1 - 0,3 bar spojeno na analizator		Sjeverna Amerika: FCC izjava dobavljača o sukladnosti, IEC/EN 60529, ICES-003
Ulaz	Cijev od polietilena s ¼-inčnim vanjskim promjerom i priključkom za brzo iskopčavanje	Izvor svjetila	LED, mjerenje pri 510 nm, 1 cm duljina puta svjetlosti
Odvod	Fleksibilna cijev s ½-inčnim unutarnjim promjerom	Klasa kućišta	IP66
Čišćenje zrakom	Izborno s 3/8-inčnim priključkom za brzo spajanje i cijevima; 0,003 m ³ /min pri maksimalno 1,38 bara	Način montaže	Zidna montaža
Zahtjevi uzorka	Filtracija Y-cjedila kroz sito od 420 mikrona ili više	Zahtjevi napajanja (voltaža)	12 VDC, 400 mA maksimalno (isporučuje kontroler)
Protok uzorka	60 - 200 mL/min kroz instrument	Dimenzije (V x Š x D)	342 mm x 329 mm x 177 mm
Temperatura uzorka	5 - 40 °C	Masa	4,1 kg
Radna temperatura	5 - 40 °C		
Radna vlažnost	0 - 90 % relativne vlažnosti, bez kondenzacije		

*Podložno promjenama bez prethodne najave.

Princip rada

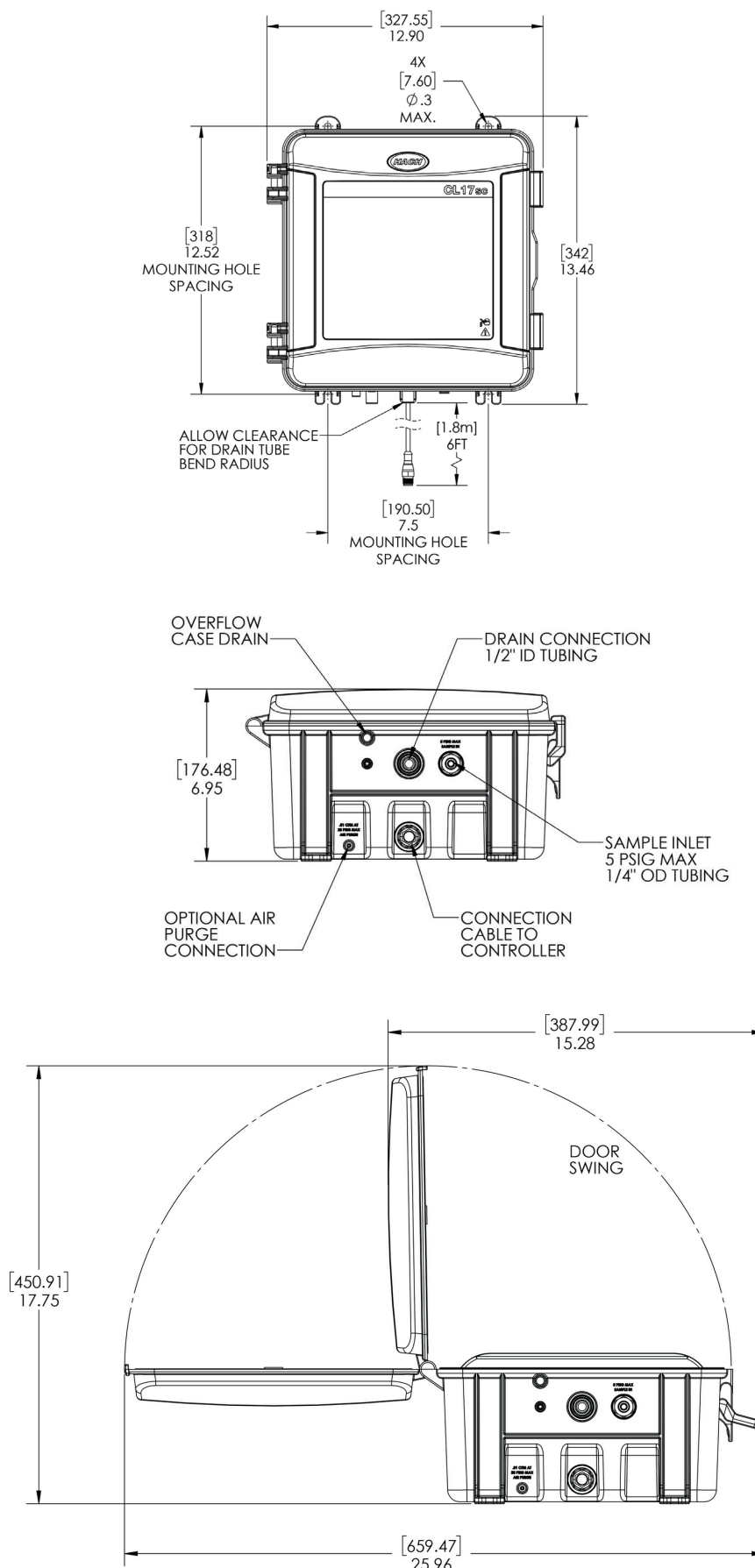
Kolorimetrijski analizator klora CL17sc ima tri radne komponente:

- linearna peristaltička pumpa za precizno upravljanje volumenom dolaznih uzoraka i reagensa
- kolorimetar
- otopine indikatora i pufera

Na početku ciklusa utvrđena je nulta referentna točka mjerenjem apsorbance slijepog uzorka. (Ovime se kompenzira intenzitet boje i zamućenost uzorka prije mjerenja klora.) Uzorku se zatim dodaju otopine indikatora i pufera, dok se magnetskom miješalicom otopina miješa, a uzorak mijenja boju. Uređajem za mjerenje boja zatim se mjeri svjetlost koja se prenosi kroz uzorak. Izmjereni intenzitet boje uspoređuje se s referentnim standardom. Naposljetku, kiveta uzorka ispire se s novim uzorkom tako da se ciklus može ponoviti svakih 2,5 minute.

Dimenzije

CL17sc je namijenjen za zidnu ugradnju s pomoću četiri ¼-inčna vijka. Mora se ostaviti dovoljno prostora za priključak cijevi i upravljača. Priključak otvora za umetanje uzorka je ¼-inčni priključak za brzo spajanje, a odvodni je priključak fleksibilna cijev s ½-inčnim unutarnjim promjerom. Analizator se napaja putem priključka na SC upravljač tvrtke Hach. (Kabel analizatora dug je otprilike 1,8 m.)



Informacije o narudžbi

Kolorimetrijski analizatori klora CL17sc tvrtke Hach isporučuju se s kompletom za ugradnju, korisničkim priručnikom i zalihom reagensa za mjesec dana, gdje je to naznačeno. Korisnik u trenutku kupovine odabire komplet za ugradnju cijevnog nastavka ili komplet za ugradnju regulatora tlaka. SC upravljači tvrtke Hach potrebni su za rad i prodaju se zasebno.

Kolorimetrijski analizatori klora CL17sc

- 8574400** Kolorimetrijski analizator klora CL17sc s kompletom za ugradnju cijevnog nastavka, bez reagensa
8574500 Kolorimetrijski analizator klora CL17sc s kompletom za ugradnju regulatora tlaka, bez reagensa

Dodatni pribor

- 8568200** Komplet za provjeru kalibracije, CL17sc
8573200 Komplet za dopunjavanje kompleta za provjeru kalibracije, CL17sc
8560500 Komplet za ugradnju cijevnog nastavka, CL17sc
8565700 Komplet za ugradnju regulatora tlaka, CL17sc

Reagensi i potrošni materijali

- 8575000** CL17sc Komplet cijevi (unaprijed sastavljen)
8573100 Komplet za čišćenje kivete, CL17sc
2556900 Komplet reagensa za slobodni klor
2557000 Komplet reagensa za ukupni klor

Omogućite prednosti Smart Monitoring-a

Ovaj uređaj se spaja sa Claros, Hachovim inovativnim obavještajnim sustavom za vodu. Claros vam omogućuje jednostavno povezivanje i upravljanje uređajima, podacima i procesima- bilo gdje i bilo kada. Rezultat je veće povjerenje u podatke i poboljšana efikasnost u vaše operacije. Da biste otključali cijeli Clarosov potencijal, inzistirajte na Claros omogućenim uređajima.

Hach servis štiti vašu investiciju

Pokretanje / puštanje u pogon: Naši servisni tehničari posjete Vašu lokaciju te podese uređaje, pružaju osnovnu obuku krajnjem korisniku o radu i održavanju, te provjere postavke i performanse kako bi mogli započeti s radom. Servisni ugovor: Hach nudi programe popravka na licu mjesta i u servisnom centru te preventivno održavanje i kalibraciju Vaših instrumenata kako bi se osigurala pouzdanost i nesmetan rad instrumenata. Imamo usluge koje odgovaraju Vašim specifičnim potrebama.