

DOC053.60.00139.Jan06

PHOSPHAX sc

DANE TECHNICZNE



LANGE 

UNITED FOR WATER QUALITY

DANE TECHNICZNE

DOC053.60.00139.Jan06

PHOSPHAX sc

Dane techniczne

Tabela 1 Specyfikacja analizatora PHOSPHAX sc (z uwzględnieniem opcjonalnych akcesoriów)

Materiał obudowy	Tworzywo ASA/PC odporne na promieniowanie UV	
Metoda pomiaru	fotometr dwuwiązkowy (metoda żółta)	
Zakres pomiarowy	0,05...15 mg/l PO ₄ -P	1...50 mg/l PO ₄ -P
	Przy różnych granicznych wartościach weryfikacyjnych i rozdzielczościach pomiaru	
Graniczna wartość weryfikacyjna	0,05 mg/l, przy użyciu roztworu wzorcowego	1,00 mg/l, przy użyciu roztworu wzorcowego
Dokładność pomiaru (przy użyciu roztworu wzorcowego)	2 % zmierzonej wartości + 0,05 mg/l	2 % zmierzonej wartości + 1,0 mg/l
Odtwarzalność wyników (przy użyciu roztworu wzorcowego)	2 % zmierzonej wartości + 0,05 mg/l,	2 % zmierzonej wartości + 1,0 mg/l,
Czas reakcji (90%)	< 5 minut	
Nastawny interwał pomiaru	5...120 minut	
Zasilanie	Zasilanie za pomocą kabla zasilającego tylko przy użytkowaniu kontrolera sc1000 (analizator, sonda filtracyjna sc i przewód spustowy: 115 V lub 230 V)	
Transmisja danych	Transmisja danych przy użyciu kabla danych w kontrolerze sc1000	
Pobór mocy elektrycznej:	400 VA (wartość średnia), maks. 1000 VA (w przypadku podgrzewanego przewodu sondy filtracyjnej o długości 10 m)	
Zabezpieczenie bezpiecznikiem	Za pośrednictwem kontrolera sc1000	
Wyjścia	Przełącznik, wyjścia prądowe, złącze magistrali za pośrednictwem kontrolera sc1000	
Temperatura robocza	-20°C...40°C; 95 % wilgotność względna, bez skraplania	
Temperatura magazynowania	-20°C...50°C; 95 % wilgotność względna, bez skraplania	
Temperatura próbki	+4°C...+ 45°C	
Dopuszczalna wartość pH próbki	5...9	
Wymiary	(szer. × wys. × gł.) 540 × 720 × 390 mm	
Długość kabla danych i kabla zasilającego	2 m (od krawędzi obudowy)	
Masa analizatora PHOSPHAX sc	Ok. 31 kg, bez sondy filtracyjnej sc i bez chemikaliów	

Zastrzegamy sobie prawo do wprowadzania zmian bez powiadomienia.

Bezpieczniki

Do jednego kontrolera sc1000 można podłączyć maksymalnie 2 analizatory.

W przypadku zewnętrznego źródła zasilania należy pomiędzy siecią zasilającą i zasilanym układem zawsze podłączyć automatyczny wyłącznik prądu resztkowego.

W przypadku użytkowania kontrolera i / lub analizatora na wolnym powietrzu, pomiędzy siecią zasilającą i zasilanym układem należy umieścić zabezpieczenie nadnapięciowe.

Warunki otoczenia, graniczne wartości dotyczące użytkowania i przechowywania

Informacje na temat warunków otoczenia, granicznych wartości dotyczących użytkowania i przechowywania, temperatury, wilgotności powietrza, pyłu itp. zamieszczono w danych technicznych oraz na nalepkach lub tabliczkach znamionowych umieszczonych na odpowiednich modułach.

Emisja zanieczyszczeń

PRZESTROGA

W zależności od częstotliwości wykonywania czyszczenia i kalibracji wytwarzane będą różne ilości ługów i kwasów.

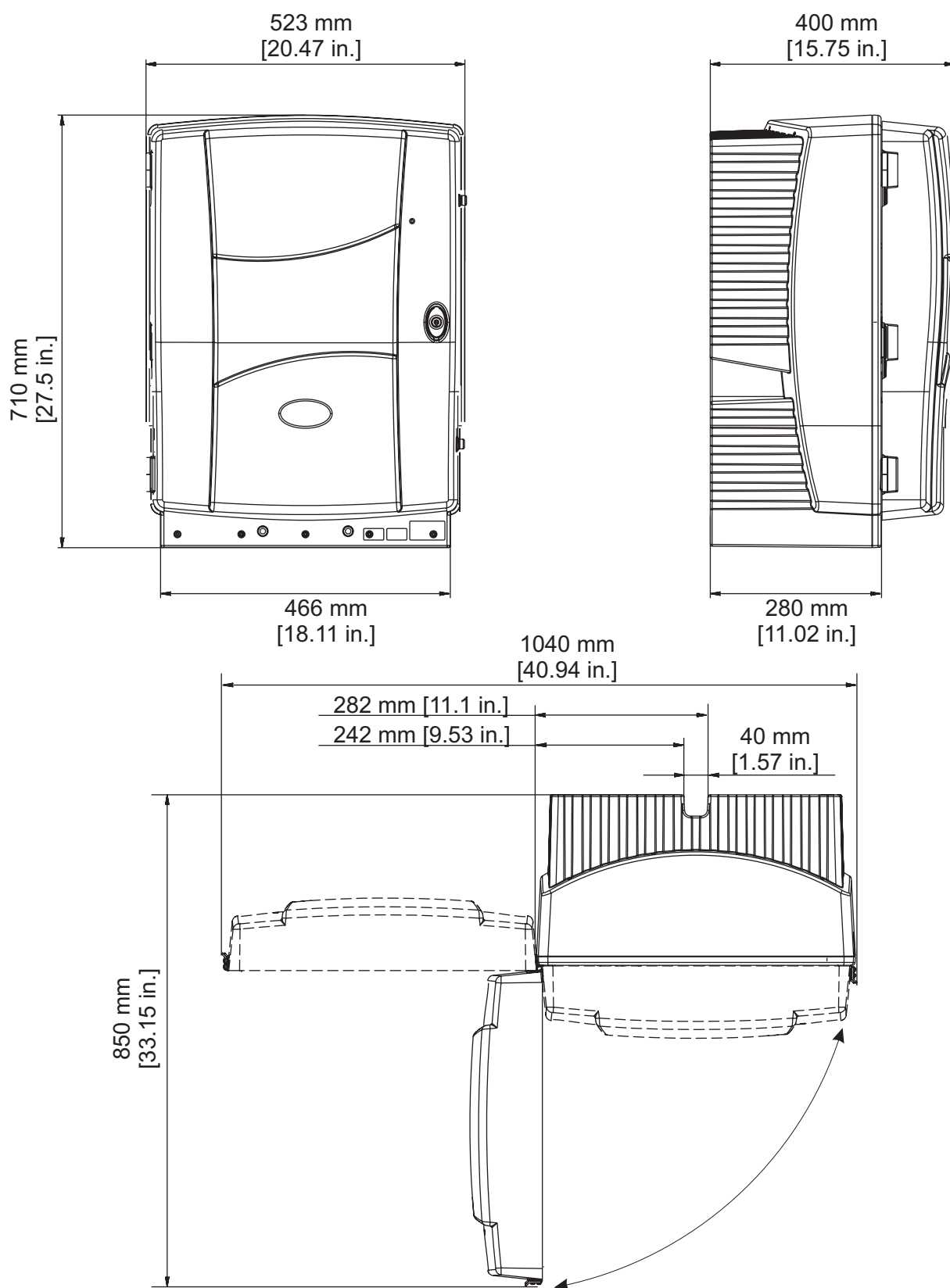
Ługi i kwasy są toksyczne, żrące i / lub drażniące.

Należy dopilnować, aby obsługą tych pozostałości zajmował się wyłącznie przeszkolony personel, a także aby przestrzegane były przepisy dotyczące zapobiegania wypadkom.

Podczas pracy z chemikaliami i próbkami o nieznanym składzie chemicznym należy nosić odzież ochronną!

Utylizację resztek tych substancji, pozostałych po wykonaniu czyszczenia i kalibracji, należy przeprowadzać w odpowiedni sposób i zgodnie z obowiązującymi przepisami.

Rysunek wymiarowy



Rysunek 1 Rysunek wymiarowy

Części zamienne, artykuły zużywalne, akcesoria

Chemikalia przeznaczone dla analizatora PHOSPHAX sc

Opis 1	Opis 2	Nr zamówieniowy
Odczynnik PHOSPHAX sc (2 l)	dla wszystkich zakresów pomiarowych	LCW869
Roztwór czyszczący PHOSPHAX sc (1 l)	dla wszystkich zakresów pomiarowych	LCW870

Części zamienne

Pozycja	Opis 1	Opis 2	Nr zamówieniowy
1	Drzwiczki obudowy analizatora sc	wraz z 4 nalepkami	LZY143
1	Komplet nalepek umieszczanych na przyrządzie (4 sztuki)		LZY144
2	Zatrząsk drzwiczek		LZY148
3	Obudowa analizatora sc	bez drzwiczek	LZY145
4	Komplet wkładek filtra (2 sztuki)		LZY154
5	Rygiel zaciskowy analizatora sc		LZY147
6	Ogrodzenie	łącznie ze śrubkami M3 x 6	LZY157
7	Sprężarka z przełączanym napięciem zasilania 115 V/230 V		LZY149
8	Przewód powietrza sprężarki	łącznie z zaworem zwrotnym i złączką	LZY151
9	Wentylator powietrza dopływowego		LZY152
10	Tacka zbiorcza analizatora sc		LZY146
11	Zawias łącznie ze śrubkami		LZY155
12	Uszczelka drzwiczek analizatora sc		LZY187
13	Zamek drzwiczek analizatora sc		LZY188
14	Płyta montażowa analizatora sc		LZY161
15	Sekcja analityczna analizatora PHOSPHAX sc	MR: 0,05-15 mg/l	LZY163
16	Sekcja analityczna analizatora PHOSPHAX sc	MR: 1-50 mg/l	LZY164
17	Celka pomiarowa PHOSPHAX sc	MR: 0,05-15 mg/l	LZY185
18	Celka pomiarowa PHOSPHAX sc	MR: 1-50 mg/l	LZY186
19	Blok zaworowy analizatora PHOSPHAX sc	łącznie z zaworami; MR: 0,05-15 mg/l	LZY183
20	Blok zaworowy analizatora PHOSPHAX sc	łącznie z zaworami; MR: 1-50 mg/l	LZY160
21	Blok zaworowy analizatora PHOSPHAX sc	MR: 0,05-15 mg/l	LZY271
22	Blok zaworowy analizatora PHOSPHAX sc	MR: 1-50 mg/l	LZY272
23	Górna część bloku zaworowego		LZY174
24	Górna część bloku zaworowego z zaworem		LZY175
25	Zawór 2/2-drogowy		LZY168
26	Przewód rurowy 3,2 mm (2 m)	analizator sc	LZY195
27	Komplet łączników 3,2 mm	(4 sztuki)	LZY111
28	Łącznik przewodu rurowego DN4/6		LZY134

Części zamienne (ciąg dalszy)

Pozycja	Opis 1	Opis 2	Nr zamówieniowy
29	Zaślepka		LZY193
30	Dwukanałowy przełącznik bloku zaworowego	łącznie z zaworem dla analizatora sc	LZY267
31	Dwukanałowy przełącznik bloku zaworowego	dla analizatora sc	LZY172
32	Zawór 3/2-drogowy		LZY171
33	Zestaw konwersyjny z 1-kanałowego analizatora sc > analizator sc z sondą filtracyjną	AMTAX sc/PHOSPHAX sc	LZY242
34	Dolna część naczynia przelewowego		LZY165
35	Górna część naczynia przelewowego		LZY166
36	Górna część naczynia przelewowego, łącznie z zaworem		LZY167
37	Śruba zabezpieczająca		LZY150
38	Zestaw konwersyjny z analizatora sc z sondą filtracyjną > analizator sc 1-kanałowy	AMTAX sc/PHOSPHAX sc	LZY241
39	Górna część naczynia przelewowego	dla przyrządu 1- lub 2-kanałowego	LZY268
40	Naczynie przelewowe dla 2-kanałowego	przyrządu	LZY269
41	Płyta ochronna analizatora sc		LZY179
42	Pokrywa izolacyjna fotometru	PHOSPHAX sc MR 0,05-15 mg/l	LZY225
43	Pokrywa izolacyjna fotometru	PHOSPHAX sc MR 1-50 mg/l	LZY226
44	Uchwyt pompy tłokowej		LZY180
45	Głowica pompy powietrza 10 ml		LZY181
46	Pompa tłokowa analizatora sc		LZY177
47	Pokrywa pompy odczynników		LZY178
48	Komplet łączników 1,6 mm	(4 sztuki)	LZY192
49	Przewód rurowy 1,6 mm (2 m)	analizator sc	LZY194
50	Pompa odczynników dla analizatora sc	(pompa zaworowa)	LZY176
51	Wentylator recyrkulacji powietrza dla analizatora sc		LZY153
52	Ogrzewanie obudowy analizatora	wraz ze złączkami	LZY156
53	Pokrywa		LZY270
54	Pokrywka karty procesora		LZY159
55	Pokrywka zasilacza		LZY158
56	Zasilacz 100-240 V pr. zm.	XMU434	YAB039
57	Karta wzmacniacza analizatora PHOSPHAX sc		YAB045
58	Karta procesora analizatora sc	OAB028, ZBA803	YAB043
59	Komplet uszczelek analizatora PHOSPHAX sc	celka pomiarowa (4 oringi)	LZY197
60	Uszczelnienie bloku zaworów		LZY199
61	Uszczelnienie naczynia przelewowego		LZY198
62	Karta z czujnikiem temperatury	AMTAX sc/PHOSPHAX sc	YAB089
17+19+42	Zestaw konwersyjny PHOSPHAX sc	z HR na LR	LZY313

Części zamienne (ciąg dalszy)

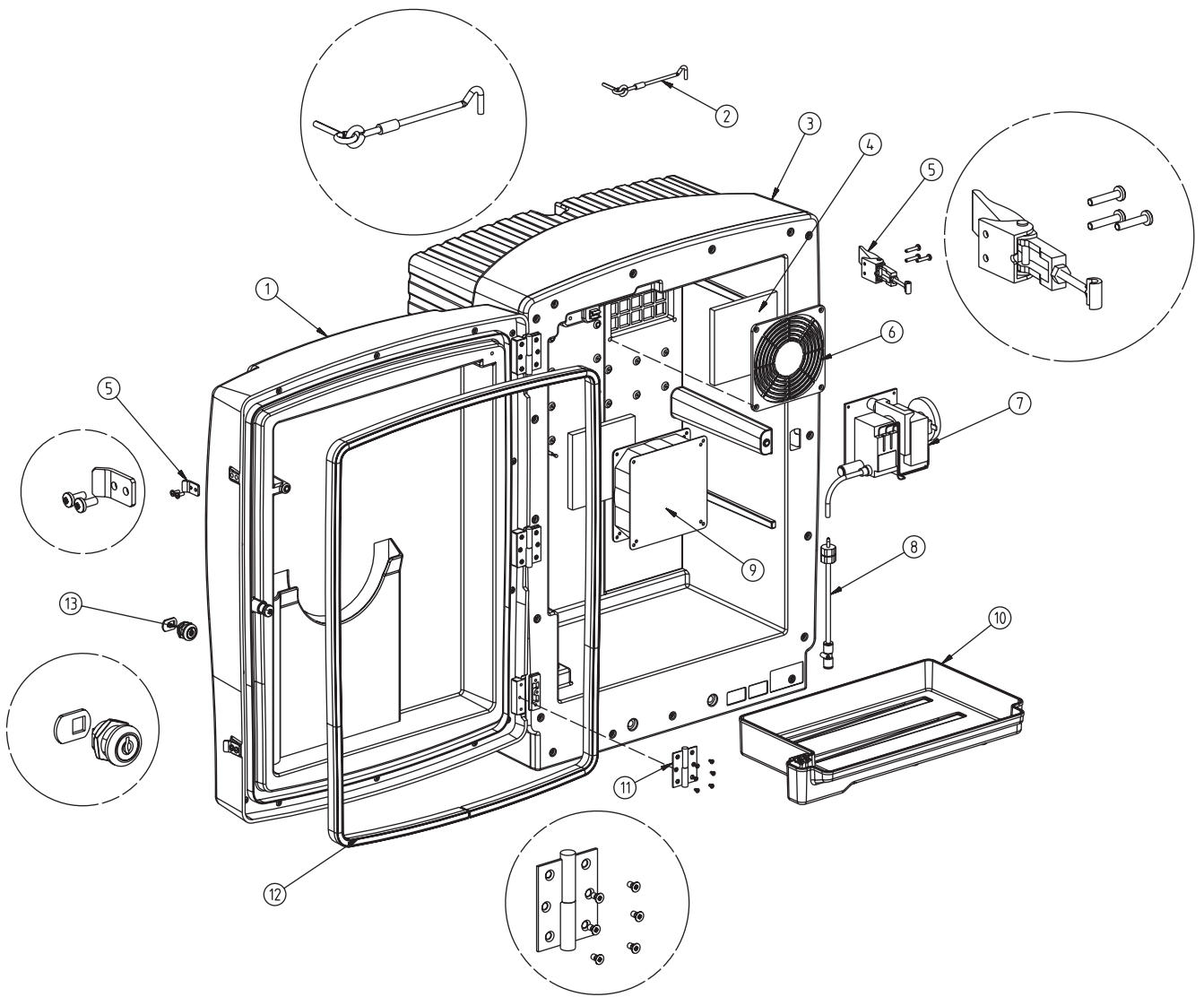
Pozycja	Opis 1	Opis 2	Nr zamówieniowy
18+20+43	Zestaw konwersyjny PHOSPHAX sc	z LR na HR	LZY312
30+40	Zestaw konwersyjny	z 1-kanalowego na 2-kanalowy analizator sc	LZY170

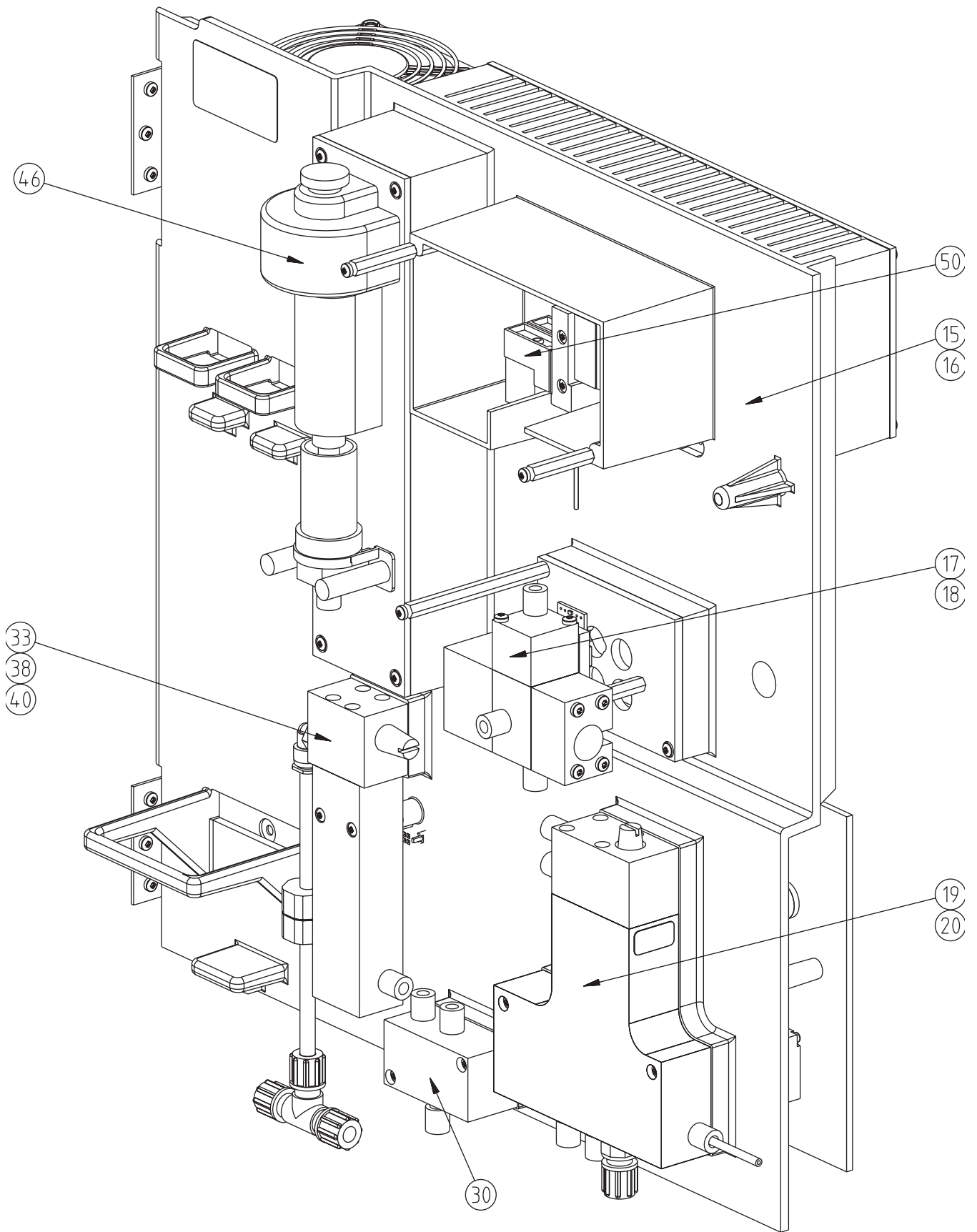
Akcesoria

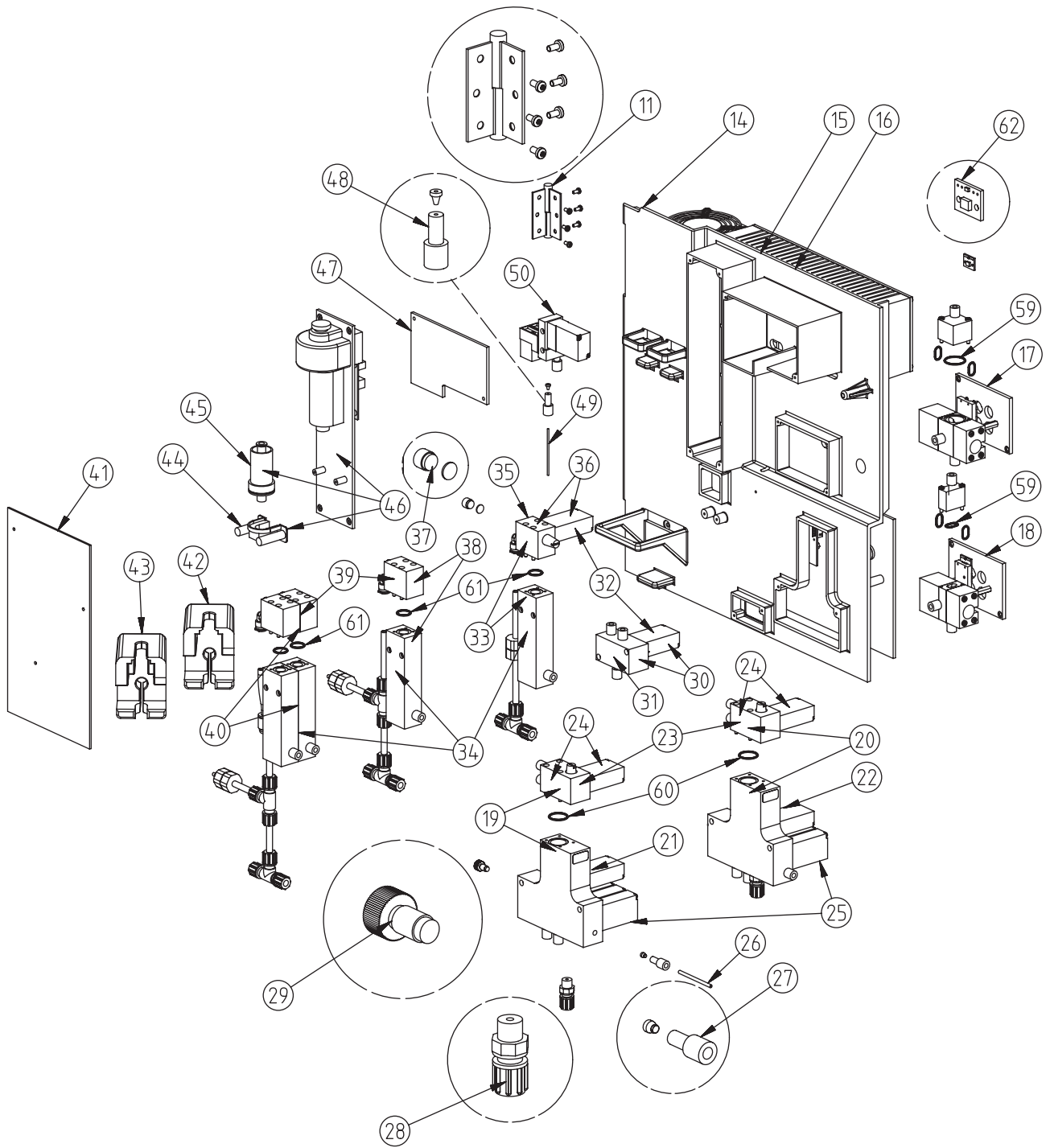
Opis 1	Opis 2	Nr zamówieniowy
Komplet korków (gumowych) dla analizatora sc	(3 szt. typu 1, 1 szt. typu 2, 3 szt. typu 3)	LZY070
Akcesoria dla analizatora AMTAX/PHOSPHAXsc	do próbkowania w trybie ciągłym (1/2-kanalowym)	LZY189
Obcinak do przewodów rurowych		LZY201
Specjalne narzędzie do elektrody	AMTAX sc	LZY200
Podgrzewany przewód spustowy/podłączenie	wąż 230 V	LZY302
Podgrzewany przewód spustowy/podłączenie	wąż 115 V	LZY303
Komplet złączy analizatora sc		LZY190
Komplet śrubek analizatora sc	4 x M3x6, 2 x M3x25; 2 x M3x50	LZY191

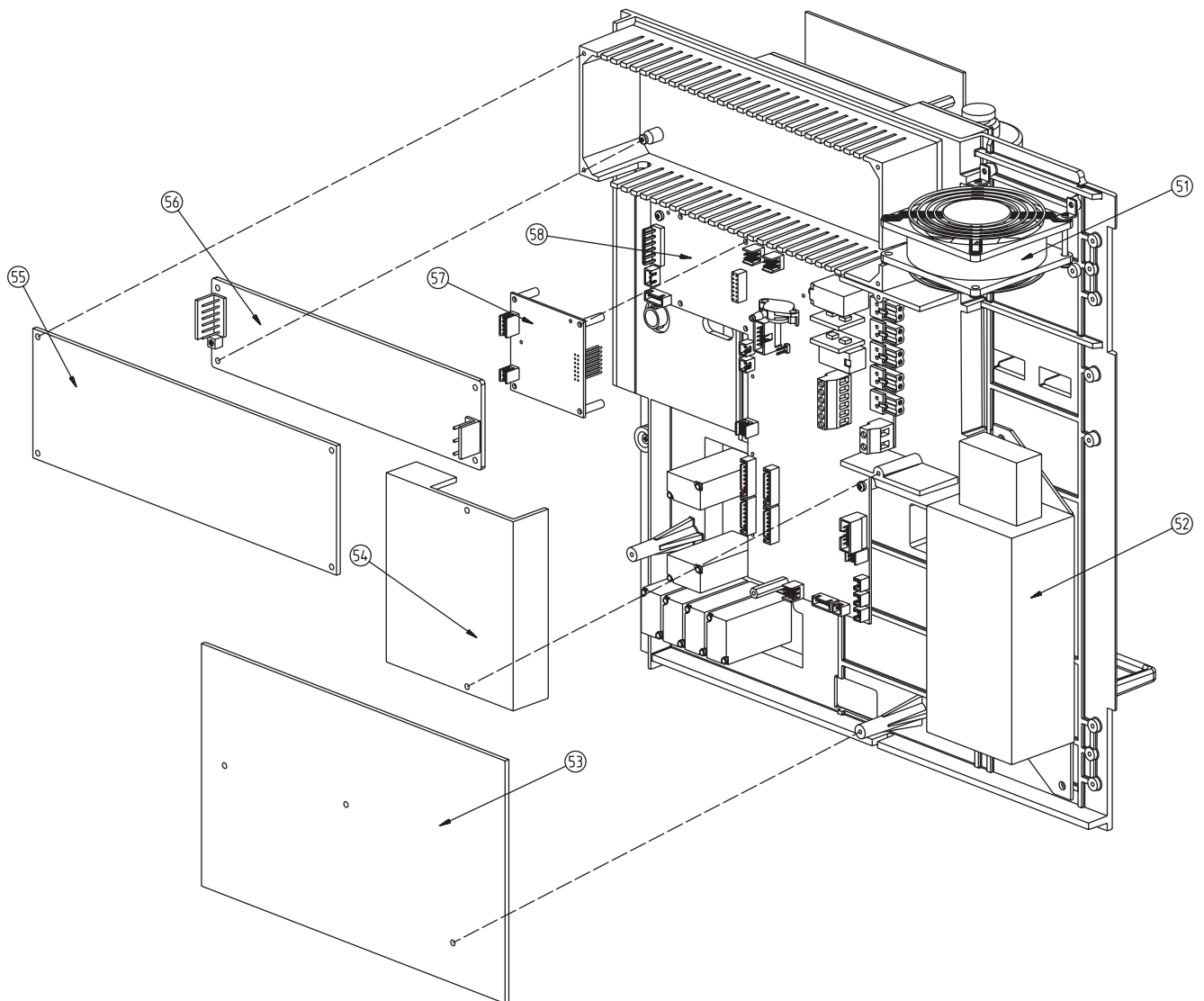
Mocowanie

Opis 1	Opis 2	Nr zamówieniowy
Zestaw montażowy ścienny	4 wkręty 5x60, łącznie z 4 kotwami	LZX355
Zestaw montażowy analizatora sc	łącznie ze wspornikiem mocującym i kątowym oraz wkrętami	LZY044
Komplet wkrętów wspornika mocującego i kąowego		LZY216
Komplet śrubek analizatora sc		LZY223
Komplet śrub do mocowania szynowego	LZY285 i LZY316	LZY220
Zespół szynowego mocowania analizatora	z kontrolerem	LZY285
Zespół szynowego mocowania analizatora	bez kontrolera	LZY316
Zespół stojakowego mocowania analizatora sc	z kontrolerem	LZY286
Zespół stojakowego mocowania analizatora sc	bez kontrolera	LZY287









Kontakt

HACH LANGE GmbH

Willstätterstraße 11
D-40549 Düsseldorf
Tel. +49 (0) 211- 52 88 - 0
Fax +49 (0) 211- 52 88 - 143
info@hach-lange.de
www.hach-lange.de

HACH LANGE LTD

Pacific Way
Salford
Manchester, M50 1DL
Tel. +44 (0)161 8 72 14 87
Fax +44 (0)161 8 48 73 24
info@hach-lange.co.uk
www.hach-lange.co.uk

HACH LANGE HACH SAS

33, Rue du Ballon
F-93165 Noisy Le Grand
Tél. +33 (0)1 48 15 68 70
Fax +33 (0)1 48 15 80 00
info@hach-lange.fr
www.hach-lange.fr

DR. BRUNO LANGE GES. MBH

Industriestraße 12
A-3200 Obergrafendorf
Tel. +43 (0) 2747 - 74 12
Fax +43 (0) 2747 - 42 18
info@hach-lange.at
www.hach-lange.de

DR. BRUNO LANGE AG

Juchstrasse 1
CH-8604 Hegnau
Tel. +41 (0)44- 9 45 66 10
Fax +41 (0)44- 9 45 66 76
info@hach-lange.ch
www.hach-lange.ch

HACH LANGE SA

Motstraat 54
B-2800 Mechelen
Tél. +32 (0)15 42 35 00
Fax +32 (0)15 41 61 20
info@hach-lange.be
www.hach-lange.be

DR. LANGE NEDERLAND B.V.

Laan van Westroijen 2a
NL-4003 AZ Tiel
Tel. +31(0)3 44 63 11 30
Fax +31(0)3 44 63 11 50
info@hach-lange.nl
www.hach-lange.nl

HACH LANGE AB

Vinhundsvägen 159A
SE-128 62 SKÖNDAL
Tel. +46 (0)8 7 98 05 00
Fax +46 (0)8 7 98 05 30
info@hach-lange.se
www.hach-lange.se

HACH LANGE A/S

Åkandevej 21
DK-2700 Brønshøj
Tel. +45 36 77 29 11
Fax +45 36 77 49 11
info@hach-lange.dk
www.hach-lange.dk

HACH LANGE S.L.U.

C/Araba 45, Apdo. 220
E-20800 Zarautz/Guipúzcoa
Tel. +34 9 43 89 43 79
Fax +34 9 43 13 02 41
info@hach-lange.es
www.hach-lange.es

HACH LANGE SP.ZO.O.

ul. Opolska 143 a
PL-52-013 Wroclaw
Tel. +48 71 3 42 10-81
Fax +48 71 3 42 10-79
info@hach-lange.pl
www.hach-lange.pl

HACH LANGE S.R.L.

Via Riccione, 14
I-20156 Milano
Tel. +39 02 39 23 14-1
Fax +39 02 39 23 14-39
info@hach-lange.it
www.hach-lange.it

HACH LANGE S.R.O.

Lešanská 2a/1176
CZ-141 00 Praha 4
Tel. +420 272 12 45 45
Fax +420 272 12 45 46
info@hach-lange.cz
www.hach-lange.cz

HACH LANGE S.R.O.

Sabinovská 10
SK-821 02 Bratislava
Tel. +421 2 4820 9091
Fax +421 2 4820 9093
info@hach-lange.sk
www.hach-lange.sk

HACH LANGE LDA

Rua dos Malhões,
Edif. D. Pedro I
P-2770-071 Paço D'Arcos
Tel. +351 210 00 1750
Fax +351 210 00 8140
info@hach-lange.pt
www.hach-lange.pt

HACH LANGE S.R.L.

str. Aviator Teodor Iliescu nr.37
Bucuresti, Sector 1
RO-011672
Tel. +40 (0)21 2 08 95 78
Fax +40 (0)21 2 08 95 78
info@hach-lange.com
www.hach-lange.com

HACH LANGE KFT.

Íves u. 2.
H-9027 Győr
Tel. +36 (06)96 511 400
Fax +36 (06)96 329 981
info@hach-lange.com
www.hach-lange.hu

HACH LANGE

8, Kr. Sarafov str.
BG-1164 Sofia
Tel. +359 (0)2 963 19 21
Fax +359 (0)2 866 04 47
info@hach-lange.com
www.hach-lange.com