

NA5600sc Online Sodyum Analizörü

Uygulamalar

- Endüstriyel Su
- Enerji



Çalışma süresini; doğru, düşük düzeyli sodyum ölçümleri ve öngörü özelliğine sahip tanılama ile sağlayın.

Tescilli öngörü özelliğine sahip tanılama araçları, durma süresini önleyen otomatik elektrot reaktivasyonu, 90 günde bir reaktif değişimiyle daha az bakım ve düşük alan gereksinimi özelliklerine sahip yeni Hach® NA5600sc Sodyum Analizörü ile buhar döngüsü suyunuza güvenin.

Otomatik Elektrot Reaktivasyonu ile Çalışma ve Yanıt Süresini Optimize Edin

NA5600sc analizörü, optimum yanıt süresi ve doğruluğu sunmak için otomatik elektrot reaktivasyonu sağlar. Reaktivasyon işlemi tehlikeli olmayan kimyasallar kullanılır ve manuel reaktivasyon ya da elektrotun asitle aşındırılması yöntemlerine olan ihtiyaç ortadan kaldırılır.

Yerden Tasarruf Sağlayan Tasarım

Mevcut veya yeni tesislere kolay entegrasyon olanağı sağlayan daha küçük cihaz alanı ve sadeleştirilmiş düzen.

Az Bakım

NA5600sc Sodyum Analizörü'nün bakımı, reaktiflerin yalnızca her 90 günde bir yeniden doldurulmasını, reaktif hortumlarının ve sodyum elektrotun ise her yıl değiştirilmesini gerektirir. Bakım işlemlerini kolaylaştırmak için adım adım ilerleyen açık talimatlar verilmiştir.

Durma Sürelerini Önleyin

Hach'ın tescilli Prognosys teknolojisi, uyarı LED'leri ve yüksek görünürlük sunan bildirim ekranları gibi öngörü özelliğine sahip tanılama araçları beklenmeyen durma sürelerini önlemenize olanak tanır.



Be Right™

Teknik Veriler*

Ölçüm aralığı	0,01 ppb - 10.000 ppb, katyonik olmayan uygulama 0,01 ppb - 200 ppm, katyonik uygulama
Tekrarlanabilirlik	< ±10°C'lik bir değişim dahilinde 0,02 ppb veya okuma değerinin %1,5'i (hangisi daha büyükse)
Saptama limiti	0,01 ppb
Tepki süresi	0,1 ppb - 10 ppb: ≤ 3 dakika, T95 ≤ 4 dakika < 1 ppb - 100 ppb: T90 < 2 dakika, T95 < 3 dakika (yaklaşık 150 saniye)
Kalibrasyon metodu	Otomatik ve standart ekleme teknikğine sahip Manuel: 1 veya 2 nokta
Numune şartlandırıcı	Katyonik olmayan uygulamalar için: Di-izopropilamin (DIPA) (1 L/90 gün) 25°C'de 10,5 numune pH değerine ulaşmak için Katyonik uygulamalar için: DIPA (1 L/ay) 25°C'de 10,5 numune pH değerine ulaşmak için
Kanal sayısı	Programlanabilir dizi ile 1, 2 veya 4
Numunedeki maks. askıda katı madde konsantrasyonu	< 2 NTU, yağ ve gres yağı olmadan. Kazan numune tipi için yaklaşık 100 µm'luk filtre takın
Asidite	< 50 ppm, katyonik olmayan uygulama < 250 ppm, katyonik uygulama
Numune sıcaklığı	5 - 45°C
Ortam sıcaklığı	5 - 50°C
Numune basıncı	0,2 - 6 bar
Akış Hızı	100 - 150 mL/dk (6 - 9 L/sa)
Giriş	Numune hattı ve numune baypas tahlisesi: plastik hortum için 6 mm O.D. bastırarak takılan rakor Kimyasal ve kasa tahlisesi: yumuşak plastik hortum için 7/16 inç I.D. kayar rakor
Enerji gereksinimi (Voltaj)	100 - 240 V AC
Enerji gereksinimi (Hz)	50/60 Hz

Koruma hızı	Muhafazalı analizör: NEMA 4/IP65 Muhafazasız analizör: IP65, PCBA muhafaza
Ekran	Renkli 5,7" LCD
Analog çıkışlar	6 İzole, 0 -20 mA veya 4 - 20 mA; yük empedansı: 600 Ohm maksimum Bağlantı: 0,644 - 1,29 mm ² (24 - 16 AWG) kablo; 0,644 - 0,812 mm ² (24 - 20 AWG) bükümlü çift blendajlı kablo önerilir
Röle çıkışı	6; tip: her biri 5 A dirençli güç verilmeyen SPDT röleleri, 240 VAC maksimum Bağlantı: 1,0 - 1,29 mm ² (18 - 16 AWG) kablo; 1,0 mm ² (18 AWG) bükülü kablo önerilir, 5 - 8 mm O.D. kablo
Dijital giriş	6; programlanamayan izole TTL tipi: dijital giriş veya röle olarak Açık - kolektör tipi: giriş 0,644 - 1,29 mm ² (24 - 16 AWG) kablo; 0,644 - 0,812 mm ² (24 - 20 AWG) bükülü kablo önerilir
Malzeme	Polyol kasa, PC kapı, PC menteşe ve mandallar, 304/316 SST donanım
Boyutlar	Muhafazalı analizör: 681 mm x 452 mm x 335 mm (Y x G x D) Muhafazasız analizör: 681 mm x 452 mm x 254 mm (Y x G x D)
Ağırlık	Muhafazalı analizör: boş şişelerle 20 kg Muhafazasız analizör: boş şişelerle 14 kg
Bakım aralığı	Her 90 günde bir: elektrolitler, reaktifler ve kalibrasyon çözeltisinin yeniden dolumu

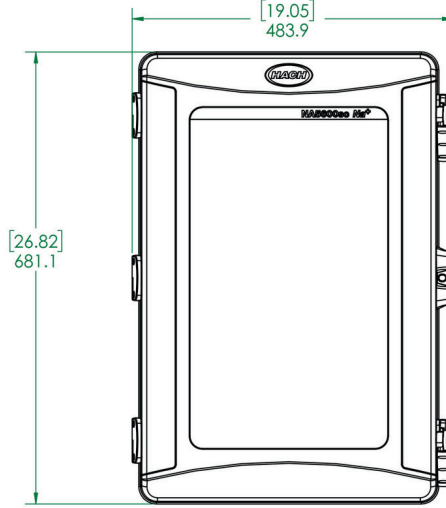
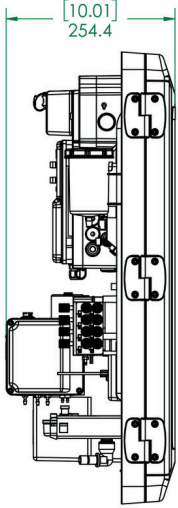
*Bildirilmeden değişiklik yapılabilir.

Çalışma ilkesi

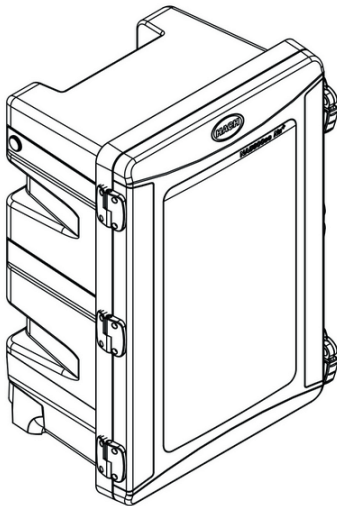
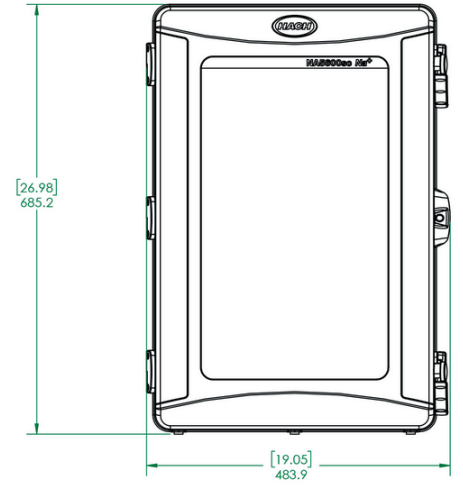
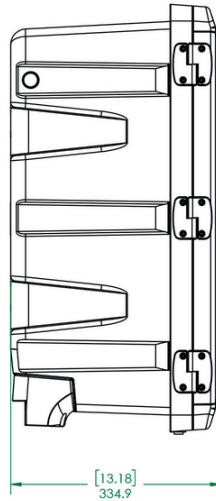
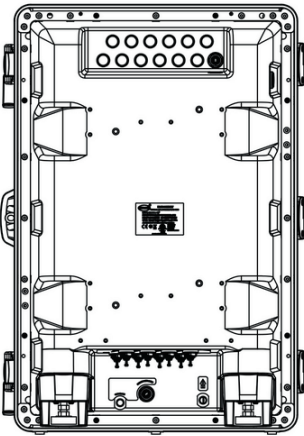
Hach NA5600sc Sodyum Analizörü, pH koşullandırma işleminin ardından bir iyon seçici elektrot ölçümü kullanır. Numune pH koşullandırma işlemi, sıcaklığın veya diğer iyonların sodyum ölçümü üzerindeki etkileşimini sınırlandırmak için gereklidir. Sabit ve sıcaklık kompanzasyonlu tamponlama, numune pH ve sıcaklık değişimleri boyunca regüle reaktif eklenerek temin edilir. Çok kanallı modelde kanallar arası "akıllı" durulama dizisi, 10 dakikalık minimum bir döngü süresi sağlar ve taşıma etkisi yoktur.

Boyutlar

Pano Versiyonu



Muhafaza Versiyonu



Sipariş Bilgisi

Analizörler

Muhafazalı Ünite	Pano Montaj Ünitesi	
LXV526.98.1011A	LXV526.98.2011A	NA5600sc Online Sodyum Analizörü, 1 kanallı
LXV526.98.1012A	LXV526.98.2012A	NA5600sc Online Sodyum Analizörü, 2 kanallı
LXV526.98.1014A	LXV526.98.2014A	NA5600sc Online Sodyum Analizörü, 4 kanallı
LXV526.98.1111A	LXV526.98.2111A	NA5600sc Online Sodyum Analizörü, 1 kanallı, Otomatik Kalibrasyon
LXV526.98.1112A	LXV526.98.2112A	NA5600sc Online Sodyum Analizörü, 2 kanallı, Otomatik Kalibrasyon
LXV526.98.1114A	LXV526.98.2114A	NA5600sc Online Sodyum Analizörü, 4 kanallı, Otomatik Kalibrasyon
LXV526.98.1211A	LXV526.98.2211A	NA5600sc Online Sodyum Analizörü, 1 kanallı, Katyon Kiti ile
LXV526.98.1212A	LXV526.98.2212A	NA5600sc Online Sodyum Analizörü, 2 kanallı, Katyon Kiti ile
LXV526.98.1214A	LXV526.98.2214A	NA5600sc Online Sodyum Analizörü, 4 kanallı, Katyon Kiti ile
LXV526.98.1311A	LXV526.98.2311A	NA5600sc Online Sodyum Analizörü, 1 kanallı, Katyon Kiti ve Otomatik Kalibrasyon ile
LXV526.98.1312A	LXV526.98.2312A	NA5600sc Online Sodyum Analizörü, 2 kanallı, Katyon Kiti ve Otomatik Kalibrasyon ile
LXV526.98.1314A	LXV526.98.2314A	NA5600sc Online Sodyum Analizörü, 4 kanallı, Katyon Kiti ve Otomatik Kalibrasyon ile

Yükseltme Seçenekleri

8371200	Kit, K pompası NA5600sc
9013205	Modbus RS232/485 Modülü
9173900	Profibus DP Modülü
8425800	Hart Modülü
8428000	Prognosys NA5600sc Lisans Kiti

Aksesuarlar

595=010=000	Numune Filtresi; 100 mikron, metrik rakorlar
595=010=005	Numune Filtresi; 100 mikron, imperyal (İngiliz ölçü birimine göre) rakorlar
8368900	Kit, Isıtıcı Değiştirme, NA5600sc

Sarf Malzemeleri ve Yedek Parçalar

9660500	NA5600sc bir yıllık yedek parça kiti
595=010=906	Yedek Filtre Kartuşları, 6/pk
Z363140,00500	Referans Elektrolit, KCl, 3 M, 500 mL
2834453	Di-izopropilamin (DIPA), 1 L
2835153	Sodyum standardı, 10 ppm, 1 L
2834253	Sodyum standardı, 100 ppm, 1 L
2507149	Sodyum Nitrat, 0,5 M, 500 mL

Hach Servisi ile Güvende Olun

Çalıştırma/Devreye Alma: Servis teknisyenlerimiz sizi ziyaret ederek cihazlarınızı ayarlar, işletim ve bakım ile ilgili temel kullanıcı eğitimi verir ve çalışmaya başlamanız için ayarları ve performansı doğrular.

Servis Anlaşması: Hach cihazlarınızın güvenilirliği ve uzun çalışma ömrü için sahada veya kendi servis merkezinde olmak üzere onarım, önleyici bakım ve kalibrasyon hizmetleri sunar. İhtiyaçlarınıza uygun servis hizmeti organize edilir.