

Conector SC4200c Claros

Aplicații

- Apă uzată
- Apă potabilă
- Apă industrială
- Altele



Optimizați-vă controlerul cu accesibilitate de la distanță

Conectați dispozitivul Hach SC200 sau SC1000* existent pentru acces de la distanță la datele online ale sistemului, oricând, de oriunde.

Asigurați acuratețea instrumentației

Instrucțiunile pas cu pas pentru orice dispozitiv conectat ajută operatorii la efectuarea în mod corect a întreținerii, simplificând instruirea, minimizând timpii de nefuncționare și asigurând performanța exactă a instrumentului.

Monitorizare de la distanță

Supravegheați centrala 24/7 și prelucrați datele cu acces de la distanță continuu la măsurători și instrumentație.

Întreținere bazată pe stare

Software-ul de diagnosticare predictivă monitorizează constant starea de funcționare a instrumentului dvs., permițându-vă să vă optimizați programul de întreținere și să stabiliți prioritățile în funcție de nevoile dvs. reale.

*Conector Claros pentru SC1000 disponibil începând cu T4 2020

Date tehnice*

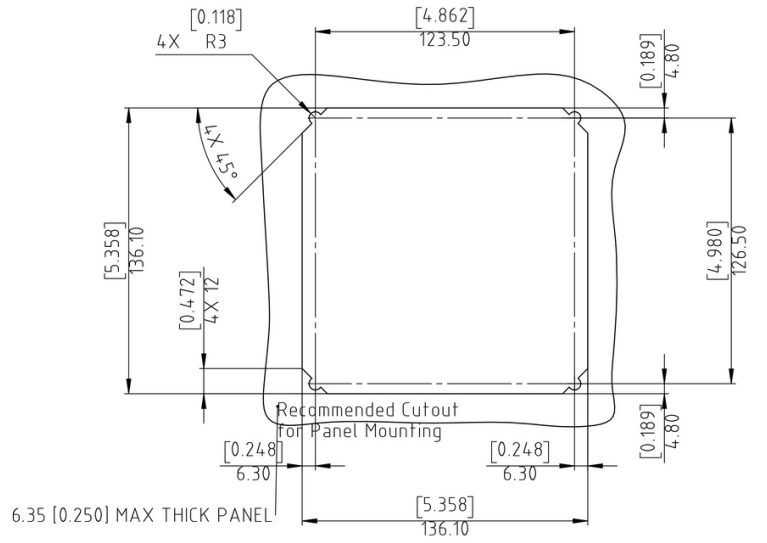
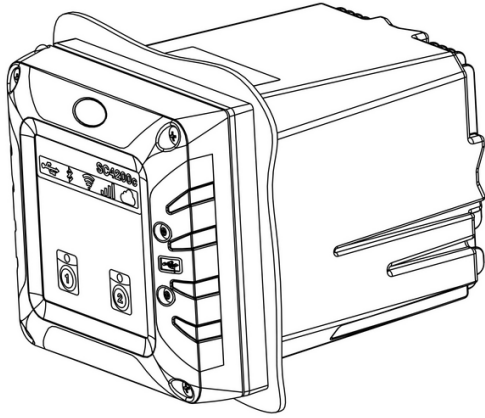
Descriere	Gateway controlat de microprocesor și acționat prin meniu, care se conectează la SC200 sau SC1000
Dimensiuni	½ DIN - 144 x 144 x 192 mm (5,7 x 5,7 x 7,6 in.)
Greutate	1,7 kg (doar controller, fără module)
Carcasă impermeabilă (IP)	NEMA 4X/IP66 carcasa metalica cu un finisaj rezistent la coroziune
Condiții de operare	Versiune LAN: -20 - 60 °C Versiune celulară: -20 - 55 °C
Condiții de depozitare	-20 - 70 °C, 0 - 95% umiditate relativă, fără condens
Altitudine	Maxim 2000 m
Categoria de instalare	Categoria II
Grad de poluare	2
Clasa de protecție	I, conectat la împământare
Cerințe de alimentare (Tensiune)	100 - 240 V AC
Cerințe de alimentare (Hz)	50/60 Hz
Măsurători	O singură conexiune la controlerul SC
Relee	Tensiune înaltă: Două relee (SPDT) Tensiune maximă de comutare: 250 V c.a. Curent maxim de comutare: 5 A (doar rezistență de sarcină) Putere maximă de comutare: 1250 VA, 1 25 W (doar rezistență de sarcină) Dimensiune cablu: 0,75 - 2,5 mm ² (18 - 12 AWG) Tensiune joasă: Patru relee pe fiecare modul de relee pentru tensiune joasă
Capacitati de comunicare	Profibus DPV1 card
Conectivitate la rețea	Versiune LAN: doi conectori Ethernet (10/100 Mbps), funcție de comutare, conector M12 mamă, codificare D. Versiune celulară: suport cartelă SIM (3G/4G). Tipul de conexiune este dependent de configurarea controllerului.

Port USB	Utilizat pentru descărcarea de date și încărcarea software-ului. Controllerul înregistrează aproximativ 20.000 de puncte de date pentru fiecare senzor conectat.
Certificarea conformității	Aprobat de CE (cu toate tipurile de senzori). Listat pentru utilizare în locații generale la standardele de siguranță UL și CSA, de către ETL (cu toate tipurile de senzori). Anumite modele alimentate cu c.a. de la rețea sunt listate pentru utilizarea în locații generale conform standardelor de siguranță UL și CSA de către Underwriters Laboratories (cu toate tipurile de senzori).
Garanție	2 ani
Tehnologii de rețea compatibile	GSM 3G/4G (de ex., AT&T, T-Mobile, Rogers, Vodafone etc.) CDMA externă (de ex., Verizon)
Instrumente compatibile	Amoniu: Amtax sc, AN-ISE sc, A-ISE sc Nitrat: Nitratx sc, N-ISE sc, Nitratx clear/eco/plus sc Fosfat: Phosphax sc, Phosphax sc LR Substanțe organice: Uvas sc pH/ORP: pHD sc, 1200-S sc, 8362sc Conductivitate: 3700sc, 3798-S sc, 3400sc Ozon: 9185sc Oxigen dizolvat: LDO 2 sc Clor: CL10sc, CL17sc, 9184sc Dioxid de clor: 9187sc Substanțe solide în suspensie: Solitax sc, TSS sc Nivel de nămol: Sonatx sc Turbiditate: TU5300sc/TU5400sc, Ultraturb sc, SS7 sc

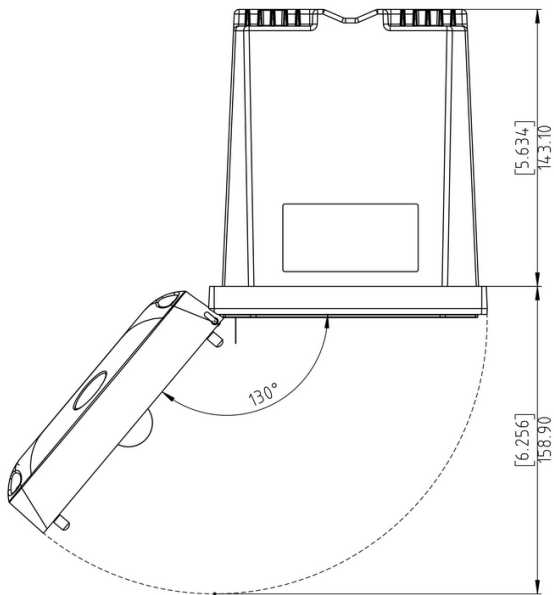
*Pot fi modificate fara notificare prealabila.

Dimensiuni

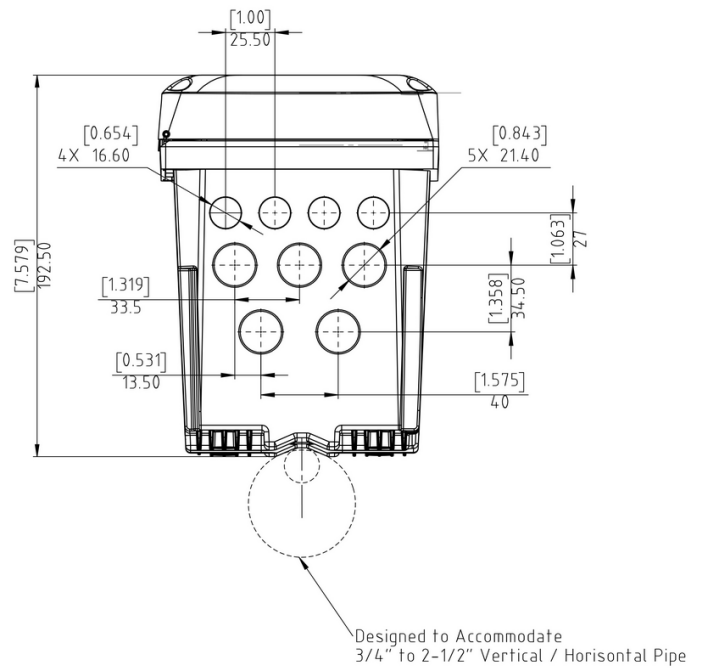
Dimensiuni de montaj panou



Vederi de sus și de jos



Door Opening Details



Informatii pentru comanda

Conector Claros

- LXV524.99.100A0** Conector SC4200c Claros, LAN, cu fișă
- LXV524.99.110A0** Conector SC4200c Claros, 3G/4G AT&T SUA, cu fișă
- LXV524.99.130A0** Conector SC4200c Claros, 3G/4G Europa, cu fișă
- LXV524.99.140A0** Conector SC4200c Claros, cutie externă pentru Wi-Fi/rețea celulară, cu fișă

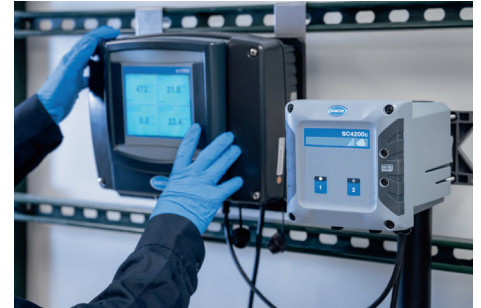
Sunt disponibile alte configurații.

Contactați Asistența tehnică Hach sau reprezentantul Hach.

Accesorii

- LXZ524.99.00046** Conector pentru service de la distanță pentru SC200
- LXZ524.99.00043** Conector pentru service de la distanță pentru SC1000*
- LXZ524.99.00004** Ecran de protecție UV
- LXZ524.99.00033** Vizieră protecție solară
- LXZ524.99.00037** Protecție solară

**Conector Claros pentru SC1000 disponibil începând cu T4 2020*



Activați beneficiile Smart Monitoring

Acest instrument se conectează la Claros, sistemul inteligent pentru gestionarea apelor de la Hach. Claros vă permite să vă conectați și să gestionați fără probleme instrumente, date și procese - oriunde, oricând. Rezultatul este o mai mare încredere în datele dvs. și eficiență îmbunătățită în operațiunile dvs. Pentru a debloca potențialul complet al Claros, insistați pe instrumentele Claros Enabled.

Hach Service vă protejează investiția

Cu service-ul Hach aveți un partener global care înțelege nevoile dvs. și căruia îi pasă să furnizeze un serviciu la timp, de înaltă calitate, în care vă puteți încrede. Echipa noastră de service oferă expertiză unică pentru a vă ajuta să maximizați timpul de funcționare al instrumentului, să asigurați integritatea datelor, să mențineți stabilitatea operațională și să reduceți riscul de conformitate.