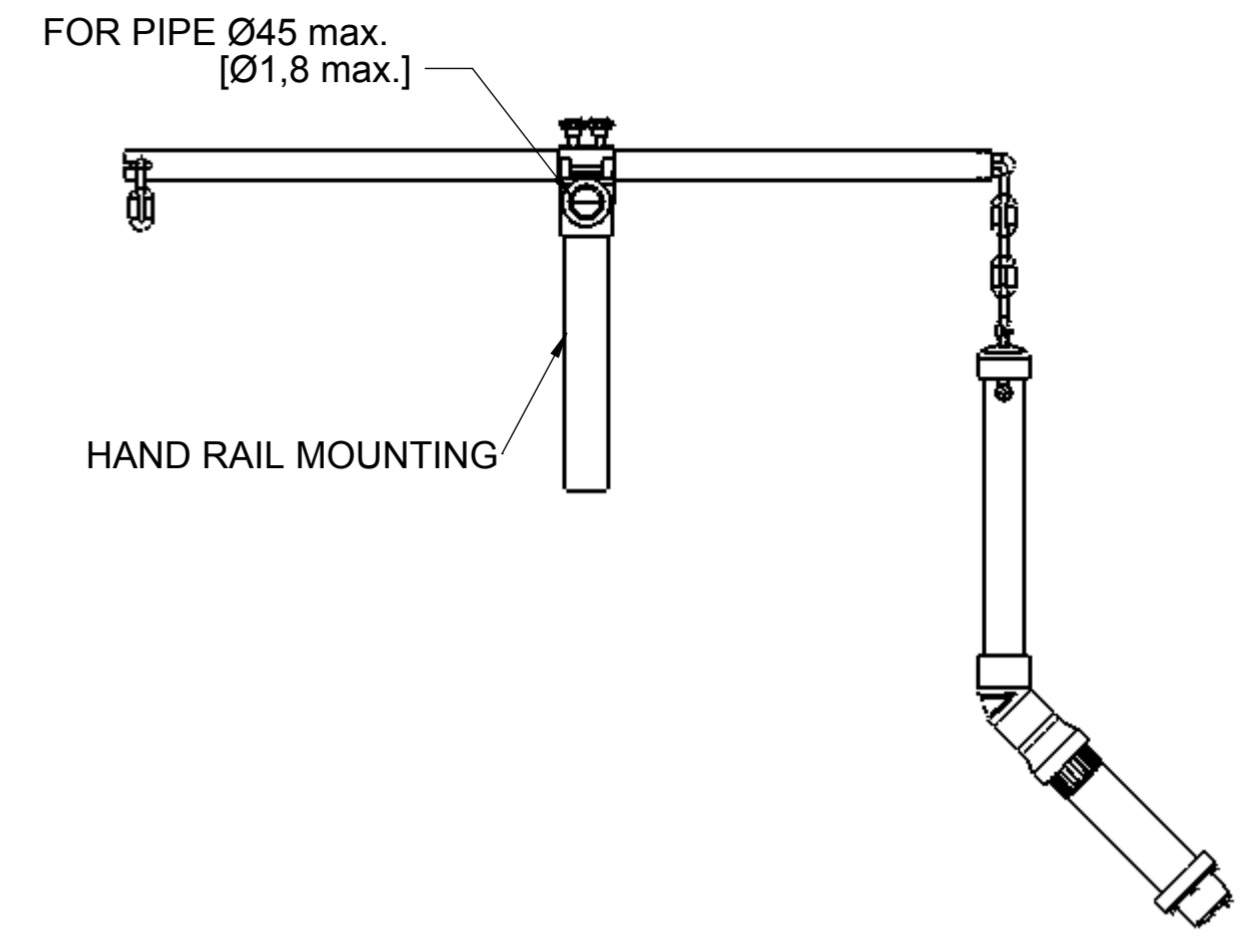
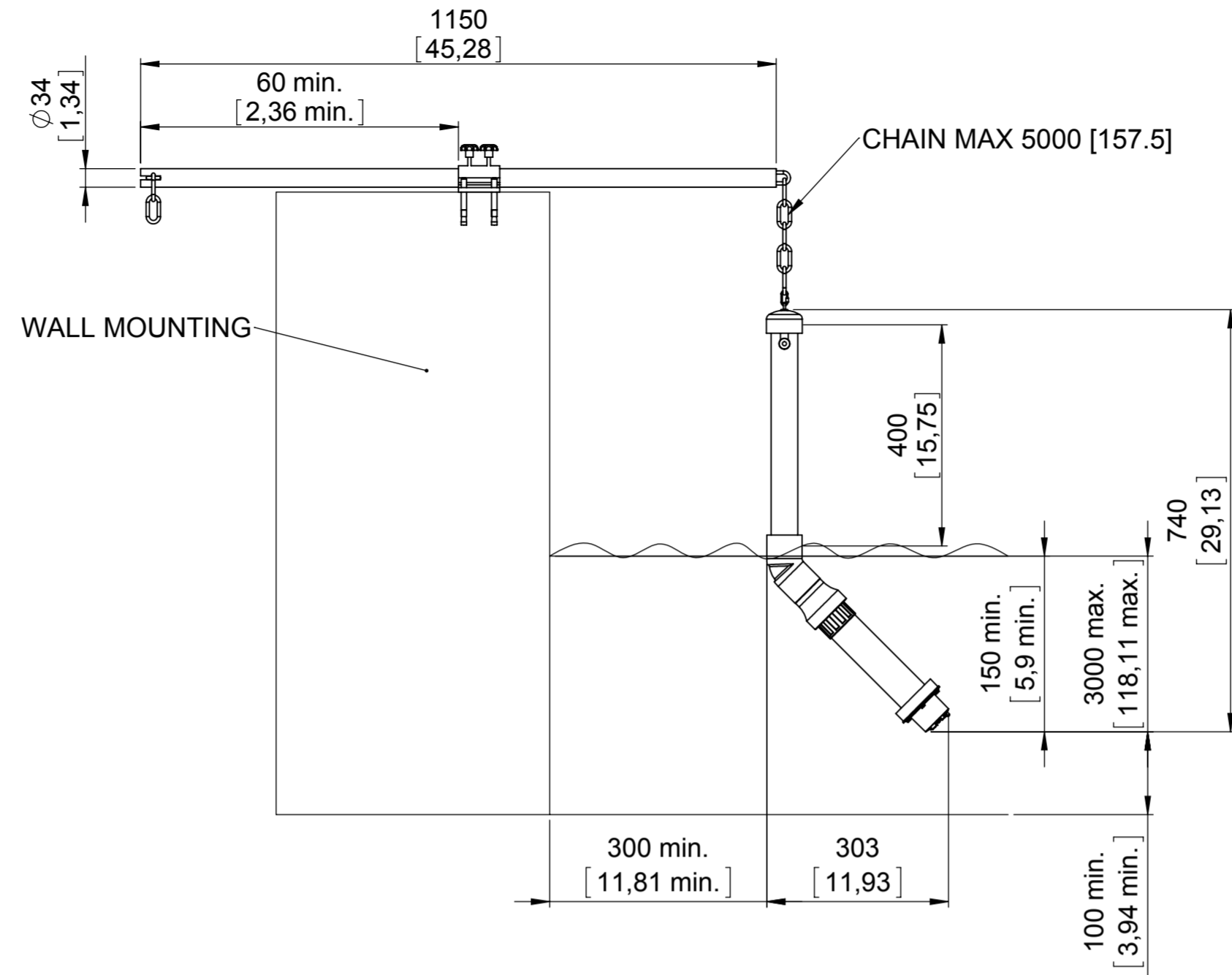
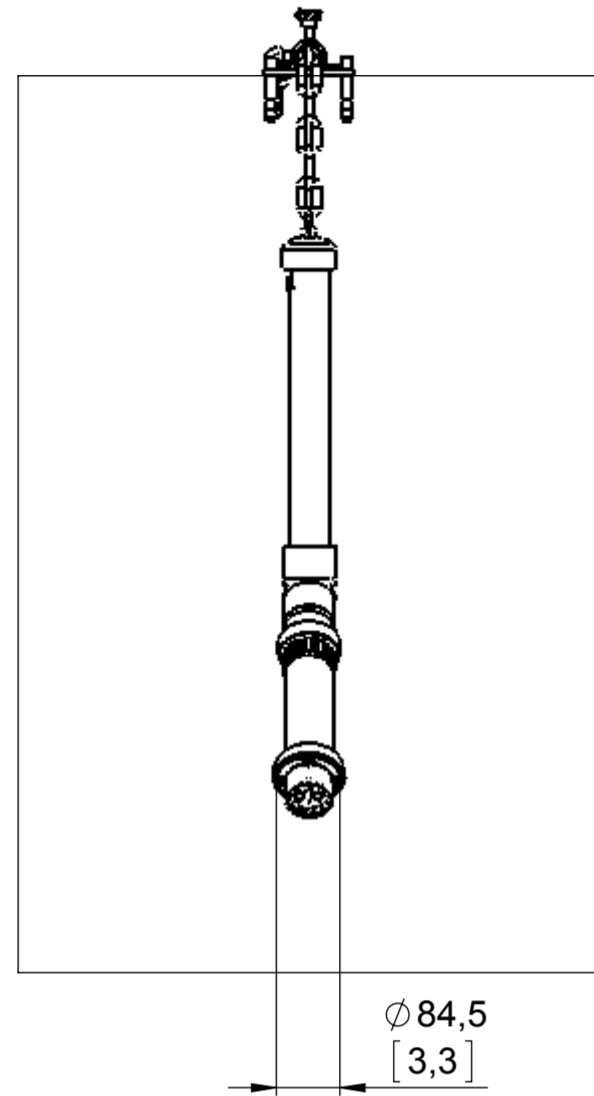
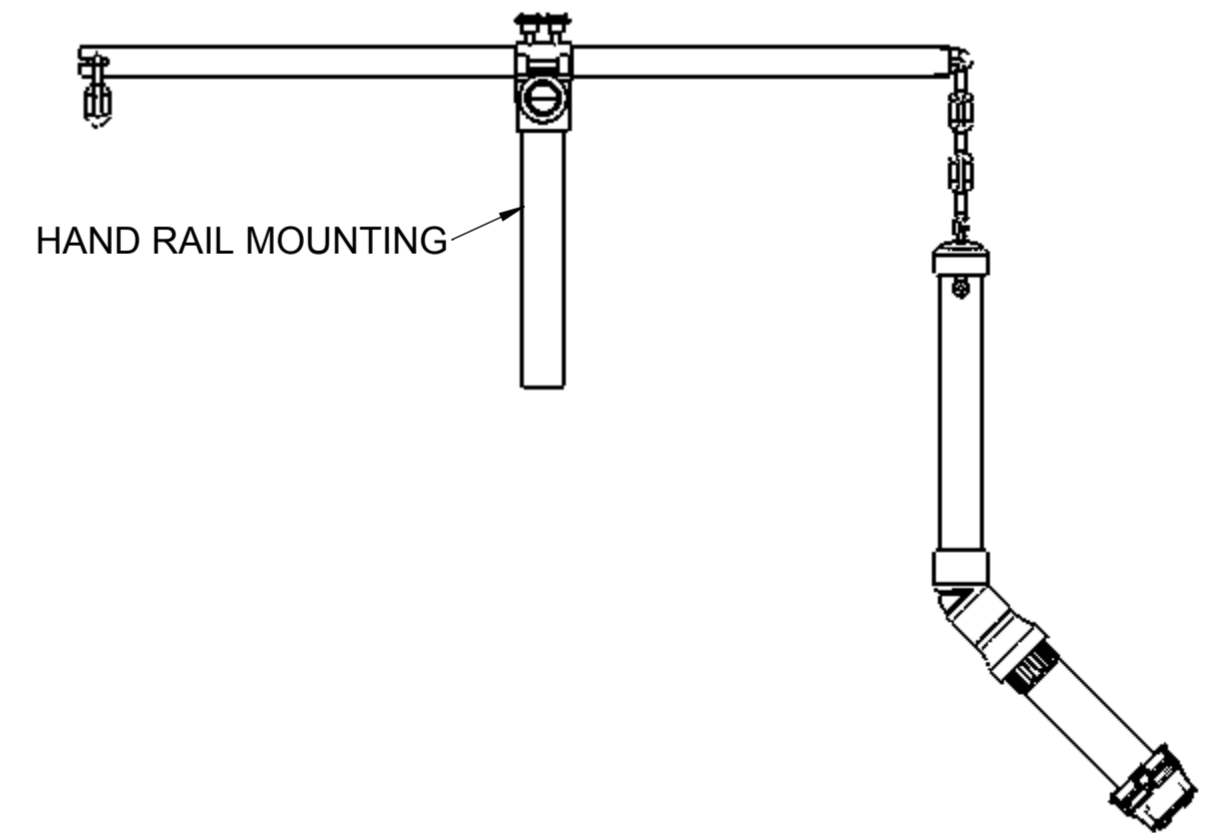
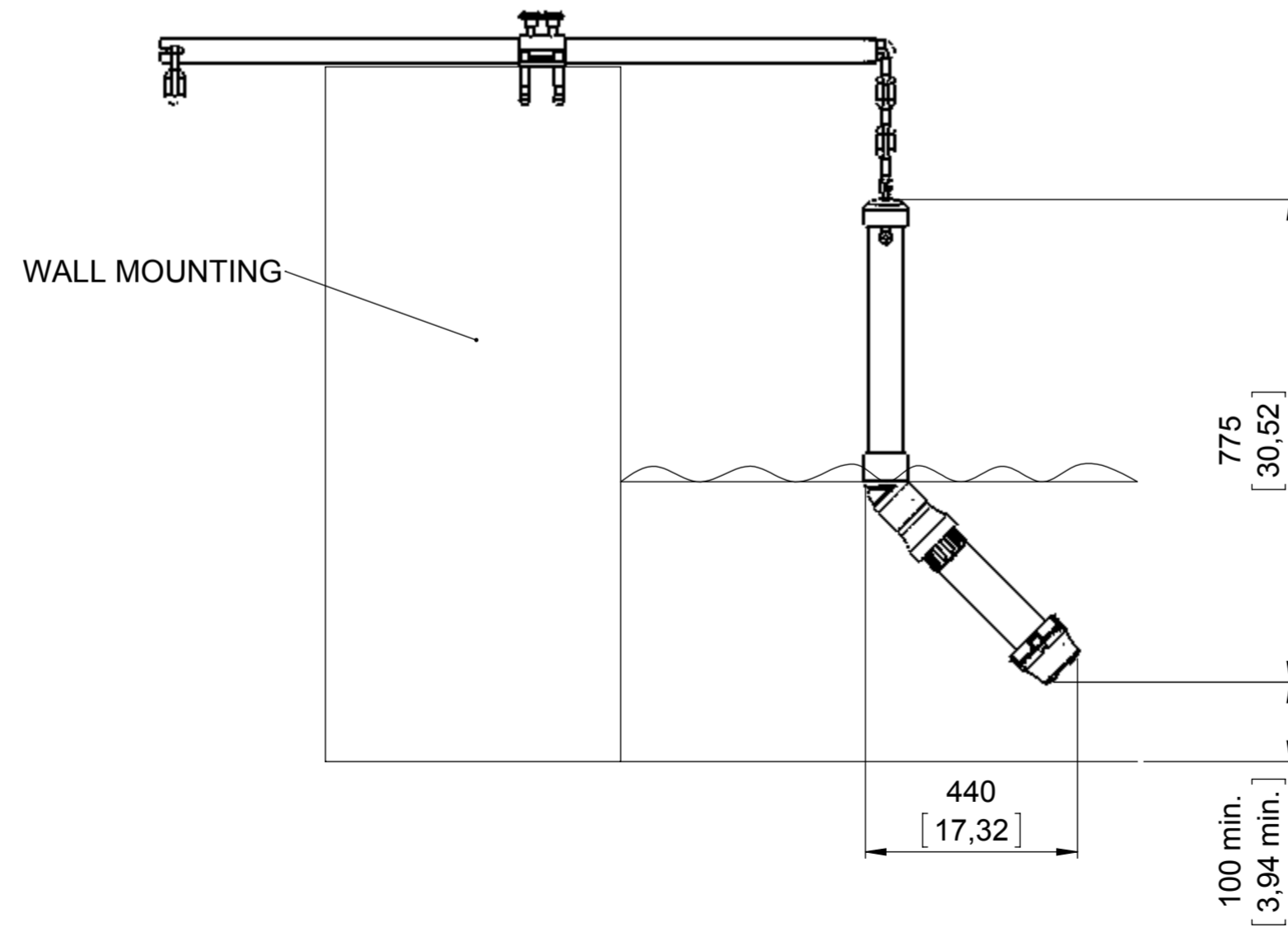
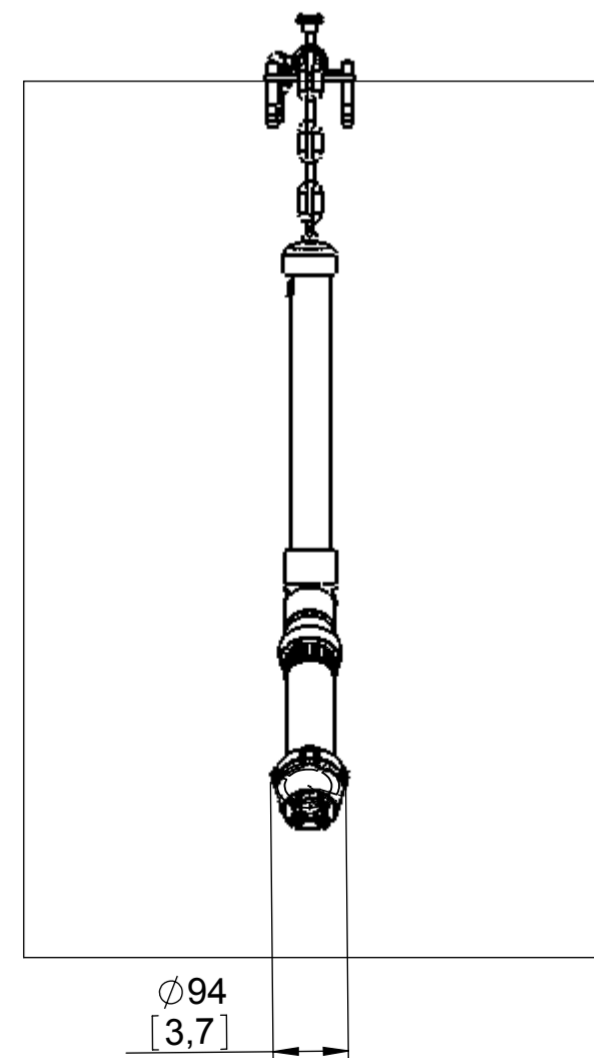


WITHOUT CLEANING UNIT



WITH CLEANING UNIT



- NOTES:**
1. ENSURE THE SENSOR CANNOT MAKE CONTACT WITH THE TANK WALL.
 2. PROTECT THE PROBE AGAINST THE ONCOMING FLOW OF LARGE OBJECTS, SUCH AS BRANCHES OR ICE AND AGAINST FLOW SURGES.
 3. MAX 3000 MM [118,11] IMMERSION DEPTH.
 4. ENSURE 45° ± 15° ANGLE BETWEEN PROBE AND WATER SURFACE.
 5. USE LZY514 (ADDITIONAL WEIGHT FOR CLEANING UNIT) IF THE CLEANING UNIT IN COMBINATION WITH THE CHAIN MOUNT KIT IS USED.

		Maße ohne Toleranzangaben General Tolerance	Maßeinheit/Dim. unit mm [inch]	Verwendung Application	Maßstab Scale 1:10
			Volumen/Volume	Werkstoff, Halbzeug: Material:	
		Datum/Date	Name	Benennung / Designation	
		Bearb./Dwn.	Kra.	Kettenhalterung für ISE-Sonden Transmittal-Drawing	
		Gepr./Chk.	Sie.	Zeichnungsnummer / Dwg.No.: LZX914.TD.12400	
		Rev.-Chk.		Blatt/Sheet 1	
01		12.02.2014	Kra.	v. 1 Bl. of 1 St. Größe A2	
Zust./Rev.	Änderung / Rev.No.	Datum/Date	Name	Ers. für	Ausgabe

NOTICE - LANGE Company claims proprietary rights in the information disclosed on this drawing. It is issued in confidence for engineering information only and may not in whole or a part, be reproduced, stored in a retrieval system, or transmitted in any form or by any means, electronic, mechanical, photocopying, recording, or otherwise, without the prior written permission of LANGE Company.

Ohne unsere vorherige Zustimmung darf diese Unterlage weder vervielfältigt noch Dritten zugänglich gemacht werden, und darf nicht in irgendeiner Weise, elektronisch oder mechanisch, in irgendeiner Form oder auf irgendeiner Weise, ohne unsere vorherige schriftliche Genehmigung, reproduziert, gespeichert, übertragen, weitergegeben, veröffentlicht oder auf andere Weise missbräuchlich verwendet werden.