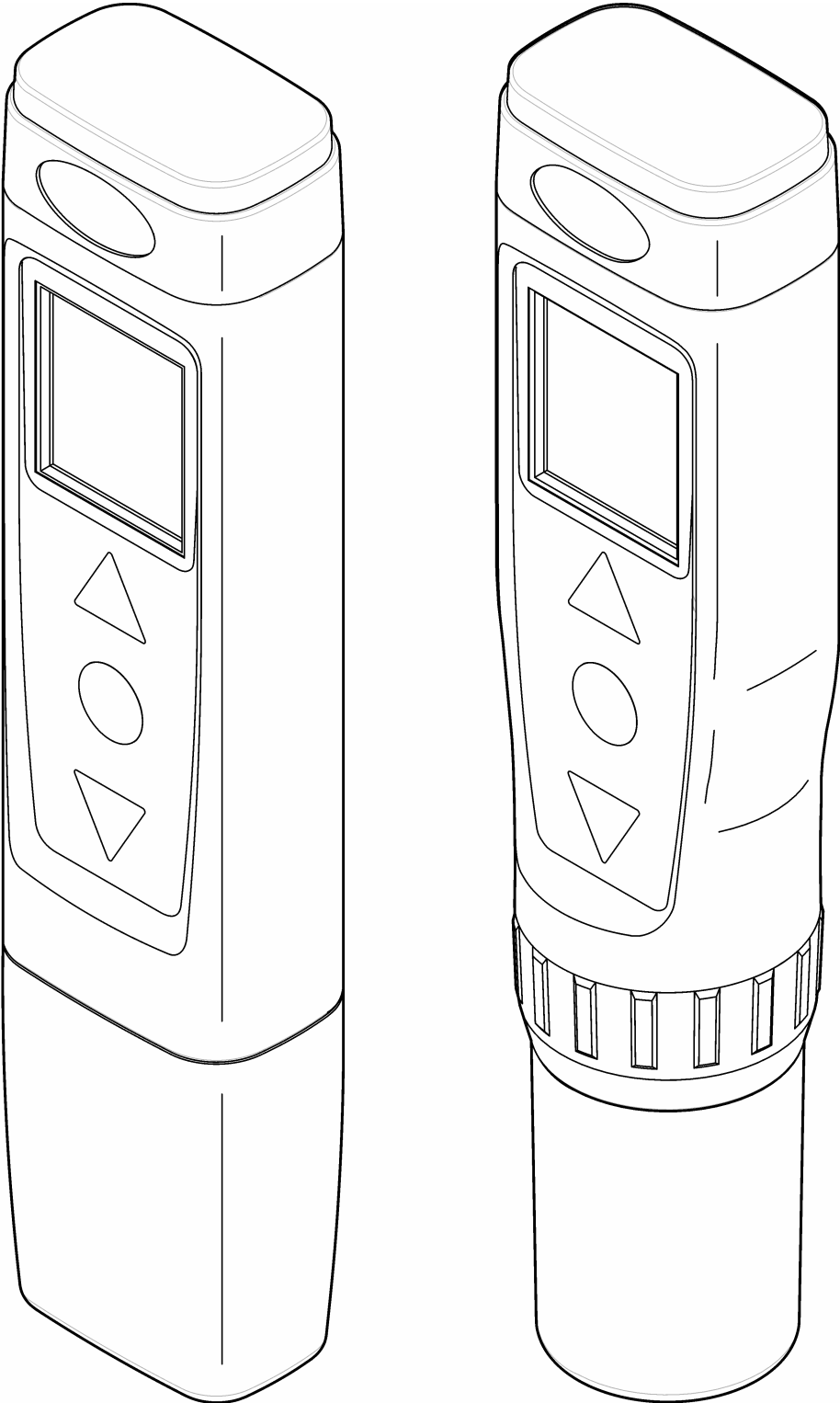


Manuel d'utilisation

Pocket Pro™, Pro™ + ORP



Caractéristiques

Les caractéristiques techniques peuvent être modifiées sans préavis.

Caractéristique	Détails
Dimensions (l x P x H)	37 x 30 x 170 mm (1,45 x 1,18 x 6,69 po)
Indice de protection	IP67
Poids	135 g avec piles
Alimentation (interne)	Piles alcalines AAA (4x)
Autonomie sur piles	Pocket Pro : 450 heures Pocket Pro+ : 450 heures (200 heures avec rétroéclairage actif)
Température de fonctionnement	0 à 50 °C
Température de stockage	-20 à 60 °C (-4 à 140 °F)
Humidité de fonctionnement	80 % (sans condensation)
Altitude	2 000 m (6 562 ft)
Plage de l'appareil de mesure	± 999 mV
Résolution	1 mV
Précision	± 2 mV
Points d'étalonnage	1 point
Reconnaissance automatique de l'étalon	Aucune
Certifications	Marque CE
Garantie	6 mois pour le testeur Pocket Pro, 1 an pour le testeur Pocket Pro+ et 6 mois pour le capteur de remplacement en cas de défauts de fabrication uniquement. Les dommages liés à l'utilisation ne sont pas couverts.

Généralités

En aucun cas le constructeur ne saurait être responsable des dommages directs, indirects, spéciaux, accessoires ou consécutifs résultant d'un défaut ou d'une omission dans ce manuel. Le constructeur se réserve le droit d'apporter des modifications à ce manuel et aux produits décrits à tout moment, sans avertissement ni obligation. Les éditions révisées se trouvent sur le site Internet du fabricant.

Consignes de sécurité

AVIS

Le fabricant décline toute responsabilité quant aux dégâts liés à une application ou un usage inappropriés de ce produit, y compris, sans toutefois s'y limiter, des dommages directs ou indirects, ainsi que des dommages consécutifs, et rejette toute responsabilité quant à ces dommages dans la mesure où la loi applicable le permet. L'utilisateur est seul responsable de la vérification des risques d'application critiques et de la mise en place de mécanismes de protection des processus en cas de défaillance de l'équipement.

Veuillez lire l'ensemble du manuel avant le déballage, la configuration ou la mise en fonctionnement de cet appareil. Respectez toutes les déclarations de prudence et d'attention. Le non-respect de cette procédure peut conduire à des blessures graves de l'opérateur ou à des dégâts sur le matériel.



Assurez-vous que la protection fournie avec cet appareil n'est pas défaillante. N'utilisez ni n'installez cet appareil d'une façon différente de celle décrite dans ce manuel.

Interprétation des indications de risques

⚠ DANGER
Indique une situation de danger potentiel ou imminent qui, si elle n'est pas évitée, entraîne des blessures graves, voire mortelles.
⚠ AVERTISSEMENT
Indique une situation de danger potentiel ou imminent qui, si elle n'est pas évitée, peut entraîner des blessures graves, voire mortelles.
⚠ ATTENTION
Indique une situation de danger potentiel qui peut entraîner des blessures mineures ou légères.
AVIS
Indique une situation qui, si elle n'est pas évitée, peut occasionner l'endommagement du matériel. Informations nécessitant une attention particulière.

Étiquettes de mise en garde

Lisez toutes les étiquettes et tous les repères apposés sur l'instrument. Des personnes peuvent se blesser et le matériel peut être endommagé si ces instructions ne sont pas respectées. Un symbole sur l'appareil est désigné dans le manuel avec une instruction de mise en garde.

	Si l'appareil comporte ce symbole, reportez-vous au manuel d'utilisation pour consulter les informations de fonctionnement et de sécurité.
	En Europe, depuis le 12 août 2005, les appareils électriques comportant ce symbole ne doivent pas être jetés avec les autres déchets. Conformément à la réglementation nationale et européenne (Directive 2002/96/CE), les appareils électriques doivent désormais être, à la fin de leur service, renvoyés par les utilisateurs au fabricant, qui se chargera de les éliminer à ses frais. Remarque : Pour le retour à des fins de recyclage, veuillez contacter le fabricant ou le fournisseur d'équipement pour obtenir les instructions sur la façon de renvoyer l'équipement usagé, les accessoires électriques fournis par le fabricant, et tous les articles auxiliaires pour une mise au rebut appropriée.

Certification

Règlement canadien sur les équipements causant des interférences radio, IECS-003, Classe A:

Les données d'essai correspondantes sont conservées chez le constructeur.

Cet appareil numérique de classe A respecte toutes les exigences du Règlement sur le matériel brouilleur du Canada.

Cet appareil numérique de classe A répond à toutes les exigences de la réglementation canadienne sur les équipements provoquant des interférences.

FCC part 15, limites de classe A :

Les données d'essai correspondantes sont conservées chez le constructeur. L'appareil est conforme à la partie 15 de la réglementation FCC. Le fonctionnement est soumis aux conditions suivantes :

1. Cet équipement ne peut pas causer d'interférence nuisible.
2. Cet équipement doit accepter toutes les interférences reçues, y compris celles qui pourraient entraîner un fonctionnement inattendu.

Les modifications de cet équipement qui n'ont pas été expressément approuvées par le responsable de la conformité aux limites pourraient annuler l'autorité dont l'utilisateur dispose pour utiliser cet équipement. Cet équipement a été testé et déclaré conforme aux

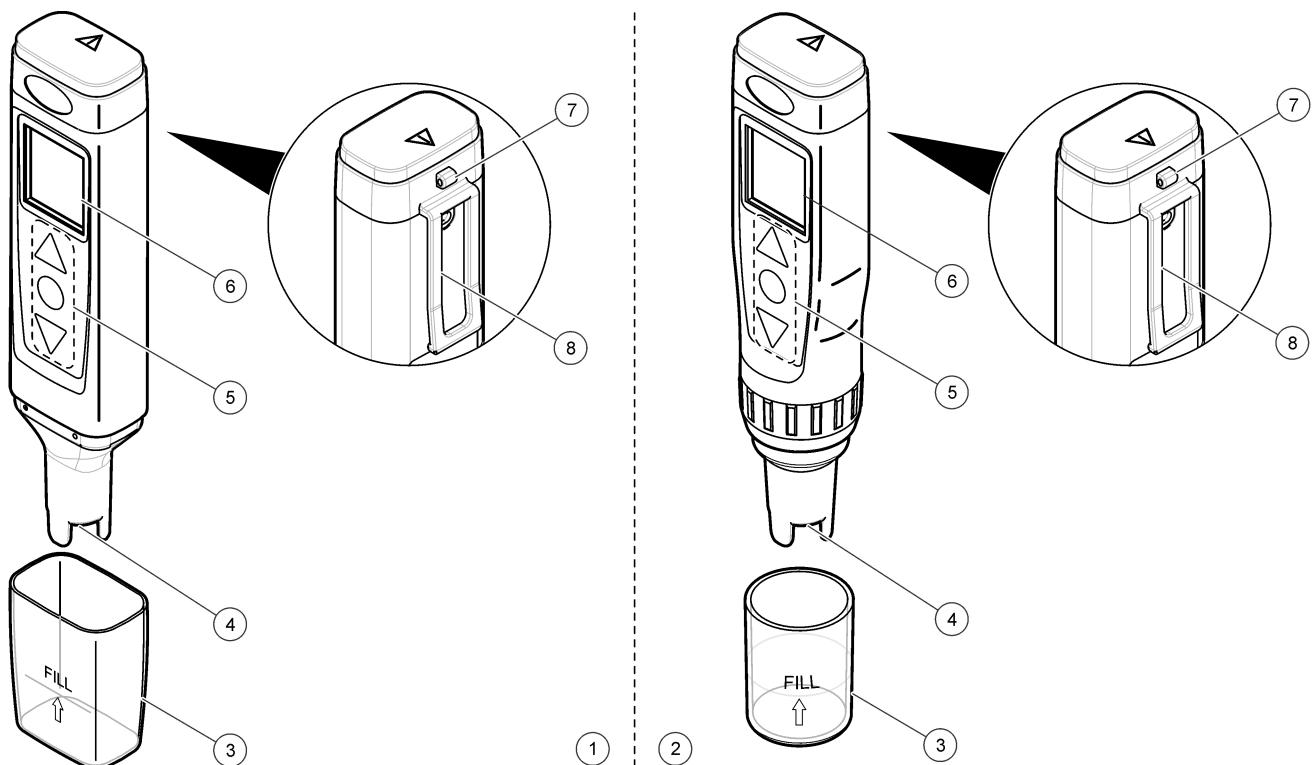
limites définies pour les appareils numériques de classe A, conformément à la section 15 de la réglementation FCC. Ces limites ont pour but de fournir une protection raisonnable contre les interférences néfastes lorsque l'équipement fonctionne dans un environnement commercial. Cet équipement génère, utilise et peut irradier l'énergie des fréquences radio et, s'il n'est pas installé ou utilisé conformément au mode d'emploi, il peut entraîner des interférences dangereuses pour les communications radio. Le fonctionnement de cet équipement dans une zone résidentielle risque de causer des interférences nuisibles, dans ce cas l'utilisateur doit corriger les interférences à ses frais. Les techniques ci-dessous peuvent permettre de réduire les problèmes d'interférences :

1. Éloigner l'équipement du dispositif qui reçoit l'interférence.
2. Repositionner l'antenne de réception du périphérique qui reçoit les interférences.
3. Essayer plusieurs des techniques ci-dessus à la fois.

Présentation du produit

Le ORP de testeur Pocket Pro™ et le ORP de testeur Pocket Pro™+ mesurent le ORP des échantillons d'eau générale. Voir [Figure 1](#). Ces testeurs sont étanches et flottants.

Figure 1 Fonctions du produit

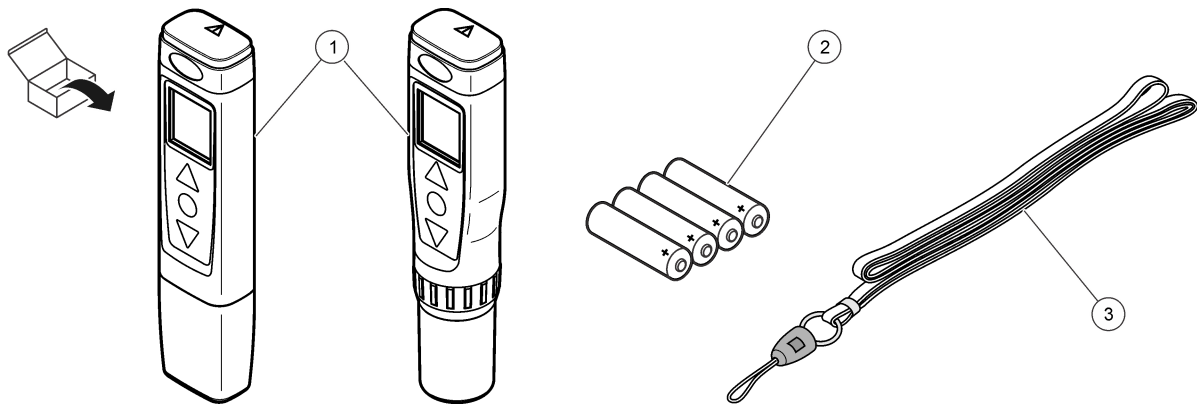


1 Testeur Pocket Pro	4 Capteur	7 Cordon d'attache
2 Testeur Pocket Pro+	5 Clavier	8 Attache-ceinture
3 Capsule de sonde	6 Ecran	

Composants du produit

Assurez-vous d'avoir bien reçu tous les composants. Voir [Figure 2](#). Si des éléments manquent ou sont endommagés, contactez immédiatement le fabricant ou un représentant commercial.

Figure 2 Composants du produit



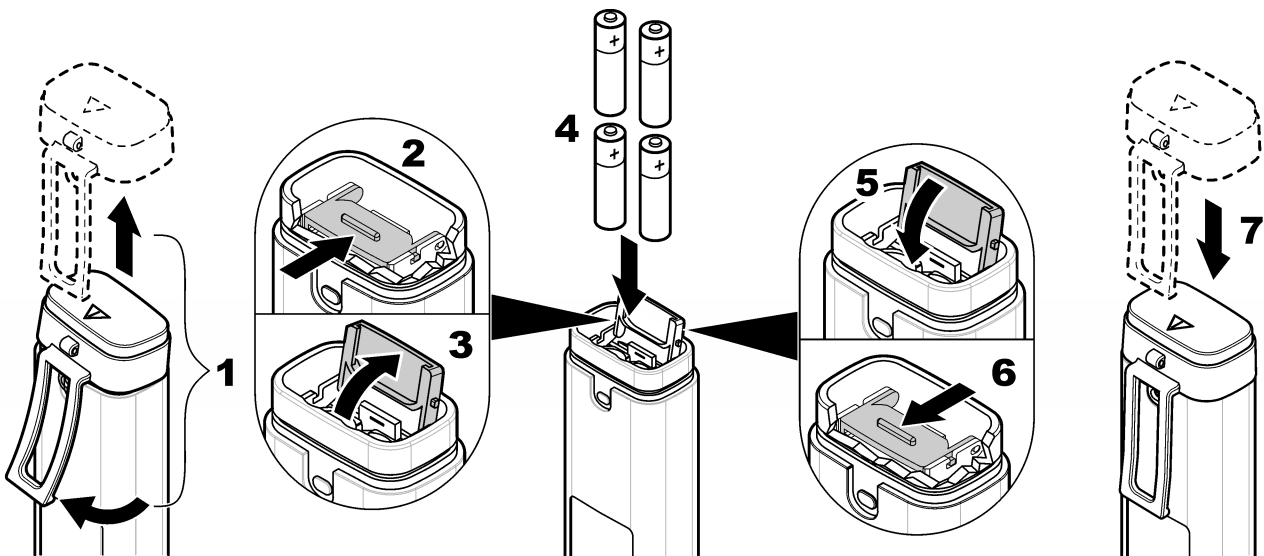
1 Testeur Pocket Pro ou Pocket Pro+	2 Piles alcalines AAA (4x)	3 Cordon
-------------------------------------	----------------------------	----------

Installation des piles

⚠ ATTENTION	
	Risque d'explosion Une installation incorrecte des piles peut libérer des gaz explosifs. Veillez à ce que les piles soient du même type chimique homologué et qu'elles soient insérées dans le bon sens. Ne mélangez pas des piles neuves et des piles usagées.
⚠ AVERTISSEMENT	
	Risque d'incendie. La substitution du type de pile n'est pas autorisée. Utilisez uniquement des piles alcalines.

Installer les quatre piles alcalines AAA dans le testeur. Reportez-vous aux procédures présentées à la [Figure 3](#).

Figure 3 Installation des piles

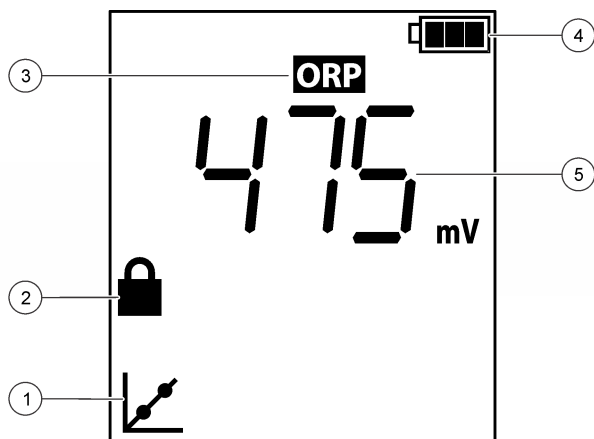


Interface utilisateur et navigation

Description de l'affichage

[Figure 4](#) affiche les mesures, les informations sur l'étalon et les icônes d'indication.
[Tableau 1](#) propose une description des icônes.

Figure 4 Afficher une présentation



1 Icône d'étalonnage	3 Paramètre	5 Valeur du paramètre
2 Icône de verrouillage	4 Icône de pile	

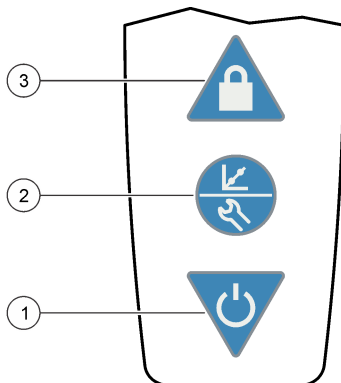
Tableau 1 Afficher les icônes

Icône	Description
	Affiche le niveau de charge de la pile. Clignote lorsque la charge de la pile est inférieure à 10 %.
	S'affiche lorsque la fonction de verrouillage est activée. Lorsque la fonction de verrouillage est activée, la valeur du paramètre à l'écran ne change pas. Appuyer sur pour activer ou désactiver la fonction de verrouillage.
	S'affiche lorsque le testeur est en mode d'étalonnage.

Description du clavier

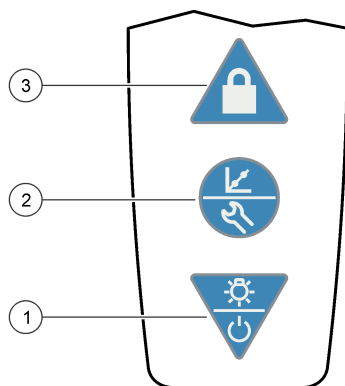
Figure 5 et Figure 6 affichent les claviers de Pocket Pro et Pocket Pro+. Tableau 2 affiche une description des touches.

Figure 5 Présentation du clavier - Pocket Pro



1 Touche d'alimentation	2 Touche Etalonnage/Paramètres	3 Loquet
-------------------------	--------------------------------	----------

Figure 6 Présentation du clavier - Pocket Pro+



1 Touche Power/Backlight	2 Touche Etalonnage/Paramètres	3 Loquet
--------------------------	--------------------------------	----------

Tableau 2 Fonctions des touches

Touche	Description
	Appuyer sur la touche et la maintenir pour mettre sous tension ou hors tension.
 	Appuyer sur la touche et la maintenir pour mettre sous tension ou hors tension. Appuyer pour activer ou désactiver le rétroéclairage. Après 1 minute d'inactivité, le rétroéclairage se désactive.
	Appuyer pour lancer un étalonnage. Pour quitter un étalonnage, appuyer sur la touche et la maintenir. Appuyer sur la touche et la maintenir pour afficher « SEt » et accéder au menu des paramètres. Pour quitter le menu des paramètres, appuyer sur la touche et la maintenir pour afficher « End » à l'écran. Dans le menu des paramètres, appuyer sur la touche pour faire défiler les paramètres. Remarque : L'alimentation ne peut pas être mise hors tension lorsque le mode de paramétrage ou d'étalonnage est actif.
	Appuyer pour activer ou désactiver la fonction de verrouillage. Lorsque la fonction de verrouillage est activée, l'icône de verrouillage et la valeur du paramètre à l'écran ne changent pas.

Etalonnage

⚠ ATTENTION	
 	<p>Risque d'exposition chimique. Respectez les procédures de sécurité du laboratoire et portez tous les équipements de protection personnelle adaptés aux produits chimiques que vous manipulez. Consultez les fiches de données de sécurité (MSDS/SDS) à jour pour connaître les protocoles de sécurité applicables.</p>

Etalonner le testeur avant l'utilisation initiale et lorsque :


- Les résultats dérivent
- Les résultats ne sont pas précis

Avant l'étalonnage initial et après un stockage à sec, faire tremper le capteur plusieurs minutes dans l'échantillon ou l'eau du robinet.

Etalonnage



Élément à collecter : Un étalon ou un échantillon de valeur ORP connue

1. Couper l'alimentation.
2. Retirer le capuchon du capteur.
3. Appuyer sur pour activer le mode d'étalonnage.
« CUS » s'affiche sur la ligne du bas.
4. Rincer le capteur et le capuchon à l'eau déminéralisée et les sécher.

5. Verser l'étalon ou l'échantillon jusqu'à la ligne de remplissage du capuchon.
6. Insérer entièrement le capteur dans le capuchon.
7. Lorsque la mesure est stable, appuyez sur ▲ et ▼ pour afficher la valeur ORP de la solution ou l'échantillon d'étalonnage.
8. Appuyer sur . La valeur saisie clignote 3 fois puis s'arrête. « END » s'affiche à l'écran
9. Rincer le capteur et le capuchon à l'eau déminéralisée et les sécher.

Données

Remarque : La compensation de température n'est pas disponible sur ce testeur.



1. Couper l'alimentation.
2. Retirer le capuchon du capteur.
3. Si l'icône de verrouillage s'affiche à l'écran, appuyer sur  pour activer le mode de mesure continue.
4. Rincer le capteur et le capuchon à l'eau déminéralisée et les sécher.
5. Verser l'échantillon d'eau jusqu'à la ligne de remplissage du capuchon.
6. Insérer entièrement le capteur dans le capuchon. La valeur mesurée s'affiche sur la ligne du haut.
7. Pour conserver à l'écran la valeur mesurée lorsque le capteur est retiré de l'échantillon, appuyer sur .

Remarque : L'icône de verrouillage s'affiche à l'écran lorsque la mesure est stable.


8. Pour mesurer un autre échantillon, suivez les étapes 3–7.
9. Une fois les mesures terminées :
 - a. Rincer le capuchon de la sonde avec de l'eau déminéralisée.
 - b. Placer le capuchon sur le testeur.
 - c. Couper l'alimentation.

Utilisation avancée

Configurez les réglages

1. Appuyer et maintenir  pour afficher « SEt » à l'écran
2. Appuyer sur  pour faire défiler les paramètres. La valeur actuelle du paramètre s'affiche sur la ligne du bas.

Option	Description
AOFF	Régler la fonction auto-off sur on (défaut) ou off. Lorsque la fonction est activée, l'alimentation est automatiquement mise hors tension après 8 minutes d'inactivité.
rSEt	Rétablir les paramètres d'usine par défaut — Oui ou Non (défaut). Lorsque la fonction est réglée sur Oui, rétablit les paramètres d'usine et les valeurs par défaut.

3. Pour modifier la valeur du paramètre, appuyer sur ▲ ou ▼ .
4. Une fois les modifications terminées, appuyer et maintenir  pour afficher « End » et activer le mode de mesure continue.

Maintenance

⚠ ATTENTION



Dangers multiples. Seul le personnel qualifié doit effectuer les tâches détaillées dans cette section du document.

Nettoyage du capteur

Nettoyer le capteur lorsque :

- La stabilisation est lente
 - Les résultats dérivent ou ne sont pas précis
1. Tremper le capteur dans l'agent nettoyant applicable. Voir [Tableau 3](#).
 2. Rincer ou faire tremper le capteur dans l'eau déminéralisée pendant 1 minute.

Tableau 3 Agents nettoyants

Contaminant	Agent nettoyant	Durée
Graisse, huiles et corps gras	Solution de nettoyage d'électrode	2 heures maximum
Dépôt de minéraux	Solution acide chlorhydrique (HCl) 10 %	5 minutes maximum

Remplacement des piles

Si l'icône de la pile clignote ou que le testeur ne s'allume pas, remplacer les quatre piles. Voir [Installation des piles](#) à la page 5.

Remplacement du capteur

Remarque : Seuls les capteurs des testeurs Pocket Pro+ peuvent être remplacés.

Pour remplacer le capteur, se reporter aux instructions fournies avec le capteur.

Dépannage

Message	Cause possible	Solution
« - - - - » (ligne du haut)	La valeur du paramètre n'est pas comprise dans la plage de mesure du testeur. Voir Caractéristiques à la page 2.	Vérifier que la valeur de l'échantillon est comprise dans la plage de mesure du testeur. Nettoyer soigneusement le capteur. Voir Nettoyage du capteur à la page 9. Calibrer selon les besoins.
L'icône de la pile clignote	Le niveau de charge des piles est inférieur à 10 %.	Remplacer les quatre piles. Voir Installation des piles à la page 5.

Pièces de rechange et accessoires

⚠ AVERTISSEMENT	
	Risque de blessures corporelles. L'utilisation de pièces non approuvées comporte un risque de blessure, d'endommagement de l'appareil ou de panne d'équipement. Les pièces de rechange de cette section sont approuvées par le fabricant.

Remarque : Les numéros de référence de produit et d'article peuvent dépendre des régions de commercialisation. Prenez contact avec le distributeur approprié ou consultez le site web de la société pour connaître les personnes à contacter.

Tableau 4 Pièces de rechange

Description	Quantité	Article n°
Piles alcalines AAA	Boîte de 4	4674300
Cordon	1	201305
Capteur de ORP, remplaçable	1	9532101

Tableau 5 Accessoires

Description	Quantité	Article n°
ORP Standard Solution, Light's, 20 mL/ampule	Boîte de 20	2612520
Solutions étalons ORP, Zobell's	500 ml	2316949
Solution de nettoyage d'électrode	500 ml	2965249
Acide chlorhydrique (HCl)	2,5 l	13406
Acide chlorhydrique (HCl)	500 ml	13449

HACH COMPANY World Headquarters
P.O. Box 389, Loveland, CO 80539-0389 U.S.A.
Tel. (970) 669-3050
(800) 227-4224 (U.S.A. only)
Fax (970) 669-2932
orders@hach.com
www.hach.com

HACH LANGE GMBH
Willstätterstraße 11
D-40549 Düsseldorf, Germany
Tel. +49 (0) 2 11 52 88-320
Fax +49 (0) 2 11 52 88-210
info@hach-lange.de
www.hach-lange.de

HACH LANGE Sàrl
6, route de Compois
1222 Vézenaz
SWITZERLAND
Tel. +41 22 594 6400
Fax +41 22 594 6499

