

DOC053.87.00139.Jan06

PHOSPHAX sc

Specificații



LANGE 

UNITED FOR WATER QUALITY

Specificații

PHOSPHAX sc

DOC053.87.00139.Jan06

Date tehnice

Tabelul 1 Specificații pentru AMTAX sc (în unele cazuri dispozitive suplimentare opționale)

Material carcasă	ASA/PC rezistent la UV	
Metodă de măsurare	Fotometru cu 2 raze (metoda galbenă)	
Intervalul de măsurare	0.05...15 mg/l PO ₄ -P	1...50 mg/l PO ₄ -P
	Cu diverse limite de verificare și rezoluții	
Limită de verificare	0.05 mg/l, cu soluția standard	1.00 mg/l, cu soluția standard
Precizie de măsurare (cu soluția standard)	2 % din valoarea măsurată + 0,05 mg/l	2 % din valoarea măsurată +1,0 mg/l
Reproductibilitate (cu soluția standard)	2 % din valoarea măsurată + 0,05 mg/l	2 % din valoarea măsurată +1,0 mg/l
Timp de răspuns (90 %)	< 5 minute	
Interval de măsurare ajustabil	5...120 minute	
Sursa de alimentare cu energie electrică	Sursa de alimentare cu cablu de alimentare numai utilizând controlerul sc1000 (analizor, sondă cu filtrare sc și tub de drenare: 115 V - unele versiuni sau 230 V - celelalte versiuni)	
Transmisie date	Transmisie de date cu cablul de date al controlerului sc1000	
Putere electrică, consum de putere:	400 VA (medie), max. 1000 VA (cu tub încălzit de 10 m pentru sonda cu filtrare)	
Protecție prin siguranțe electrice	Prin controlerul sc1000	
Ieșiri	Releu, ieșiri în curent, interfața de magistrală prin controlerul sc1000	
Temperatura de funcționare	-20 °C...40 °C (-4 °F...104 °F); 95 % umiditate relativă, fără condensare	
Temperatura de depozitare	-20 °C...50 °C (-4 °F...122 °F); 95 % umiditate relativă, fără condensare	
Temperatura probei	+4 °C...+ 45 °C (39 °F...113 °F)	
Valoare pH admisibilă pentru probă	5...9	
Dimensiunile	(L × Î × l) 540 × 720 × 390 mm (21,25 × 28,35 × 15,35 inci)	
Lungimile cablurilor de date și de alimentare	2 m (80 inci) (de la marginea carcasei)	
Masă PHOSPHAX sc	Aproximativ 31 kg, fără sonda cu filtrare sc și fără chimicale	

Ne rezervăm dreptul de a efectua modificări fără notificare prealabilă.

Siguranțe

Conectați cel mult două instrumente de analiză la un conector sc1000.

Conectați întotdeauna un disjunctoare de curent rezidual între rețea și sistem în cazul alimentării sistemului de la o sursă externă.

Dacă utilizați controlerul și / sau instrumentul de analiză în exterior, asigurați protecție la supratensiune între rețeaua de alimentare și sistem în cazul alimentării sistemului de la o sursă externă.

Condiții ambiante, limite de funcționare și depozitare

Pentru informații privind condițiile ambiante, limitele de funcționare și depozitare, temperaturi, umiditate atmosferică, praf, etc. consultați datele tehnice, etichetele de pe modulele corespunzătoare sau plăcuțele indicatoare ale caracteristicilor tehnice de pe modulele corespunzătoare.

Emisiuni

ATENȚIE

În funcție de frecvența cu care se efectuează curățarea și calibrarea, vor rezulta cantități diverse de săpunuri și acizi.

Săpunurile și acizii au caracter toxic, caustic și / sau iritant.

Asigurați-vă că numai personalul corespunzător instruit manipulează aceste reziduuri și că sunt respectate reglementările aplicabile privind prevenirea accidentelor.

Purtați echipamentul personal de protecție atunci când manipulați chimicale și fluxuri probă cu compoziție necunoscută!

Substanțele rămase în urma operațiilor de curățare și calibrare trebuie evacuate la deșuri în mod corect și cu respectarea reglementărilor aplicabile.

Desen cu dimensiuni

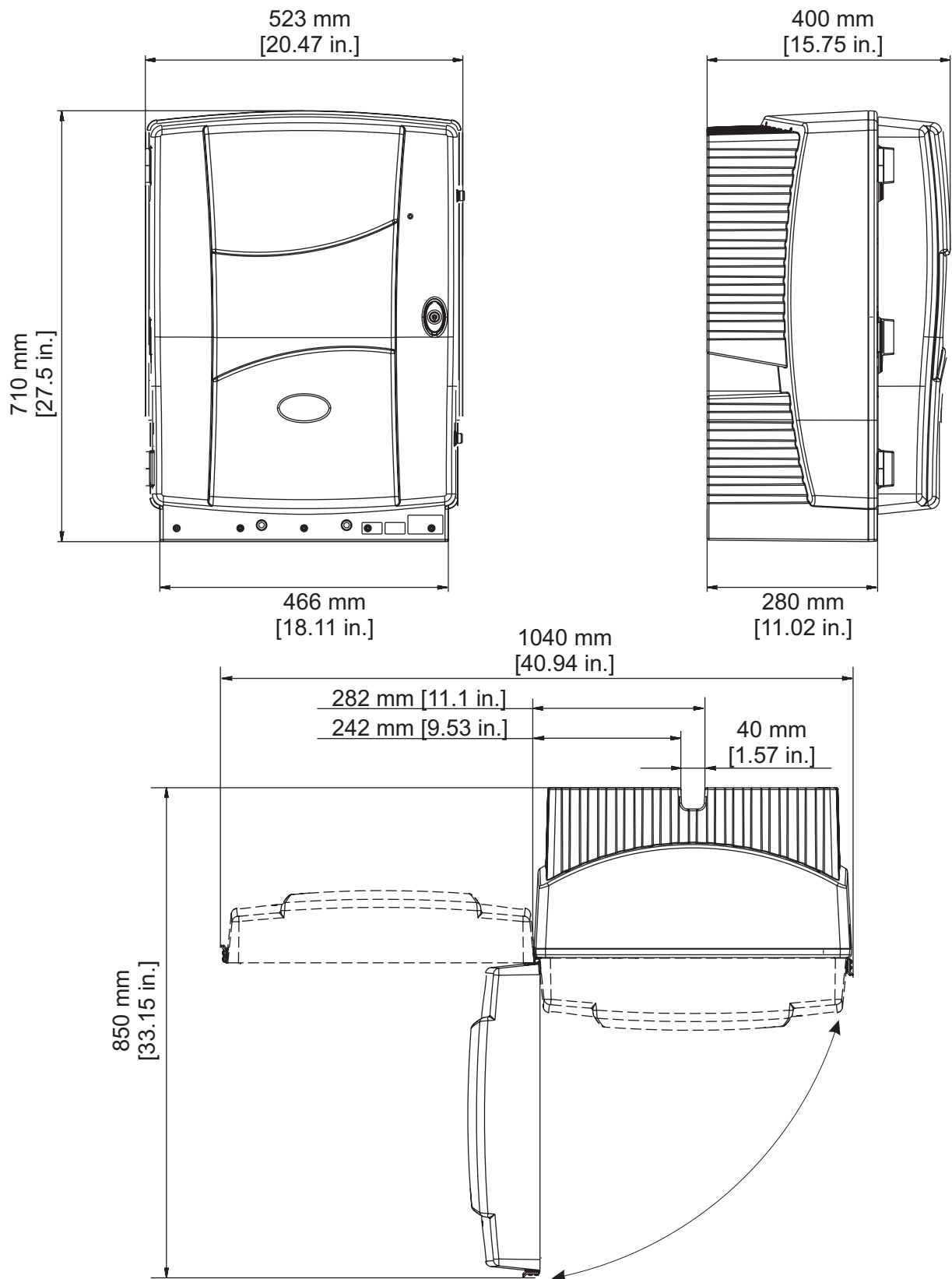


Figura 1 Desen cu dimensiuni

Piese de schimb, consumabile, accesorii

Substanțele chimice pentru PHOSPHAX sc

Descriere 1	Descriere 2	Cod comandă
Reactiv PHOSPHAX sc (2 L)	pentru toate intervalele de măsură	LCW869
Soluție de curățare PHOSPHAX sc (1 L)	pentru toate intervalele de măsură	LCW870

Piese de schimb

Articol	Descriere 1	Descriere 2	Cod comandă
1	Ușa pentru carcasa analizorului sc	incl. 4 etichete pt. instrument	LZY143
1	Set de etichete instrument (4 bucăți)		LZY144
2	Mecanism opritor pentru ușă		LZY148
3	Carcasă pentru analizorul sc	fără ușă	LZY145
4	Set de corpuri filtru (2 bucăți)		LZY154
5	Blocaj de fixare pentru analizorul sc		LZY147
6	Cutie de protecție incl.	șuruburi M3 x 6	LZY157
7	Întreprător compresor 115 V/230 V		LZY149
8	Tuburi de aer pentru compresor	incl. supapă unisens, fitting,	LZY151
9	Ventilator pentru aerul care intră		LZY152
10	Tavă de colectare pentru analizorul sc		LZY146
11	Balama incl. șuruburi		LZY155
12	Garnitură pentru ușa analizorului sc		LZY187
13	Blocaj ușă pentru analizorul sc		LZY188
14	Placă portantă pentru analizorul sc		LZY161
15	Secțiunea analitică a instrumentului PHOSPHAX sc	MR: 0,05-15 mg/l	LZY163
16	Secțiunea analitică a instrumentului PHOSPHAX sc	MR: 1-50 mg/l	LZY164
17	Celulă de măsurare PHOSPHAX sc	MR: 0,05-15 mg/l	LZY185
18	Celulă de măsurare PHOSPHAX sc	MR: 1-50 mg/l	LZY186
19	Bloc supape pentru PHOSPHAX sc incl.	supape; MR: 0,05-15 mg/l	LZY183
20	Bloc supape pentru PHOSPHAX sc incl.	supape; MR: 1-50 mg/l	LZY160
21	Bloc supape pentru PHOSPHAX sc	MR: 0,05-15 mg/l	LZY271
22	Bloc supape pentru PHOSPHAX sc	MR: 1-50 mg/l	LZY272
23	Partea superioară a blocului de supape		LZY174
24	Partea superioară a blocului de supape cu supape		LZY175
25	Valve 2/2 căi		LZY168
26	Tub 3,2 mm (2 m)	analizor sc	LZY195
27	Set de fittinguri 3,2 mm	(4 bucăți)	LZY111
28	Fiting pentru tubul DN 4/6		LZY134
29	Mufă oarbă		LZY193
30	Bloc supape cu comutator pt. 2 canale	incl. supapă pentru analizorul sc	LZY267
31	Bloc supape cu comutator pt. 2 canale	pentru analizorul sc	LZY172

Piese de schimb (continuare)

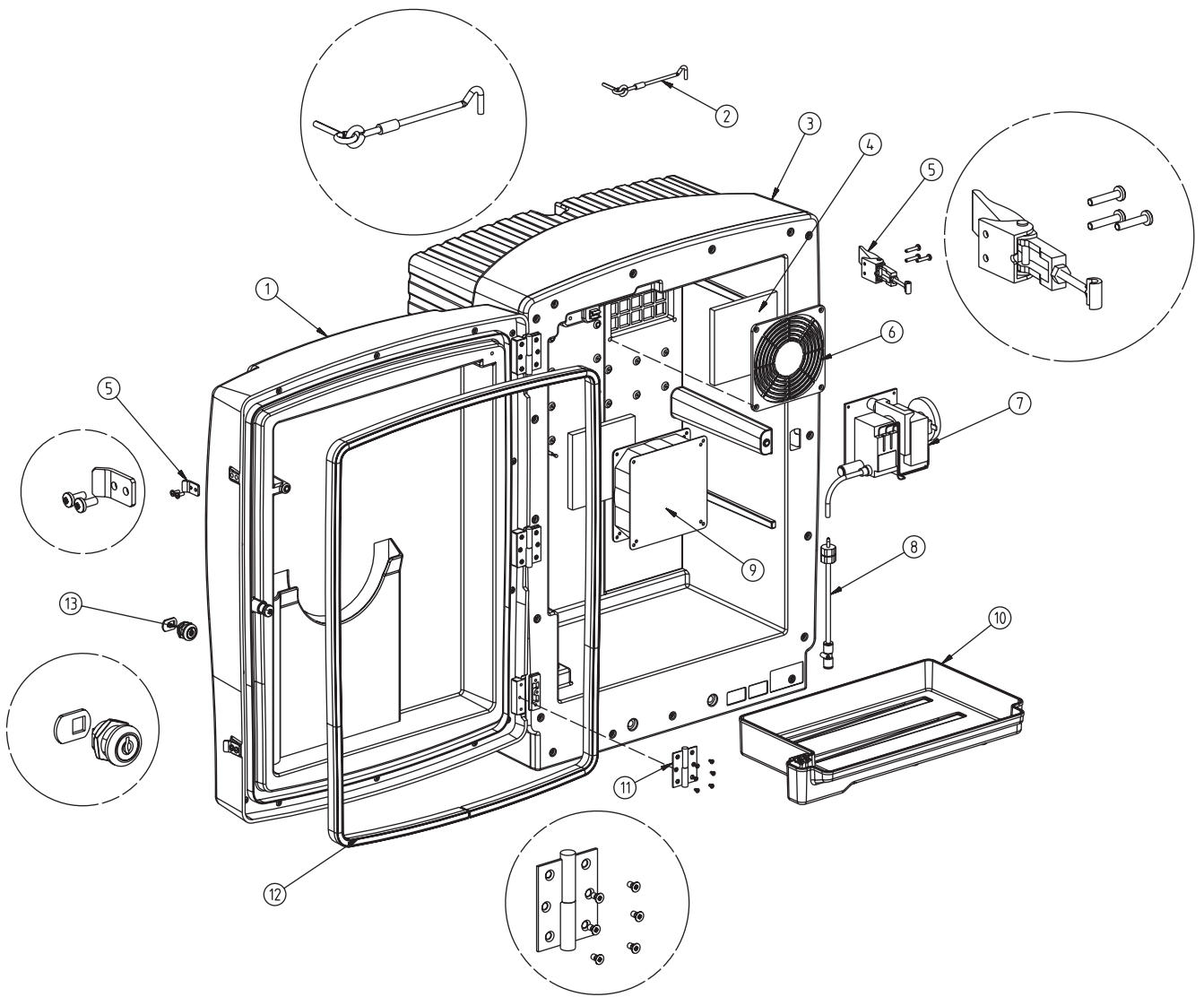
Articol	Descriere 1	Descriere 2	Cod comandă
32	Valve 3/2 căi		LZY171
33	Kit conversie analizor sc cu 1 canal > analizor sc cu sondă cu filtrare	AMTAX sc/PHOSPHAX sc	LZY242
34	Partea de jos a vasului deversor		LZY165
35	Partea de sus a vasului deversor		LZY166
36	Partea de sus a vasului deversor incl. supapa		LZY167
37	Șurub de blocare		LZY150
38	Kit conversie analizor sc cu sondă cu filtrare > analizor sc cu 1 canal	AMTAX sc/PHOSPHAX sc	LZY241
39	Partea de sus a vasului deversor	pentru instrument cu 1 sau 2 canale	LZY268
40	Vas deversor pentru instrument	cu 2 canale	LZY269
41	Placă de siguranță pentru analizorul sc		LZY179
42	Capac izolator pentru fotometru	PHOSPHAX sc MR 0,05-15 mg/l	LZY225
43	Capac izolator pentru fotometru	PHOSPHAX sc MR 1-50 mg/l	LZY226
44	Suport pentru pompa cu piston		LZY180
45	Cap pompă pentru pompa de aer 10 mL		LZY181
46	Pompă cu piston pentru analizorul sc		LZY177
47	Capac pentru pompa de reactiv		LZY178
48	Set de fittinguri 1,6 mm	(4 bucăți)	LZY192
49	Tub 1,6 mm (2 m)	analizor sc	LZY194
50	Pompă de reactiv pentru analizorul sc	(pompă cu supapă)	LZY176
51	Ventilator de recirculare a aerului pentru analizorul sc		LZY153
52	Dispozitiv de încălzire pentru carcasa analizorului	incl. conectori	LZY156
53	Capac		LZY270
54	Capac pentru placa cu procesor		LZY159
55	Capac pentru sursa de alimentare		LZY158
56	Sursa de alimentare 100-240 V CA	XMU434	YAB039
57	Placă de amplificare pentru PHOSPHAX sc		YAB045
58	Placa cu procesor pentru analizorul sc	OAB028, ZBA803	YAB043
59	Set etanșări pentru PHOSPHAX sc	celulă de măsurare (4 inele de etanșare)	LZY197
60	Etanșare pentru blocul cu supape		LZY199
61	Etanșare pentru vasul deversor		LZY198
62	Placă cu senzor de temperatură	AMTAX sc/PHOSPHAX sc	YAB089
17+19+42	Kit conversie PHOSPHAX sc	din HR în LR	LZY313
18+20+43	Kit conversie PHOSPHAX sc	din LR în HR	LZY312
30+40	Kit conversie	din analizor sc cu 1 canal în analizor sc cu 2 canale	LZY170

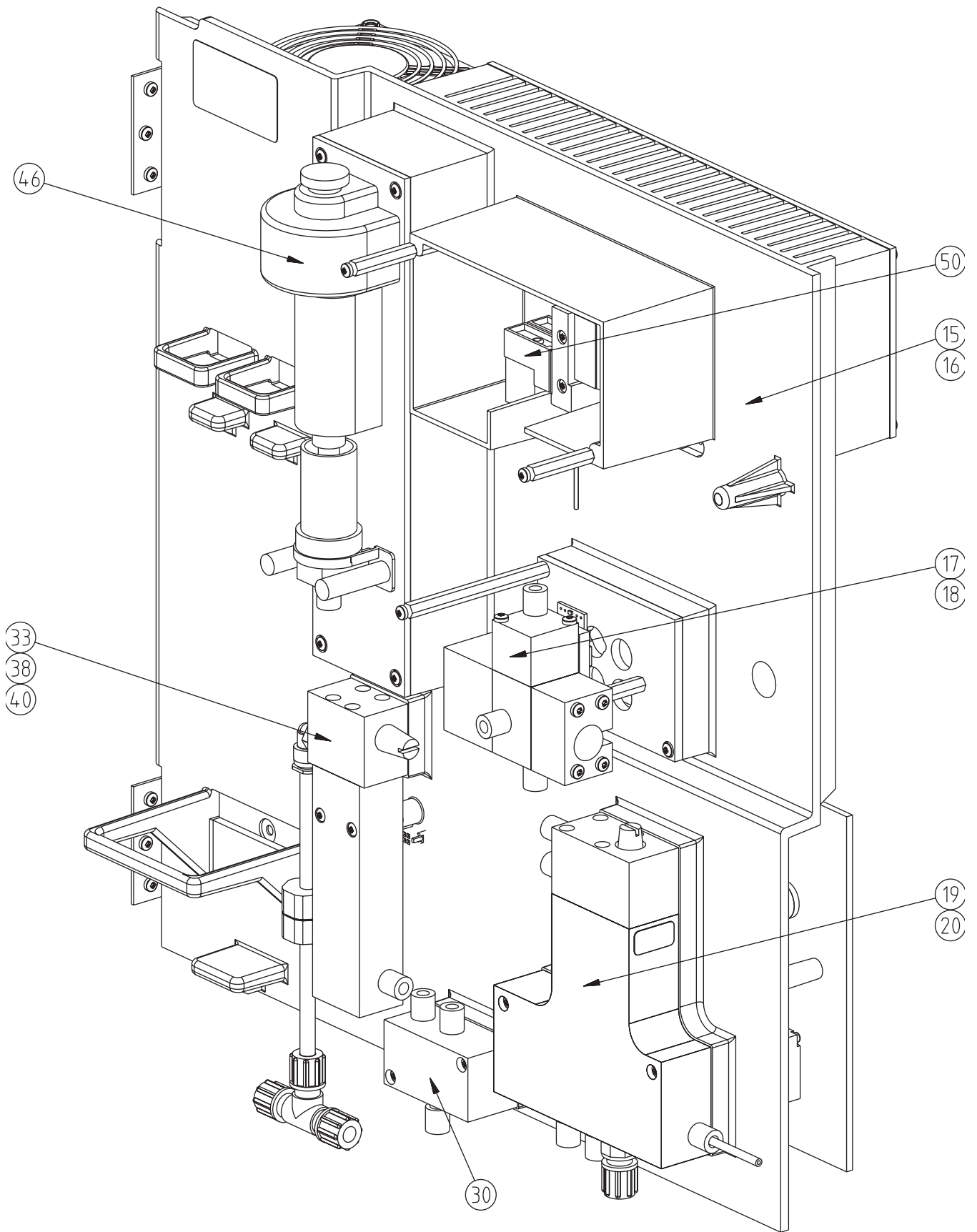
Accesorii

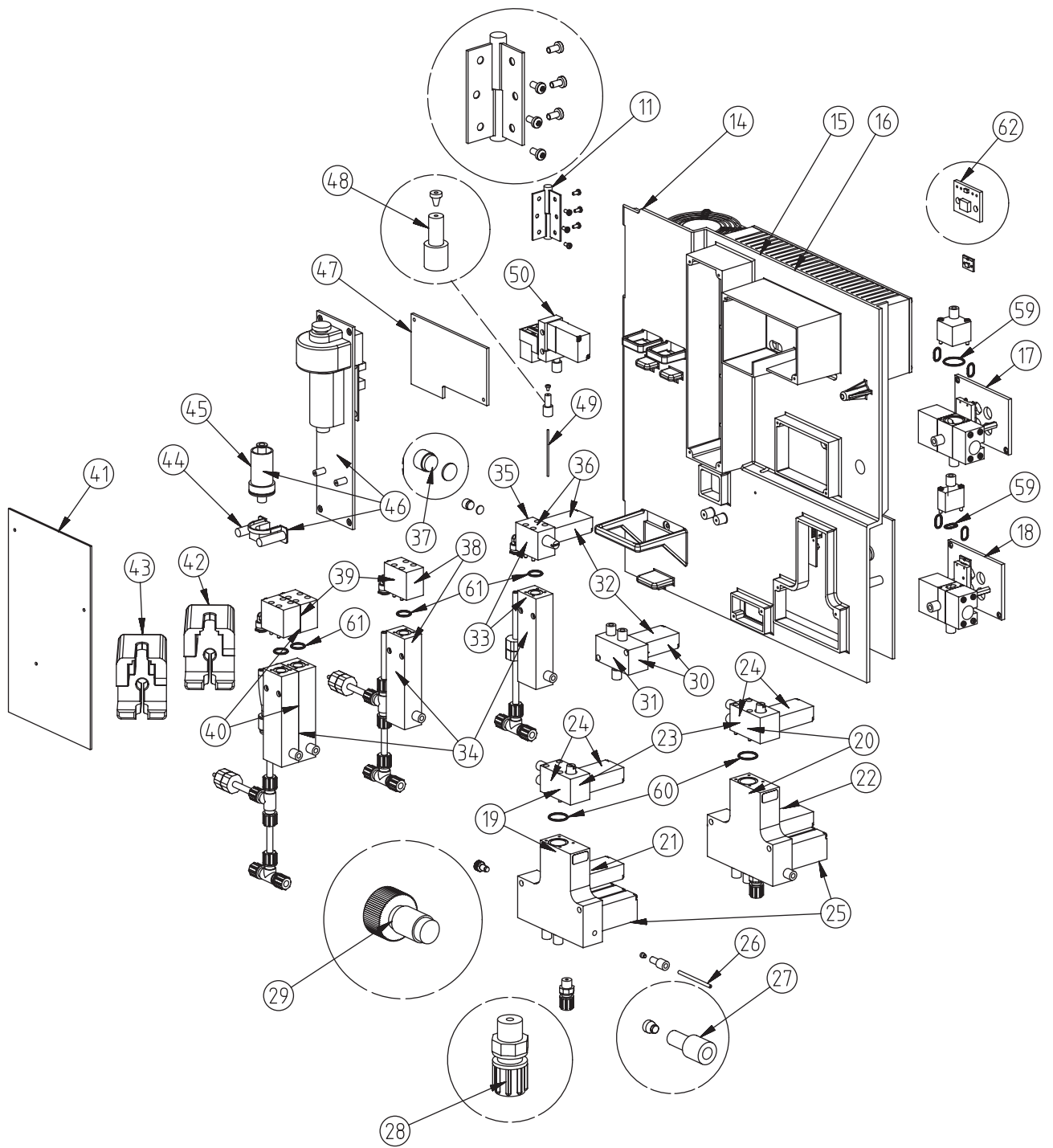
Descriere 1	Descriere 2	Cod comandă
Set de mufe (din cauciuc) pentru analizorul sc	(3*tipul 1, 1*tipul 2, 3*tipul 3)	LZY007
Accesorii pentru AMTAX/PHOSPHAXsc	pentru eşantionare continuă (1/2 canale)	LZY189
Cuter pentru tuburi		LZY201
Unealtă specială pentru electrod	AMTAX sc	LZY200
Tub de drenaj încălzit/conectare	furtun 230 V	LZY302
Tub de drenaj încălzit/conectare	furtun 115 V	LZY303
Set de conectori pentru analizoarele sc		LZY190
Set de şuruburi pentru analizorul sc	4 x M3x6, 2 x M3x25; 2 x M3x50	LZY191

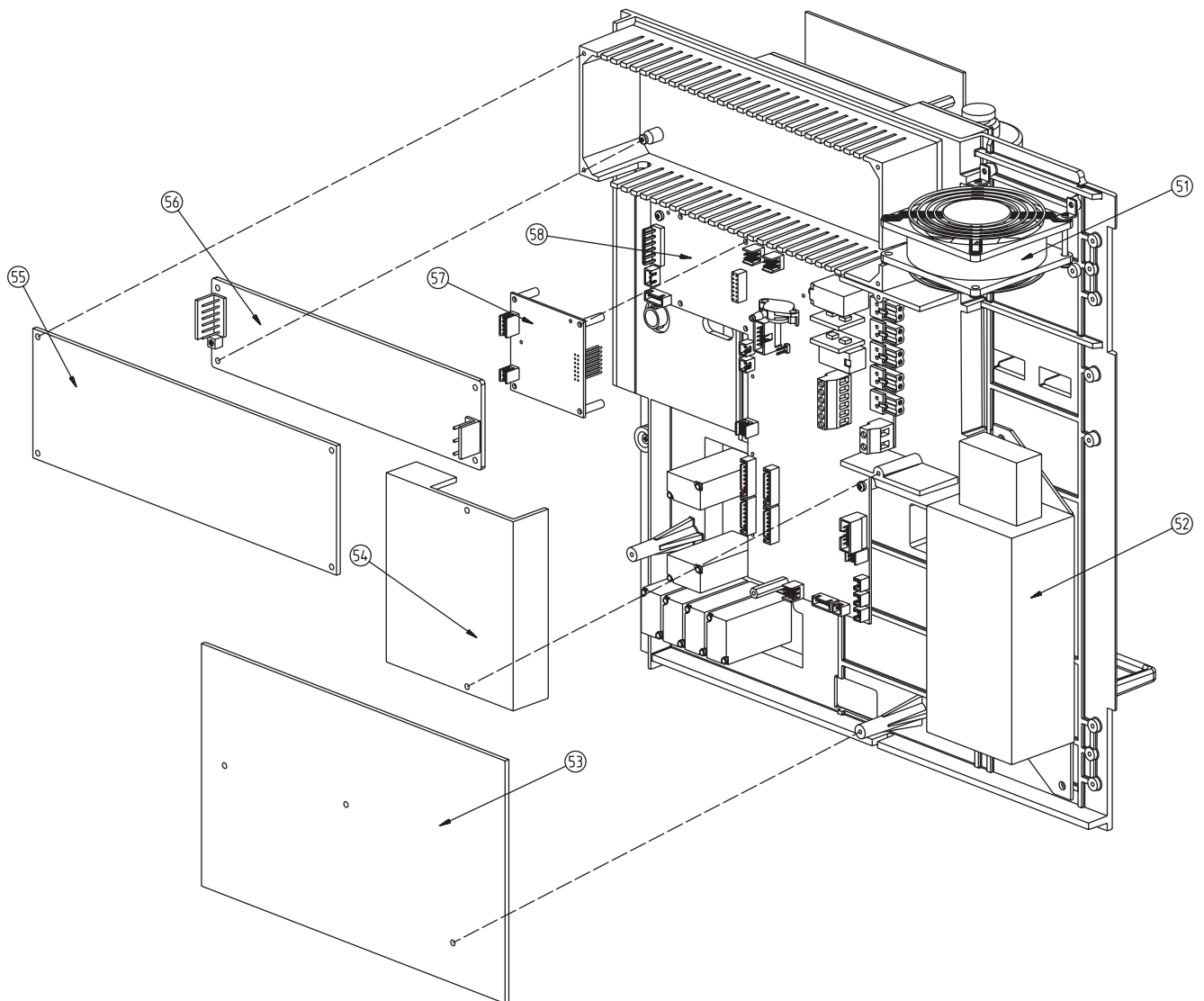
Fixare

Descriere 1	Descriere 2	Cod comandă
Kit pentru montare pe perete	4 şuruburi 5*60 incl. 4 ancore	LZX355
Kit de montare pentru analizorul sc incl.	consolă de fixare și cornier de fixare, şuruburi	LZY044
Set de şuruburi pentru fixare și cornier de fixare		LZY216
Set de şuruburi pentru analizorul sc		LZY223
Set de şuruburi pentru montarea pe şine	LZY285 și LZY316	LZY220
Sistem de montare pe şine pentru analizor	cu controler	LZY285
Sistem de montare pe şine pentru analizor	fără controler	LZY316
Sistem de montare pe banc pentru analizorul sc	cu controler	LZY286
Sistem de montare pe banc pentru analizorul sc	fără controler	LZY287









informații de contact

HACH LANGE GmbH

Willstätterstraße 11
D-40549 Düsseldorf
Tel. +49 (0) 211- 52 88 - 0
Fax +49 (0) 211- 52 88 - 143
info@hach-lange.de
www.hach-lange.de

HACH LANGE LTD

Pacific Way
Salford
Manchester, M50 1DL
Tel. +44 (0)161 8 72 14 87
Fax +44 (0)161 8 48 73 24
info@hach-lange.co.uk
www.hach-lange.co.uk

HACH LANGE HACH SAS

33, Rue du Ballon
F-93165 Noisy Le Grand
Tél. +33 (0)1 48 15 68 70
Fax +33 (0)1 48 15 80 00
info@hach-lange.fr
www.hach-lange.fr

DR. BRUNO LANGE GES. MBH

Industriestraße 12
A-3200 Obergrafendorf
Tel. +43 (0) 2747 - 74 12
Fax +43 (0) 2747 - 42 18
info@hach-lange.at
www.hach-lange.de

DR. BRUNO LANGE AG

Juchstrasse 1
CH-8604 Hegnau
Tel. +41 (0)44- 9 45 66 10
Fax +41 (0)44- 9 45 66 76
info@hach-lange.ch
www.hach-lange.ch

HACH LANGE SA

Motstraat 54
B-2800 Mechelen
Tél. +32 (0)15 42 35 00
Fax +32 (0)15 41 61 20
info@hach-lange.be
www.hach-lange.be

DR. LANGE NEDERLAND B.V.

Laan van Westroijen 2a
NL-4003 AZ Tiel
Tel. +31(0)3 44 63 11 30
Fax +31(0)3 44 63 11 50
info@hach-lange.nl
www.hach-lange.nl

HACH LANGE AB

Vinhundsvägen 159A
SE-128 62 SKÖNDAL
Tel. +46 (0)8 7 98 05 00
Fax +46 (0)8 7 98 05 30
info@hach-lange.se
www.hach-lange.se

HACH LANGE A/S

Åkandevej 21
DK-2700 Brønshøj
Tel. +45 36 77 29 11
Fax +45 36 77 49 11
info@hach-lange.dk
www.hach-lange.dk

HACH LANGE S.L.U.

C/Araba 45, Apdo. 220
E-20800 Zarautz/Guipúzcoa
Tel. +34 9 43 89 43 79
Fax +34 9 43 13 02 41
info@hach-lange.es
www.hach-lange.es

HACH LANGE SP.ZO.O.

ul. Opolska 143 a
PL-52-013 Wroclaw
Tel. +48 71 3 42 10-81
Fax +48 71 3 42 10-79
info@hach-lange.pl
www.hach-lange.pl

HACH LANGE S.R.L.

Via Riccione, 14
I-20156 Milano
Tel. +39 02 39 23 14-1
Fax +39 02 39 23 14-39
info@hach-lange.it
www.hach-lange.it

HACH LANGE S.R.O.

Lešanská 2a/1176
CZ-141 00 Praha 4
Tel. +420 272 12 45 45
Fax +420 272 12 45 46
info@hach-lange.cz
www.hach-lange.cz

HACH LANGE S.R.O.

Sabinovská 10
SK-821 02 Bratislava
Tel. +421 2 4820 9091
Fax +421 2 4820 9093
info@hach-lange.sk
www.hach-lange.sk

HACH LANGE LDA

Rua dos Malhões,
Edif. D. Pedro I
P-2770-071 Paço D'Arcos
Tel. +351 210 00 1750
Fax +351 210 00 8140
info@hach-lange.pt
www.hach-lange.pt

HACH LANGE S.R.L.

str. Aviator Teodor Iliescu nr.37
Bucuresti, Sector 1
RO-011672
Tel. +40 (0)21 2 08 95 78
Fax +40 (0)21 2 08 95 78
info@hach-lange.com
www.hach-lange.com

HACH LANGE KFT.

Íves u. 2.
H-9027 Győr
Tel. +36 (06)96 511 400
Fax +36 (06)96 329 981
info@hach-lange.com
www.hach-lange.hu

HACH LANGE

8, Kr. Sarafov str.
BG-1164 Sofia
Tel. +359 (0)2 963 19 21
Fax +359 (0)2 866 04 47
info@hach-lange.com
www.hach-lange.com