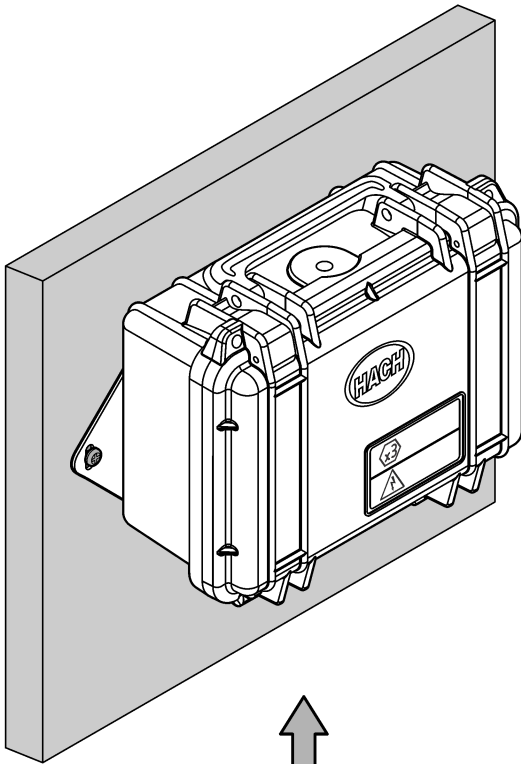
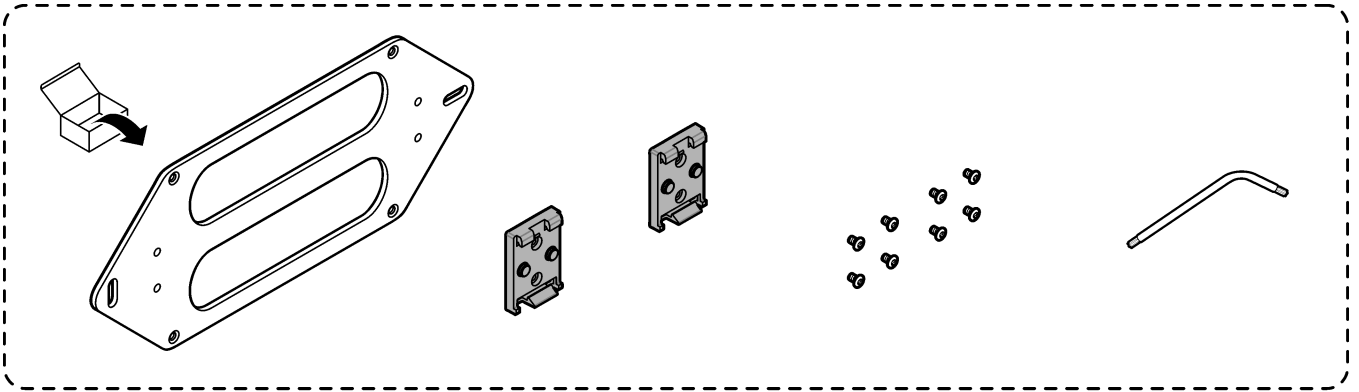
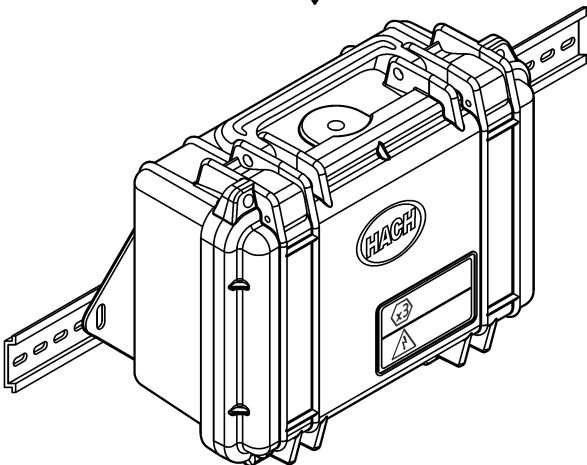


LXZ449.99.00014

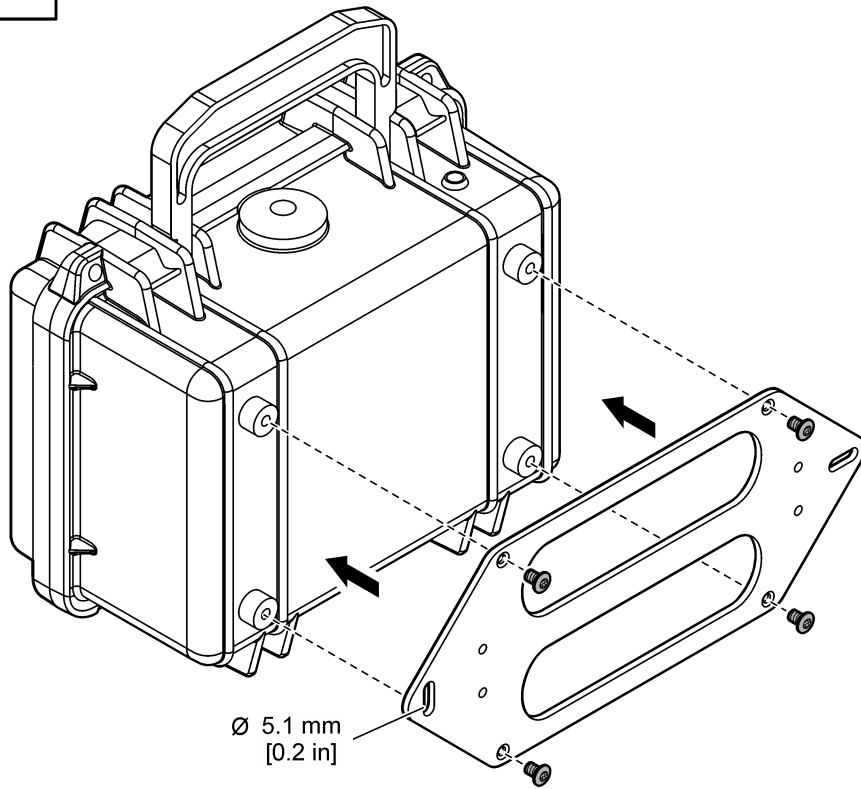
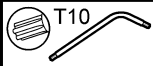


= **1A** → **2A**

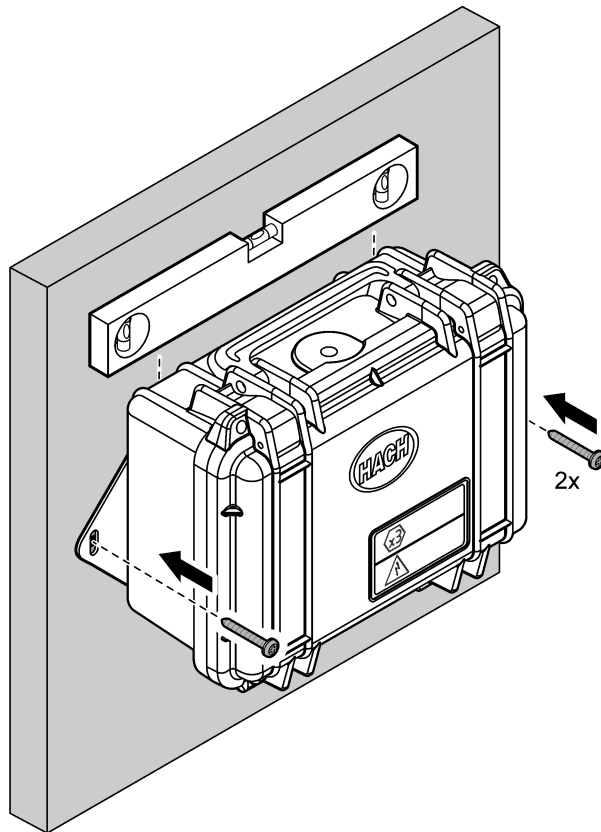
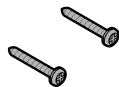


= **1B** → **3B**

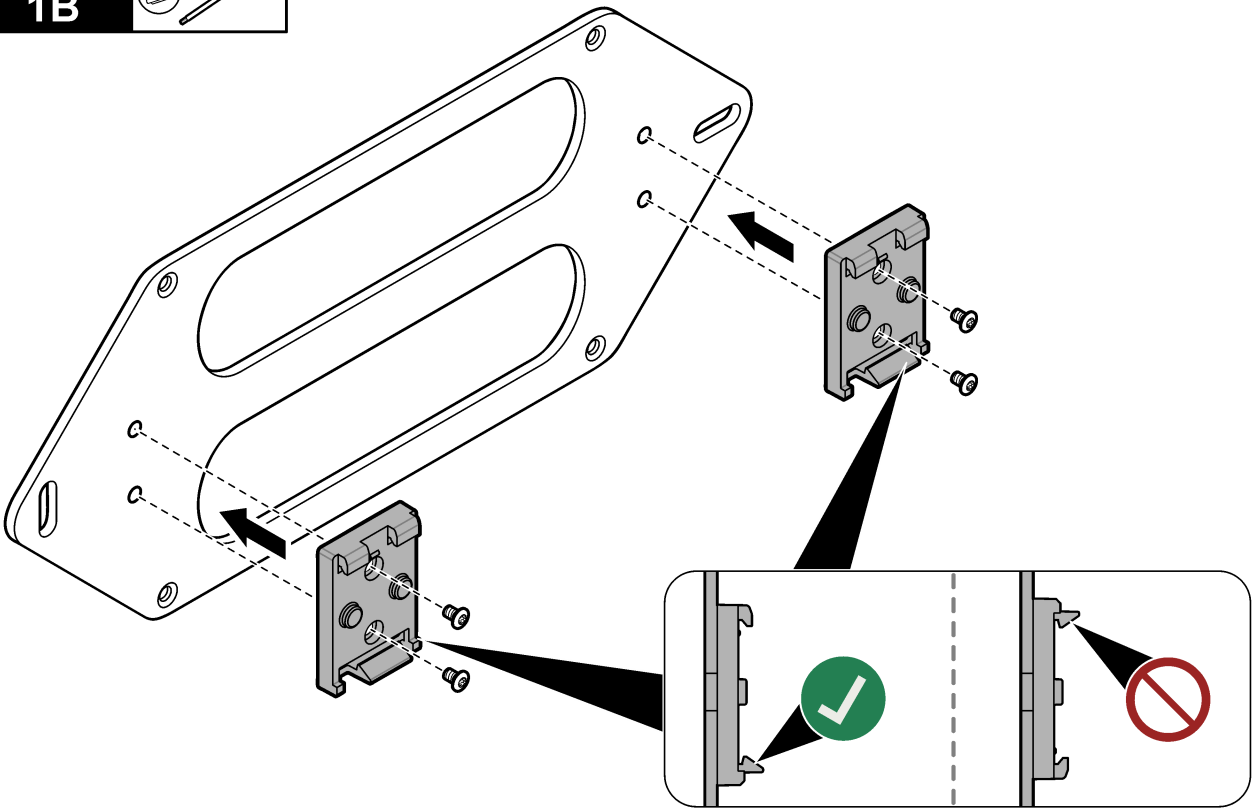
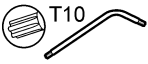
1A



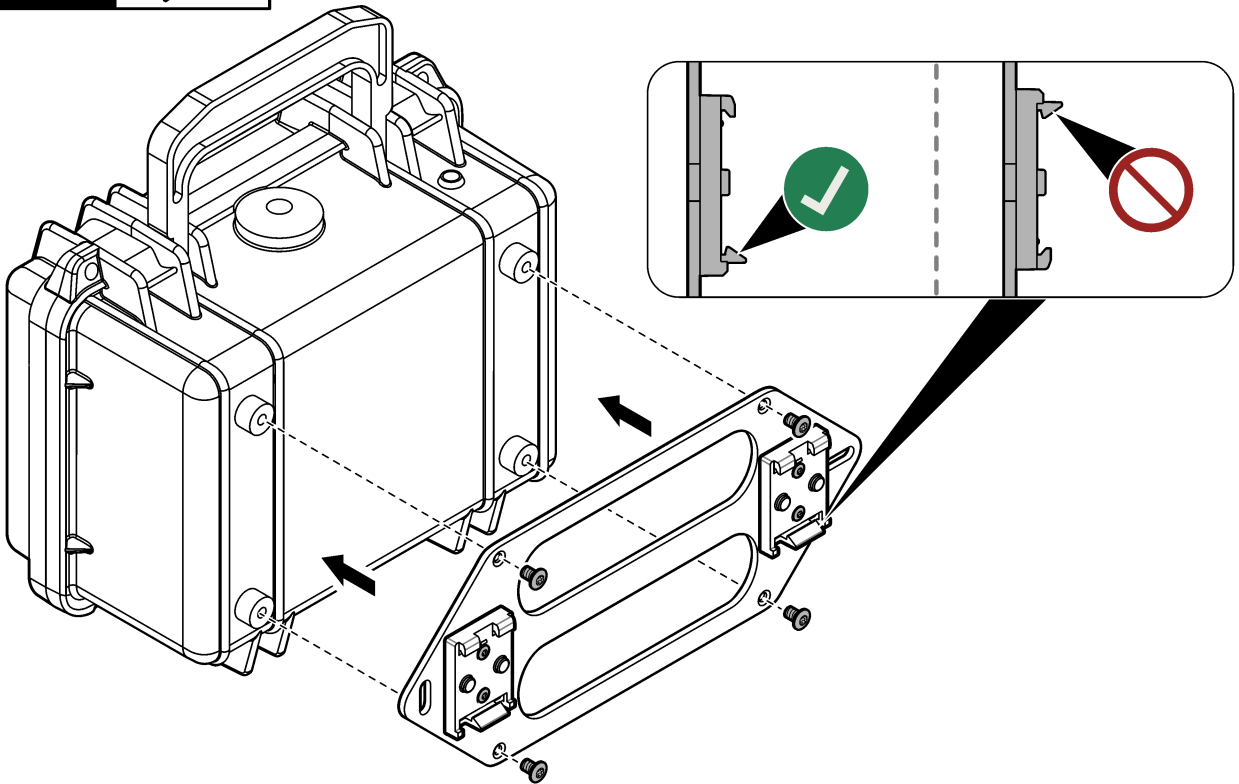
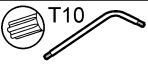
2A



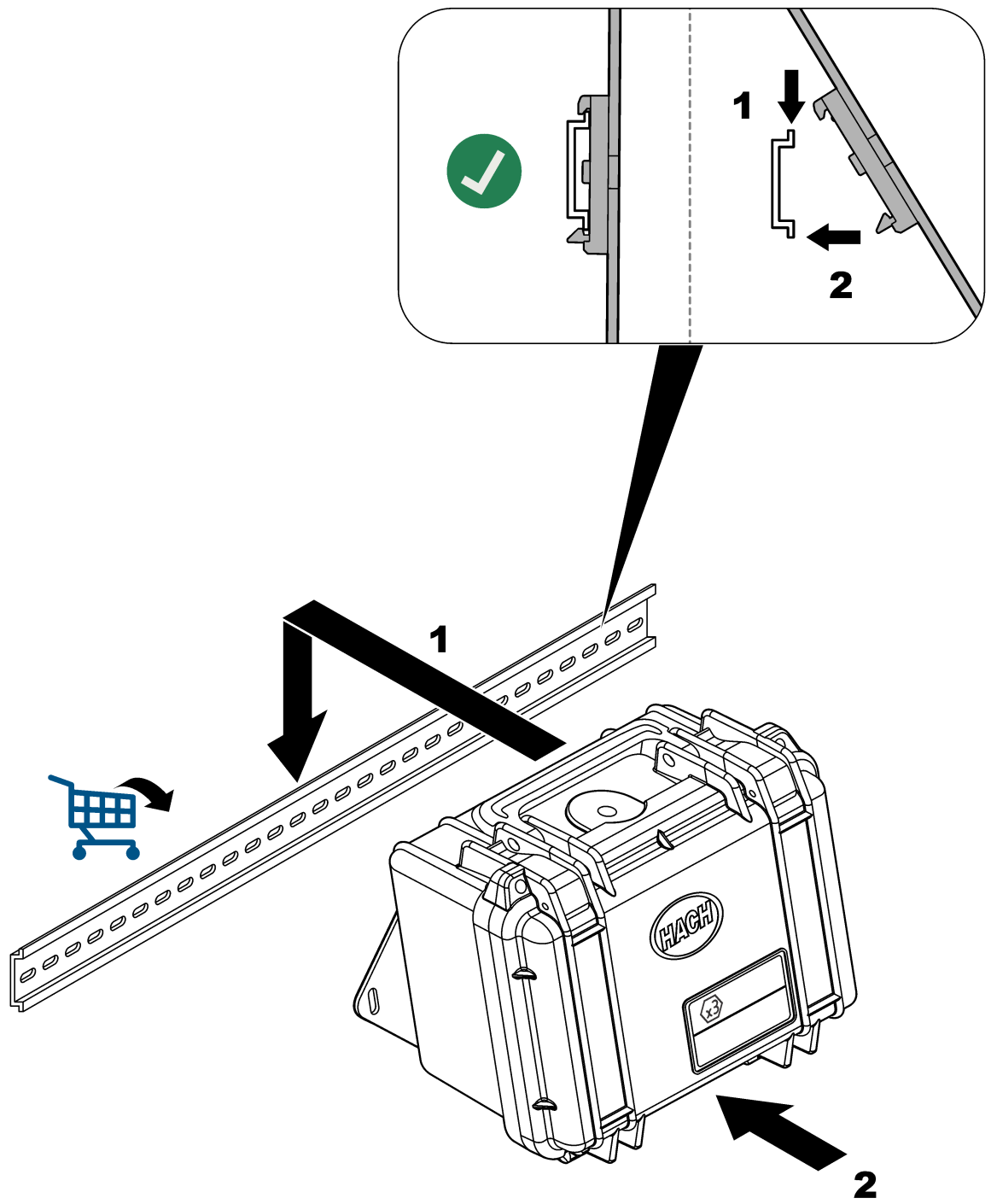
1B

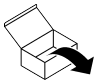




2B



3B



			
EN	Manufacturer supplied parts	Do one of these options	User supplied parts
DE	Vom Hersteller bereitgestellte Teile	Führen Sie eine dieser Optionen aus	Vom Benutzer bereitgestellte Teile
IT	Parti fornite dal produttore	Eseguire una di queste opzioni	Parti fornite dall'utente
FR	Pièces fournies par le fabricant	Choisir l'une de ces options	Pièces fournies par l'utilisateur
ES	Piezas suministradas por el fabricante	Realice una de estas opciones	Piezas suministradas por el usuario
PT-PT	Peças fornecidas pelo fabricante	Seguir uma destas opções	Peças adquiridas pelo utilizador
PT-BR	Peças fornecidas pelo fabricante	Faça uma destas opções	Peças fornecidas pelo usuário
ZH-CN	制造商提供的零件	请选择其中一个选项	用户提供的零件
JA	メーカー 供給部品	これらの一つを実行する	ユーザー準備部品
KO	제조업체 공급 부품	옵션 중 하나를 수행하십시오	사용자 공급 부품
TH	ชิ้นส่วนจัดหา โดยผู้ผลิต	ทำตามตัวเลือกใด ตัวเลือกหนึ่ง	ชิ้นส่วนจัดหาโดยผู้ใช้
CS	Díly dodané výrobcem	Proveďte jednu z těchto možností	Díly dodané uživatelem
NL	Door fabrikant verstrekte onderdelen	Doe een van deze opties	Door gebruiker verstrekte onderdelen
DA	Producent leverede dele	Vælg en af disse muligheder	Bruger leverede dele
PL	Części dostarczone przez producenta	Wykonaj jedną z tych opcji	Części dostarczone przez użytkownika
SV-SE	Från tillverkaren medföljande delar	Följ ett av följande alternativ	Delar som tillhandahålls av användaren
FI	Valmistajan toimittamat osat	Tee jokin vaihtoehtoista	Käyttäjän hankkimat osat
BG	Предоставени от производителя части	Извършете една от тези опции	Предоставени от потребителя части
HU	Gyártó biztosította alkatrészek	Végezze el ezen opciók egyikét	Felhasználó biztosította alkatrészek
RO	Piese furnizate de producător	Executați una dintre aceste opțiuni	Piese furnizate de client
LT	Gamintojo tiekiamos dalys	Atlikite kurį nors vieną veiksmap	Vartotojo tiekiamos dalys
RU	Детали, поставляемые производителем	Выберите один из вариантов	Детали, поставляемые пользователем
TR	Üretici tarafından sağlanan parçalar	Bu seçeneklerden birini uygulayın	Kullanıcı tarafından sağlanan parçalar
SK	Diely dodané výrobcem	Vykonajte jednu z týchto možností	Diely dodané užívateľom
SL	Deli, ki jih dobavlja proizvajalec	Izberite eno od možnosti	Deli, ki jih priskrbi uporabnik
HR	Dijelovi koje isporučuje proizvođač	Odaberite jednu od ovih mogućnosti	Dijelovi koje isporučuje korisnik
EL	Εξαρτήματα παρεχόμενα από τον κατασκευαστή	Εκτελέστε μία από αυτές τις επιλογές	Εξαρτήματα παρεχόμενα από τον χρήστη
ET	Tootja tarnitavad varuosad	Tee üks nendest valikutest	Kasutaja tarnitavad varuosad
NO	Deler levert av produsenten	Utfør ett av disse alternativene	Deler levert av brukeren
AR	القطع التي توفرها الشركة المصنعة	قم بأحد هذه الخيارات	القطع التي يوفرها المستخدم

HACH COMPANY World Headquarters

P.O. Box 389, Loveland, CO 80539-0389 U.S.A.
Tel. (970) 669-3050
(800) 227-4224 (U.S.A. only)
Fax (970) 669-2932
orders@hach.com
www.hach.com

HACH LANGE GMBH

Willstätterstraße 11
D-40549 Düsseldorf, Germany
Tel. +49 (0) 2 11 52 88-320
Fax +49 (0) 2 11 52 88-210
info-de@hach.com
www.de.hach.com

HACH LANGE Sàrl

6, route de Compois
1222 Vézenaz
SWITZERLAND
Tel. +41 22 594 6400
Fax +41 22 594 6499

