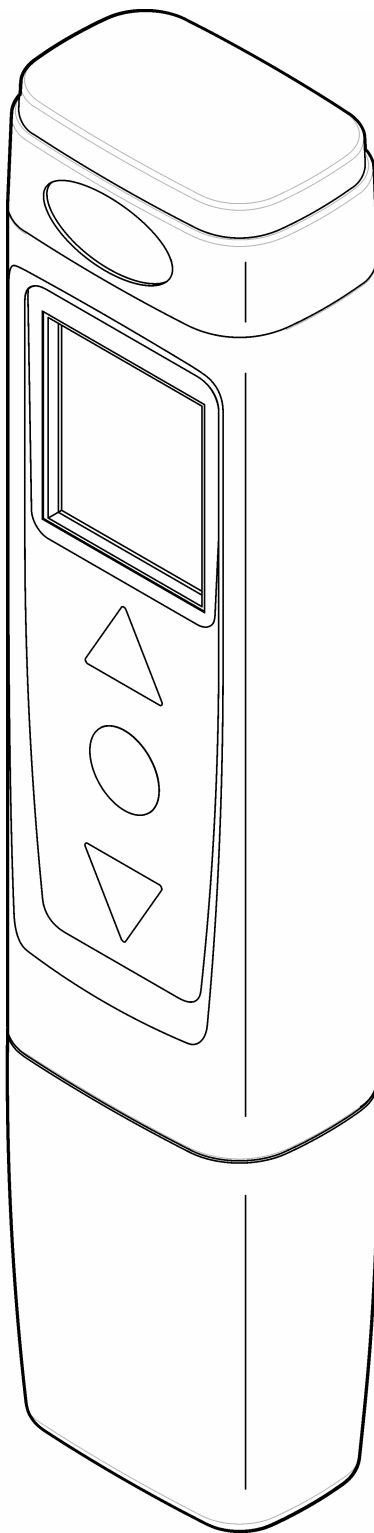


# Manual del usuario

Pocket Pro™ Cond<sub>LR</sub>, Cond<sub>HR</sub>

---



## Especificaciones

Las especificaciones están sujetas a cambios sin previo aviso.

Especificación	Detalles
Dimensiones (An x Pr x Al)	37 x 30 x 170 mm (1,45 x 1,18 x 6,69 pulg)
Grado de protección	IP67
Peso	135 g (0,297 lb) con pilas
Requisitos de alimentación (interna)	Pilas alcalinas AAA (4)
Duración de las pilas	450 horas
Temperatura de funcionamiento	0 a 50 °C (32 a 122 °F)
Temperatura de almacenamiento	-20 a 60 °C (-4 a 140 °F)
Humedad de funcionamiento	80% (sin condensación)
Altitud	2000 m (6562 pies)
Intervalo del instrumento	Cond <sub>LR</sub> : de 0 a 1999 µS/cm; Cond <sub>HR</sub> : de 0 a 19,99 mS/cm
Resolución	Cond <sub>LR</sub> : 1 µS/cm; Cond <sub>HR</sub> : 0,01 mS/cm
Precisión	Cond <sub>LR</sub> : ±1% FS <sup>1</sup> ; Cond <sub>HR</sub> : ±2% FS <i>Nota: La calibración de temperatura no está disponible.</i>
Puntos de calibración	Cond <sub>LR</sub> : 2 puntos (automático), 1 punto (personalizado); Cond <sub>HR</sub> : 1 punto (automático y personalizado)
Estándares de calibración de reconocimiento automático	Cond <sub>LR</sub> : 147 µS/cm y 1413 µS/cm; Cond <sub>HR</sub> : 12,88 mS/cm
Certificaciones	Marcado CE, FCC, Industry Canada, marcado KC, RCM, China RoHS
Garantía	Solo 1 año por los defectos de fabricación. No cubre los daños derivados del uso del producto.

## Información general

El fabricante no será responsable en ningún caso de los daños resultantes de un uso inadecuado del producto o del incumplimiento de las instrucciones del manual. El fabricante se reserva el derecho a modificar este manual y los productos que describen en cualquier momento, sin aviso ni obligación. Las ediciones revisadas se encuentran en la página web del fabricante.

## Información de seguridad

El fabricante no es responsable de ningún daño debido a un mal uso de este producto incluyendo, sin limitación, daños directos, fortuitos o circunstanciales y reclamaciones sobre los daños que no estén recogidos en la legislación vigente. El usuario es el único responsable de identificar los riesgos críticos y de instalar los mecanismos adecuados de protección de los procesos en caso de un posible mal funcionamiento del equipo.

Sírvase leer todo el manual antes de desembalar, instalar o trabajar con este equipo. Ponga atención a todas las advertencias y avisos de peligro. El no hacerlo puede provocar heridas graves al usuario o daños al equipo.

Asegúrese de que la protección proporcionada por el equipo no está dañada. No utilice ni instale este equipo de manera distinta a lo especificado en este manual.

## Uso de la información relativa a riesgos

### PELIGRO

Indica una situación potencial o de riesgo inminente que, de no evitarse, provocará la muerte o lesiones graves.

<sup>1</sup> Basado en una calibración de 2 puntos y el intervalo de conductividad de los estándares de calibración incluye el valor de conductividad de la muestra de agua.

## ⚠️ ADVERTENCIA

Indica una situación potencial o inminentemente peligrosa que, de no evitarse, podría provocar la muerte o lesiones graves.

## ⚠️ PRECAUCIÓN



Indica una situación potencialmente peligrosa que podría provocar una lesión menor o moderada.

## AVISO

Indica una situación que, si no se evita, puede provocar daños en el instrumento. Información que requiere especial énfasis.

### Etiquetas de precaución

Lea todas las etiquetas y rótulos adheridos al instrumento. En caso contrario, podrían producirse heridas personales o daños en el instrumento. El símbolo que aparezca en el instrumento se comentará en el manual con una declaración de precaución.

	Este símbolo (en caso de estar colocado en el equipo) hace referencia a las instrucciones de uso o a la información de seguridad del manual.
	En Europa, el equipo eléctrico marcado con este símbolo no se debe desechar mediante el servicio de recogida de basura doméstica o pública. Devuelva los equipos viejos o que hayan alcanzado el término de su vida útil al fabricante para su eliminación sin cargo para el usuario.

### Certificación

#### Reglamentación canadiense sobre equipos que provocan interferencias, IECS-003, Clase B:

Registros de pruebas de control del fabricante.

Este aparato digital de clase B cumple con todos los requerimientos de las reglamentaciones canadienses para equipos que producen interferencias.

Cet appareil numérique de classe B répond à toutes les exigences de la réglementation canadienne sur les équipements provoquant des interférences.

#### FCC Parte 15, Límites Clase "B"

Registros de pruebas de control del fabricante. Este dispositivo cumple con la Parte 15 de las normas de la FCC estadounidense. Su operación está sujeta a las siguientes dos condiciones:

1. El equipo no puede causar interferencias perjudiciales.
2. Este equipo debe aceptar cualquier interferencia recibida, incluyendo las interferencias que pueden causar un funcionamiento no deseado.

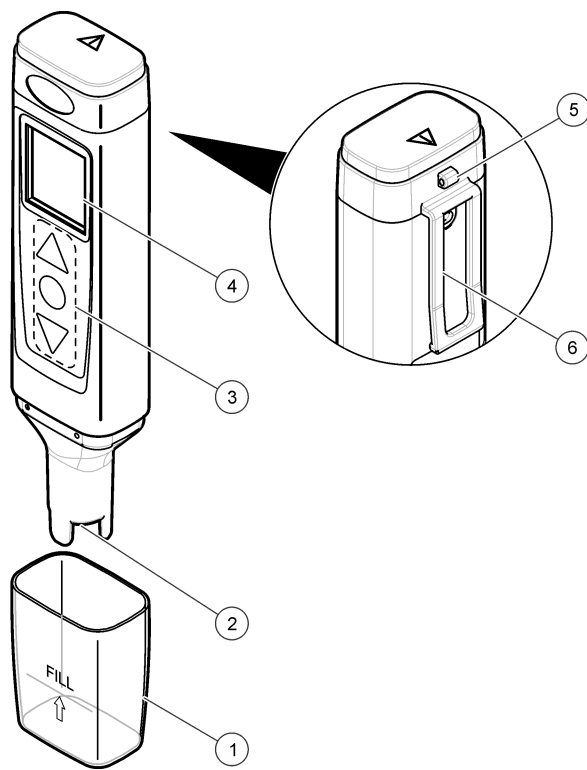
Los cambios o modificaciones a este equipo que no hayan sido aprobados por la parte responsable podrían anular el permiso del usuario para operar el equipo. Este equipo ha sido probado y encontrado que cumple con los límites para un dispositivo digital Clase B, de acuerdo con la Parte 15 de las Reglas FCC. Estos límites están diseñados para proporcionar una protección razonable contra las interferencias perjudiciales cuando el equipo está operando en un entorno comercial. Este equipo genera, utiliza y puede irradiar energía de radio frecuencia, y si no es instalado y utilizado de acuerdo con el manual de instrucciones, puede causar una interferencia dañina a las radio comunicaciones. La operación de este equipo en un área residencial es probable que produzca interferencias dañinas, en cuyo caso el usuario será requerido para corregir la interferencia bajo su propio cargo. Pueden utilizarse las siguientes técnicas para reducir los problemas de interferencia:

1. Aleje el equipo del dispositivo que está recibiendo la interferencia.
2. Cambie la posición de la antena del dispositivo que recibe la interferencia.
3. Pruebe combinaciones de las opciones descritas.

## Descripción general del producto

El comprobador Pocket Pro™ conductividad<sub>LR</sub> y el comprobador conductividad<sub>HR</sub> miden los conductividad de las muestras de agua generales. Consulte la [Figura 1](#). Estos comprobador son impermeables y flotan.

**Figura 1 Características del producto**

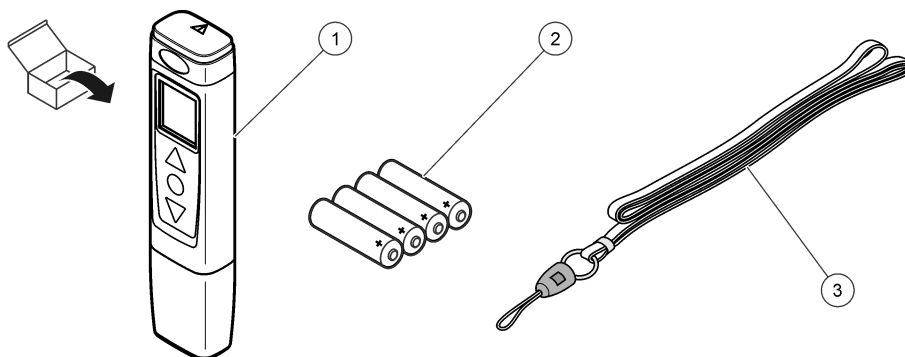


1 Tapa del sensor	3 Teclado	5 Accesorio para cordón
2 Sensor	4 Pantalla	6 Clip de bolsillo

## Componentes del producto

Asegúrese de que ha recibido todos los componentes. Consulte la [Figura 2](#). Si faltasen artículos o estuvieran dañados, póngase en contacto con el fabricante o un representante de ventas inmediatamente.

**Figura 2 Componentes del producto**



1 Comprobador Pocket Pro	3 Correa de mano
2 Pilas alcalinas AAA (4)	

## Instalación de las pilas

### ⚠ PRECAUCIÓN



Peligro de explosión. Si la batería no están colocada correctamente, se puede producir la liberación de gases explosivos. Asegúrese de que las pilas son del mismo tipo y material químico aprobado y están insertadas en el sentido correcto. No mezcle pilas nuevas y usadas.

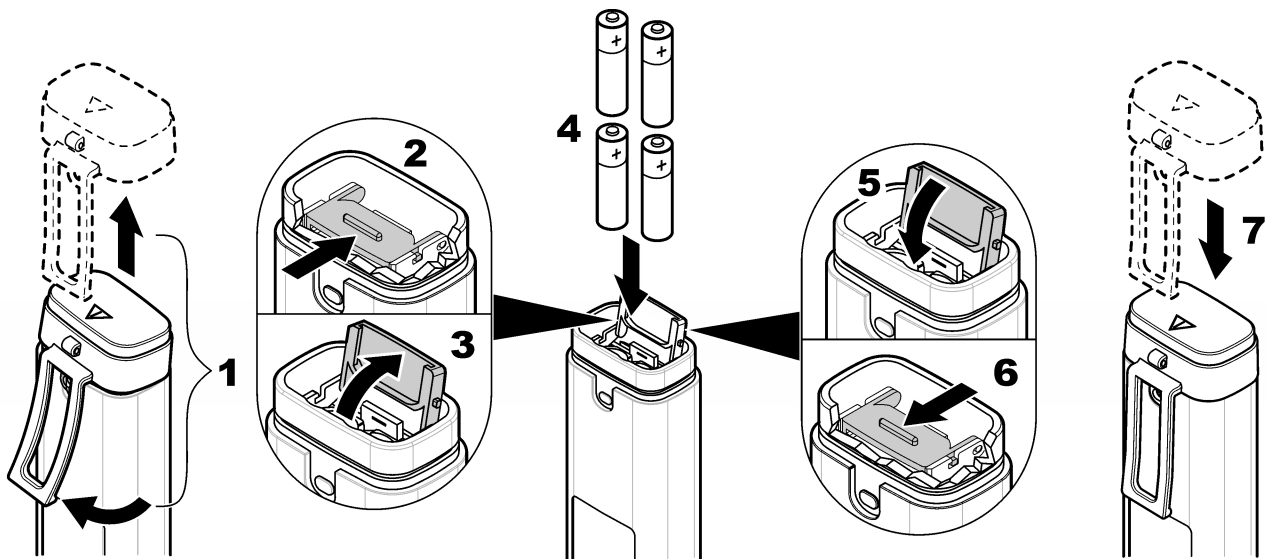
### ⚠ ADVERTENCIA



Peligro de incendio. No se permite la sustitución de la pila. Utilice solamente baterías alcalinas.

Instale las cuatro pilas alcalinas AAA en el comprobador. Consulte los pasos que aparecen en la [Figura 3](#).

**Figura 3** Instalación de las pilas

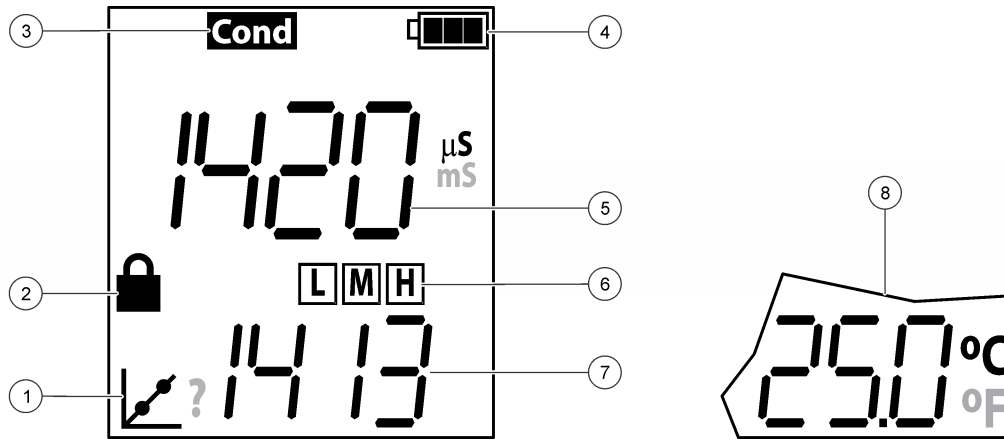


## Interfaz del usuario y navegación

### Descripción de la pantalla

[Figura 4](#) muestra las medidas, la información del estándar de calibración y los íconos indicadores que se muestran en la pantalla. [Tabla 1](#) da descripciones de los íconos.

**Figura 4 Descripción general de la pantalla**



1 Icono de calibración	4 Icono de batería	7 Estándares de calibración esperados <sup>2</sup>
2 Icono de bloqueo	5 Valor del parámetro	8 Temperatura
3 Parameter (Parámetro)	6 Estándares de calibración medidos para la última calibración (bajo, medio, alto)	

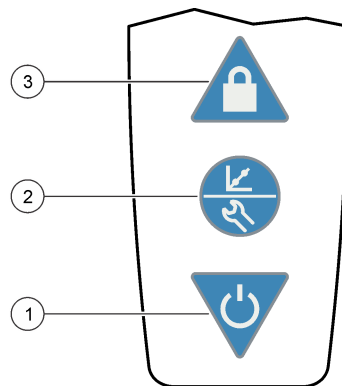
**Tabla 1 Iconos de la pantalla**

Icono	Descripción
	Muestra el nivel de carga de las pilas. Parpadea cuando la carga de las pilas es inferior al 10%.
	Se muestra cuando la función de bloqueo está activada. Cuando la función de bloqueo está activada, el valor del parámetro en la pantalla no cambia. Pulse  para activar o desactivar la función de bloqueo.
	Se muestra cuando el comprobador se encuentra en el modo de calibración o cuando llega el momento de la calibración. Si "?" se muestra junto al icono de calibración, se muestra junto al icono de calibración, la última calibración no se realizó correctamente.

## Descripción del teclado

En la [Figura 5](#) se muestra el teclado. En la [Tabla 2](#) se incluyen las descripciones de las teclas.




**Figura 5 Descripción general del teclado**



1 Tecla de encendido	2 Tecla de calibración/configuración	3 Tecla de bloqueo
----------------------	--------------------------------------	--------------------

<sup>2</sup> Se muestra durante la calibración

**Tabla 2 Funciones de las teclas**

Tecla	Descripción
	Pulse y mantenga pulsada esta tecla para encender o apagar el dispositivo.
	<p>Pulse para iniciar la calibración. Para salir de una calibración, pulse y mantenga pulsada esta tecla.</p> <p>Pulse y mantenga pulsada esta tecla hasta que se muestre "SEt" (Ajustar) en la pantalla para acceder al menú de configuración. Para salir del menú de configuración, pulse y mantenga pulsada esta tecla hasta que se muestre "End" (Fin) en la pantalla. Cuando se encuentre en el menú de configuración, pulse esta tecla para navegar por la configuración.</p> <p><b>Nota:</b> En el modo de configuración o calibración, el dispositivo no puede apagarse.</p>
	Pulse para activar o desactivar la función de bloqueo. Cuando la función de bloqueo está activada, se muestra el icono de bloqueo y el valor del parámetro en la pantalla no cambia.

## Calibración

### ⚠ PRECAUCIÓN



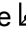

Peligro por exposición a productos químicos. Respete los procedimientos de seguridad del laboratorio y utilice el equipo de protección personal adecuado para las sustancias químicas que vaya a manipular. Consulte los protocolos de seguridad en las hojas de datos de seguridad actuales (MSDS/SDS).

Calibre el comprobador antes del primer uso y cuando:

- Se produzca una desviación de los resultados
- Los resultados no sean precisos


## Calibración


**Recopilación de elementos:** Comprobador Cond<sub>HR</sub> comprobador: un estándar de calibración de reconocimiento automático, Comprobador Cond<sub>LR</sub> comprobador: uno o dos estándares de calibración de reconocimiento automático

1. Conecte la alimentación.
2. Retire la tapa del sensor.
3. Pulse  para acceder al modo de calibración.  
Los estándares de reconocimiento automático que el comprobador espera medir se muestran en la línea inferior.
4. Enjuague el sensor y la tapa con agua desionizada y séquelos.
5. Vierta el estándar de calibración que se muestra en la tapa hasta la línea de llenado.
6. Coloque el sensor correctamente en la tapa.
7. Cuando la medición sea estable, pulse  para guardar la calibración y acceda al modo de medición continua. El valor medido parpadeará 3 veces y, a continuación, se detendrá. A continuación, en la pantalla aparece "END" (Fin).
8. (Opcional) En el caso del comprobador LR, para medir un segundo estándar de calibración, repita los pasos 4-7.
9. Enjuague el sensor y la tapa con agua desionizada y séquelos.

## Medición



**Nota:** Si se producen burbujas de aire bajo la punta de la sonda cuando ésta se sumerja, se puede provocar una estabilización lenta o errores de medición. Agite el comprobador de lado a lado para eliminar las burbujas de aire.

1. Conecte la alimentación.
2. Retire la tapa del sensor.
3. Si se muestra el icono de bloqueo en la pantalla, pulse  para acceder al modo de medición continua.
4. Enjuague el sensor y la tapa con agua desionizada y séquelos.




5. Vierta la muestra de agua en la tapa hasta la línea de llenado.
6. Coloque el sensor correctamente en la tapa. El valor medido se muestra en la línea superior.
7. Para mantener el valor medido en la pantalla cuando el sensor se extrae de la muestra, pulse .  
*Nota: El icono de bloqueo se muestra en la pantalla cuando la medición es estable.*
8. Para medir otra muestra, realice los pasos 3–7.
9. Cuando finalicen las mediciones:
  - a. Enjuague el sensor y la tapa con agua desionizada.
  - b. Coloque la tapa en el comprobador.
  - c. Desconecte la alimentación.

## Funcionamiento avanzado

### Configuración de los ajustes

1. Pulse y mantenga pulsado  hasta que se muestre "SET" (Ajustar) en la pantalla.
2. Pulse  para navegar por la configuración. El valor actual de la configuración se muestra en la línea inferior.

Opción	Descripción
<b>Unit</b>	Seleccione la unidad de temperatura que se muestra en la pantalla— C (Celsius) o F (Fahrenheit).
<b>trEF</b>	Indique la temperatura de referencia de conductividad para la corrección de la temperatura: de 15,0 a 30,0 °C (predeterminada = 25,0 °C).
<b>tC</b>	Indique el factor de compensación de temperatura de conductividad (lineal): de 0,00% a 9,99% por °C (predeterminado = 2,00% por °C). Es posible que sea necesario identificar el factor de corrección experimentalmente. Por ejemplo, el factor del agua ultrapura es 4,55% por °C y el factor de la solución salina NaCl es 2,125% por °C.
<b>AOFF</b>	Establezca la función de apagado automático en On (habilitada, predeterminada) o Off(deshabilitada). Cuando se establece On, se desconecta automáticamente la alimentación eléctrica tras 8 minutos de inactividad.
<b>rSEt</b>	Restablezca los valores predeterminados de fábrica—Yes o No (predeterminada). Cuando se establece Yes, se restablecen los valores predeterminados de fábrica y los valores por defecto.

3. Para cambiar el valor de la configuración, pulse  o .
4. Cuando se realicen los cambios, pulse y mantenga pulsado  hasta que se muestre "End" (Fin) para acceder al modo de medición continua.

## Mantenimiento

### PRECAUCIÓN



Peligros diversos. Solo el personal cualificado debe realizar las tareas descritas en esta sección del documento.

### Limpieza del

Limpie el sensor cuando:

- La estabilización sea lenta
- Se produzca una desviación de los resultados o estos no sean precisos
- Se produzca un fallo de calibración

1. Empape el sensor en el agente limpiador que corresponda. Consulte la [Tabla 3](#).
2. Enjuague o empape el sensor en agua desionizada durante 1 minuto.



**Tabla 3 Agentes limpiadores**

Sustancia contaminante	Agente limpiador	Tiempo
Engrasador, aceites y grasas	Solución limpiadora de electrodos	2 horas como máximo
Acumulación de minerales	10% de solución de ácido clorhídrico (HCl)	5 minutos como máximo

## Cambio de las pilas

Cuando el icono de pilas parpadee o el comprobador no se encienda, sustituya las cuatro pilas. Consulte la [Instalación de las pilas](#) en la página 5.

## Solución de problemas

Mensaje	Posible causa	Solución
"- - - -" (línea superior)	El valor del parámetro no se encuentra dentro del intervalo de medición del comprobador. Consulte la <a href="#">Especificaciones</a> en la página 2.	Asegúrese de que el valor de la muestra se encuentra dentro del intervalo de medición del comprobador. Limpie suavemente el sensor. Consulte la <a href="#">Limpieza del</a> en la página 8. Realice la calibración según sea necesario.
"- - - -" (línea inferior)	El valor de la temperatura no se encuentra dentro del intervalo de temperatura operativa del comprobador o se ha producido un fallo del sensor de temperatura. Consulte la <a href="#">Especificaciones</a> en la página 2 para conocer el intervalo de temperatura operativa.	Asegúrese de que la temperatura de la muestra está dentro del intervalo de temperatura operativa del comprobador. Póngase en contacto con el servicio de asistencia técnica, según sea necesario. <i>Nota: El comprobador puede seguir utilizándose si se ha producido un error del sensor de temperatura, pero sin compensación de temperatura automática.</i>
El icono de las pilas parpadea	Queda menos del 10% de carga en las pilas.	Sustituya las cuatro pilas. Consulte la <a href="#">Instalación de las pilas</a> en la página 5.

## Piezas de repuesto y accesorios

### ⚠ ADVERTENCIA



Peligro de lesión personal. El uso de piezas no aprobadas puede causar lesiones personales, daños al instrumento o un mal funcionamiento del equipo. Las piezas de repuesto que aparecen en esta sección están aprobadas por el fabricante.

**Nota:** Las referencias de los productos pueden variar para algunas regiones de venta. Póngase en contacto con el distribuidor correspondiente o visite la página web de la empresa para obtener la información de contacto.

**Tabla 4 Piezas de repuesto**

Descripción	Cantidad	Referencia
Pilas alcalinas AAA	4 x paquete	4674300
Cordón	1	201305
SINGLET, para comprobador LR, 1413 $\mu\text{S}/\text{cm}$	20 x paquete	2771420
SINGLET, para comprobador HR, 12,88 $\text{mS}/\text{cm}$	20 x paquete	2771520

**Tabla 5 Accesorios**

Descripción	Cantidad	Referencia
SINGLET, para comprobador LR, 147 $\mu\text{S}/\text{cm}$	20 x paquete	2771320
Solución de limpieza de electrodos	500 ml	2965249
Ácido clorhídrico (HCl)	2,5 l	13406
Ácido clorhídrico (HCl)	500 ml	13449

---

**HACH COMPANY World Headquarters**

P.O. Box 389, Loveland, CO 80539-0389 U.S.A.  
Tel. (970) 669-3050  
(800) 227-4224 (U.S.A. only)  
Fax (970) 669-2932  
orders@hach.com  
www.hach.com

**HACH LANGE GMBH**

Willstätterstraße 11  
D-40549 Düsseldorf, Germany  
Tel. +49 (0) 2 11 52 88-320  
Fax +49 (0) 2 11 52 88-210  
info-de@hach.com  
www.de.hach.com

**HACH LANGE Sàrl**

6, route de Compois  
1222 Vézenaz  
SWITZERLAND  
Tel. +41 22 594 6400  
Fax +41 22 594 6499

