

Gelöster Sauerstoff: Hach LDO 2 sc Sensor

Anwendungen

- Abwasser |
- Prozesswasser
- Trinkwasser



Genaue Prozessüberwachung des gelösten Sauerstoffs im Wasser zur präzisen Steuerung der Belüftung

Keine Kalibration erforderlich

Die Hach LDO sc Sonde verwendet die Lumineszenztechnologie für gelösten Sauerstoff. Herkömmliche DO-Sonden erfordern eine Kalibrierung des DO-Sensors, was die Wartungsanforderungen erhöht.

Kein Elektrolyt- oder Membranwechsel nötig

Mit der bahnbrechenden Lumineszenztechnologie von Hach ist praktisch keine Wartung erforderlich. Es sind keine Membranen zu ersetzen, keine Elektrolytlösung aufzufüllen und keine Anode oder Kathode zu reinigen.

Keine versäumten Reinigungszyklen

Die Hach LDO sc Sonde ist mit Prognosys, dem vorausschauenden Diagnosesystem von Hach ausgestattet, das Ihnen eine proaktive Wartung ermöglicht, indem es Sie auf bevorstehende Geräteprobleme hinweist. Jetzt wissen Sie mit Sicherheit, ob Änderungen der Messwerte für gelösten

Sauerstoff auf eine Verschmutzung des Messgeräts oder auf veränderte Konzentrationen im Wasser zurückzuführen sind. Um sicherzustellen, dass routinemäßige Reinigungszyklen nie verpasst werden, bietet die Sonde dem Bediener anpassbare diagnostische Warnanzeigen, die gewährleisten, dass die Sonde mit maximaler Leistung arbeiten kann.

Einstellbare Service-Indikatoren lösen eine Servicemeldung aus, so dass nie ein Reinigungszyklus verpasst wird.

Keine Abweichung

Das hochmoderne 3D-Kalibrierungsverfahren wird vor der Auslieferung durchgeführt, die DO-Sonde driftet nicht und ist genauer als je zuvor.

Keine Komplikationen

Unsere neueste DO-Sonde hat ein robustes Design mit einer kleineren Grundfläche, die eine einfachere Handhabung und eine verbesserte Haltbarkeit ermöglicht.

Technische Daten*

Messbereich	0 - 20,00 ppm
	0,01 - 20,00 mg/L
Genauigkeit	0 - 200 % Sättigung
	± 0,1 mg/L < 5 mg/L DO
Ansprechzeit	± 0,2 mg/L > 5 mg/L DO
	T ₉₀ < 40 s
Auflösung	T ₉₅ < 60 s
	0,01 mg/L (ppm)
Wiederholbarkeit	0,1% Sättigung
	± 0,1 mg/L (ppm)

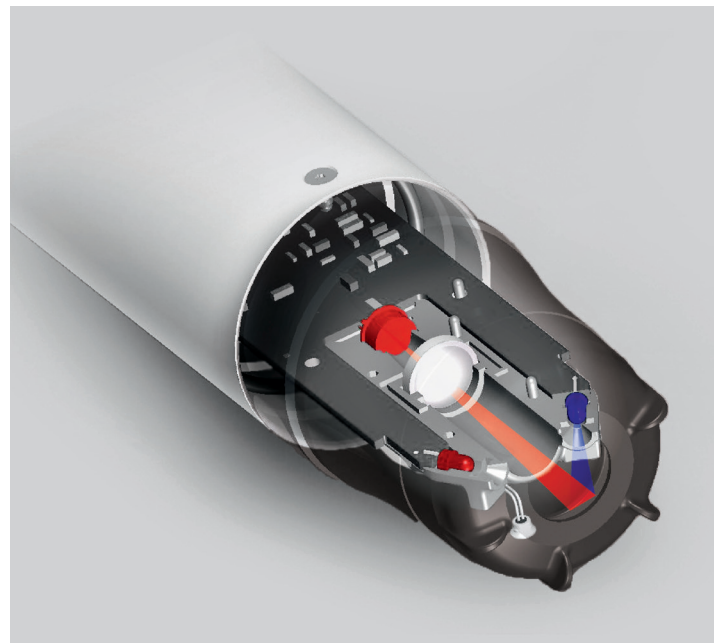
Anströmgeschwindigkeit	Nicht erforderlich
Eintauchtiefe	15 m, 1.050 kPa, max.
Distanz Analogübertragung	Maximal 400 m bei Verwendung mit einem Verteilerkasten
Kabellänge	10 m (optional 30 m, 60 m)
Abmessungen (D x L)	48.25 mm x 254 mm
Gewicht	1,0 kg (nur Sonde)
Gewährleistung	36 Monate

*Änderung ohne vorherige Ankündigung vorbehalten.

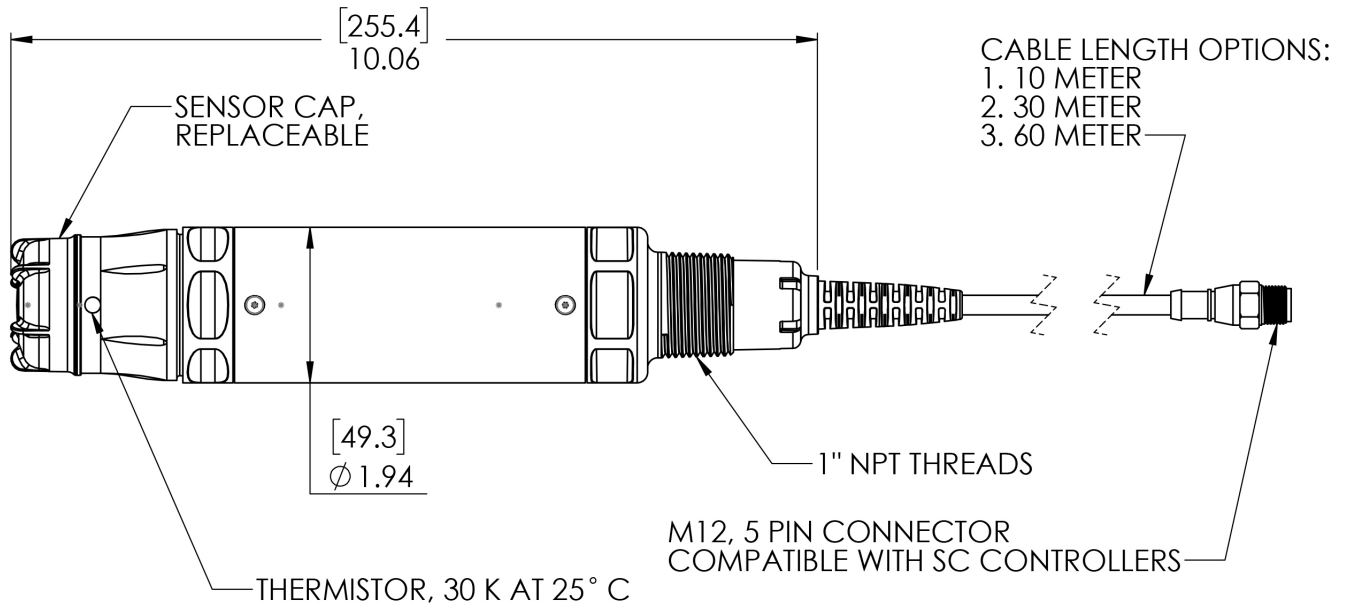
Funktionsweise

Der Hach LDO sc Sensor ist mit einem lumineszierenden Material beschichtet. Blaues Licht von einer LED wird auf die Sensoroberfläche übertragen. Das blaue Licht regt das lumineszierende Material an. Wenn sich das Material entspannt, strahlt es rotes Licht ab. Es wird die Zeit gemessen, die das rote Licht benötigt, um zu emittieren. Zwischen den Blitzen des blauen Lichts blinkt eine rote LED auf dem Sensor und dient als interne Referenz.

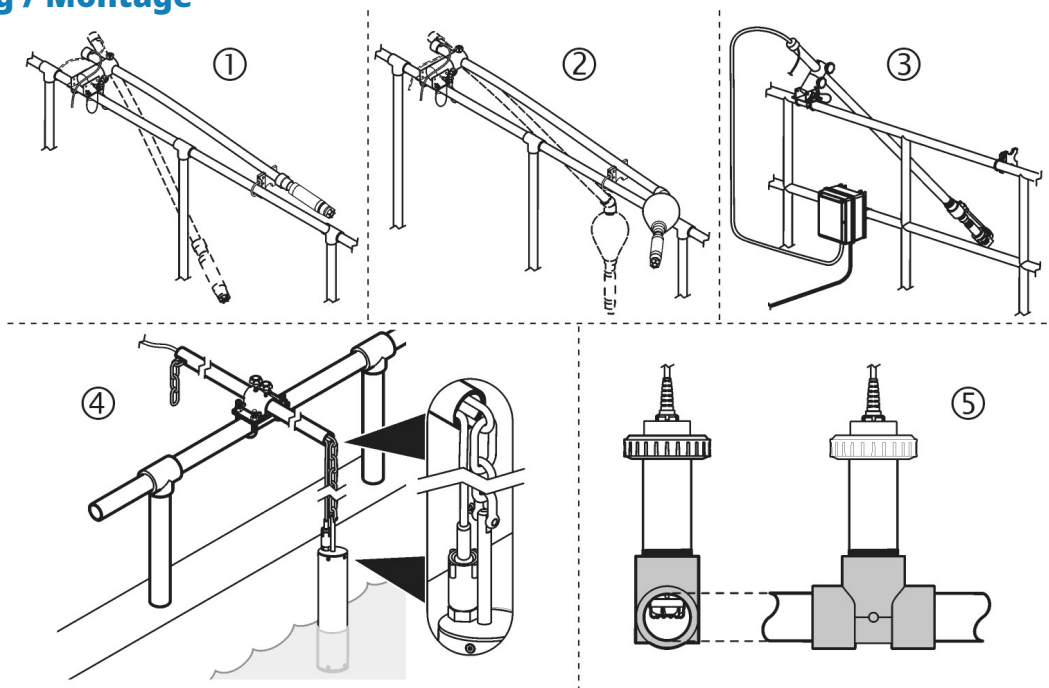
Je mehr Sauerstoff in der Probe vorhanden ist, desto kürzer ist die Zeit, die das rote Licht benötigt, um zu emittieren. Die Zeitmessungen korrelieren mit der Sauerstoffkonzentration.



Abmessungen



Einrichtung / Montage



1 Rail mount

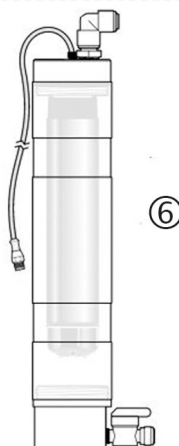
2 Float mount

3 Air blast system mount

4 Chain mount

5 Union mount

6 Flow cell mount



Bestellinformationen

Sensor

- LXV416.99.20001** LDO 2 sc Prozesssensor für gelösten Sauerstoff, 10 m Kabel
- LXV416.99.20W01** LDO 2 sc Prozesssensor für gelösten Sauerstoff, 10 m Kabel, erweiterte Garantie

Für den Betrieb des LDO sc Sensors ist ein Hach SC Controller erforderlich, der separat erhältlich ist.

Zubehör

- 5867000** Verteilerkasten
- 5796000** Digitales Verlängerungskabel, 7,7 m
- 5796100** Digitales Verlängerungskabel, 15 m
- 5796200** Digitales Verlängerungskabel, 30 m
- 6860100.99.0002** Kompressor für Druckluftreinigung (High Output Airblast), 230 V
- LZY812** Reinigungssatz für LDO 2 sc (Rohradapter)

Ersatz- und Zubehörteile

- 9021150** Ersatz-Sensorkappen Kit für LDO 2 sc

Montage-Kits

- LZY714.99.21810** Beckenrandbefestigung O₂ mit Tauchrohr (PVC), 2 m, inkl. Schwenkhalterung
- LZX914.99.42200** Schwimmball-Befestigungssatz
- LZX914.99.11200** Ketten-Befestigungssatz
- 9253400** Adapter für den Umbau von LDO Sensormodell 1 zu Modell 2
- 7300800** pHd sc Durchflusszelle

Controller

SC4500 Digitaler Controller

- LXV525.99A11551** SC4500 Controller, Prognosys, 5x mA Ausgang, 2 digitale Sensoren, ohne Stecker
- LXV525.99A11541** SC4500 Controller, Prognosys, 5x mA Ausgang, 1 digitaler Sensor, 1 mA Eingang, ohne Stecker
- LXV525.99A11501** SC4500 Controller, Prognosys, 5x mA Ausgang, 1 digitaler Sensor, ohne Stecker

SC1000 Digitaler Controller

- LXV402.99.00001** SC1000 Displaymodul
- LXV400.99.2R121** SC1000 Sondenmodul für 4 Sensoren, 4x mA Out, 4x Relays, EU Stecker
- LXV400.99.2R521** SC1000 Sondenmodul für 4 Sensoren, 4x 4-20mA Out, 4x 4-20 mA In, 4x Relays, EU Stecker
- LXV400.99.2B031** SC1000 Sondenmodul für 6 Sensoren, Modbus RS485, 4x Relays, EU Stecker
- LXV400.99.2F031** SC1000 Sondenmodul für 6 Sensoren, Profibus DP, 4x Relays, EU Stecker

Weitere Controller-Konfigurationen sind erhältlich. Wenden Sie sich bitte an den technischen Support von Hach oder Ihren zuständigen Hach Vertriebsmitarbeiter.

Nutzen Sie die Vorteile von Smart Monitoring

Dieses Gerät verbindet sich mit Claros, dem innovativen Water Intelligence System von Hach. Damit können Messgeräte, Daten und Prozesse nahtlos verbunden und verwaltet werden - immer und überall. Das Ergebnis ist ein größeres Vertrauen in Ihre Daten und eine höhere Effizienz der Betriebsabläufe. Um das volle Potential von Claros auszuschöpfen, sollten Sie auf Claros-kompatible Messgeräte bestehen.

Hach Service sichert Ihre Investition

Hach Service ist Ihr globaler Partner, der Ihre Bedürfnisse kennt und sich um einen zeitnahen, qualitativ hochwertigen Service kümmert, dem Sie vertrauen können. Unser Serviceteam verfügt über ein einzigartiges Fachwissen, das Ihnen hilft, die Laufzeit Ihrer Messgeräte zu maximieren, die Datensicherheit zu gewährleisten, die Betriebsstabilität aufrechtzuerhalten und Ihre Grenzwerte einzuhalten.

