

SC4200c konektor Claros

Aplikace

- Odpadní voda
- Pitná voda
- Průmyslová voda
- Jiné



Vylepšete svůj kontrolér pomocí vzdáleného přístupu

Připojte svůj stávající kontrolér Hach SC200 nebo SC1000* a získejte vzdálený přístup k online systémovým datům kdykoli a kdekoli.

Zajistěte přesnost přístrojů

Podrobné pokyny na jakémkoli připojeném zařízení pomáhají obsluze provádět údržbu správně, zjednodušují školení, minimalizují odstávky a zajišťují přesný výkon přístroje.

Vzdálené monitorování

Získejte kdykoli přehled o provozu a procesu díky kontinuálnímu vzdálenému přístupu k vašim měřením a přístrojům.

Údržba založená na podmínkách

Prediktivní diagnostický software neustále monitoruje stav vašich přístrojů a umožňuje vám optimalizovat harmonogram údržby a stanovit priority podle skutečných potřeb.

**Konektor Claros pro SC1000 bude k dispozici ve 4. čtvrtletí 2020*

Technické údaje*

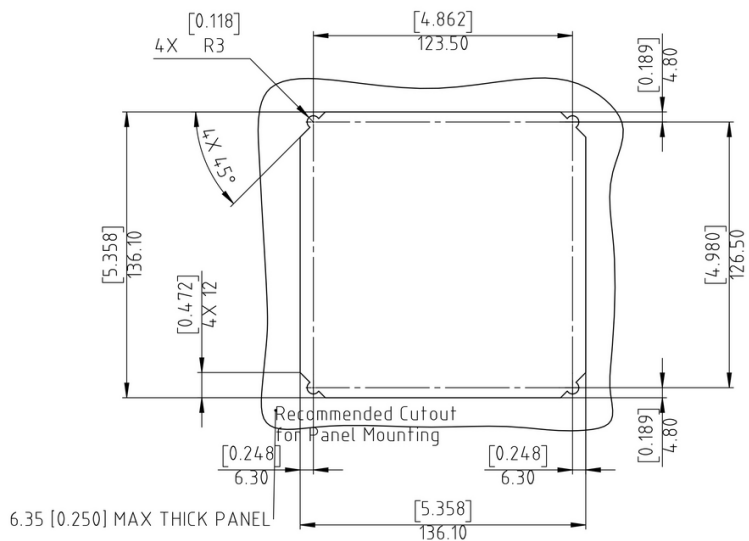
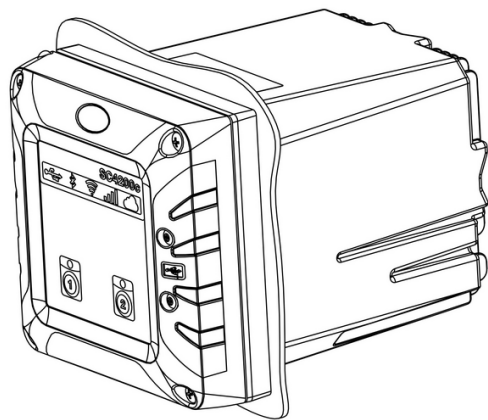
Popis	Brána řízená mikrokompresorem a ovládaná prostřednictvím menu, která se připojuje ke kontrolérům SC200 nebo SC1000
Rozměry	½ DIN - 144 x 144 x 192 mm (5,7 x 5,7 x 7,6 palců)
Hmotnost	1,7 kg (pouze kontrolér, bez modulů)
Stupeň krytí	Kovový kryt NEMA 4X/IP66 s protikorozní úpravou
Provozní teplotní rozsah	Verze LAN: -20 až 60 °C Mobilní verze: -20 až 55 °C
Podmínky skladování	-20 až 70 °C, relativní vlhkost 0–95 %, nekondenzující
Nadmořská výška	Maximálně 2000 m
Kategorie instalace	Kategorie II
Stupeň znečištění	2
Třída ochrany	I, připojení k ochrannému uzemnění
Požadavky na napájení (V)	100 - 240 V AC
Požadavky na napájení (Hz)	50/60 Hz
Měření	Jedno připojení ke kontroléru SC
Relé	Vysoké napětí: Dvě relé (SPDT) Maximální spínací napětí: 250 V AC Maximální spínací proud: 5 A (pouze odporové zatížení) Maximální spínací výkon: 1 250 VA, 125 W (pouze odporové zatížení) Průměr vodiče: 0,75 až 2,5 mm ² (18 až 12 AWG) Nízké napětí: Čtyři relé na každém modulu nízkonapěťového relé
Možnosti komunikace	Profibus DPV1 card
Připojení k síti	Verze LAN: dva konektory Ethernet (10/100 Mb/s), funkce přepínače, zásuvka konektoru M12, kódování D. Mobilní verze: Držák karty SIM (3G/4G). Typ připojení závisí na konfiguraci kontroléru.

Port USB	Používá se ke stahování dat a nahrávání softwaru. Kontrolér zaznamenává přibližně 20 000 datových bodů na každou připojenou sondu.
Certifikáty	Schváleno CE (se všemi typy sond). Registrováno u ETL pro použití v obecných lokacích podle bezpečnostních norem UL a CSA (se všemi typy sond). Některé modely napájené ze sítě jsou registrovány u Underwriters Laboratories pro použití v obecných lokacích podle bezpečnostních norem UL a CSA (se všemi typy sond).
Záruka	2 roky
Kompatibilní síťové technologie	GSM 3G/4G (např. AT&T, T-Mobile, Rogers, Vodafone atd.) Externí CDMA (např. Verizon)
Kompatibilní přístroje	Amonné ionty: Amtax sc, AN-ISE sc, A-ISE sc Dusičnany: Nitratx sc, N-ISE sc, Nitratx clear/eco/plus sc Fosforečnany: Phosphax sc, Phosphax sc LR Organické látky: Uvas sc pH/ORP: PHD sc, 1200-s sc, 8362sc Vodivost: 3700sc, 3798-s sc, 3400sc Ozón: 9185sc Rozpuštěný kyslík: LDO 2 sc Chlor: CL10sc, CL17sc, 9184sc Oxid chloričitý: 9187sc Nerозpuštěné látky: Solitax sc, TSS sc Hladina kalu: Sonatax sc Zákal: TU5300sc/TU5400sc, Ultraturb sc, SS7 sc

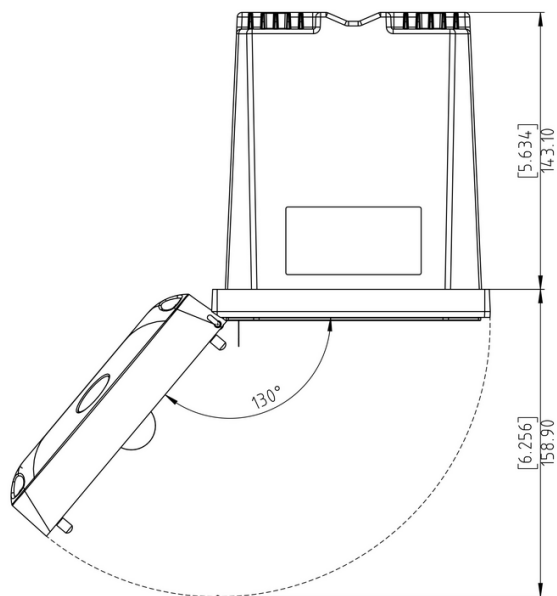
*Uvedené informace mohou být změněny bez předchozího upozornění.

Rozměry

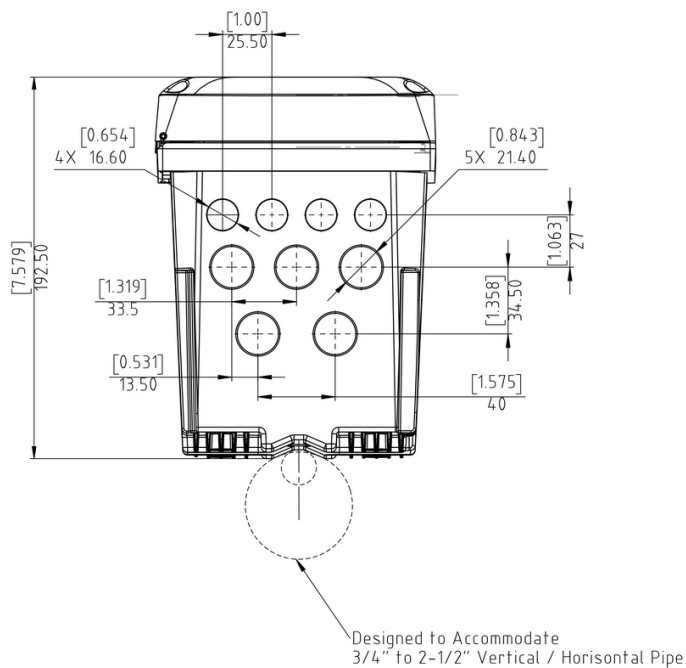
Rozměry při montáži na panel



Pohled shora a zdola



Door Opening Details



Informace pro objednání

Konektor Claros

- LXV524.99.100A0** SC4200c konektor Claros, LAN, se zástrčkou
- LXV524.99.110A0** SC4200c konektor Claros, 3G/4G AT&T US, se zástrčkou
- LXV524.99.130A0** SC4200c konektor Claros, 3G/4G Evropa, se zástrčkou
- LXV524.99.140A0** SC4200c konektor Claros, externí skříňka pro WiFi/mobilní připojení, se zástrčkou

K dispozici jsou další konfigurace.

Obratťe se na technickou podporu nebo vašeho zástupce společnosti Hach.

Příslušenství

- LXZ524.99.00046** Konektor pro vzdálený servis pro SC200
- LXZ524.99.00043** Konektor pro vzdálený servis pro SC1000*
- LXZ524.99.00004** Ochranná clona proti UV
- LXZ524.99.00033** Protisluneční clona
- LXZ524.99.00037** Stříška proti slunci

**Konektor Claros pro SC1000 bude k dispozici ve 4. čtvrtletí 2020*



Povolte výhody Smart Monitoringu

Tento přístroj se připojuje ke Claros, inovativnímu systému na analýzu dat o vodě od společnosti Hach. Claros umožňuje bezproblémové připojení a management přístrojů, dat a procesů – kdekoli, kdykoli. Výsledkem je větší důvěra v data a vyšší efektivita provozu. Chcete-li plně využít potenciál Claros, trvejte na přístrojích umožňujících Claros.

Hach servis chrání vaši investici

Díky servisu společnosti Hach máte globálního partnera, který rozumí vašim potřebám a stará se o včasné poskytování vysoce kvalitního servisu, kterému můžete důvěřovat. Náš servisní tým přináší jedinečné odborné znalosti, které vám pomohou maximalizovat provozuschopnost přístroje, zajistit integritu dat, udržet provozní stabilitu a snížit riziko nedodržení legislativy.