



Цифров контролер SC4500

Приложения

- Отпадъчни води
- Питейни води
- Индустриални води
- Други



Готов за момента. Готов за бъдещето.

Технологиите напредват бързо, като осигуряват нови нива на удобство, точност и ефективност. Точно затова контролерът SC4500 от Hach® е предназначен за лесно интегриране във Вашата текуща система, като в същото време Ви дава възможност за надграждане с увеличаването на Вашите възможности, без да е необходимо да сменяте оборудването. С широка гама опции за аналогова и цифрова свързаност и наличието на интелигентни функции за управление на инструмента и на данните SC4500 Ви предоставя бъдещето още днес.

Лесно внедряване

Познатата практика с модерния сензорен екран, възможността за използване на текущите сензори на Hach и същото място за монтаж като при SC200 правят безпроблемни монтажа и интегрирането на контролера SC4500.

Няма време за престои

Вграденият софтуер за прогнозна диагностика на SC4500 гарантира достоверност на измерването и намалява опасността от неочакван престой на оборудването чрез активиране на активно планиране на техническото обслужване посредством MSM, включително инструкции стъпка по стъпка.

Опциите за свързаност, от които се нуждаете

Контролерът осигурява локална комуникация със SCADA или ПЛК, както и дистанционен достъп чрез надеждна, базирана в облака опция за свързаност за интегриране с Claros, системата Water Intelligence System от Hach. От аналогови и усъвършенствани цифрови протоколи до Wi-Fi, клетъчни или LAN – SC4500 Ви предлага гъвкавостта за адаптиране в бързо променящия се свят.

Мощността на софтуера за управление в реално време (RTC) на Hach вече е разположена на контролера SC4500. Възползвайте се от потенциалните икономии на енергия, химикали и труд от едно просто и екологично решение.

Технически данни*

Описание	Контролер с микропроцесорно управление и менюта, който управлява сензора
Размери	½ DIN - 144 x 144 x 192 mm (5,7 x 5,7 x 7,6 in)
Тегло	1,7 kg (само контролер, без модули)
Дисплей: течнокристален (фоново осветление)	3,5-инчов TFT цветен дисплей с капацитивен тъчпад
Ограждение, клас	UL50E type 4X, IEC/EN 60529-IP 66, NEMA 250 type 4X метална кутия с устойчив на корозия финис
Работен температурен диапазон	-20 до 60°C (-4 до 140°F) (8 W (AC)/9 W (DC) натоварване от сензори) -20 до 45°C (-4 до 113°F) (28 W (AC)/20 W (DC) натоварване от сензори) Линейно намаляване между 45 и 60°C (-1,33 W/°C)
Условия на съхранение	-20 до 70°C, при относителна влажност 0 - 95%, некондензираща
Надм. височина	3000 m максимум
Категория на инсталация	Категория II
Вътрешен/Външен	Монтажът на открито на пряка слънчева светлина или ултравиолетова радиация изисква екран за защита от ултравиолетови лъчи и/или покрив
Замърсяване, степен	4
Клас на защита	I, свързан към защитното заземяване
Изисквания към захранването измервания	Променливотоков контролер: 100 - 240 VAC ±10%, 50/60 Hz; 1 A (28 W натоварване от сензори) Постояннотоков контролер: 24 VDC +15% -20%; 2,5 A (20 W натоварване от сензори)
Релета	Две релета (SPDT); Размер на проводниците: 0,75 до 1,5 mm ² (18 до 16 AWG) Променливотоков контролер Максимално комутиремо напрежение: 100 - 240 VAC Максимален комутирем ток: 5 A активен/1 A пилотен режим Максимална комутирема мощност: 1200 VA активна/360 VA пилотен режим Постояннотоков контролер Максимално комутиремо напрежение: 30 VAC или 42 VDC Максимален комутирем ток: 4 A активен/1 A пилотен режим Максимална комутирема мощност: 125 W активна/28 W пилотен режим
Комуникация (по избор)	Аналогова част: Пет аналогови изхода от 0 - 20 или 4 - 20 mA на всеки аналогов изходящ модул До два аналогови входни модула (0 - 20 mA или 4 - 20 mA). Всеки от входните модули заменя вход за цифров сензор. Цифрова част: Модул Profibus DPV1 Modbus TCP IO модул Profinet Ethernet IP модул
Мрежова свързаност	LAN: Два Ethernet конектора (10/100 Mbps) Клетъчна връзка: Външна 4G Wi-Fi
USB порт	Използва се за изтегляне на данни и качване на софтуер. Контролерът записва приблизително 20 000 точки на данни за всеки свързан сензор.
Сертификати за съответствие	CE, ETL сертифициран съгласно стандартите за безопасност на UL и CSA (с всички типове сензори), FCC, ISED, KC, RCM, EAC, UKCA, SABS, C (Мароко)
Гаранция	24 месеца
Съвместими мрежови технологии	GSM 3G/4G (напр. AT&T, T-Mobile, Rogers, Vodafone и др.) CDMA (напр. Verizon)

*Подлежи на промяна

Съвместими инструменти / Версия на софтуера (година на издаване)

Amtax sc / V2.30 (2018) или по-нова версия
 A-ISE sc / V1.02 или по-нова версия
 AN-ISE sc / V1.08 (2013) или по-нова версия
 N-ISE sc / V1.02 или по-нова версия
 Nitratax clear sc, Nitratax eco sc, Nitratax plus sc / V3.13 (2013) или по-нова версия
 NT3100sc/NT3200sc
 Phosphax sc / V2.30 (2018) или по-нова версия
 Phosphax sc LR/MR/HR / V1.01 (2018) или по-нова версия
 TSS sc / V41.73 (2013) или по-нова версия
 Solitax sc / V2.20 (2013) или по-нова версия
 TU5300sc, TU5400sc / V1.34 (2017) или по-нова версия
 SS7 sc (in Bypass) / V1.01 (2006) или по-нова версия
 Ultraturb sc / V3.06 (2017) или по-нова версия

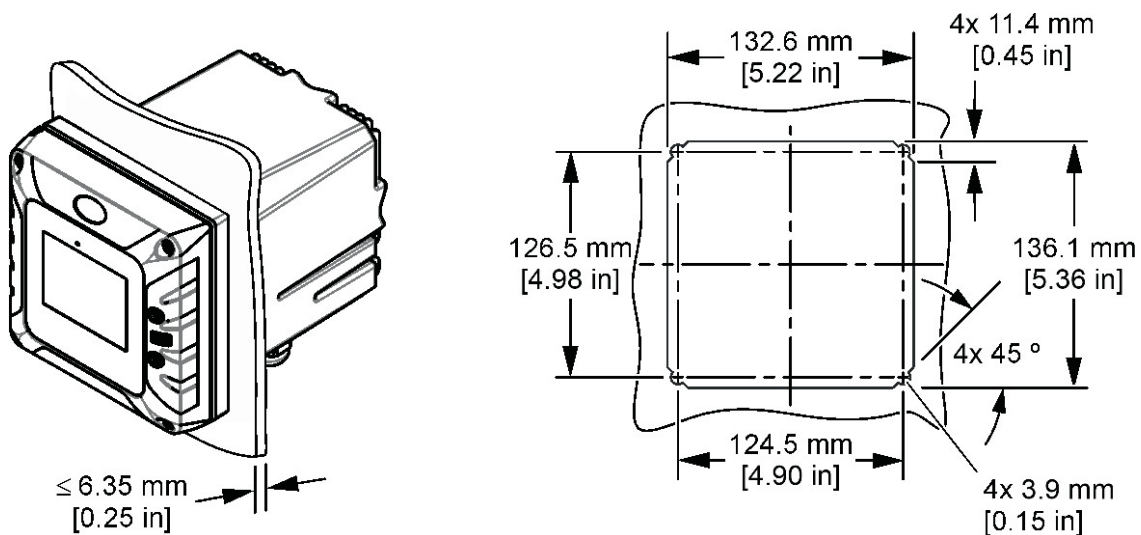
1720E / V2.10 (2006) или по-нова версия
 Sonatax sc / V1.15 (2016) или по-нова версия
 CL17sc / V2.7 (2019) или по-нова версия
 CL10sc / V1.14 (2013) или по-нова версия
 9184sc, 9185sc, 9187sc* / V2.03 (2013) или по-нова версия
 Uvas plus sc / V3.01 (2017) или по-нова версия
 LDO 2 sc* / V1.22 (2013) или по-нова версия
 3798sc* / V2.03 (2013) или по-нова версия
 3700sc + Индуктивен проводим цифров гейтуей 6120800 / V3.00 (2017) или по-нова версия
 3422sc + Свързващ проводим цифров гейтуей 6120700 / V3.00 или по-нова версия
 3700 аналогов + Модул за проводимост LXZ525.99.D0004
 3400 аналогов + Модул за проводимост LXZ525.99.D0004
 pH sc*, pH-D-S sc / V3.10 (2016) или по-нова версия

1200-S sc* / V2.04 (2013) или по-нова версия
 pH аналогов + цифров гейтуей 6120500 / V3.00 (2017) или по-нова версия
 pH аналогов + pH/ORP Модул LXZ525.99.D0003
 PC и PC аналогов сензор + Цифров гейтуей за конвенционални аналогови pH и ORP сензори 6120600 / V3.00 (2017) или по-нова версия
 PC и PC аналогови + pH/ORP Модул LXZ525.99.D0003
 8362sc* / V3.00 (2017) или по-нова версия
 Полиметрон pH/ORP аналогов + Модул за свръхчисти pH/ORP LXZ525.99.D0007
 Полиметрон аналогов за проводимост + Модул за свръхчисти за проводимост LXZ525.99.D0006
 GS1440 и GS2440EX сензори H₂S
 FP360 sc / V1 или по-нова версия

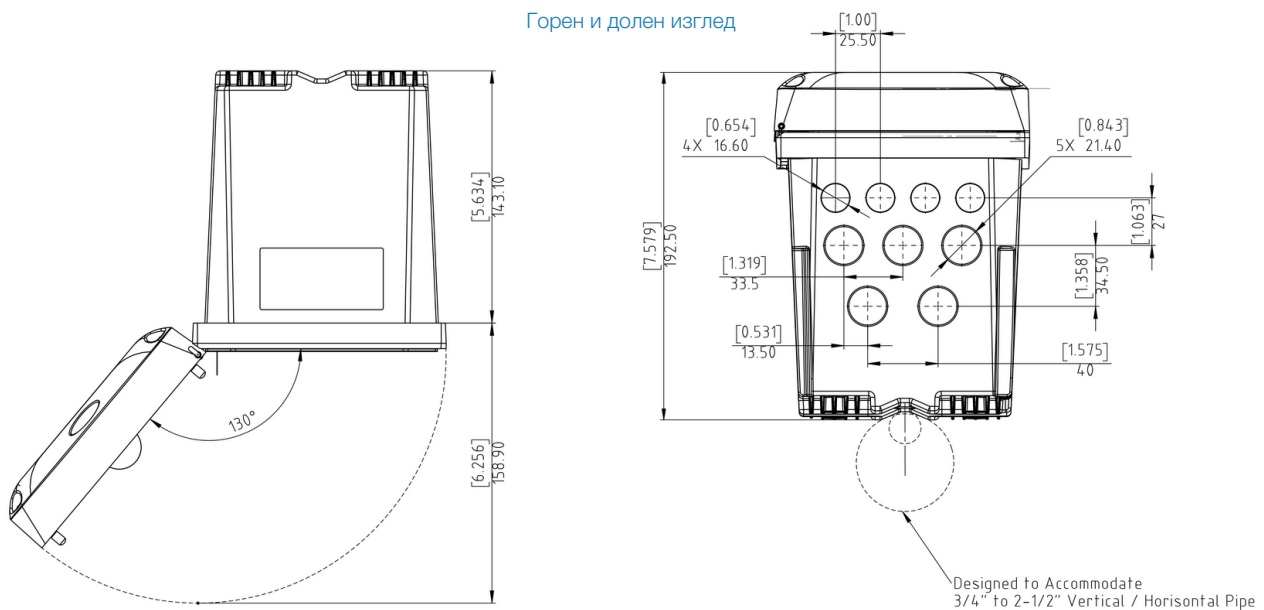
*Версия 1 на инструмента (Хардуер) не се поддържа

Размери

Размери на панелно окачване



Горен и долен изглед



Door Opening Details

Информация за поръчка

Контролер

LXV525.99A11551	Контролер SC4500, Prognosys, 5 изхода за mA, 2 цифрови сензора, без щекер
LXV525.99C11551	Контролер SC4500, Prognosys, 5 изхода за mA, 2 цифрови сензора, щекер за EC
LXV525.99A11541	Контролер SC4500, Prognosys, 5 изхода за mA, 1 цифров сензор, 1 вход за mA, без щекер
LXV525.99C11541	Контролер SC4500, Prognosys, 5 изхода за mA, 1 цифров сензор, 1 вход за mA, щекер за EC
LXV525.99AA1551	Контролер SC4500, може да работи с Claros, 5 изхода за mA, 2 цифрови сензора, без щекер
LXV525.99CA1551	Контролер SC4500, може да работи с Claros, 5 изхода за mA, 2 цифрови сензора, щекер за EC
LXV525.99AA1541	Контролер SC4500, може да работи с Claros, 5 изхода за mA, 1 цифров сензор, 1 вход за mA, без щекер
LXV525.99CA1541	Контролер SC4500, може да работи с Claros, 5 изхода за mA, 1 цифров сензор, 1 вход за mA, щекер за EC

Принадлежности

LXZ524.97.00042	Входен модул за mA за SC4x00
LXZ525.99.D0002	Изходящ модул с mA за SC4x00 (5 изхода)
LXZ525.99.C0002	Ethernet IP комплект за надграждане за SC4500
LXZ525.99.C0003	Modbus TCP/IP комплект за надграждане за SC4500
LXZ525.99.00026	Ethernet кабел M12 до M12/C1D2, 10 m, за SC4500
LXZ525.99.00017	USB памет SC4500
LXZ524.99.00004	Екран с UV защита за SC4x00
LXZ524.99.00005	Екран с UV защита и сенник за SC4x00
LXZ524.99.00033	Слънцезащитен сенник за SC4x00
LXZ524.99.00036	Монтажни елементи за слънцезащитен сенник с козирка за SC4x00
LXZ524.99.00037	Слънцезащитен сенник с козирка за SC4x00
LXZ525.99.D0003	Модул за pH/ORP SC4500
LXZ525.99.D0004	Модул за проводимост SC4500
LXZ525.99.D0006	Модул за pH/ORP на свръхчисти проби SC4500
LXZ525.99.D0007	Модул за проводимост на свръхчисти проби SC4500



Този уред е свързан с Claros, иновативната информационна система на Hach за води. Claros Ви позволява безпроблемно да свързвате и управлявате уреди, данни и процеси - навсякъде и по всяко време. Резултатът е по-голямо доверие във Вашите данни и подобрена ефективност на Вашите операции. За да отключите пълния потенциал на Claros, настоявайте за активиране на уредите с Claros.



С Hach Сервиз имате глобален партньор, който разбира Вашите нужди и се грижи за предоставянето на навременна, висококачествена услуга, на която можете да се доверите. Нашият сервизен екип предлага уникална експертиза, която да Ви помогне да увеличите максимално времето за работа на инструмента, да гарантирате целостта на данните, да поддържате оперативната стабилност и да намалите риска за несъответствие с нормите.

