

DOC053.59.00139.Jan06

PHOSPHAX sc

TEKNISKA DATA



LANGE 

UNITED FOR WATER QUALITY

PHOSPHAX sc

Tekniska data

Tabell 1 Tekniska data för PHOSPHAX sc (delvis specialutrustning)

Skåpets material	ASA/PC UV-beständigt	
Mätmetod	2-strålsfotometer (gulmetoden)	
Måtområde	0,05...15 mg/l PO ₄ -P	1...50 mg/l PO ₄ -P
	med olika påvisningsgränser och upplösningar	
Påvisningsgräns	0,05 mg/l, med standardlösning	1,00 mg/l, med standardlösning
Mätnoggrannhet (med standardlösning)	2 % från mätvärdet + 0,05 mg/l	2 % från mätvärdet + 1,0 mg/l
Reproducerbarhet (med standardlösning)	2 % från mätvärdet + 0,05 mg/l	2 % från mätvärdet + 1,0 mg/l
Aktiveringstid (90 %)	< 5 minuter	
Mätintervall inställbart	5...120 minuter	
Spänningsförsörjning	Spänningsförsörjning med power-kabel endast genom sc1000 Controller (analysenhet, filtersond sc och avloppsslang: 115 V-version eller 230 V-version)	
Dataöverföring	Dataöverföring med datakabel på sc1000 Controller	
Elektrisk effekt, effektförbrukning:	400 VA (medel), max. 1000 VA (vid 10 m uppvärmd filtersondslang)	
Elektrisk säkring	via sc1000 Controller	
Utgångar	Relä, strömutgångar, bussgränssnitt via sc1000 Controller	
Driftstemperatur	-20 °C...40 °C (-4 °F...104 °F); 95 % relativ fuktighet, ej kondenserande	
Lagringstemperatur	-20 °C...50 °C (-4 °F...122 °F); 95 % relativ fuktighet, ej kondenserande	
Provtemperatur	+4 °C...+ 45 °C (39 °F...113 °F)	
Tillåtet pH-värde för provet	5...9	
Dimensioner	(B × H × D) 540 × 720 × 390 mm (21.25 × 28.35 × 15.35 inches)	
Kabellängder för data- och strömkabel	2 m (80 inches)(fr o m skåpkanten)	
Massa PHOSPHAX sc	ca 31 kg, utan filtersond sc och utan kemikalier	

Ändringar förbehålls.

Säkerhetsåtgärder

Anslut maximalt 2 analysinstrument till en sc1000.

Koppla vid extern spänningsförsörjning alltid en felströmsskydds brytare mellan nät och system.

Om du driver kontrollern och / eller analysinstrumentet ute i det fria, skall du vid extern spänningsförsörjning koppla ett överspänningsskydd mellan nät och system.

Omgivningsvillkor, gränser för drift och lagring

Uppgifterna över omgivningsvillkor, gränser för drift och lagring, temperaturer, luftfuktighet, damm, o. s. v. framgår av de tekniska data, dekalerna för respektive moduler eller typskyltarna för respektive moduler.

Emissioner

VARNING

Beroende på frekvensen av rengöring och kalibrering uppstår olika mängder lut och syra.

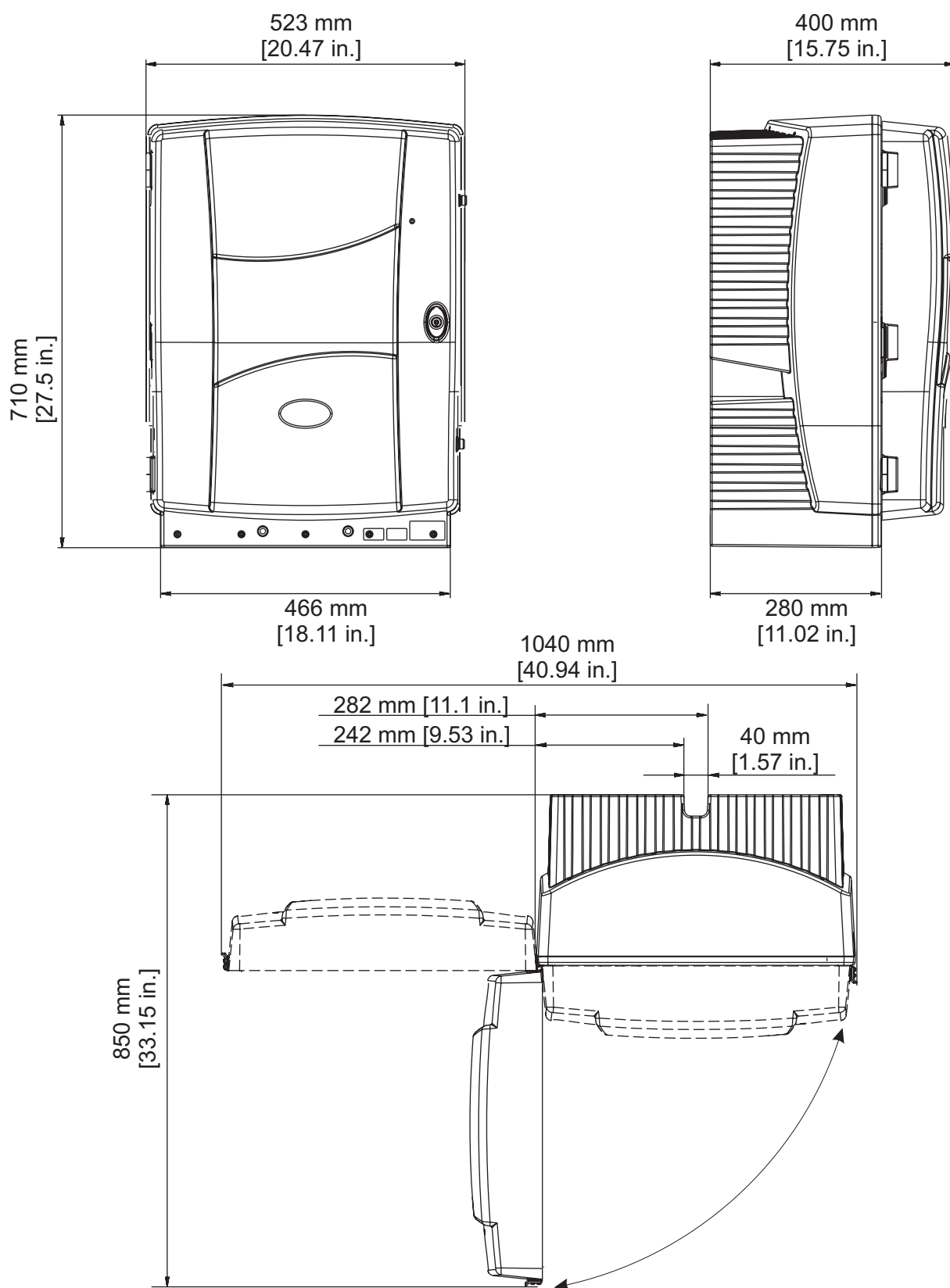
Lutarna och syrorna är giftiga, etsande och/eller retande.

Försäkra dig om att endast skolad personal hanterar dessa rester och att gällande föreskrifter för förebyggande av olycksfall följs.

Bär den personliga skyddsklädseln vid hantering av kemikalier och provflöden av okänd sammansättning!

Avfallsbehandla dess rengörings- och kalibreringsrester sakkunnigt och enligt gällande föreskrifter.

Måttritning



Figur 1 Måttritning

Reservdelar, förbrukningsmaterial, tillbehör

Kemi PHOSPHAX sc

Beteckning 1	Beteckning 2	Best. nr
Reagens PHOSPHAX sc (2 l)	för alla mätområden	LCW869
Rengöringslösning PHOSPHAX sc (1 l)	för alla mätområden	LCW870

Reservdelar

Pos.	Beteckning 1	Beteckning 2	Best. nr
1	Dörr för sc-Analyser skåp A/P sc	inkl. 4 dekaler	LZY143
1	Sats dekaler		LZY144
2	Dörregel		LZY148
3	Skåp för sc-Analyser	utan dörr	LZY145
4	Sats filtermattor (2 styck)		LZY154
5	Spännlås sc-Analyserskåp		LZY147
6	Skåpgaller höger	med skruvsats M3 x 6	LZY157
7	Kompressor omkopplingsbar 115 V/230 V		LZY149
8	Luftanslutningsledning kompressor	inkl. bakslagsventil, koppling,	LZY151
9	Fläkt tilluft sc-Analyser		LZY152
10	Uppsamlingsstråg sc-Analyser		LZY146
11	Gångjärn inkl. skruvar		LZY155
12	Dörrpackning sc-Analyser		LZY187
13	Dörrlås sc-Analyser		LZY188
14	Analysplatta sc Analyser		LZY161
15	Analysplatta PHOSPHAX sc	för MB 0,05-15 mg/l	LZY163
16	Analysplatta PHOSPHAX sc	för MB 1-50 mg/l	LZY164
17	Mätkammare PHOSPHAX sc	MB: 0,05-15 mg/l	LZY185
18	Mätkammare PHOSPHAX sc	MB: 1-50 mg/l	LZY186
19	Ventilblock PHOSPHAX sc inkl.	Ventiler; MB: 0,05-15 mg/l	LZY183
20	Ventilblock PHOSPHAX sc inkl.	Ventiler; MB: 1-50 mg/l	LZY160
21	Ventilblock PHOSPHAX sc	MB: 0,05-15 mg/l	LZY271
22	Ventilblock PHOSPHAX sc	MB: 1-50 mg/l	LZY272
23	Lock för ventilblock		LZY174
24	Lock för ventilblock med ventil		LZY175
25	Ventil 2/2 vägs		LZY168
26	Slang 3.2 mm (2 m)	sc-Analyser	LZY195
27	Sats anslutningsstycken stora 3.2 mm	(4 styck)	LZY111
28	Iskruvningsförbindelsestycke DN4/6		LZY134
29	Blindpropp		LZY193
30	Ventilblock omkoppling 2 kanaler	med ventil sc-Analyser	LZY267
31	Ventilblock omkoppling 2 kanaler	sc-Analyser	LZY172
32	Ventil 3/2 vägs		LZY171
33	Ombyggnadssats kont. prov->filtersond	AMTAX sc/PHOSPHAX sc	LZY242
34	Överrinningskärl underdel		LZY165

Reservdelar (fortsättning)

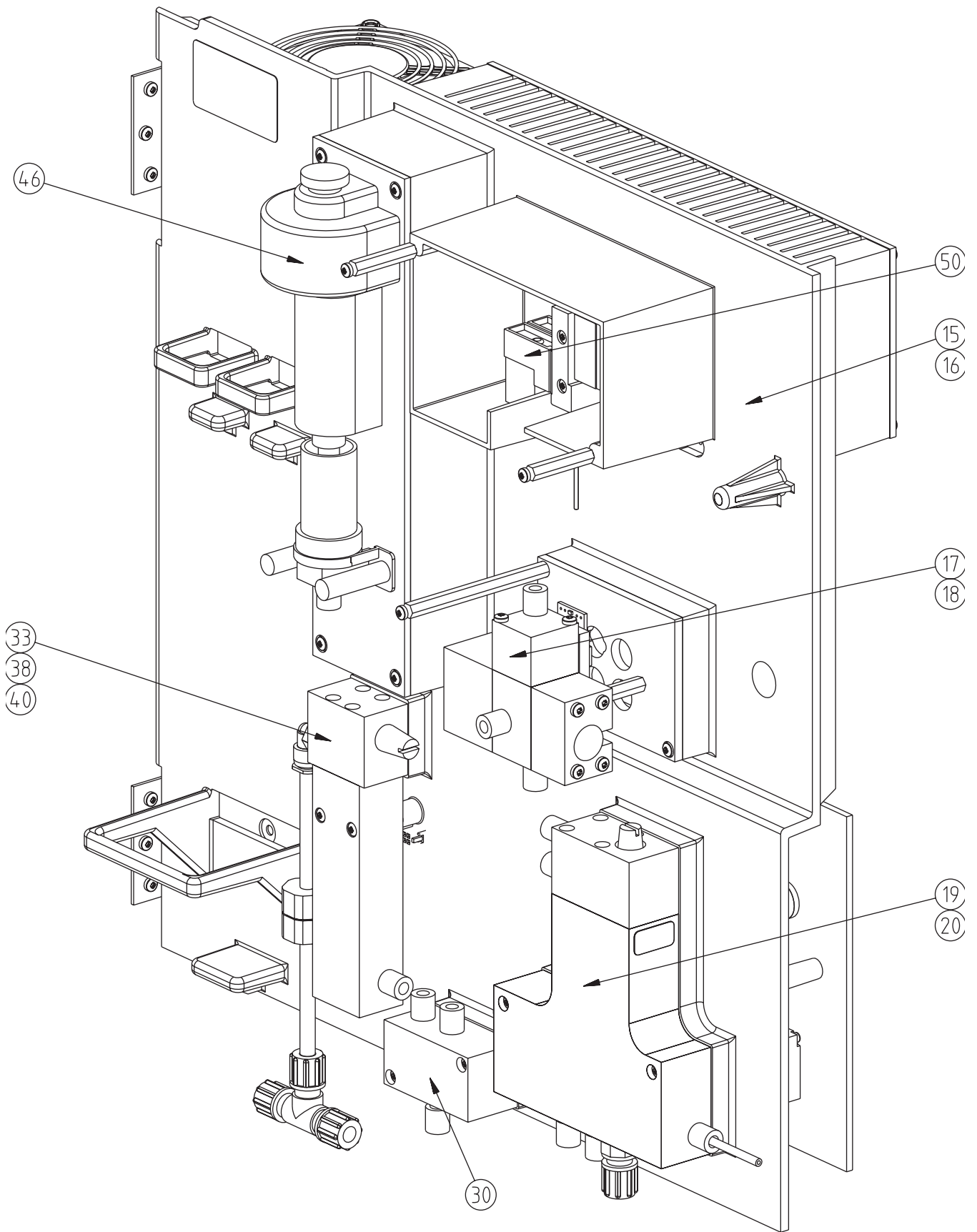
Pos.	Beteckning 1	Beteckning 2	Best. nr
35	Överrinningskärl överdel	för filtersonddrift	LZY166
36	Överrinningskärl överdel med ventil	för filtersonddrift	LZY167
37	Skruvpropp		LZY150
38	Ombyggnadssats filtersond->kont. prov	AMTAX sc/PHOSPHAX sc	LZY241
39	Överrinningskärl överdel	för 1 o. 2-kanals kont. provtagning	LZY268
40	Överrinningskärl för 2-kanals	kont. provtagning	LZY269
41	Säkerhetsbricka sc-Analyser		LZY179
42	Isolerhuv fotometer för	PHOSPHAX sc MB 0,05-15 mg/l	LZY225
43	Isolerhuv fotometer för	PHOSPHAX sc MB 1-50 mg/l	LZY226
44	Hållare kolvpump		LZY180
45	Pumphuvud kolvpump 10 ml		LZY181
46	Kolvpump sc-Analyser		LZY177
47	Kåpa reagenspump		LZY178
48	Sats anslutningsstycken små 1,6 mm	(4 styck)	LZY192
49	Slang 1,6 mm (2 m)	sc-Analyser	LZY194
50	Reagenspump sc-Analyser	(ventilpump)	LZY176
51	Fläkt cirkulation sc-Analyser		LZY153
52	Skåpvärme	inkl. förbindelsestycke	LZY156
53	Kåpa		LZY270
54	Kåpa processorkort		LZY159
55	Kåpa nätdel		LZY158
56	Nättdelskort 100-240 V AC	XMU434	YAB039
57	Förstärkarkort PHOSPHAX sc		YAB045
58	Processorkort sc-Analyser	OAB028, ZBA803	YAB043
59	Packningssats PHOSPHAX sc	Mätkammare (4 O-ringar)	LZY197
60	Packning ventilblock		LZY199
61	Packning överrinningskärl		LZY198
62	Temperatursensorkort	AMTAX sc/PHOSPHAX sc	YAB089
17+19+42	Ombyggnadssats PHOSPHAX sc från stort	till litet mätområde	LZY313
18+20+43	Ombyggnadssats PHOSPHAX sc från litet	till stort mätområde	LZY312
30+40	Ombyggnadssats sc-Analyser	från 1-kanals till 2-kanals	LZY170

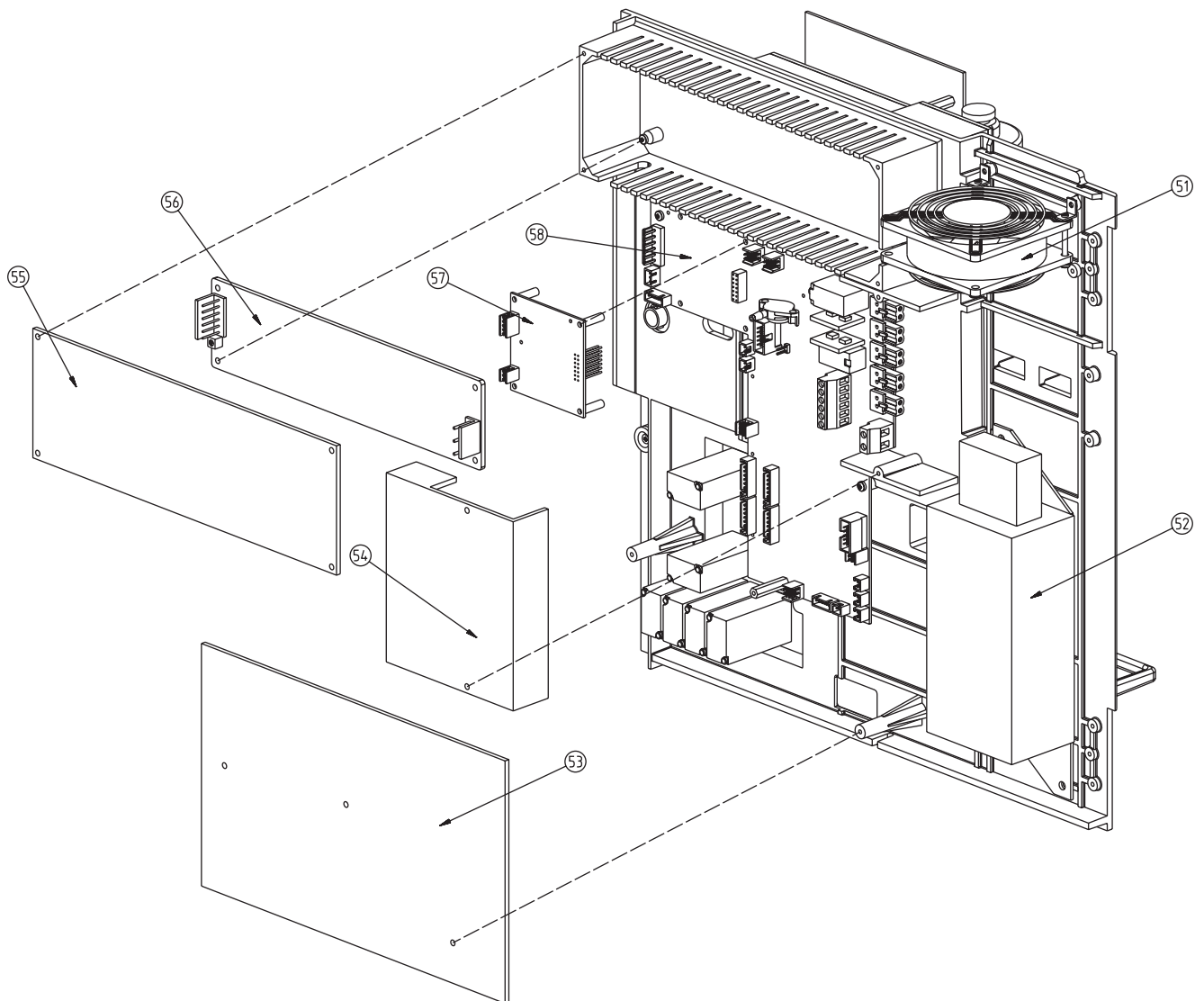
Tillbehör

Beteckning 1	Beteckning 2	Best. nr
Proppsats sc-Analyser	(3*typ1, 1*typ2, 3*typ3)	LZY007
Tillbehörssats för AMTAX/PHOSPHAXsc	för kont. prov (1 och 2 kanals)	LZY189
Cutterkniv för slangar		LZY201
Specialverktyg för elektrod	AMTAX sc	LZY200
Uppvärmd avlopps-/förbindnings-	slang 230 V	LZY302
Uppvärmd avlopps-/förbindnings-	slang 115 V	LZY303
Sats förbindelsestycken sc-Analyser		LZY190
Skruvsats intern sc-Analyser	4 x M3x6, 2 x M3x25; 2 x M3x50	LZY191

Fastsättning

Beteckning 1	Beteckning 2	Best. nr
Väggfastsättningssats	4 träskruvar 5*60 plus 4 dyblar, som vanligt	LZX355
Fastsättningssats sc-Analyser inkl.	konsol, vinkel, skruvsats	LZY044
Skruvsats sc konsol, vinkel		LZY216
Skruvsats sc-Analyser		LZY223
Skruvsats för räcketmontering	LZY285 och LZY316	LZY220
Räcketmontering sc-Analyser	med controller	LZY285
Räcketmontering sc-Analyser	utan controller	LZY316
Stolpe för sc-Analyser	med controller	LZY286
Stolpe för sc-Analyser	utan controller	LZY287





Kontakt

HACH LANGE GmbH

Willstätterstraße 11
D-40549 Düsseldorf
Tel. +49 (0) 211- 52 88 - 0
Fax +49 (0) 211- 52 88 - 143
info@hach-lange.de
www.hach-lange.de

HACH LANGE LTD

Pacific Way
Salford
Manchester, M50 1DL
Tel. +44 (0)161 8 72 14 87
Fax +44 (0)161 8 48 73 24
info@hach-lange.co.uk
www.hach-lange.co.uk

HACH LANGE HACH SAS

33, Rue du Ballon
F-93165 Noisy Le Grand
Tél. +33 (0)1 48 15 68 70
Fax +33 (0)1 48 15 80 00
info@hach-lange.fr
www.hach-lange.fr

DR. BRUNO LANGE GES. MBH

Industriestraße 12
A-3200 Obergrafendorf
Tel. +43 (0) 2747 - 74 12
Fax +43 (0) 2747 - 42 18
info@hach-lange.at
www.hach-lange.de

DR. BRUNO LANGE AG

Juchstrasse 1
CH-8604 Hegnau
Tel. +41 (0)44- 9 45 66 10
Fax +41 (0)44- 9 45 66 76
info@hach-lange.ch
www.hach-lange.ch

HACH LANGE SA

Motstraat 54
B-2800 Mechelen
Tél. +32 (0)15 42 35 00
Fax +32 (0)15 41 61 20
info@hach-lange.be
www.hach-lange.be

DR. LANGE NEDERLAND B.V.

Laan van Westroijen 2a
NL-4003 AZ Tiel
Tel. +31(0)3 44 63 11 30
Fax +31(0)3 44 63 11 50
info@hach-lange.nl
www.hach-lange.nl

HACH LANGE AB

Vinhundsvägen 159A
SE-128 62 SKÖNDAL
Tel. +46 (0)8 7 98 05 00
Fax +46 (0)8 7 98 05 30
info@hach-lange.se
www.hach-lange.se

HACH LANGE A/S

Åkandevej 21
DK-2700 Brønshøj
Tel. +45 36 77 29 11
Fax +45 36 77 49 11
info@hach-lange.dk
www.hach-lange.dk

HACH LANGE S.L.U.

C/Araba 45, Apdo. 220
E-20800 Zarautz/Guipúzcoa
Tel. +34 9 43 89 43 79
Fax +34 9 43 13 02 41
info@hach-lange.es
www.hach-lange.es

HACH LANGE SP.ZO.O.

ul. Opolska 143 a
PL-52-013 Wroclaw
Tel. +48 71 3 42 10-81
Fax +48 71 3 42 10-79
info@hach-lange.pl
www.hach-lange.pl

HACH LANGE S.R.L.

Via Riccione, 14
I-20156 Milano
Tel. +39 02 39 23 14-1
Fax +39 02 39 23 14-39
info@hach-lange.it
www.hach-lange.it

HACH LANGE S.R.O.

Lešanská 2a/1176
CZ-141 00 Praha 4
Tel. +420 272 12 45 45
Fax +420 272 12 45 46
info@hach-lange.cz
www.hach-lange.cz

HACH LANGE S.R.O.

Sabinovská 10
SK-821 02 Bratislava
Tel. +421 2 4820 9091
Fax +421 2 4820 9093
info@hach-lange.sk
www.hach-lange.sk

HACH LANGE LDA

Rua dos Malhões,
Edif. D. Pedro I
P-2770-071 Paço D'Arcos
Tel. +351 210 00 1750
Fax +351 210 00 8140
info@hach-lange.pt
www.hach-lange.pt

HACH LANGE S.R.L.

str. Aviator Teodor Iliescu nr.37
Bucuresti, Sector 1
RO-011672
Tel. +40 (0)21 2 08 95 78
Fax +40 (0)21 2 08 95 78
info@hach-lange.com
www.hach-lange.com

HACH LANGE KFT.

Íves u. 2.
H-9027 Győr
Tel. +36 (06)96 511 400
Fax +36 (06)96 329 981
info@hach-lange.com
www.hach-lange.hu

HACH LANGE

8, Kr. Sarafov str.
BG-1164 Sofia
Tel. +359 (0)2 963 19 21
Fax +359 (0)2 866 04 47
info@hach-lange.com
www.hach-lange.com