

# SP510 HÄRTE-ANALYSATOR

## Anwendungen

- Trinkwasser
- Abwasser
- Kraftwerke
- Prozesswasser



## Maximieren Sie die Zykluszeit der Wasserenthärtung und minimieren Sie Ihre Regenerierungskosten.

Der Hach SP510 Härte-Analysator ist zuverlässig, genau und praktisch wartungsfrei. Er kann zwei Monate lang unbeaufsichtigt laufen und trotzdem Überschreitungen des Härtegrenzwerts rasch und unverzüglich melden, um die Regenerierung zu aktivieren. Nutzen Sie den Analysator, um Ihr Wasserenthärtungssystem effizienter und kostengünstiger zu betreiben.

### Kontinuierliche Ermittlung der Wasserhärte

Der SP510 Analysator erkennt Überschreitungen des Härtegrenzwerts, wenn die Kapazität eines Wasserenthärters aufgebraucht ist, und signalisiert sofort den Regenerierungsbedarf. Alarmauslösepunkte liegen je nach Gerätemodell bei 0,3; 1; 2; 5; 10; 20; 50 und 100 ppm (ausgedrückt als mg/L von  $\text{CaCO}_3$ ). Der Probenstatus wird über gut lesbare LED-Ziffern „HARD“ oder „SOFT“ angezeigt. Sie können auch das integrierte Alarmrelais des SP510 nutzen, um einen externen Signalgeber in Gang zu setzen.

### Geringe Wartungsanforderungen

Das SP510 misst alle zwei Minuten eine Wasserprobe und funktioniert bis zu 60 Tage lang automatisch. Er ist praktisch wartungsfrei, lediglich 15 Minuten alle zwei Monate werden für den Austausch der Reagenzien und die Kalibrierung benötigt. Die Schläuche im Pumpensystem werden alle sechs Monate ausgewechselt.

### Komfortabler, störungsfreier Betrieb

Der SP510 Härte-Analysator sorgt dafür, dass Ihr Wasserenthärtungssystem effizienter und kostengünstiger funktioniert. Kein Rätselraten mehr – Ihr Enthärter wird nur regeneriert, wenn es notwendig ist. Die auf Berechnungen oder festgelegte Zeiten basierende Regenerierung kann durch eine kontinuierliche Überwachung und automatische Regelung ersetzt werden. Dadurch verringert sich der Reagenzienverbrauch.

### Robust, leicht und eigenständig

Das Gehäuse des SP510 besteht aus ABS-Kunststoff, der leicht, korrosionsbeständig und bruchsicher ist. Das abgedichtete Gehäuse der Schutzklasse IP62 ist mit einer Klapptür versehen, die einen einfachen Zugriff auf die Innenkomponenten ermöglicht.

## Technische Daten\*

<b>Messbereich</b>	Härtestufen: 0,3; 1; 2; 5; 10; 20; 50; 100 ppm (ausgedrückt als mg/L CaCO <sub>3</sub> )
<b>Genauigkeit</b>	±25 % des Sollwerts
<b>Wiederholbarkeit</b>	±10 % des Sollwerts in Messbereichen von 0,3 - 2 mg/L; ±4 % des Sollwerts in Messbereichen von 5 - 100 mg/L
<b>Zulässige Luftfeuchtigkeit</b>	5 - 95 %, nicht kondensierend
<b>Betriebsbedingungen</b>	5 - 40 °C
<b>Lagerbedingungen</b>	-40 - 60 °C
<b>Messmethode</b>	Colorimetrisch
<b>Lichtquelle</b>	LED mit einer Peak-Wellenlänge von 610 nm
<b>Zykluszeit</b>	1,9 Minuten (60 Hz) oder 2,3 Minuten (50 Hz), einstellbar
<b>Durchflussrate</b>	50 - 500 mL/min
<b>Probendruck</b>	0,07 - 0,34 bar (optimal: 0,10 bar) Probenaufbereitung: 0,10 - 5,17 bar
<b>Befestigung</b>	Zulauf: Schlauch mit ¼" AD, Schnellverschraubung Auslass: flexibler Schlauch mit ½" ID
<b>Reagenzien-Verbrauch</b>	500 mL für jeweils den Indikator und den Puffer alle zwei Monate
<b>Ausgang</b>	1 SPDT-Relais

<b>Alarm</b>	Wenn 2 aufeinanderfolgende Zyklen oberhalb des Sollwerts liegen, wird der Alarm aktiviert. Wenn 1 Zyklus unterhalb des Sollwerts liegt, wird der Alarm abgebrochen. Art des Alarms: LED-Anzeigen, „Hard“ oder „Soft“
<b>Gehäusematerial</b>	ABS-Kunststoff, große Kunststofffenster, um die Alarmanzeige und den Reagenzienstand zu sehen
<b>Gehäuse-Schutzklasse</b>	IP62
<b>Montage</b>	Wandmontage
<b>Spannungsversorgung (Volt)</b>	115/230 V AC
<b>Spannungsversorgung (Hz)</b>	50/60 Hz
<b>Wartungs-Intervall</b>	Alle zwei Monate Reagenzien austauschen mit Gerätekalibrierung (mittels EDTA und Mg-Lösung) Austausch der Pumpenschläuche alle sechs Monate
<b>Zertifizierung</b>	NRTL-zertifiziert nach UL- und CSA- Normen sowie CE-Kennzeichnung
<b>Abmessungen (H x B x T)</b>	419 mm x 318 mm x 178 mm
<b>Gewicht</b>	11,3 kg

\*Änderung ohne vorherige Ankündigung vorbehalten.

## Funktionsweise

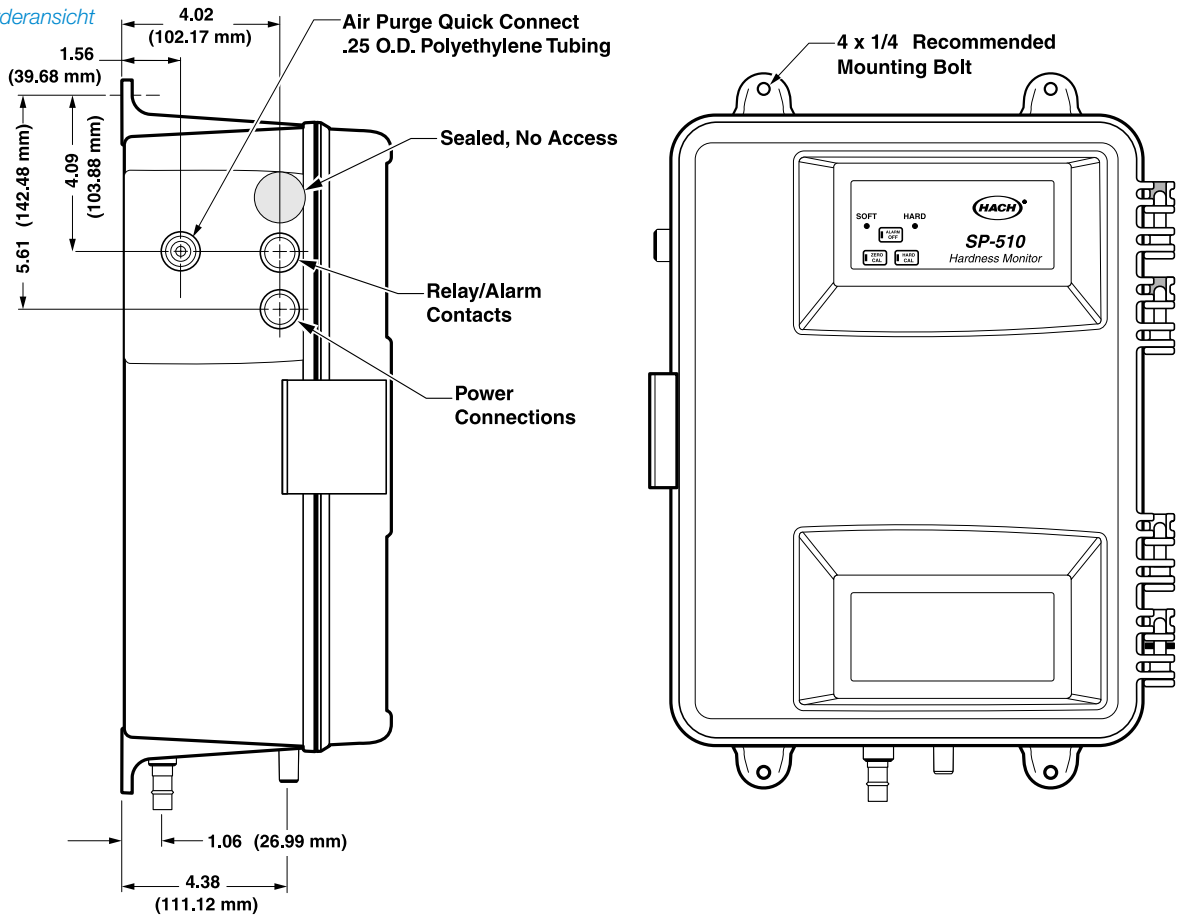
Der SP510 Härte-Analysator besteht aus fünf Hauptkomponenten: eine lineare Peristaltik-Pumpe, ein elektronisches Kontrollfeld, ein Colorimeter mit einem Festkörper-Mischsystem, Hoch Reagenzien für zwei Monate und ein korrosionsbeständiges Gehäuse.

- Ein lineares Peristaltik-Pumpen-/Ventilmodul steuert den Durchfluss der eingehenden Probe genau, dosiert die Reagenzien und die Probe und injiziert sie in die Messzelle.
- Nach der Injektion mischt ein Magnetrührer die Probe und die Reagenzien in der Messzelle, wobei die Farbentwicklung stattfindet.
- Anschließend wird das durch die Probe durchgelassene Licht photometrisch gemessen.
- Alle zwei Minuten wird eine neue Probe genommen und analysiert. Ist das Wasser hart, wird dies auf der LED-Anzeige durch „HARD“ angezeigt. Zur Aktivierung des Alarms sind zwei aufeinanderfolgende „HARD“-Anzeigen erforderlich (über einen Zeitraum von etwa vier Minuten) – so werden durch zeitweilige Fluktuationen bedingte Alarmlage vermieden. Eine „SOFT“-Anzeige ist nötig, um den Alarm abzubrechen.
- Ein SPDT-Relais im Gerät kann zum Auslösen eines Remote-Alarms oder zum Betreiben von Regenerierungs-Regelungen konfiguriert werden.

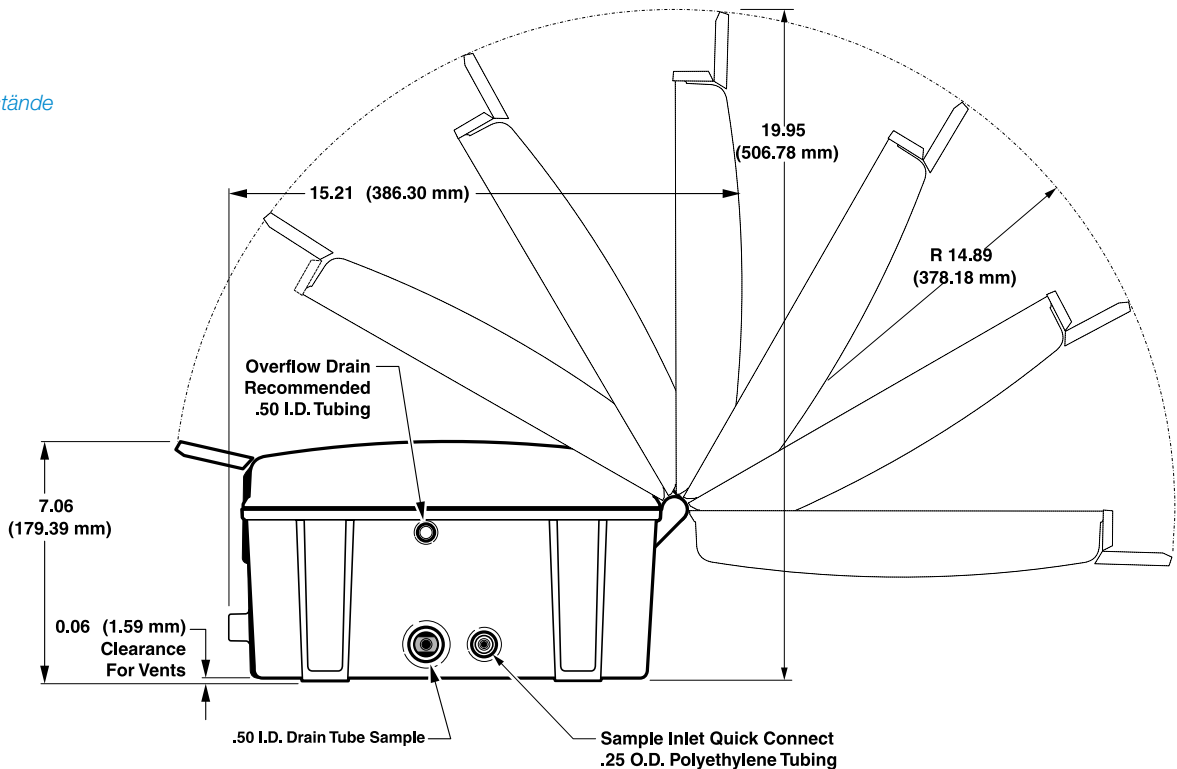
## Abmessungen

Der Hach SP510 Härte-Analysator wird mit vier ¼c Schrauben an der Wand befestigt. An den Seiten und der Unterseite des Gehäuses muss ausreichend Platz für den Anschluss und die Stromversorgung bleiben. Der Anschluss für den Probenzulauf ist eine ¼" Schnellverschraubung, der Abflussanschluss ein flexibler ½" Schlauch. Elektrische Verbindungen werden innerhalb des Gerätegehäuses hergestellt. Löcher für zwei ½" Verschraubungen für Kabelführungsrohre sind vorhanden.

### Seiten- und Vorderansicht



### Boden und Abstände



## Bestellinformationen

### Messgerät

<b>5410003</b>	SP510 Härte-Analysator, Alarmauslösepunkt 0,3 mg/L
<b>5410001</b>	SP510 Härte-Analysator, Alarmauslösepunkt 1 mg/L
<b>5410002</b>	SP510 Härte-Analysator, Alarmauslösepunkt 2 mg/L
<b>5410005</b>	SP510 Härte-Analysator, Alarmauslösepunkt 5 mg/L
<b>5410010</b>	SP510 Härte-Analysator, Alarmauslösepunkt 10 mg/L
<b>5410020</b>	SP510 Härte-Analysator, Alarmauslösepunkt 20 mg/L
<b>5410050</b>	SP510 Härte-Analysator, Alarmauslösepunkt 50 mg/L
<b>5410099</b>	SP510 Härte-Analysator, Alarmauslösepunkt 100 mg/L

*Im Lieferumfang des SP510 Analysators enthalten: Installationskit, Wartungskit (Rührstab, Sieb, Ersatzschlauch, Abschaltventil) und Reagenzienvorrat für zwei Monate.*

*Bitte beachten: Der Alarmauslösepunkt des Analysators sollte 40 bis 50 % höher liegen als die übliche Härte-Konzentration im Ablauf. Ihr lokaler Hach Ansprechpartner hilft Ihnen gerne bei der Auswahl des passenden Messgerätes für Ihre Anwendung.*

### Zubehör und Ersatzteile

<b>4630800</b>	Netzkabel, 220 V AC
<b>5516500</b>	Wartungskit
<b>5411900</b>	Pumpenmotor
<b>5516200</b>	Colorimeter-Durchflusszelle
<b>6865600</b>	Rührstab

### Puffer- und Indikatorreagenzien

Puffer	Indikator	Alarmauslösepunkt
<b>2768549</b>	<b>2794649</b>	0,3 mg/L
<b>2768549</b>	<b>2769049</b>	1 mg/L
<b>2768549</b>	<b>2769149</b>	2 mg/L
<b>2768549</b>	<b>2769249</b>	5 mg/L
<b>2768649</b>	<b>2769249</b>	10 mg/L
<b>2768749</b>	<b>2769249</b>	20 mg/L
<b>2768849</b>	<b>2769249</b>	50 mg/L
<b>2768949</b>	<b>2769249</b>	100 mg/L

*Puffer und Indikator-Lösungen sind separat erhältlich (jeweils als 2-Monats-Vorrat).*

### Vertrauen Sie Ihren Messungen – mit einem erstklassigen Service-Partner. Genießen Sie Sicherheit mit dem Hach Service.

Durch regelmäßige vorbeugende Instandhaltungsmaßnahmen und Kalibrierungen steigern Sie die Zuverlässigkeit Ihrer Messungen und die Geräte-Laufzeit. Der Servicevertrag von Hach schützt Ihre Investitionen und unterstützt Sie bei der Einhaltung Ihrer Vorschriften und Ihres Budgetrahmens.

#### Inbetriebnahme:

Um die optimale Leistung Ihres Gerätes vom ersten Tag der Nutzung an zu gewährleisten, bieten wir Ihnen eine Inbetriebnahme mit Einweisung und Training Ihres Betriebspersonals.

#### Service-Verträge:

Hach bietet Ihnen zahlreiche, auf Sie zugeschnittene Vertragsmöglichkeiten um die größtmögliche Messwert-Zuverlässigkeit und maximale Verfügbarkeit Ihres Gerätes zu gewährleisten.

*Sprechen Sie uns an und wir erstellen Ihnen ein an Ihre Anforderungen angepasstes Serviceangebot.*