



# Oxy hòa tan: Đầu dò Hach LDO sc, Model 2

## Ứng dụng

- Nước thải
- Công nghiệp
- Nước uống



## Giám sát oxy hòa tan chính xác trong nguồn nước và kiểm soát quá trình sục khí hiệu quả

### Không cần hiệu chuẩn

Đầu dò Hach LDO sc sử dụng công nghệ đo oxy hòa tan phát quang hiện đại. Các đầu dò oxy kiểu màng truyền thống cần hiệu chuẩn cảm biến, làm tăng nhu cầu bảo trì.

### Không cần thay màng

Nhờ công nghệ phát quang tiên tiến của Hach, việc bảo trì gần như không còn là vấn đề. Không cần thay màng, không cần bổ sung dung dịch điện phân, và không phải vệ sinh cực anode hoặc cathode nữa.

### Không bỏ lỡ chu kỳ vệ sinh

Đầu dò Hach LDO sc được trang bị hệ thống chẩn đoán thông minh Prognosis, giúp bạn chủ động bảo trì bằng cách cảnh báo các vấn đề sắp xảy ra với thiết bị. Bạn có thể tự tin xác định liệu sự thay đổi trong chỉ số oxy hòa tan là do thiết bị hay do nguồn nước.

Để đảm bảo không bỏ lỡ chu kỳ vệ sinh định kỳ, đầu dò cung cấp các cảnh báo chẩn đoán tùy chỉnh, giúp thiết bị luôn vận hành ở hiệu suất tối đa.

Các chỉ báo dịch vụ tùy chỉnh sẽ kích hoạt thông báo bảo trì để đảm bảo không bỏ lỡ bất cứ chu kỳ vệ sinh nào.

### Công nghệ Không Sai Số

Quy trình hiệu chuẩn 3D tiên tiến được thực hiện trước khi giao hàng, đảm bảo đầu dò DO không bị sai số và chính xác hơn bao giờ hết so với các đầu dò màng truyền thống.

### Đơn Giản Hóa Vận Hành

Đầu dò DO Model 2 mới nhất sở hữu thiết kế chắc chắn với kích thước nhỏ gọn, giúp việc thao tác dễ dàng hơn và tăng độ bền vượt trội.

## Thông Số Kỹ Thuật\*

<b>Khoảng đo</b>	0 - 20,00 ppm 0 - 20,00 mg/L 0 - 200% bão hòa
<b>Độ chính xác</b>	± 0,1 ppm dưới 5 ppm ± 0,2 ppm trên 5 ppm
<b>Thời gian đáp ứng</b>	T <sub>90</sub> < 40 giây T <sub>95</sub> < 60 giây
<b>Độ phân giải</b>	0,01 ppm (mg/L), độ bão hòa 0,1%
<b>Độ lặp lại</b>	± 0,1 ppm (mg/L)
<b>Lưu lượng</b>	Không cần thiết

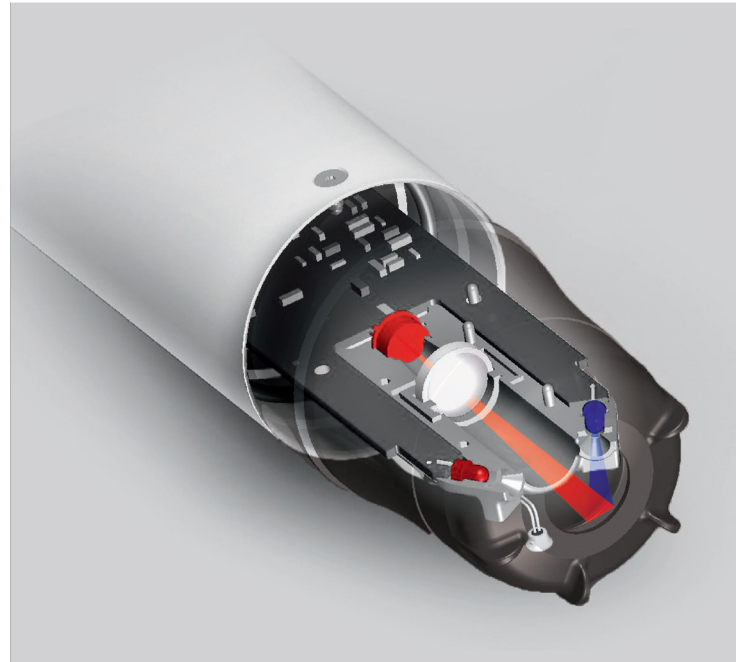
<b>Độ sâu nhúng cảm biến</b>	Độ sâu tối đa 34 m (112 ft.), 345 kPa (50 psi); độ chính xác có thể không đảm bảo ở mức sâu này
<b>Khoảng cách truyền tín hiệu</b>	Tối đa 400 m (1312 ft.) khi sử dụng với hộp kết nối
<b>Chiều dài cáp</b>	10 m (có tùy chọn 30 m, 60 m)
<b>Kích thước (Đ x D)</b>	48,25 mm x 254 mm
<b>Trọng lượng</b>	1 kg (2,2 lbs), chỉ đầu dò
<b>Bảo hành</b>	36 tháng

\*Có thể thay đổi mà không cần báo trước.

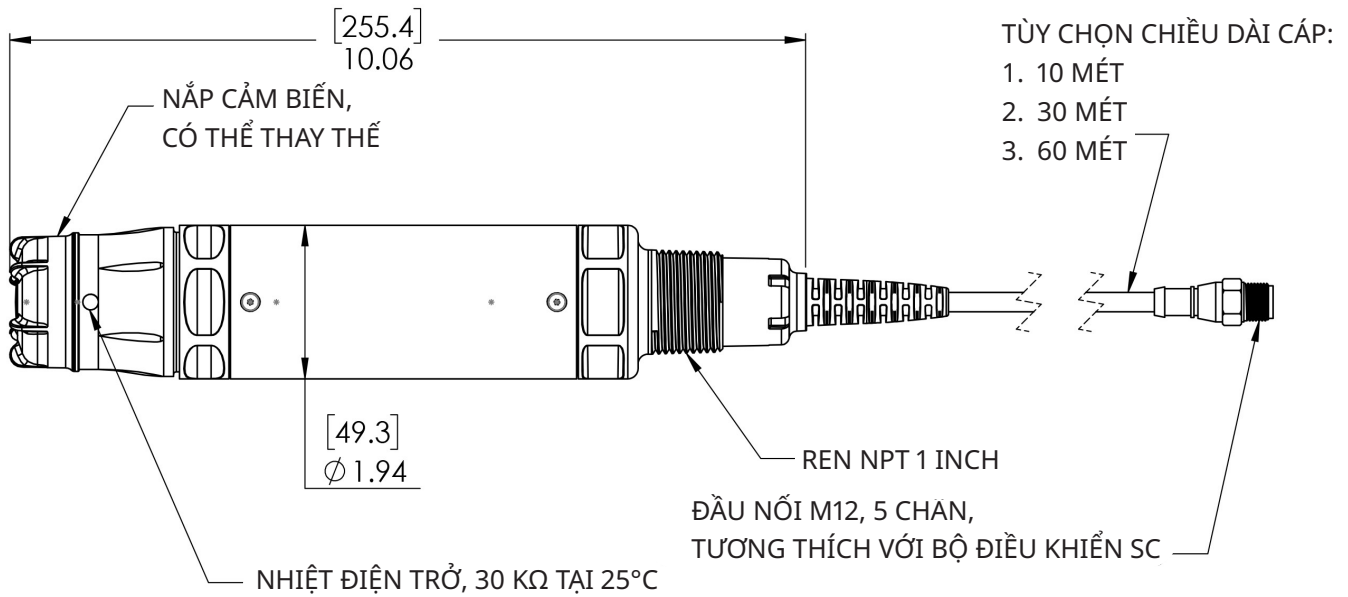
## Nguyên lý hoạt động

Cảm biến Hach LDO sc được phủ một lớp vật liệu phát quang. Ánh sáng xanh từ đèn LED chiếu tới bề mặt cảm biến và kích thích vật liệu phát quang. Khi vật liệu này trở về trạng thái ban đầu, nó phát ra ánh sáng đỏ. Thời gian phát ra ánh sáng đỏ sẽ được đo. Giữa các lần chiếu sáng xanh, một đèn LED đỏ sẽ phát sáng trên cảm biến để làm tham chiếu nội bộ.

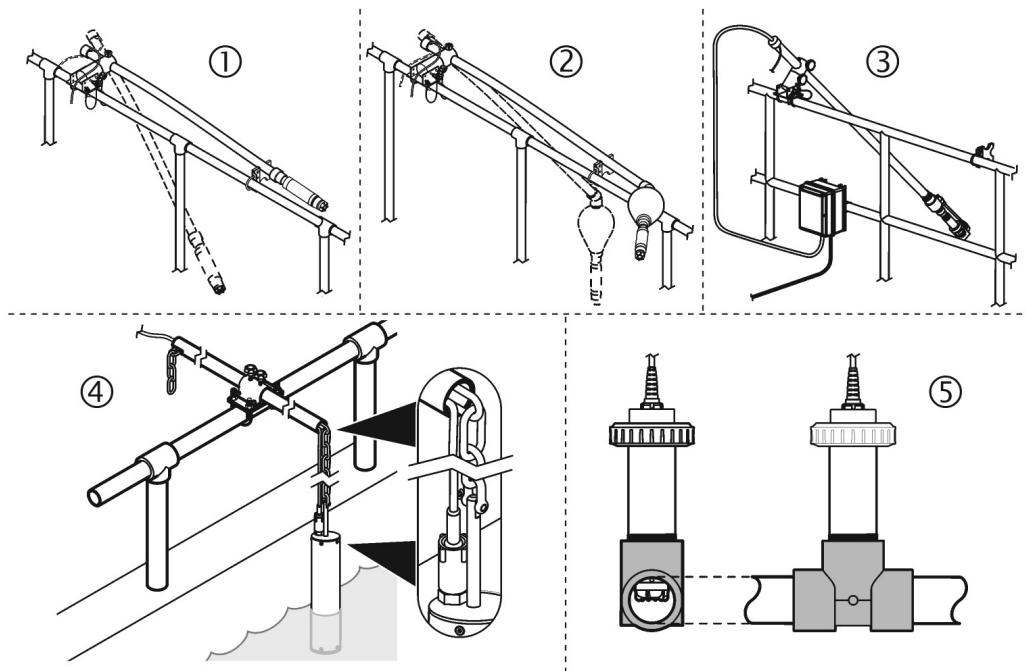
Khi lượng oxy trong mẫu tăng, thời gian phát ra ánh sáng đỏ sẽ giảm. Thời gian đo được sẽ tương ứng với nồng độ oxy.



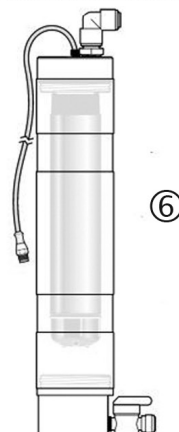
## Kích thước



## Hướng dẫn lắp đặt / Gắn thiết bị



1. Gắn ray
2. Gắn phao
3. Gắn hệ thống thổi khí
4. Gắn xích
5. Gắn khớp nối
6. Gắn ô đo lưu lượng



## Thông tin đặt hàng

### Cảm biến

<b>9020000</b>	Đầu dò oxy hòa tan Hach LDO 2 sc
<b>9020000 UPGRADE</b>	Đầu dò oxy hòa tan Hach LDO 2 sc, kèm bộ chuyển đổi gắn lắp

*Lưu ý: Để sử dụng cảm biến LDO sc, cần có bộ điều khiển Hach SC (mua riêng).*

### Phụ kiện

<b>5867000</b>	Hộp kết nối số
<b>5796000</b>	Cáp nối dài kỹ thuật số, 7,7 m (25 ft.)
<b>5796100</b>	Cáp nối dài kỹ thuật số, 15 m (50 ft.)
<b>5796200</b>	Cáp nối dài kỹ thuật số, 30 m (100 ft.)
<b>6860000</b>	Hệ thống làm sạch khí áp suất cao, 115 V xoay chiều
<b>6860100</b>	Hệ thống thổi khí công suất cao tự động làm sạch 230 V xoay chiều
<b>9253500</b>	Bộ phụ kiện phần cứng thổi khí

### Phụ tùng thay thế và linh kiện

<b>9021100</b>	Bộ thay thế nắp cảm biến LDO sc Model 2
----------------	--

### Bộ phụ kiện lắp đặt

<b>9253000</b>	Bộ giá cột, vật liệu PVC
<b>9253100</b>	Bộ giá phao bi, vật liệu PVC
<b>9257000</b>	Bộ giá nổi, vật liệu PVC
<b>9253400</b>	Bộ chuyển đổi lắp đặt, LDO sc Từ Model 1 sang LDO sc Model 2
<b>7300800</b>	Bầu đo lưu lượng cảm biến sc 1" NPT

### Bộ điều khiển\*

#### Bộ điều khiển số SC4500

<b>LXV525.99A11551</b>	Bộ điều khiển SC4500, Prognosis, 5 ngõ ra mA, 2 cảm biến số, không kèm phích cắm
<b>LXV525.99A11541</b>	Bộ điều khiển SC4500, Prognosis, 5 ngõ ra mA, 1 cảm biến số, 1 ngõ vào mA, không kèm phích cắm
<b>LXV525.99A11501</b>	Bộ điều khiển SC4500, Prognosis, 5 ngõ ra mA, 1 cảm biến số, 100-240 VAC, không kèm dây nguồn

#### Bộ điều khiển số SC1000

<b>LXV402.99.00002</b>	Module hiển thị SC1000
<b>LXV400.99.1R572</b>	Module đầu dò SC1000, 4 cảm biến, 4 ngõ ra 4-20mA, 4 ngõ vào 4-20mA, 4 rơ-le, 100-240 V AC kèm đường ống dẫn
<b>LXV400.99.1B572</b>	Module đầu dò SC1000, 4 cảm biến, 4 ngõ ra 4-20mA, 4 ngõ vào 4-20mA, Modbus® RS485, 4 rơ-le, 100-240 V AC kèm đường ống dẫn
<b>LXV400.99.1F572</b>	Module đầu dò SC1000, 4 cảm biến, 4 ngõ ra 4-20mA, 4 ngõ vào 4-20mA, Profibus® DP, 4 rơ-le, 100-240 V AC kèm đường ống dẫn
<b>LXV400.99.1R582</b>	Module đầu dò SC1000, 6 cảm biến, 4 ngõ ra 4-20mA, 4 ngõ vào 4-20mA, 4 rơ-le, 100-240 V AC kèm đường ống dẫn

*Còn nhiều cấu hình bộ điều khiển khác. Vui lòng liên hệ bộ phận kỹ thuật Hach hoặc đại diện Hach của bạn để được tư vấn.*

## Kích hoạt lợi ích của giám sát thông minh

Thiết bị này có thể kết nối với Claros, hệ thống Quản lý Nước thông minh tiên tiến của Hach. Claros giúp bạn dễ dàng kết nối và quản lý thiết bị, dữ liệu và quy trình – bất cứ lúc nào, ở bất cứ đâu. Nhờ đó, bạn luôn tự tin vào dữ liệu của mình và tối ưu hiệu quả vận hành. Để tận dụng tối đa Claros, hãy chọn các thiết bị hỗ trợ Claros.

## Dịch vụ Hach bảo vệ khoản đầu tư của bạn

Với dịch vụ Hach, bạn có một đối tác toàn cầu luôn thấu hiểu nhu cầu của bạn và chú trọng cung cấp dịch vụ chất lượng cao, đáng tin cậy, đúng thời gian. Đội ngũ dịch vụ của chúng tôi sở hữu chuyên môn đặc biệt, hỗ trợ tối đa thời gian hoạt động của thiết bị, đảm bảo tính chính xác dữ liệu, duy trì ổn định vận hành và giảm thiểu rủi ro tuân thủ.



Trụ sở chính toàn cầu: Loveland, Colorado, Hoa Kỳ | [hach.com](http://hach.com) Hoa Kỳ

800-227-4224 fax: 970-669-2932 email: [orders@hach.com](mailto:orders@hach.com) Bên ngoài Hoa Kỳ

970-669-3050 fax: 970-461-3939 email: [intl@hach.com](mailto:intl@hach.com)

©Hach Company, 2025. Đã đăng ký bản quyền.

Nhằm nâng cao và cập nhật thiết bị, Hach Company có quyền thay đổi các thông số kỹ thuật bất cứ lúc nào.

DOC053.32.35335.Jan25