



DOC023.56.00051

99184sc Chloor 9185sc Ozon en 9187sc Chloordioxide Analyzer

HANDLEIDING

02/2026, Uitgave 4

Inhoud

Paragraaf 1 Specificaties	3
Paragraaf 2 Algemene informatie	5
2.1 Veiligheidsinformatie	5
2.1.1 Gebruik van gevareninformatie	5
2.1.2 Waarschuwingsetiketten	5
2.2 Algemene sensorinformatie	6
2.3 Theoretische achtergronden van het gebruik	6
Paragraaf 3 Installatie	9
3.1 Montage van de Analyzer	9
3.1.1 Milieuoverwegingen	9
3.1.2 Algemene installatieadviezen	10
3.2 De locatie van de monsterlijn kiezen	10
3.3 De monsterstroom aansluiten	10
3.4 De monsterafvoerstroom aansluiten	11
3.5 De sonde monteren en plaatsen	11
3.5.1 Montage sonde	11
3.5.1.1 De sonde in de doorstroomconstructie plaatsen	13
3.5.1.2 Gebruik van optionele pH (alleen TFC 9184sc)	15
3.6 De sensor op de sc-controller aansluiten	15
3.6.1 De sc-sensor met een snelfitting vastmaken	15
3.7 Instrument en controller starten	16
Paragraaf 4 Bediening	19
4.1 Gebruik van de sc controller	19
4.2 Sensor Data loggen	19
4.3 Sensor-setup	19
4.3.1 De sensornaam en parameterselectie wijzigen	19
4.4 Sensor Diagnosemenu	19
4.5 Sensor Setup-menu	20
4.6 Kalibratie	22
4.6.1 Temperatuur sensorkalibratie	22
4.6.1.1 Instellen van de temperatuur	23
4.6.2 pH (alleen 9184sc T.F.C. of 9184sc Chloor + Zuur)	23
4.6.2.1 Proces pH 1-puntsmonster	23
4.6.2.2 Proces pH 2-puntsmonster	23
4.6.3 Concentratie kalibratie	24
4.6.3.1 Proces kalibratie	24
4.6.4 Nulkalibratie	25
4.6.4.1 Chemische nulkalibratie	25
4.6.5 Kalibratie configuratie	26
4.7 Kalibratiepunten instellen	26
Paragraaf 5 Onderhoud	27
5.1 Onderhoudsschema	27
5.2 Onderhoudsschema	27
5.2.1 Het membraan vervangen	27
5.2.2 De slang vervangen	28
5.2.3 De elektrolyt vervangen	28
5.2.4 De pH-elektrode vervangen (alleen 9184sc)	28

Paragraaf 6 Fouten opsporen	29
6.1 Foutmeldingen	29
6.2 Waarschuwingsmeldingen	30
Paragraaf 7 Reserveonderdelen en accessoires	31
7.1 Reserveonderdelen, alleen sensor	31
7.2 Reserveonderdelen.....	31
7.3 Optionele accessoires.....	31
7.4 Verlengkabels	32
Paragraaf 8 Garantie, aansprakelijkheid en reclamerings	33
Appendix A 9184sc Theoretische achtergronden van het gebruik	35
A.1 Theoretische achtergronden van het gebruik.....	35
A.1.1 Werkingsprincipe	35
Appendix B 9185sc Theoretische achtergronden van het gebruik	37
B.1 Theoretische achtergronden van het gebruik.....	37
B.1.1 Werkingsprincipe	37
Appendix C 9187sc Theoretische achtergronden van het gebruik	39
C.1 Theoretische achtergronden van het gebruik	39
C.1.1 Werkingsprincipe	39
Appendix D Modbus Register Information	41

Paragraaf 1 Specificaties

Specificaties zijn onderhevig aan verandering zonder voorafgaande mededeling.

Algemeen			
Montage	Vlak verticaal oppervlak, zoals een muur, paneel, standaard etc.		
Dimensies analyser	10,63 x 9,84 in. (270 x 250 mm)		
Gewicht analyzer	6,5 kg (14,3 lb)		
Materialen	Elektrode: goud kathode/zilver anode; Sondecorpus: PVC; meetcel; acryl		
Vereisten monster			
Stroomsnelheid monster naar analyzer	Stroomsnelheid moet minimaal 14 l/u bedragen		
Minimum inlaatdruk naar instrument	0,1 – 2 bar (1,4 – 28 psi)		
Minimum stroomsnelheid	14 l/uur automatisch gereguleerd door doorstroomcel		
Drukbereik	0,1 – 2 bar (1,4–28 psi) inkomend; druk stroomcel is gelijk aan atmosferedruk		
Temperatuurbereik monster	+2 – 45 °C (35,6 – 113 °F)		
Temperatuurcompensatie	Automatisch voor het monstertemperatuurbereik		
Monster pH	4 tot 8 (zuureenheid beschikbaar voor >8 pH)		
Slang monstertoevoer: aan het instrument	¼ in. BD		
Afvoerfitting	½ in. BD (meegeleverd)		
Toepassing monster	Schoon water		
Elektrisch			
Opgenomen vermogen	12 V, 1,5 Watt geleverd door de sc controller		
Prestaties			
	9184sc	9185sc	9187sc
Meetbereik	0 – 20 ppm (0 – 20 mg/l) HOCl	0 – 2 ppm (0 – 2 mg/l) O ₃	0 – 2 ppm (0 – 2 mg/l) ClO ₂
Detectielimiet	5 ppb (0.005 mg/l) HOCl	5 ppb (0.005 mg/l) O ₃	10 ppb (0.01 mg/l) ClO ₂
Nauwkeurigheid	2 % of ± 10 ppb HOCl, afhankelijk van het feit welke waarde groter is	3 % of ±10 ppb O ₃ , afhankelijk van het feit welke waarde groter is	5 % of ±10 ppb ClO ₂ , afhankelijk van het feit welke waarde groter is
Standaard afwijking	0,7 %	1,0 %	1,5 %
Interferentie	Geen interferentie van chloraminen. Ozon en chloordioxide interfereren met meting.	Geen interferentie van chloor, chloraminen, waterstofperoxide, bromide of chloordioxide	Geen
Herhaalbaarheid	±10 ppb (0,01 mg/l) of ±5 %, afhankelijk van het feit welke waarde groter is bij een pH < 7,5		
Reactietijd	90 % < T=90 seconden		
Meetinterval	Continu		
Meettechniek	Amperometrisch/membraan (elektrode, membraan, elektrolyt)		
Kalibratie	Elektrisch nul of chemisch nul met chloorvrij of ozonvrij water; kalibratie van de gradiënt door vergelijking met laboratoriuminstrument; pH kalibratie (alleen 9184sc) met één- of tweepunts met behulp van standaarden of vergelijking met laboratoriummethode met het procesmonster.		
Kalibratie-interval	2 maanden bij normale toepassing		

Specificaties

Onderhoud	
Onderhoudsinterval, meetcel	6 maanden voor het membraan en elektrolyt bij normale toepassing (termijn van 3 tot 12 maanden)
Onderhoudsinterval, pH	1 tot 1,5 jaar bij normale toepassing
Omgeving (sc analyzer)	
Omgeving	IP66/NEMA 4X
Temperatuur opslag	-20 tot 60 °C (-4 tot 140 °F)
Gebruikstemperatuurbereik	0 tot 45 °C (32 tot 113 °F)
Relatieve vochtigheid	10 tot 90 % niet condenserend
Bedrijfsvochtigheid	0 tot 90 % niet condenserend
Goedkeuring	
De combinatie van sc analyzer en sensor is: Voorzien van CE-merk en tevens gecertificeerd door HACH LANGE volgens de geldende EU veiligheids- en EMC-richtlijnen	

Paragraaf 2 Algemene informatie

2.1 Veiligheidsinformatie

Lees deze gehele gebruiksaanwijzing a.u.b. door alvorens dit instrument uit te pakken, in te stellen of te gebruiken. Besteed aandacht aan alle gevaren- en waarschuwinggegevens. Wanneer men dit nalaat, zou dit tot ernstige verwondingen bij de gebruiker of beschadigingen aan het instrument kunnen leiden.

Om er zeker van te zijn dat de bescherming die door dit instrument wordt geboden niet wordt belemmerd, mag dit instrument niet op enigerlei andere wijze worden gebruikt dan in deze handleiding gespecificeerd is.

2.1.1 Gebruik van gevareninformatie

GEVAAR

Duidt een potentiële of dreigende gevaarlijke situatie aan die, indien deze niet wordt voorkomen, kan resulteren in dodelijk of ernstig letsel.

WAARSCHUWING

Duidt een potentieel gevaarlijke situatie aan die tot minder ernstige of lichte verwondingen kan leiden.

Belangrijke opmerking: informatie die speciale aandacht vergt.

Opmerking: informatie die onderdelen uit de hoofdtekst aanvult.

2.1.2 Waarschuwingsetiketten

Lees alle labels en etiketten die aan en op het instrument zijn bevestigd. Niet naleven van deze waarschuwingen kan persoonlijk gevaar tot gevolg hebben.

	Dit symbool, indien het op het instrument wordt aangegeven, verwijst naar de bedieningshandleiding voor informatie ten aanzien van het gebruik en/of de veiligheid.
	Het is niet toegestaan elektrische apparatuur voorzien van dit symbool na 12 augustus 2005 af te voeren via Europese openbare afvalverwerkingsystemen. Conform de Europese, lokale en nationale voorschriften, zijn Europese gebruikers van elektrische apparatuur verplicht oude of versleten apparaten te retourneren aan de producent, waarbij de gebruiker geen kosten in rekening mogen worden gebracht. Opmerking: neem voor instructies over het afvoeren van door Hach-Lange geproduceerde elektrische apparatuur (met of zonder symbool) contact op met het lokale Hach-Lange verkoopkantoor.
	Dit symbool, wanneer het op een productomkasting of -afzetting wordt aangegeven, duidt erop dat er gevaar voor elektrische schokken en/of elektrocutering bestaat.
	Dit symbool, wanneer het op het product wordt weergegeven, geeft de plaats van een zekering of stroombegrenzingsinrichting aan.
	Vermelding van dit symbool op een product duidt op de mogelijkheid dat het product hitte kan ontwikkelen en met de nodige voorzichtigheid moet worden aangeraakt.
	Als dit symbool op het product wordt weergegeven duidt dit op aanwezigheid van apparatuur die gevoelig is voor elektrostatische ontlading. Pas op voor beschadiging.
	Als dit symbool op het product wordt weergegeven duidt dit op chemisch gevaar. Alleen personeel dat is gekwalificeerd voor het werken met chemicaliën mag de chemicaliën hanteren of onderhoudswerkzaamheden uitvoeren aan chemische in- en uitvoersystemen die met de apparatuur zijn verbonden.
	Dit symbool, indien het op het product wordt aangegeven, geeft de noodzaak van oogbeschermers aan.
	Dit symbool, wanneer het op het product wordt weergegeven, geeft de plaats van de aansluiting voor de veiligheidsaarddraad (aarde) aan.

2.2 Algemene sensorinformatie

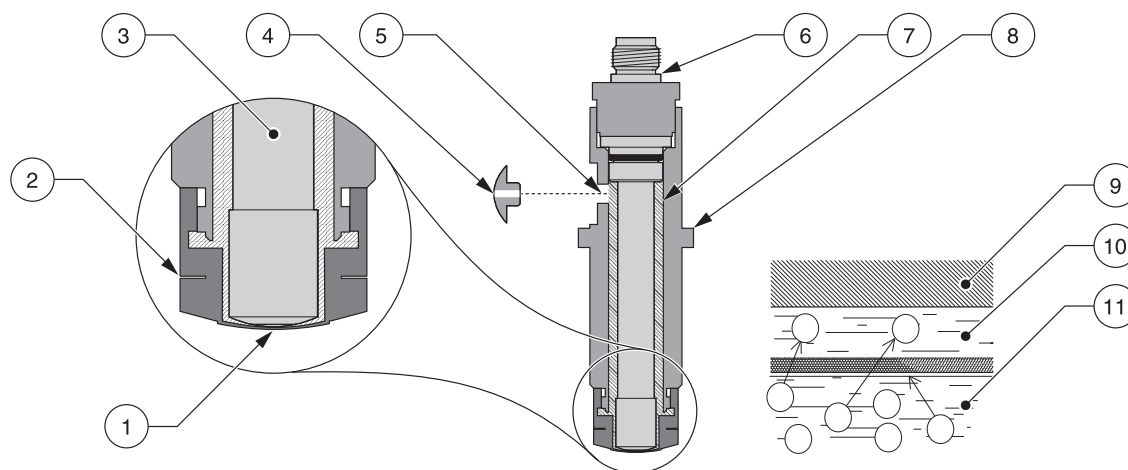
Het systeem bestaat uit een controller met geïntegreerd display en een sensor (afbeelding 2). Het instrument kan worden gebruikt met de specificaties en processen van de sensoren 9184sc, 9185sc of 9187sc. De keus wordt gemaakt door de betreffende parameter tijdens de eerste sensor setupprocedure in te stellen op de gebruikte sensor. Zie 4.3 Sensor-setup op pagina 19.

2.3 Theoretische achtergronden van het gebruik

Raadpleeg de volgende appendices.

- [Appendix A 9184sc Theoretische achtergronden van het gebruik op pagina 35](#)
- [Appendix B 9185sc Theoretische achtergronden van het gebruik op pagina 37](#)
- [Appendix C 9187sc Theoretische achtergronden van het gebruik op pagina 39](#)

afbeelding 1 Bediening sensorcuvet*

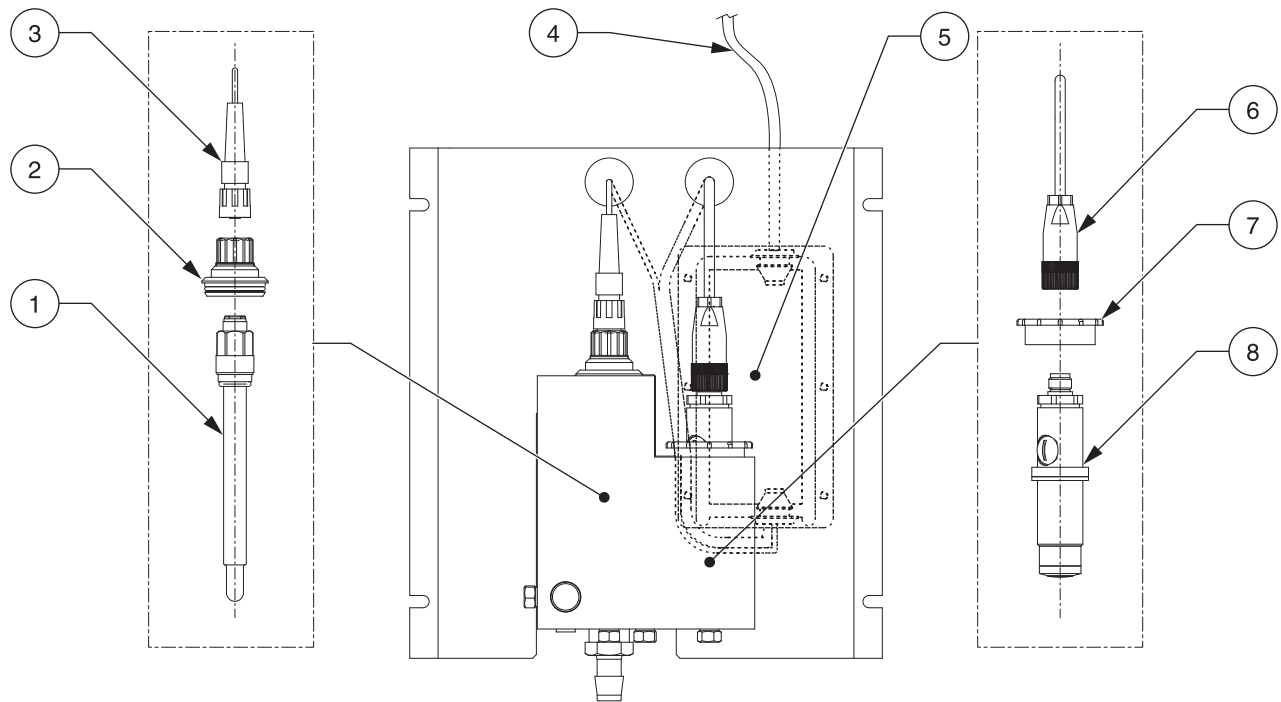


1. Membraan	7. Elektrolyt
2. Membraanhouder	8. Sondecorpus
3. Anode	9. Kathode
4. Elektrolyt vulschroef ¹	10. Membraan/Interface monster
5. Elektrolyt vulopening	11. Monster
6. Gemonteerde elektrode	

¹ In de plug bevindt zich een kleine opening waardoor het instrument een consistente druk kan vasthouden, ongeacht de druk in de atmosfeer.

*Zie Reserveonderdelen en accessoires op pagina 31.

afbeelding 2 Instrument algemeen schema**



1. pH sonde (alleen 9184sc)	5. Gateway (achter montageplaat)
2. pH celdop (alleen 9184sc)	6. Connector
3. Connector	7. Celdop
4. Kabel naar controller	8. Sondecoprus

**Zie [Reserveonderdelen en accessoires](#) op pagina 31.

Paragraaf 3 Installatie

GEVAAR

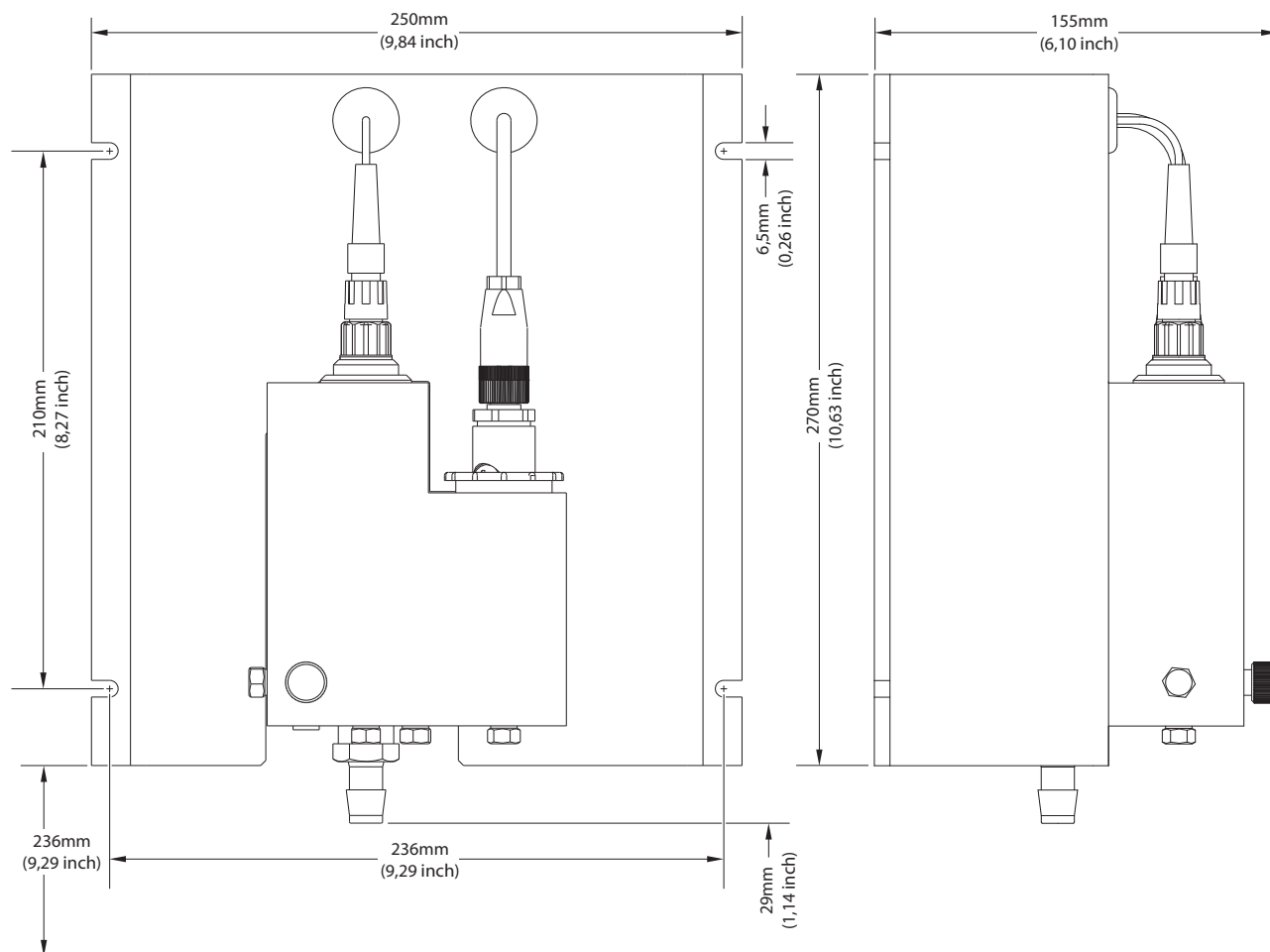
Alleen gekwalificeerd personeel mag de taken uitvoeren die beschreven zijn in dit gedeelte van de handleiding.

3.1 Montage van de Analyzer

De analyzer is ontworpen om te worden gemonteerd op een vlak verticaal oppervlak, zoals een muur, paneel, standaard etc. Het instrument moet zich in loodrechte stand bevinden.

Monteer de sensor zo dicht mogelijk bij het monsternametypepunt. Hoe korter de afstand is die het monster moet afleggen, des te sneller kan het instrument reageren en wijzigingen in troebelheid aangeven. De 152 mm (6 Inch) vrije ruimte onderaan het instrument is niet noodzakelijk als de accessoires worden gebruikt. Zie [paragraaf 3.3 op pagina 10](#) voor instructies over aansluiten van de monsterstroom.

afbeelding 3 Analyzer - Afmetingen



Opmerking: de optionele pH-sonde wordt alleen voor de 9184sc TFC gebruikt.

3.1.1 Milieuoverwegingen

De instrumentbehuizing is conform IP66/NEMA 4x met een omgevingstemperatuur tussen 0 en 45 °C (32 tot 113 °F), zie [Specificaties op pagina 3](#) voor meer informatie.

3.1.2 Algemene installatieadviezen

- Plaats de analyzer op een toegankelijke locatie.
- Houd de monsterslang zo kort mogelijk om vertragingstijd te minimaliseren.
- Plaats de sonde niet in de nabijheid van een warmtebron.
- Verzekeer u ervan dat er geen lucht kan binnendringen in de monstertoevoerlijn.
- De monsterdruk moet voldoende zijn om een doorlopende toevoer naar de sonde te garanderen. Een minimumdruk van circa 0,1 – 2 bar (1,4 – 28 psi) is toerijkend om een correcte doorvoersnelheid te produceren. Een stabiele doorvoersnelheid van 200 - 250 ml/min is essentieel. Onregelmatige doorvoersnelheden produceren ongelijkmatige meetresultaten.

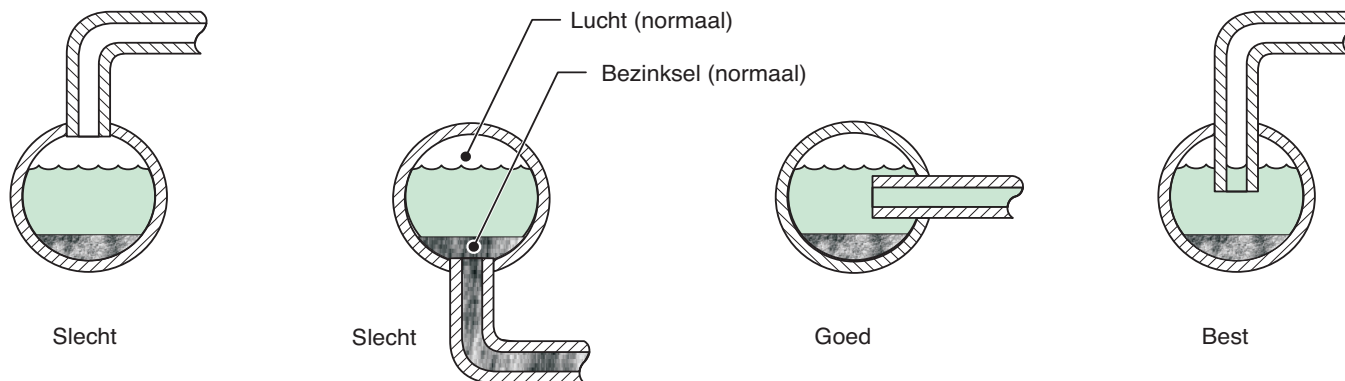
3.2 De locatie van de monsterlijn kiezen

Opmerking: metingen worden onregelmatig als een monster van een locatie wordt betrokken die zich te dicht bij chemische toevoegingen aan de processtroom bevindt, als er inadequaet wordt gemengd of als de chemische reactie nog niet is voltooid.

Het kiezen van een goed, representatief monsternamepunt is belangrijk voor het optimaal functioneren van het instrument ([afbeelding 4](#)). Het geanalyseerde monster moet representatief zijn voor de toestand van het totale systeem.

Installeer monsterlijntaps aan de zijkant van grotere procesbuizen om de kans op opname van bezinksel onderuit de buis of luchtbellen van bovenaf te minimaliseren. Een kraan die in het midden van de buis uitkomt is ideaal.

afbeelding 4 Locatie monsterlijn in de processtroom



3.3 De monsterstroom aansluiten

Aansluitingen voor monsterinlaat en -afvoer worden op de analyzerstroomcel aangebracht. Raadpleeg [Specificaties op pagina 3](#) voor doorvoersnelheden.

Voor de monsterinlaat zijn slangen vereist met 6,3 mm (¼ in.) buitendiameter. Aansluitingen worden gemaakt met een snelfitting. Gebruik de meegeleverde 6,3 mm (¼ in.) slangadapter in de elektrodekit. Snijd de slangen aan de uiteinden loodrecht af, zodat er geen schuine uiteinden ontstaan.

1. Schuif de slang in de toevoer van de stroomanalyzer ([afbeelding 5](#)).
2. Schuif de meegeleverde afvoerslang in de nippel naast de invoer.
3. Zorg dat er geen knikken in de slang zitten om tegendruk te voorkomen.

3.4 De monsterafvoerstroom aansluiten

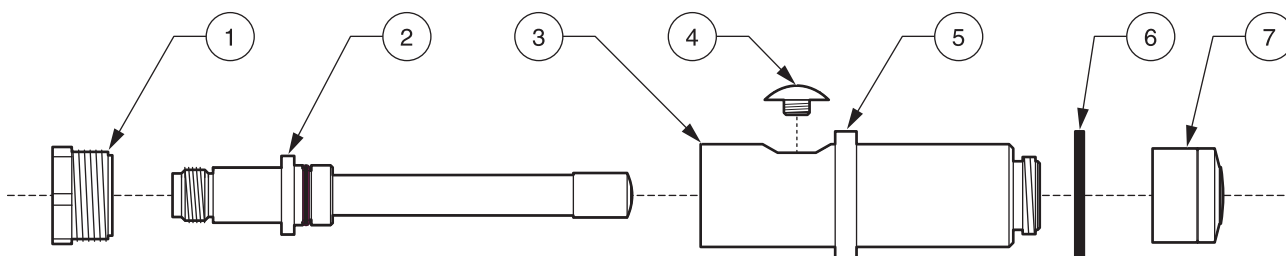
Sluit de afvoerstroom aan met behulp van de meegeleverde slang met ½-inch binnendiameter. Zorg dat de slang een vrije loop heeft (zonder obstakels) zodat de afvoerstroom geen onnodige tegendruk of overstroming veroorzaakt.

Opmerking: de afvoer van het instrument dient naar het riool te worden geleid.

3.5 De sonde monteren en plaatsen

Raadpleeg [afbeelding 5](#) voor een gedetailleerde beschrijving van de sondecomponenten.

afbeelding 5 Onderdelen sonde*



1.	Borgring elektrode
2.	Meetelektrode
3.	Sondecorpus
4.	Vulschroef
<i>Opmerking: in de plug bevindt zich een kleine opening waardoor het instrument een consistente druk kan vasthouden, ongeacht de druk in de atmosfeer.</i>	
5.	Flens
6.	Sluitring sondecorpus
7.	Voorgemonteerd membraan (set van vier); controleer of het juiste membraan is gekozen (d.w.z. CL op de zijkant betekent het chloormembraan).

3.5.1 Montage sonde

WAARSCHUWING

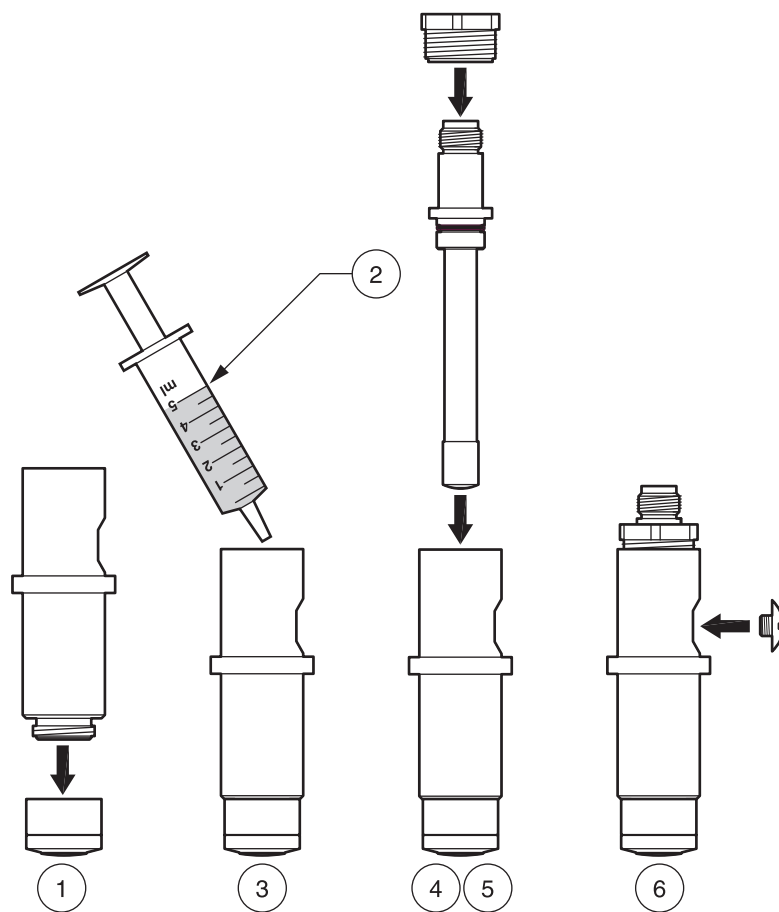
Bestudeer altijd de bedieningsvoorzorgsmaatregelen, gevaren en noodprocedures op de materiaalveiligheidsbladen, alvorens de containers, reservoirs en de productiesystemen met chemische reagentia en standaarden te bedienen. Als contact met chemicaliën mogelijk is, wordt het dragen van oogbeschermende attributen altijd aangeraden.

1. Schroef de membraandop op het sondelichaam ([afbeelding 6](#) en [afbeelding 7](#)). Pas op dat u de buitenkant van de membraan niet aanraakt of beschadigt.
2. Verwijder de vulschroef uit het sondelichaam.
3. Controleer de elektrolyt visueel op partikels of andere verontreinigingen.
4. Vul het sondelichaam met behulp van de meegeleverde injectiespuit met ~7 ml elektrolyt.
5. Schuif de elektrode in het sondelichaam. Forceer hierbij niets.

*Zie [Reserveonderdelen en accessoires op pagina 31](#).

6. Tik op de zijkant van de sonde om te zorgen dat er zich geen luchtbellen meer in het sondelichaam bevinden als de elektrode wordt geplaatst.
7. Schroef de borgring op. Er kan wat elektrolyt uit de bovenkant van het lichaam ontsnappen.
8. Plaats de vulschroef.
9. Was uw handen en spoel de sensor om overtollig elektrolyt te verwijderen.
10. Plaats de sonde in de doorstroomconstructie.

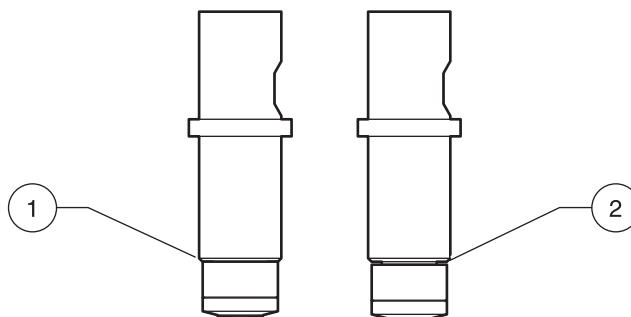
afbeelding 6 Montage sonde



1. Membraandop op sondelichaam	4. Plaats elektrode in sondelichaam
2. Injectiespuit gevuld met 5 ml elektrolyt	5. Zet elektrode vast met borgring
3. Injecteer elektrolyt in het elektrodelichaam	6. Plaats de vulschroef ¹

¹ In de plug bevindt zich een kleine opening waardoor het instrument een consistente druk kan vasthouden, ongeacht de druk in de atmosfeer.

afbeelding 7 Het membraan vastzetten



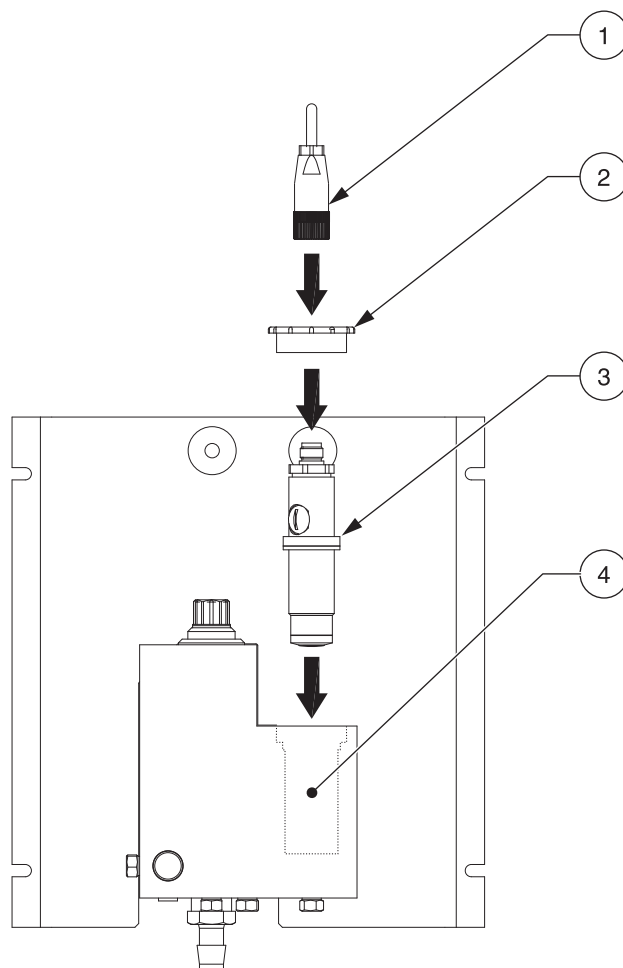
1. De juiste manier voor vastzetten van het membraan
Deze sluit precies aan, maar zit niet te strak.

2. De verkeerde manier voor vastzetten van het membraan
Deze zit te los en er kan eventueel elektrolyt uit het interne ontsnappen.

3.5.1.1 De sonde in de doorstroomconstructie plaatsen

1. Verwijder de borgmoer ([afbeelding 8](#)).
2. Plaats de nieuw gemonteerde sonde in de rechter kamer van de stroomcel.
3. Schroef de borgmoer weer op, zodat deze aansluit maar niet te strak zit.
4. Sluit de vastgemaakte elektrode aan.

afbeelding 8 De sonde in de doorstroomconstructie plaatsen**



1. Kabelconnector elektrode	3. Montage sonde
2. Borgmoer sonde	4. Doorstroomconstructie

**Zie [Reserveonderdelen en accessoires op pagina 31](#).

3.5.1.2 Gebruik van optionele pH (alleen TFC 9184sc)

Optionele pH ([afbeelding 2 op pagina 7](#)) wordt gebruikt als analyse nodig is voor het meten van de drie soorten chloor (vrij), (zowel HOCl als OCI⁻). Zie [4.3 Sensor-setup op pagina 19](#) voor het selecteren van deze optie met de controller tijdens de beginselectie van de sensorparameters.

1. Verwijder de rode dop van de linkerkant van de stroomcel.
2. Verwijder de O-ring van het witte plaatje.
3. Verwijder voorzichtig het deksel van de pH-sonde.
4. Plaats de O-ring uit stap 2 op de pH-sonde, schuif deze voorzichtig over het glazen uiteinde en langs de sonde omhoog tot hij gelijkvalt met de rode aansluiting.
5. Plaats de nieuw gemonteerde sonde in de linker kamer van de stroomcel.
6. Sluit de vastgemaakte elektrodekabel aan.

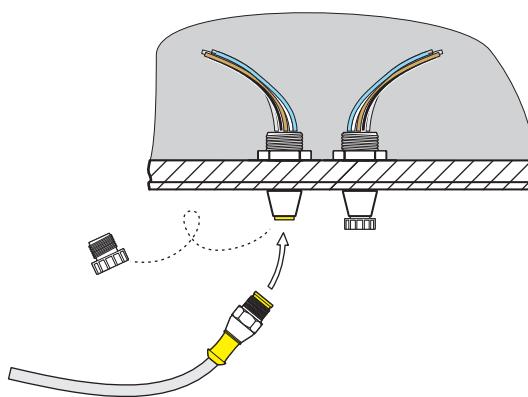
3.6 De sensor op de sc-controller aansluiten

3.6.1 De sc-sensor met een snelfitting vastmaken.

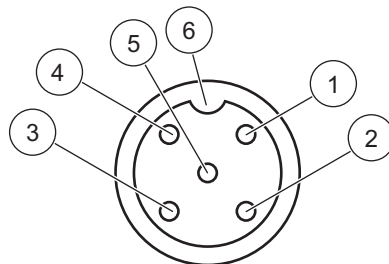
De sensorkabel wordt geleverd met een geklemd snelbevestigingshulpstuk voor eenvoudige montage aan de controller ([afbeelding 9](#)). Bewaar de connectordop om de connectoropening af te sluiten in het geval de sensor moet worden verwijderd. Er zijn optionele verlengkabels leverbaar om de sensorkabel te verlengen. Als de lengte van de totale kabel meer dan 100 m (330 voet) is, dient er een klemmenbox te worden geïnstalleerd.

Opmerking: gebruik geen andere klemmenbox dan die met cat. nr. 5867000 om risico te vermijden.

afbeelding 9 Bevestiging van de sensor met gebruik van de snelbevestigingshulpstukken



afbeelding 10 Pinindeling snelbevestigingsfitting

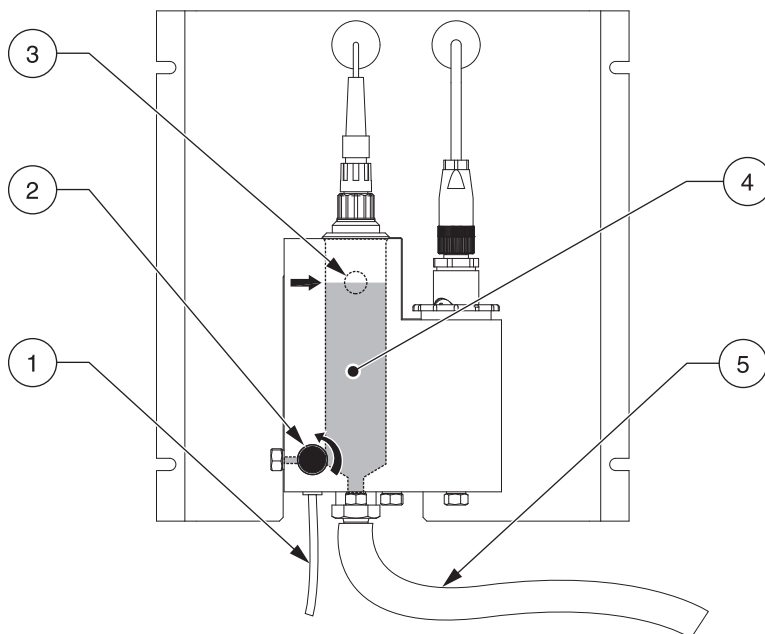


Nummer	Bestemming	Aderkleur
1	+12 Vdc	Bruin
2	Gemeenschappelijk circuit	Zwart
3	Data (+)	Blauw
4	Data (-)	Wit
5	Afscherming	Afscherming (grijze draad in bestaande snel-ontkoppelingsfitting)
6	Gleuf	

3.7 Instrument en controller starten

1. Zorg dat de stroomregelaar helemaal is vastgedraaid (met de klok mee) en goed aansluit, maar niet te strak zit.
2. Schakel de monsterstroom in.
3. Open de stroomregelaar langzaam tegen de klok in ([afbeelding 11](#)) tot er een consistente stroom is bereikt op een snelheid waarbij de stroomcel ongeveer twee minuten kan worden uitgespoeld. Controleer of er lekken zijn. Verhelp eventuele lekken door alle connectors goed sluitend maar niet te strak aan te draaien.
4. Regel de stroomregelaar op de stroomcel zo af dat het water uit de linker afvoer begint te lopen. Dit resulteert in een constante stroomsnelheid van 14 l/uur (200 - 250 ml/min).
5. Sluit de stroom van de controller aan, waarna deze automatisch inschakelt.
6. Laat het instrument zich eerst stabiliseren. Dit kan 2 – 48 uur duren.

afbeelding 11 De stroomsnelheid instellen



1. Slang monstertoevoer	4. Monster
2. Kalibrregelaar stroommeter	5. Slang afvoer
3. Monsterniveau maximum (geeft het juiste waterniveau aan)	

Paragraaf 4 Bediening

4.1 Gebruik van de sc controller

Maak uzelf eerst de bedieningsmodi van de controller eigen, alvorens de sensor in combinatie met een sc controller te gebruiken. Raadpleeg de handleiding van de controller en leer hoe u door de menufuncties kunt navigeren en deze kunt gebruiken.

4.2 Sensor Data loggen

De sc controller produceert één datalog en een eventlog voor elke sensor. De data logs slaan de meetdata in geselecteerde intervallen op. Het eventlog slaat een reeks gebeurtenissen van de instrumenten op, zoals configuratieveranderingen, alarmen, waarschuwingstoestanden, etc. Het datalog en het eventlog kunnen in CSV-indeling worden uitgelezen. Raadpleeg de handleiding van de controller voor aanwijzingen over het downloaden van de logs.

4.3 Sensor-setup

Selecteer tijdens de eerste setup de parameters die relevant zijn voor het instrument dat is aangeschaft. Parameters die instrumentafhankelijk zijn:

- Chloor HOCL, heeft geen pH-meting
- Chloor + zuur wat overeenkomt met HOCL plus de zuurverificatieaccessoire, heeft geen pH-meting
- Totaal vrij chloor (TFC), heeft pH-meting
- Ozon heeft geen pH-meting
- Chloordioxide heeft geen pH-meting

Als een sensor voor het eerst is geïnstalleerd wordt de sensornaam weergegeven. Raadpleeg de volgende instructies voor het wijzigen van de sensornaam:

4.3.1 De sensornaam en parametersselectie wijzigen

Als een sensor voor het eerst wordt geïnstalleerd wordt de sensornaam weergegeven. Raadpleeg de volgende instructies voor het wijzigen van de sensornaam:

1. Selecteer vanuit het hoofdmenu SENSOR SETUP en bevestig dit.
2. Accentueer de gewenste sensor als er meer dan één sensor aangesloten is en bevestig dit.
3. Kies CONFIGUREREN en bevestig dit.
4. Kies NAAM BEWERKEN en bewerk de naam. Bevestig of annuleer om naar het menu Sensor setup terug te keren.
5. Kies PARAMETER en bevestig dit.
6. Kies de bij het aangeschafte instrument behorende parameter en bevestig dit.

4.4 Sensor Diagnosemenu

SELECTEER SENSOR
FOUTMELDINGEN — Zie paragraaf 6.1 op pagina 29 .
WAARSCHUWINGSMELDINGEN — Zie paragraaf 6.2 op pagina 30 .

4.5 Sensor Setup-menu

SELECTEER SENSOR (als er meer dan één sensor aangesloten is)	
KALIBREREN	
KAL NUL	Zie paragraaf 4.6.4 op pagina 25 .
PROCES CONC	Gebruiken om concentratie aan te passen die een nauwkeurige pH vereist; en TFC in ppb. Zie paragraaf 4.6.3 op pagina 24 .
PROCES TEMP.	Gebruiken om de TEMPERATUUR in °C-waarden weer te geven. Zie paragraaf 4.6.1.1 op pagina 23 .
PROCES PH (alleen 9184sc T.F.C. of 9184sc Chloor + Zuur)	Gebruiken om aan te passen aan 1 of 2-punts proces pH-monster. Zie paragraaf 4.6.2.1 op pagina 23 en paragraaf 4.6.2.2 op pagina 23 .
KAL CONFIG	Kies UITVOERMODUS, KAL NUL, KAL of VERTRAGING. Kies voor UITVOERMODUS ACTIEF, HOUDEN, TRANSMISSIE, of KIES. Voor KAL NUL kiest u ELEKTRISCH of CHEMISCH. Gebruik voor CHEMISCH een monster dat geen oxidanten bevat. Zorg ervoor dat de monsterbron voldoende doorstromingssnelheid heeft en dat het monster adequaat is gemixt. KAL VERTRAGING kan in dagen worden aangepast. Zie paragraaf 4.6.5 op pagina 26 .
DEFAULT SETUP	De standaardinstellingen van de sensorsoftware herstellen. Zie paragraaf 4.7 op pagina 26 .
CONFIGUREREN	
BEWERK NAAM	Voer een maximaal 10 tekens lange naam in met een combinatie van symbolen en letter- of numerieke tekens.
PARAMETER KIEZEN	Kies CHLOOR HOCL, CHLOOR + ZUUR, T.F.C., OZON, of CHLOOR DIOX.
CONC EENHEDEN	Kies tussen ppb–ppm en ug/l–mg/l
T-SENSOR	De sensor heeft een in de fabriek ingestelde temperatuur. Kies de instelling AUTOMATISCH of HANDMATIG. De instelling AUTOMATISCH wordt aanbevolen.
TEMP EENHEDEN	Kies °C of °F.
PH MONSTER (alleen 9184sc Chloor + Zuur)	De gebruiker heeft de mogelijkheid om tijdens klaibratie de pH van het monster te gebruiken.
KIES PH METING (alleen 9184sc T.F.C. of 9184sc Chloor + Zuur)	Instelling AUTOMATISCH of HANDMATIG en pH compensatie. Gebruik AUTOMATISCH bij externe betrokken pH.
DISP PH OPMAAK (alleen 9184sc T.F.C. of 9184sc Chloor + Zuur)	Kies XX.XX pH of XX.X pH.
PH MAX (alleen 9184sc T.F.C.)	De gebruiker kan een maximale pH waarde invoeren. Een hogere waarde zal de foutmelding PH TE HOOG laten zien.
LOG-SETUP	Hiermee kan een interval voor datalogging voor de sensor en temperatuur worden gekozen.

4.5 Sensor Setup-menu (vervolg)

FILTER

Aanpassen voor + s Dit middelt het signaal gedurende een specifieke periode.

FREQUENTIE

Kies 50 of 60 Hz.

CONFIGUREREN (vervolg)**STANDAARD SETUP**

De standaardinstellingen van de sensorsoftware herstellen.

DIAG/TEST**SONDE INFO**

Het versienummer en versie van de software weergeven.

KAL DATA

Geeft OFFSET weer: °C, SLOPE: in A/mg en OFFSET: uA, SLOPE: %

SIGNALLEN

Geeft weer: INT, TEMP WER, MV werk en PH werk.

TELLERS

Geeft totale tijd sensor en vochtigheidszonderdrukker.

4.6 Kalibratie

4.6.1 Temperatuur sensorkalibratie

De sonde bevat een temperatuursensor die in de fabriek is afgeregeld. Als er vragen zijn over de instelling kunnen de gegevens worden gevalideerd met behulp van een precisethermometer en [Tabel 1](#) terwijl de stappen in [paragraaf 4.6.1.1 op pagina 23](#) worden uitgevoerd.

Temperatuurconversie

Conversie van Celsius naar Fahrenheit: $^{\circ}\text{F} = 1,8 \times ^{\circ}\text{C} + 32$

Conversie van Celsius naar Kelvin: $\text{K} = ^{\circ}\text{C} + 273,15$

Tabel 1 Temperatuurconversies

$^{\circ}\text{C}$	$^{\circ}\text{F}$	K	$^{\circ}\text{C}$	$^{\circ}\text{F}$	K	$^{\circ}\text{C}$	$^{\circ}\text{F}$	K
0	32	273,15	16	60,8	289,15	32	89,6	305,15
1	33,8	274,15	17	62,6	290,15	33	91,4	306,15
2	35,6	275,15	18	64,4	291,15	34	93,2	307,15
3	37,4	276,15	19	66,2	292,15	35	95	308,15
4	39,2	277,15	20	68	293,15	36	96,8	309,15
5	41	278,15	21	69,8	294,15	37	98,6	310,15
6	42,8	279,15	22	71,6	295,15	38	100,4	311,15
7	44,6	280,15	23	73,4	296,15	39	102,2	312,15
8	46,4	281,15	24	75,2	297,15	40	104	313,15
9	48,2	282,15	25	77	298,15	41	105,8	314,15
10	50	283,15	26	78,8	299,15	42	107,6	315,15
11	51,8	284,15	27	80,6	300,15	43	109,4	316,15
12	53,6	285,15	28	82,4	301,15	44	111,2	317,15
13	55,4	286,15	29	84,2	302,15	45	113	318,15
14	57,2	287,15	30	86	303,15			
15	59	288,15	31	87,8	304,15			

4.6.1.1 Instellen van de temperatuur

1. Selecteer vanuit het hoofdmenu SENSOR SETUP en bevestig dit.
2. Accentueer de gewenste sensor als er meer dan één sensor aangesloten is en bevestig dit.
3. Kies KALIBREREN en bevestig dit.
4. Kies PROCES TEMP. en bevestig dit.
5. Druk op ENTER indien de waarde stabiel is, TEMP: XX.X wordt weergegeven. Bevestig om verder te gaan.
6. Pas de uitlezing XX.X °C aan met het toetsenbord en bevestig dit.
7. KAL COMPLEET, OFFSET: X.X °C, bevestigen om verder te gaan.
8. BRENG SONDE NAAR PROCES wordt weergegeven Bevestigen.

4.6.2 pH (alleen 9184sc T.F.C. of 9184sc Chloor + Zuur)

De producent adviseert kalibratie van de pH-sonde met een pH 4 en pH 7 bufferoplossing, onafhankelijk van de monster-pH.

4.6.2.1 Proces pH 1-puntsmonster

1. Selecteer vanuit het hoofdmenu SENSOR SETUP en bevestig dit.
2. Markeer de gewenste sensor als er meer dan één sensor aangesloten is en bevestig dit.
3. Kies KALIBREREN en bevestig dit.
4. Kies PROCES PH en bevestig dit.
5. Kies 1-PUNTSMONSTER en kies de beschikbare uitvoermodus (Actief, Houden of Transmissie) uit het lijstvak en bevestig dit.
6. VERPLAATS SCHONE SONDE NAAR MONSTER wordt weergegeven. Bevestig om verder te gaan.
7. WAARDE: X.XX pH, TEMP: XX.X °C wordt weergegeven. Bevestig om verder te gaan.
8. Pas de MONSTERWAARDE aan: X.XX pH met het toetsenbord en bevestig.
9. COMPLEET, OFFSET: X.XX pH, SLOPE: XX.X% weergave. Bevestig om verder te gaan.
10. Plaats sonde weer terug in het proces. Bevestigen.

4.6.2.2 Proces pH 2-puntsmonster

1. Selecteer vanuit het hoofdmenu SENSOR SETUP en bevestig dit.
2. Markeer de gewenste sensor als er meer dan één sensor aangesloten is en bevestig dit.
3. Kies KALIBREREN en bevestig dit.
4. Kies PROCES PH en bevestig dit.
5. Kies 2-PUNTSMONSTER en kies de beschikbare uitvoermodus (Actief, Houden of Transmissie) uit het lijstvak en bevestig dit.

6. VERPLAATS SCHONE SONDE NAAR MONSTER1 en bevestigen.
7. WAARDE: X.XX pH, TEMP: XX.X °C wordt weergegeven. Bevestig om verder te gaan.
8. Pas de MONSTERWAARDE aan: X.XX pH naar de bekende pH met het toetsenbord en bevestig.
9. BRENG SCHONE SONDE NAAR MONSTER2. Druk op ENTER wordt weergegeven. Bevestigen.
10. WAARDE: XX.XX pH, TEMP: XXX °C wordt weergegeven. Bevestig om verder te gaan.
11. Pas de MONSTERWAARDE aan: X.XX pH naar de bekende pH met het toetsenbord en bevestig.
12. WAARDE: XX.XX pH, TEMP: XXX °C wordt weergegeven. Bevestig om verder te gaan.
13. COMPLEET, SLOPE: XXX.X%, OFFSET: X.XX pH wordt weergegeven. Bevestig om verder te gaan.
14. Plaats sonde weer terug in het proces. Bevestigen.

4.6.3 Concentratie kalibratie

9184sc

Gebruik om te testen op totaal vrij chloor de Kalibratiemethode Totaal Vrij Chloor met de DPD test vrij chloor van de producent (Cat. No. 2105545). Deze testkits werken met de DR/4000 en DR/2500 spectrofotometers en de DR/800 colorimeter.

Gebruik de Pocket Colorimeter II™ voor het meten van concentraties vrij chloor met de DPD-methode, die leverbaar is door de producent (Cat. Nr. 5870023) voor al het andere gebruik van de 9184sc.

9185sc

Gebruik om op Ozon te testen de Indigo-methode, Ozon HR Accuvac-test (Cat. Nr. 25180-25) die werkt met de DR/4000, DR/2500, DR/890 en de Pocket Colorimeter II.

9187sc

Gebruik om op chloordioxide te testen de DPD/Glycine-methode, Chloordioxide reagentiaset (Cat. Nr. 27709-00) die werkt met de DR/4000, DR/2500, DR/890 en de Pocket Colorimeter II.

Opmerking: raadpleeg de catalogus van de producent voor andere methodes.

Bereken voor het uitvoeren van de volgende stappen eerst de pH en schrijf de waarde op voor latere referentie.

4.6.3.1 Proces kalibratie

Bereken voor het uitvoeren van de volgende stappen eerst de pH en schrijf de waarde op voor latere referentie.

1. Selecteer vanuit het hoofdmenu SENSOR SETUP en bevestig dit.
2. Selecteer de gewenste sensor als er meer dan één sensor aangesloten is en bevestig dit.
3. Kies KALIBREREN en bevestig dit.

4. Kies PROCES CONC en bevestig dit.
5. Breng schone sonde naar monster, druk op ENTER om door te gaan verschijnt op het display. Bevestigen.
6. Bevestigen indien stabiel, WAARDE: X.X nA, TEMP: XX.X °C.
7. (alleen 9184sc) Regel de pH VALUE af: +X.XXpH (dit is een reële waarde) met het toetsenbord en bevestig.
8. Regel de TFC of CONC WAARDE af (afhankelijk van het gebruikte instrument): XXX.X ppb (dit is een reële waarde) met het toetsenbord en bevestig.

Opmerking: raadpleeg [paragraaf 4.6.3 op pagina 24](#). Gebruik voor het instellen van de TFC-waarde de methode totaal vrij chloor.

9. COMPLEET, SLOPE: nA/MG, OFFSET: uA wordt weergegeven. Bevestig om door te gaan.
10. BRENG SONDE NAAR PROCES wordt weergegeven. Bevestig dit.

4.6.4 Nulkalibratie

De nulkalibratie kan op twee verschillende manieren worden uitgevoerd: chemisch of elektrisch. Raadpleeg [paragraaf 4.6.5 op pagina 26](#) voor het uitvoeren van een nulkalibratie.

De producent adviseert voor de meeste gebruikers de elektrische kalibratie. Deze methode bepaalt het nulkalibratiepunt helemaal elektrisch en geautomatiseerd. De enige manier om een chemische nulkalibratie te bereiken is het wijzigen van de instelling in KAL CONFIG. Elektrische kalibratie is standaard en chemische kalibratie is optioneel. Zie [paragraaf 4.6.5 op pagina 26](#).

Bij toepassingen op laag niveau (<50ppb) wordt gebruik van de chemische nulmethode geadviseerd. De chemische nulmethode vereist een monster dat volledig vrij is van oxidanten. Een oxidantvrij referentiemonster kan worden gemaakt door water 24 uur in een open reservoir te houden. Gebruik voor de beste resultaten echt proceswater. Maak zo mogelijk bellen in het water om oxidantevaporatie te bevorderen.

Het hoogste kalibratiepunt wordt verkregen via referentie aan een laboratoriummethode (proceskalibratie).

4.6.4.1 Chemische nulkalibratie

1. Selecteer vanuit het hoofdmenu SENSOR SETUP en bevestig dit.
2. Markeer de gewenste sensor als er meer dan één sensor aangesloten is en bevestig dit.
3. Kies KALIBREREN en bevestig dit.
4. Kies NUL en kies de beschikbare uitvoermodus (Actief, Houden of Transmissie) uit het lijstvak en bevestig dit.
5. VERPLAATS SCHONE SONDE NAAR MONSTER en bevestigen.
6. WAARDE: XX.X µg/l, TEMP: XX.X °C wordt weergegeven. Bevestig om verder te gaan.
7. Compleet, OFFSET: 0.0 uA wordt weergegeven. Bevestig om door te gaan.
8. BRENG SONDE NAAR PROCES wordt weergegeven. Bevestig dit.

4.6.5 Kalibratie configuratie

1. Selecteer vanuit het hoofdmenu SENSOR SETUP en bevestig dit.
2. Selecteer de gewenste sensor als er meer dan één sensor aangesloten is en bevestig dit.
3. Kies KALIBREREN en bevestig dit.
4. Kies KAL CONFIG en bevestig dit.
5. UITGANGSMODUS wordt weergegeven. Kies met het toetsenbord één van de volgende opties: ACTIEF, HOUDEN, TRANSMISSIE, of KIES en bevestigen. (Terug naar het menu KAL CONFIG.)
6. Kies KAL CONFIG en bevestig dit.
7. Kies KAL NUL en bevestig dit.
8. Kies ELEKTRISCH of CHEMISCH en bevestig dit. (Terug naar het menu KAL CONFIG.)
9. Kies KAL CONFIG en bevestig dit.
10. Kies KAL Delay en bevestig dit.
11. Pas de Dag XX aan met het toetsenbord en bevestig dit. (Terug naar het menu KAL CONFIG.)

4.7 Kalibratiepunten instellen

1. Selecteer vanuit het hoofdmenu SENSOR SETUP en bevestig dit.
2. Selecteer de gewenste sensor als er meer dan één sensor aangesloten is en bevestig dit.
3. Kies KALIBREREN en bevestig dit.
4. Kies STANDAARD SETUP en bevestig dit.
5. WEET U HET ZEKER? wordt weergegeven. Bevestig om verder te gaan.
6. Compleet wordt weergegeven. Bevestig om verder te gaan. (Terug naar het menu KALIBREREN.)

Paragraaf 5 Onderhoud

GEVAAR

Alleen gekwalificeerd personeel mag de taken uitvoeren die beschreven zijn in dit gedeelte van de handleiding.

5.1 Onderhoudsschema

Het volgende schema toont de minimumeisen voor onderhoud bij normale toepassing.

Onderhoudstaak	2 maanden	3 maanden	6 maanden	Jaarlijks
Membraan			X	
Elektrolyt			X	
pH (alleen 9184sc)				X
Reiniging ¹		X		
Slangen				X
Kalibratie	X			

¹ Reinigingsfrequentie is toepassingsafhankelijk. Bij sommige toepassingen is meer onderhoud vereist dan bij andere. Voor verificatie of kalibratie van de vloeibare standaard moet de sensor worden gereinigd.

5.2 Onderhoudsschema

WAARSCHUWING

Bestudeer altijd de bedieningsvoorzorgsmaatregelen, gevaren en noodprocedures op de materiaalveiligheidsbladen, alvorens de containers, reservoirs en de productiesystemen met chemische reagentia en standaarden te bedienen. Als contact met chemicaliën mogelijk is, wordt het dragen van oogbeschermende attributen altijd aangeraden.

5.2.1 Het membraan vervangen

Opmerking: bij het verwijderen van de sonde uit het monster adviseren we de sonde verticaal te houden met het membraan omlaag. Vermijd aanraking met het actieve deel van het membraan.

Vervang bij normaal gebruik het membraan elke 6 maanden, of vaker als de ervaring dit leert ([afbeelding 12](#)).

1. Schakel de monstertoevoer uit. Verwijder de sondekabel.
2. Verwijder de borgring van de sonde. Verwijder de sensor.

Opmerking: het verwijderen van de sensor kan een alarm activeren. Zorg dat het verwijderen van de sensor de werking van de installatie niet beïnvloedt door over te schakelen naar onderhoudsmodus.

3. Schroef de borgmoer en vulschroef van de elektrode los.

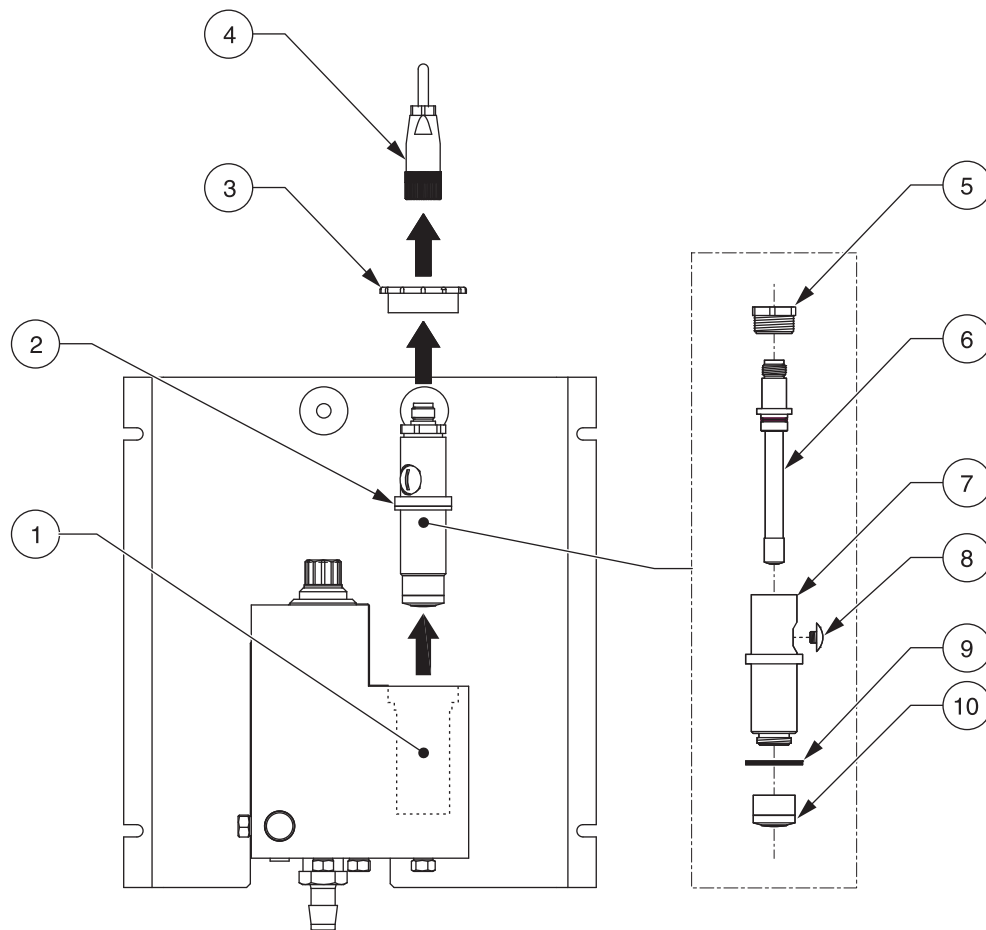
Opmerking: trek nooit sterk aan de elektrode als de vulschroef op zijn plaats zit.

4. Verwijder de elektrode. Giet de elektrolyt uit.
5. Schroef het membraan los.

Opmerking: installeer nooit een gebruikt membraan. Laat de sonde na vervanging van het membraan minstens drie uur stabiliseren. Kalibreer de sensor opnieuw.

Zie [paragraaf 3.5.1 op pagina 11](#) voor hermontage.

afbeelding 12 De sensor demonteren



1. Monsterkamer	6. Meetelektrode
2. Montage sonde	7. Sondecorpus
3. Borgmoer sonde	8. Vulschroef
4. Kabelconnector elektrode	9. Sluistring sondecorpus
5. Borgring elektrode	10. Voorgemonteerd membraan

5.2.2 De slang vervangen

Vervang de slangen jaarlijks, indien nodig.

5.2.3 De elektrolyt vervangen

Vervang de elektrolyt als het membraan wordt vervangen. Raadpleeg [paragraaf 3.5.1 op pagina 11](#) voor het vervangen van het elektrolyt.

5.2.4 De pH-elektrode vervangen (alleen 9184sc)

Vervang de elektrode elke 12 tot 16 maanden, afhankelijk van de toepassing.

Paragraaf 6 Fouten opsporen

6.1 Foutmeldingen

Opmerking: als er zich een fout voordoet worden de meetwaarden vervangen door liggende streepjes, (---).

Type melding	Foutmelding	Oplossing
Metinggerelateerde foutmeldingen	CONC TE HOOG	Controleer de huidige waarde, samen met de kalibratieparameters. Elektrode controleren.
	CONC TE LAAG	Controleer de huidige waarde, samen met de kalibratieparameters. Elektrode controleren.
	TEMPERATUURFOUT	Controleer eventuele kortsluiting of nullast.
	STROOM TE LAAG	Negatieve stroom Controleer de elektrode (elektrolyt en membraan).
	STROOM TE LAAG	Zorg dat er geen kortsluiting aanwezig is in de meetketen. Controleer het polariserende voltage.
	**** op het hoofdscherm	Geen communicatie. Controleer de verbinding en de kabel. Test de 12V voeding.
	(Tijdens connectie:) SENSOR MIST weergave FFFFFFFFFFFFFF	Geen communicatie. Controleer of de sensor correct is aangesloten op de controller. Controleer of de kabel niet is beschadigd. Test de 12V voeding. Open de sensor en vervang de printplaat.
	COMMUNICATIEFOUT	Open de sensor en controleer op vocht.
	TEMP TE LAAG	De gemeten temperatuur is onder de -2°C . Controleer of de werkelijke temperatuur niet onder de -2°C is. Controleer de interne weerstand van de NTC/K, die rond 10 k moet zijn. Sluit de sensorsimulator aan en controleer de werk-waarde.
	TEMP TE HOOG	Controleer of de werkelijke temperatuur niet hoger is dan 45°C . Sluit de sensorsimulator aan en controleer de werk-waarde.
	WERKMETING	Vervang de voorversterker.
	Kalibratie-gerelateerde foutmeldingen	PH TE LAAG (alleen 9184sc)
PH TE HOOG (alleen 9184sc)		PH-elektrode is verstopt, defect of te oud. Kalibreer de pH-elektrode. Reinig de elektrode. Vervang de elektrode.
Kalibratie-gerelateerde foutmeldingen	ΔT BUITEN BEREIK	Het temperatuurverschil tussen kalibratie en theoretische sensorrespons is groter dan de toegestane limiet. Limieten: $\pm 20^{\circ}\text{C}$. Controleer de temperatuurkalibratie (zie 4.6.1 Temperatuur sensorkalibratie).
	BUITEN 4/20 mA	De gemeten waarde valt buiten het geprogrammeerde schaalbereik voor analoge uitgangen 1 en 2.

6.2 Waarschuwingsmeldingen

Waarschuwingsdisplay	Probleem	Oplossing
KAL FOUT, GRADIËNT LAAG	Gradiënt valt buiten de limieten.	Zo afregelen dat deze binnen de limieten komt door het controleren van Nul Kal, zorgen voor de juiste stroomsnelheid en bevestigen dat deze schoon is. Zorg dat u bij het afregelen de werkelijke waarde invoert en niet de offsetwaarde.
KAL FOUT, GRADIËNT HOOG		Zo afregelen dat deze binnen de limieten komt door het controleren van Nul Kal, zorgen voor de juiste stroomsnelheid en bevestigen dat deze schoon is. Zorg dat u bij het afregelen de werkelijke waarde invoert en niet de offsetwaarde.
KAL TE OUD	De laatste kalibratie is meer dan x dagen geleden. (instellingen in sensor setup)	Kalibreer de sensor. Verander de kalibratieinterval in sensor setup.

Paragraaf 7 Reserveonderdelen en accessoires

7.1 Reserveonderdelen, analyzer

Omschrijving	Catalogusnummer
9184sc HOCl Chloorsensor	LXV430.99.00001
9184sc TFC Chloorsensor met pH	LXV432.99.00001
9185sc Ozonsensor	LXV433.99.00001
9187sc Chloordioxinesensor	LXV434.99.00001

7.2 Reserveonderdelen

Omschrijving	Catalogusnummer
pH-elektrode	368416,00000
9184sc set van 4 voorgesneden membranen	09184=A=3500
9185sc set van 4 voorgesneden membranen	09185=A=3500
9187sc set van 4 voorgesneden membranen	09187=A=3500
Elektrolyt voor de 9184sc	09184=A=3600
Elektrolyt voor de 9185sc	09185=A=3600
Elektrolyt voor de 9187sc	09187=A=3600
Vervangingselektrode voor de 9184sc	09184=A=1001
Vervangingselektrode voor de 9185sc	09185=A=1000
Vervangingselektrode voor de 9187sc	09184=A=1001
Vervanging sondelichaam	09184=C=4100
Vulschroef	09184=C=1030
Injectiespuit	560150,21957
Voorgesneden stroomcel	LZY053
Montagepaneel	LZY059
¼ inch slangadapter	09184=A=4020
Vervangingsprintplaat gateway	LZX823
Vervangingskabel naar zender	LZY105
Vervangingskabel elektrode	09184=A=4300
Vervangingskabel pH-sonde	09184=A=4400
Handleiding	DOC023.56.00051

7.3 Optionele accessoires

Omschrijving	Catalogusnummer
9180sc zuureenheid	LZY051
9180sc cyclische stroomeenheid	LZY052
Versa standaard	5743200
125V stroomkabel met trekcontlasting	5448800
230V stroomkabel met trekcontlasting	5448900
Chloor, Vrij, Pocket Colorimeter II, met SwifTest DPD Reagentiahouder	5870023
Chloor, Vrij, DPD Test 'N-Tube, 10 ml monster, 50/test	2105545
Ozon HR AccuVac	2518025
Chloordioxide Reagentiaset	2770900

7.4 Verlengkabels

Omschrijving	Catalogusnummer
Kabel, sensorverlenging, 0,35 m	LZX847
Kabel, sensorverlenging, 5 m	LZX848
Kabel, sensorverlenging, 10 m	LZX849
Kabel, sensorverlenging, 15 m	LZX850
Kabel, sensorverlenging, 20 m	LZX851
Kabel, sensorverlenging, 30 m	LZX852

Paragraaf 8 Garantie, aansprakelijkheid en reclameringen

HACH LANGE GmbH garandeert dat het geleverde product vrij is van materiaal- en verwerkingsfouten en verplicht zich om defecte onderdelen kosteloos te repareren of te vervangen.

De garantieperiode voor instrumenten bedraagt 24 maanden. Indien binnen 6 maanden na aankoop een servicecontract wordt afgesloten, wordt de garantieperiode verlengd tot 60 maanden.

De leverancier is behoudens onderstaande claims als volgt aansprakelijk voor defecten, met inbegrip van het niet aanwezig zijn van toegezegde producteigenschappen: alle onderdelen die aantoonbaar onbruikbaar zijn geworden of dusdanig zijn gedegradeerd dat deze slechts met substantiële beperking kunnen worden gebruikt als gevolg van een vóór de dag van risico-overdracht liggende oorzaak, in het bijzonder ten gevolge van onjuist ontwerp, inferieure materialen of onjuiste afwerking, zullen - naar het oordeel van de leverancier - worden gerepareerd of vervangen. De constatering van dergelijke gebreken moet de leverancier onverwijld, doch maximaal 7 dagen na de constatering van de fout, schriftelijk worden meegedeeld. Als de klant de leverancier niet als zodanig bericht, wordt het geleverde product, ondanks het gebrek, geacht te zijn aanvaard. Verdere aansprakelijkheid voor directe of indirecte schade wordt uitgesloten.

Indien de binnen de garantietermijn instrumentspecifieke door de leverancier omschreven onderhouds- (klant) en servicewerkzaamheden (leverancier) niet worden uitgevoerd, kunnen schadevergoedingen door de klant niet worden gehonoreerd.

Verdere aanspraken, in het bijzonder vorderingen met betrekking tot gevolgschade, kunnen niet worden gehonoreerd.

Verbruiksmaterialen en beschadigingen veroorzaakt door niet oordeelkundig gebruik, ondeugdelijke installatie of onjuist gebruik zijn van deze bepaling uitgesloten.

HACH LANGE GmbH procesinstrumenten hebben hun betrouwbaarheid in vele toepassingen aangetoond en worden daarom dikwijls in automatische besturingscircuits toegepast om de meest efficiënte toepassing van het bijbehorende proces mogelijk te maken.

Om gevolgschade te voorkomen of te beperken wordt daarom aanbevolen om het besturingscircuit zo op te zetten dat een functiestoring in een instrument resulteert in een automatische overgang naar het backup-besturingssysteem, dit is de meest veilige bedieningstoestand voor het milieu en het proces.

Appendix A 9184sc Theoretische achtergronden van het gebruik

A.1 Theoretische achtergronden van het gebruik

De 9184sc chlooranalyzer is een online éénkanaals industriële analyzer die vrij chloor meet in drinkwaterzuiveringsinstallaties, distributienetwerken en andere toepassingen waarbij het bewaken van vrij chloor op ppb en ppm-niveaus vereist is.

Het instrument maakt gebruik van een amperometrische methode om HOCl-concentraties te meten. Een membraan maakt selectieve verstrooiing van HOCl-moleculen naar een amperometrische sensor mogelijk (afbeelding 1 op pagina 6). De pH en temperatuur tijdens de meting wordt gecompenseerd.

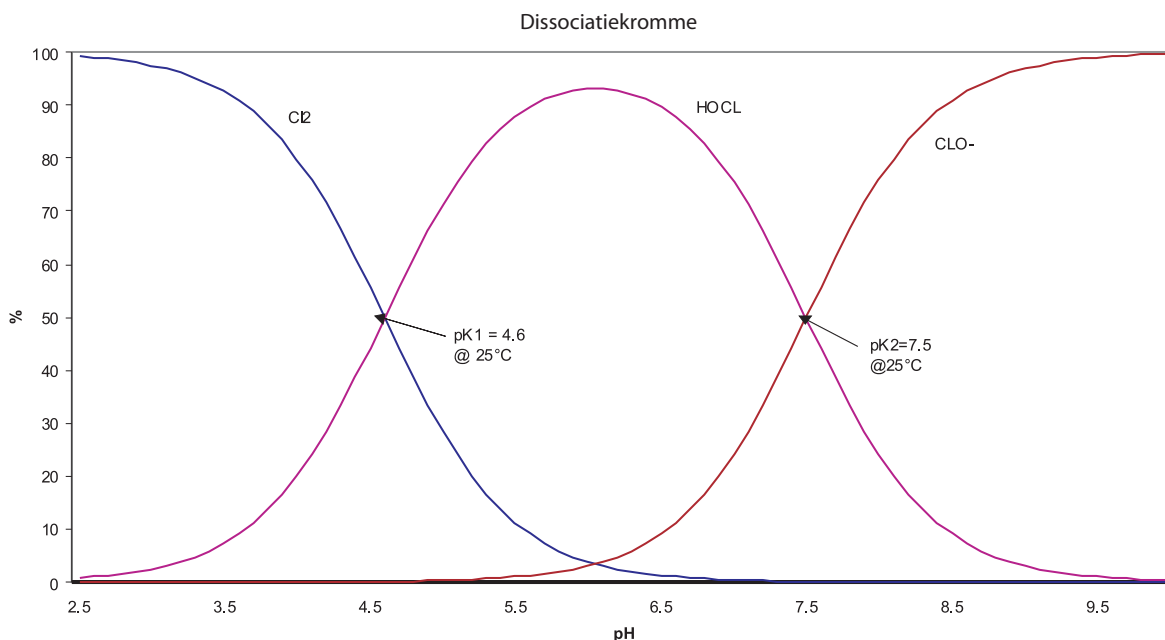
A.1.1 Werkingsprincipe

Er bestaan verschillende termen voor de verschillende soorten chloor

- Actief chloor HOCl (hypochlorigzuur)
Dit is de meest krachtige desinfectans, meer dan 100 keer efficiënter dan hypochloriet
- Totaal vrij chloor (TFC): HOCl + ClO⁻:
Dit is samengesteld uit opgelost chloor (met een lage pH-waarde), hypochlorigzuurgas en hypochloriet ion. Deze soorten bestaan naast elkaar. Hun relatieve proportie is afhankelijk van pH en temperatuur (zie onderstaande curve voor ontbinding bij 25°C).
- Totaal gecombineerd chloor (TTC):
Dit is het product van samenvoeging van totaal vrij chloor en chloraminen (mono-, di- of trichloramine). De 9180sc meet deze parameter niet.

Fracties van Cl₂, HOCl en ClO⁻ reageren als een functie van pH (afbeelding 13).

afbeelding 13 Dissociatiekromme



De dissociatiereacties zijn als volgt:



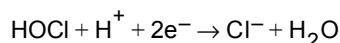
Belangrijk om op te merken dat de dissociatieconstanten temperatuurafhankelijk zijn (de apparatuur houdt rekening met dit aspect).

De amperometrische sensor bestaat uit:

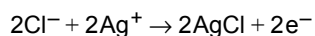
- een gouden actieve elektrode (kathode) waar de hoofdreactie plaatsvindt.
- een zilveren tegenreferentie-elektrode (anode)
- KCl elektrolyt
- een microporeus membraan gevoelig voor HOCl

De HOCl-moleculen in het monster verstrooien zich door het membraan tot een smalle zone tussen het membraan en de kathode die de elektrolyt bevat.

Er wordt op de actieve elektrode een constant potentiaal toegepast waardoor HOCl wordt gereduceerd volgens de reactie:



Aan de zilveren elektrode (anode) oxideert het zilver tot Ag^+ :



De reductie van HOCl aan de kathode genereert een stroom die direct proportioneel is met de partiële druk in het monster.

De elektrochemische reactie en diffusie door het membraan zijn afhankelijk van de temperatuur. De meetcel bevat daarom een temperatuursensor die automatische temperatuurcompensatie mogelijk maakt.

In de zuurversie maakt een extra analyzer het mogelijk monsters met een hoge pH-waarde te meten. De monster-pH wordt constant gehouden tussen 5,5 en 6,5 door toevoeging van een zuuroplossing. Op dit pH-niveau worden alle ClO^- ionen omgezet naar HOCl, zodat de sensor TFC kan meten.

Appendix B 9185sc Theoretische achtergronden van het gebruik

B.1 Theoretische achtergronden van het gebruik

De 9185sc Ozon Analyzer is een online éénkanaals industriële analyzer die ozon meet in drinkwaterzuiveringsinstallaties, distributienetwerken en andere toepassingen, waarbij het bewaken van ozon op ppb en ppm-niveaus vereist is.

Het instrument maakt gebruik van een amperometrische methode om O_3 -concentraties te meten. Een membraan maakt selectieve verstrooiing van O_3 -moleculen naar een amperometrische sensor mogelijk (afbeelding 1 op pagina 6). De pH en temperatuur tijdens de meting wordt gecompenseerd.

B.1.1 Werkingsprincipe

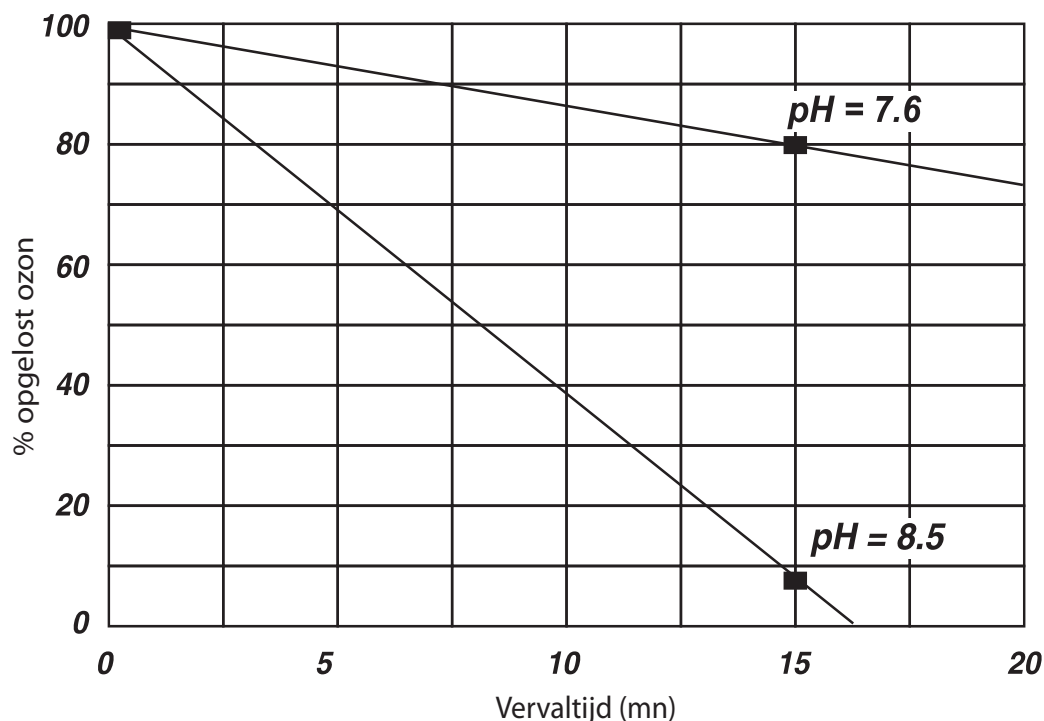
Ozon is een gas dat sterk oplosbaar is in water (13 maal meer dan zuurstof). Het is onstabiel als het in water wordt opgelost.

Effecten op oplosbaarheid:

- Sommige parameters, bijv. temperatuur en pH, kunnen de stabiliteit van de meting beïnvloeden. De oplosbaarheid van ozon in water neemt snel toe met het stijgen van de temperatuur.

Effecten van pH: ozon dat reageert met OH^- hydroxideionen: hoe groter het aantal ionen (hoge pH) des te groter de hoeveelheid verval. Bij een lagere pH is het verval daarentegen lager (afbeelding 14).

afbeelding 14 Vervaltijd van opgelost ozon



Tenslotte is het belangrijk om op te merken dat, omdat het OH^- -ion een bijproduct is van ozonverval in water, de reactie tussen OH^- en O_3 gaande kan worden gehouden tot de ozon volledig is verdwenen. Als het watermonster wordt vermengd met lucht is het effect uitgesprokener.

Het blootstellen van ozonwater aan de open lucht heeft aanmerkelijke ontgassing tot gevolg: daar het ozongehalte van de open lucht zeer laag is vergeleken met die van het monster vindt er uitwisseling plaats, waardoor het aandeel ozon in het monster snel kleiner wordt.

Dit probleem is nog sterker als er water/luchtmenging plaatsvindt. Deze verschijnselen vereisen specifieke voorzorgsmaatregelen met betrekking tot de monsterlijn ([paragraaf 3.2 op pagina 10](#) en [paragraaf 3.3 op pagina 10](#)).

Appendix C 9187sc Theoretische achtergronden van het gebruik

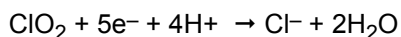
C.1 Theoretische achtergronden van het gebruik

De 9187sc Chloordioxide Analyzer is een online éénkanaals industriële analyzer die chloordioxide meet in drinkwaterzuiveringsinstallaties, distributienetwerken en andere toepassingen, waarbij het bewaken van chloordioxide op ppb- en ppm-niveaus vereist is.

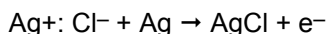
Het instrument maakt gebruik van een amperometrische methode om chloordioxideconcentraties te meten. Een membraan maakt selectieve verstrooiing van ClO₂-moleculen naar een amperometrische sensor mogelijk ([afbeelding 1 op pagina 6](#)). De temperatuur tijdens de meting wordt gecompenseerd.

C.1.1 Werkingsprincipe

Meting wordt verricht volgens een amperometrische methode na de verstrooiing van de chloordioxidemoleculen door het membraan. De chloordioxidemoleculen in het monster worden door het membraan verstrooid en bevinden zich vervolgens in een zeer dunne elektrolytzone tussen het membraan en de kathode. Er wordt op de actieve elektrode (kathode) een constant potentiaal toegepast, waardoor ClO₂ wordt gereduceerd volgens de reactie:



Aan de zilveren elektrode (anode) oxideert het zilver tot:



De reductie van chloordioxide aan de kathode genereert een stroom die direct proportioneel is met de partiële druk in het monster. De elektrochemische reactie en diffusie door het membraan zijn afhankelijk van temperatuur, waardoor de meetcel is uitgerust met een temperatuursensor die de meetvariaties als gevolg van temperatuurverschillen automatisch compenseert.

Appendix D Modbus Register Information

Table 2 Sensor Modbus Registers

Tag Name	Register #	Data Type	Length	R/W	Description
Main Measurement Parameter in mg/L	40001	Float	2	R	Concentration Measurement Tag in mg/L
pH Measurement Param.	40003	Float	2	R	pH Measurement Tag
Temperature measurement	40005	Float	2	R	Temperature measurement
Current Measurement Parameter in μ A	40007	Float	2	R	Current measurement in μ A
Main Measurement Parameter in ppm	40009	Float	2	R	Concentration Measurement Tag in ppm
Main Measurement Parameter in ppb	40011	Float	2	R	Concentration Measurement Tag in ppb
Main Measurement Parameter in μ g/L	40013	Float	2	R	Concentration Measurement Tag in μ g/L
Current Measurement Parameter in nA	40015	Float	2	R	Current measurement in nA
Raw pH measurement	40017	Float	2	R	Raw pH measurement
mV Raw measurement	40019	Float	2	R	Raw ORP measurement
Raw Temperature measurement	40021	Float	2	R	Raw Temperature measurement
AutoRange Concentration in ppX	40023	Integer	1	R	Auto Ranging Tag in ppX
AutoRange Concentration in Xg/L	40024	Integer	1	R	Auto Ranging Tag in xg/L
AutoRange Current	40025	Integer	1	R	Auto Ranging redirection of nA- μ A units
Concentration Tag-based	40026	Integer	1	R	Redirection tag for concentration ppm-mg/L units
Temperature Tag-based	40027	Integer	1	R/W	Redirection tag for temperature unit ($^{\circ}$ C- $^{\circ}$ F)
Sensor Name[0]	40028	Integer	1	R/W	Sensor Name[0]
Sensor Name[1]	40029	Integer	1	R/W	Sensor Name[1]
Sensor Name[2]	40030	Integer	1	R/W	Sensor Name[2]
Sensor Name[3]	40031	Integer	1	R/W	Sensor Name[3]
Sensor Name[4]	40032	Integer	1	R/W	Sensor Name[4]
Sensor Name[5]	40033	Integer	1	R/W	Sensor Name[5]
Function code	40034	Integer	1		Function code
Next Step	40035	Integer	1		Next Step
Password	40036	Pass	1	R/W	Password
Serial Number[0]	40037	Integer	1	R/W	Serial Number[0]
Serial Number[1]	40038	Integer	1	R/W	Serial Number[1]
Serial Number[2]	40039	Integer	1	R/W	Serial Number[2]
Application toogle	40040	Integer	1	R/W	9184..9187 applications
Active Concentration unit	40041	Integer	1	R/W	Active concentration unit (ppm or mg/L)
Concentration unit toogle	40042	Bit	1	R/W	Concentration unit toogle (ppm-mg/L)
Temperature unit toogle	40043	Bit	1	R/W	Temperature unit toogle ($^{\circ}$ C- $^{\circ}$ F)
Concentration offset unit	40044	Integer	1	R	Concentration offset unit (na- μ A)
Compensation pH toogle	40045	Integer	1	R/W	Compensation pH toogle (manual-auto)
pH display format toogle	40046	Bit	1	R/W	pH display format XX.X or XX.XX

Modbus Register Information

Table 2 Sensor Modbus Registers (continued)

Tag Name	Register #	Data Type	Length	R/W	Description
---	40047	Integer	1	R/W	Internal use
---	40048	Integer	1	R/W	Internal use
Averaging	40049	Integer	1	R/W	Averaging
Automatic/Manual temperature toogle	40050	Bit	1	R/W	Automatic/Manual temperature toogle
Manual Temperature unit	40051	Integer	1	R/W	Manual Temperature unit
Manual Temperature	40052	Float	2	R/W	Manual Temperature
Manual pH	40054	Float	2	R/W	Manual pH
50/60 Hz toogle	40056	Bit	1	R/W	50/60 Hz toogle
Output Mode	40057	Integer	1	R	Internal use
---	40058	Integer	1	R	Internal use
---	40059	Integer	1	R	Internal use
---	40060	Integer	1	R	Internal use
---	40061	Integer	1	R	Internal use
---	40062	Integer	1	R	Internal use
---	40063	Integer	1	R	Internal use
---	40064	Integer	1	R	Internal use
---	40065	Float	2	R	Internal use
---	40067	Float	2	R	Internal use
---	40069	Float	2	R	Internal use
Temperature Offset	40071	Float	2	R/W	Temperature Offset
Temperature Offset unit	40073	Integer	1	R	Internal use
pH Buffer 1 Measurement	40074	Float	2	R	Internal use
pH Buffer 2 Measurement	40076	Float	2	R	Internal use
Cal Conc Measurement	40078	Float	2	R	Internal use
Cal TFC Measurement	40080	Float	2	R	Internal use
Output Mode	40082	Integer	1	R	Internal use
Software version	40083	Float	2	R	Software version
Serial Number String[0]	40085	Integer	1	R/W	Internal use
Serial Number String[2]	40086	Integer	1	R/W	Internal use
Serial Number String[4]	40087	Integer	1	R/W	Internal use
Serial Number String[6]	40088	Integer	1	R/W	Internal use
Serial Number String[8]	40089	Integer	1	R/W	Internal use
Serial Number String[10]	40090	Integer	1	R/W	Internal use
pH Offset	40091	Float	2	R	pH Calibration Offset
pH Slope	40093	Float	2	R	pH Calibration slope
Concentration Offset	40095	Float	2	R	Concentration Offset
Concentration Slope	40097	Float	2	R	Concentration Slope
Calibration Return Status	40099	Integer	1	R	Calibration Return Status
Time between two calibrations	40100	Integer	1	R/W	Time between two calibrations
Concentration zero toogle	40101	Integer	1	R/W	Concentration zero toogle (electrical-chemical)
Time from start up	40102	Integer	1	R	Time the system is running
Time to exchange Humidity bag	40103	Integer	1	R	Time the humidity bag has been used

Table 2 Sensor Modbus Registers (continued)

Tag Name	Register #	Data Type	Length	R/W	Description
DriverVersion_float	40104	Float	2	R	Driver version
---	40106	Float	2	R	Internal use
Measurement Logging Interval	40108	Integer	1	R/W	Sensor Data logging interval
Temperature Logging Interval	40109	Integer	1	R/W	Temperature logging interval

Index

D		R	
De sensor vastmaken.....	15	Reserveonderdelen en accessoires	31
Dissociatiekromme	35	S	
F		sc100 waarschuwingmeldingen.....	30
Foutmeldingen.....	29	Sensor	
M		Data loggen	19
Monsterlijn	10	Sensorkabel	
Montage		bedrading	16
installatieadviezen.....	10	Specificaties instrument	3
O		T	
Onderdelen sonde.....	11	Theorie 9184sc.....	35
Optionele pH.....	15	Theorie 9185sc.....	37
		Theorie 9187sc.....	39
		V	
		Veiligheid.....	5

HACH COMPANY World Headquarters

P.O. Box 389, Loveland, CO 80539-0389 U.S.A.
Tel. (970) 669-3050
(800) 227-4224 (U.S.A. only)
Fax (970) 669-2932
orders@hach.com
www.hach.com

HACH LANGE GMBH

Willstätterstraße 11
D-40549 Düsseldorf, Germany
Tel. +49 (0) 2 11 52 88-320
Fax +49 (0) 2 11 52 88-210
info-de@hach.com
www.de.hach.com

HACH LANGE Sàrl

6, route de Compois
1222 Vérenaz
SWITZERLAND
Tel. +41 22 594 6400
Fax +41 22 594 6499

