

Sensor PAH500 para PAH y monitorización en continuo de aceite en agua

Aplicaciones
• Sector marítimo



Probado. De confianza. Fiable. La solución para los sistemas de limpieza de gases de combustión.

Fiabilidad

Gracias a cientos de instalaciones realizadas con éxito en aplicaciones de entrada y salida del lavado de gases, puede contar con lecturas exactas, además de un tiempo de disponibilidad máximo, un servicio de primera calidad y la asistencia de una empresa global de calidad del agua. El PAH500 es el sensor de aceite en agua en continuo que ofrece alta sensibilidad con un bajo coste de adquisición.

Los 85 años de liderazgo, experiencia e innovación en el análisis de agua de Hach garantizan que obtendrá el mejor instrumento y la tranquilidad que necesita para llevarlo a todas partes.

Certificaciones

Entendemos la importancia de su empresa y su equipo, por eso nos enorgullece recibir certificaciones de las siguientes organizaciones:

Aprobaciones de tipo marítimo: DNV-GL, ABS, ClassNK, gobierno japonés, y Korean Register**

Comité de protección del medio marino: MEPC.259(68) de DNV-GL

La certificación demuestra el compromiso de Hach con la mejora continua y el rendimiento empresarial sostenible.



**Las certificaciones pueden tener revisiones y pruebas finales pendientes con determinadas sociedades marítimas.

Mantenimiento mínimo

Al no disponer de tubos, bombas ni válvulas que puedan obstruirse, el mantenimiento se limita a la limpieza ocasional del tubo de cuarzo y al mantenimiento cada dos años para cumplir las normativas de la OMI (anual para las normativas de la USCG). Al fin y al cabo, ¿por qué dedicar tiempo a tareas de mantenimiento cuando no es necesario?

Construido para uso marítimo

El PAH500 se ha diseñado específicamente para aplicaciones marítimas complejas. Puede detectar y medir hidrocarburos aromáticos policíclicos (PAH) en el rango 0 - 900 ppb ($\mu\text{g/L}$). La carcasa de titanio y el tubo de medición de cuarzo ayudan a eliminar la corrosión en las aplicaciones del sistema de limpieza de gases de combustión (EGCS). El sensor se purga con nitrógeno en fábrica, lo que garantiza un funcionamiento fiable en entornos húmedos. La fuente de luz, la filtración y la calibración para el fenantreno en los lavadores de gases de combustión indican que este sensor está diseñado específicamente para su aplicación.

Hach ofrece una gran variedad de productos para respaldar su aplicación del EGCS y cumplir las normativas de la OMI, entre los que se incluyen:

- Ultraturb sc (turbidez)
- pHD (pH)
- Serie 3700 (conductividad)
- SC1000 (controlador)

Datos Técnicos*

Sensor PAH500

Método de medición	Ultravioleta (LED) Excitación a 255 nm; detección a 370 nm
Principio de medición	Fluorescencia UV
Parámetro	PAH (hidrocarburo aromático policíclico)
Rango de medición	0 - 900 µg/L de PAH / PHE (equivalentes de fenantreno)
Exactitud	± 5 µg/L para lecturas ≤ 100 µg/L ± 5 % para lecturas > 100 µg/L
Compensación por turbidez	Por cálculo, válido para turbidez ≤ 150 NTU
Almacenamiento de datos	10 s - 15 min
Intervalo de medición	10 s
Rango de temperatura de operación	5 - 55 °C
Requisitos de alimentación (voltaje)	12 VDC suministrada por el gateway A/D
Consumo de energía	1 W
Material carcasa	Titanio
Dimensiones	Cuerpo del sensor (Ø x L): 76,2 x 145,1 mm (3,0 x 5,71 pulg.)
Peso	1 kg
Cable	Cable analógico, 4 conductores + blindaje, cable de drenaje, 24 AWG, 90 °C, 600 V _{RMS} , IEC 60332-1-2; UL94 VW-1, 1 - 3 m (estándar: 1 m)
Certificaciones	Certificación CE de la UE Aprobaciones de tipo marítimo**: DNV-GL, ABS, Class NK, gobierno japonés, Korean Register Comité de protección del medio marino - MEPC.259(68)

Gateway A/D

Interfaz	Analógico: 0 - 5 V CC (entrada del sensor), 12 V CC (salida al sensor) Digital: Modbus, RS485 (salida)
Dimensiones	Gateway (Ø x L): 34 mm x 175 mm (1,4 x 7 pulg.)
Peso	145 g
Cable	Cable entre el sensor y el gateway digital: 1 m (3,3 pies); clasificación de inflamabilidad IEC 60332-1-2; UL94 VW-1
Conector	M12 Male/Female
Pirorresistencia	UL94 V-0 (carcasa GW, plásticos) IEC 60332-1-2, UL VW-1 (cables digitales)
Protección de la carcasa (IP)	IP67
Requisitos de alimentación (voltaje)	12 VDC suministrada por el controlador SC1000, 1,8 W

*Sujeto a cambio sin previo aviso.

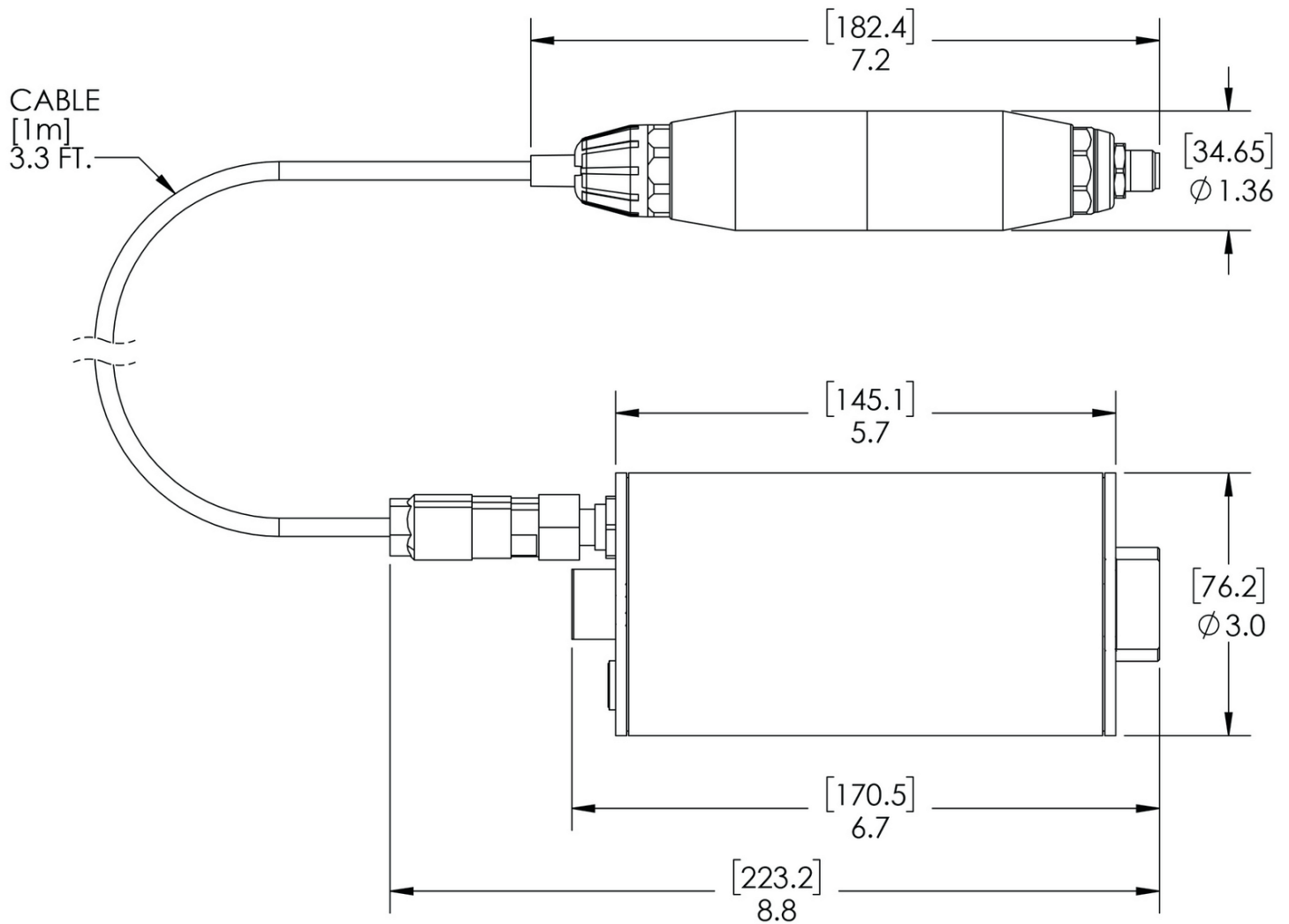
**Las certificaciones pueden tener revisiones y pruebas finales pendientes con determinadas sociedades marítimas.

Principio de funcionamiento

El principio de medición se basa en las propiedades fluorescentes de los PAH. Después de la excitación provocada por una fuente de luz UV, los PAH emiten una luz de longitud de onda más larga tras un breve retardo. La intensidad de esta luz se mide y es proporcional a la concentración de los PAH. Este principio de medición es considerablemente más sensible que la medición de la absorción y la luz dispersa. Es posible detectar incluso la mínima traza de contaminación por PAH en el agua. Los PAH están presentes en la mayoría de los productos de aceite mineral y son un indicador muy específico de contaminación por aceite en masas de agua y aguas de proceso.

Dimensiones

[en milímetros / pulgadas]



Información para pedidos

Sensores de PAH

LXV541.99.1001H	Sensor PAH500 digital para PAH, cable de 1,0 m, soporte
LXV541.99.2001H	Sensor PAH500 digital para PAH, cable de 7,7 m, soporte
LXV541.99.3001H	Sensor PAH500 digital para PAH, cable de 15 m, soporte
LXV541.99.4001H	Sensor PAH500 digital para PAH, cable de 30 m, soporte

Accesorios

6122400	Cable de extensión digital de 1 m (3,2 pies)
5796000	Cable de extensión digital de 7,7 m (25 pies)
5796100	Cable de extensión digital de 15 m (50 pies)
5796200	Cable de extensión digital de 30 m (100 pies)
6166300	Válvula de drenaje
6845000	Conector NPT de ¼"
LXZ541.99.0001H	Soportes de montaje

Controlador SC1000

Módulos de sonda:

LXV400.99.00121	Módulo de sonda SC1000, 4 sensores, 4 salidas de 4 - 20 mA, 100 - 240 V CA
LXV400.99.20121	Módulo de sonda SC1000, 4 sensores, 4 salidas de 4 - 20 mA, 110 - 240 V CA, cable UE

Módulo de pantalla:

LXV402.99.00201	Módulo de pantalla SC1000 sin GSM
------------------------	-----------------------------------

Reactivos y consumibles

LZC541	Kit de calibración del sensor PAH500
2563899	Patrón de fenantreno, 25 ppb
2563901	Patrón de fenantreno, 50 ppb
2088000	Detergente Alconox
2088153	Detergente Liqui-Nox
1227642	Alcohol isopropílico
244932	Ácido sulfúrico, 5,25 N
9774000	Bastoncillos de limpieza, paquete de 50
2749320	Pipetas desechables, paquete de 20

El servicio de Hach protege su inversión

Con el servicio técnico de Hach tiene un colaborador global que entiende sus necesidades y que se preocupa por proporcionar un servicio de gran calidad en el que poder confiar. Nuestro equipo de Service proporciona su experiencia para ayudarle a maximizar el tiempo de disponibilidad de sus instrumentos, asegurar la fiabilidad de los datos, mantener la estabilidad operativa y reducir los riesgos relacionados con el posible incumplimiento de la normativa.