



DOC023.43.90724

# BioTector B3500ul online TOC analizator

Održavanje i rješavanje problema

12/2025, Izdanje 5





---

<b>Odjeljak 1 Održavanje</b> .....	3
1.1 Sigurnosne informacije.....	3
1.1.1 Sigurnosni simboli i oznake.....	3
1.1.2 Upotreba informacija o opasnostima.....	4
1.1.3 Mjere opreza u pogledu električne sigurnosti.....	4
1.1.4 Mjere opreza za ozon.....	4
1.1.5 Mjere opreza pri upotrebi zeolita.....	5
1.2 Raspored održavanja.....	5
1.3 Tjedno održavanje.....	6
1.4 Punjenje ili zamjena reagensa.....	7
1.5 Otvaranje vrata.....	7
1.6 Zamjena osigurača.....	8
1.7 Postupak isključivanja.....	12
1.7.1 Ispiranje vodova za reagens.....	12
<b>Odjeljak 2 Rješavanje problema</b> .....	15
2.1 Kvarovi sustava.....	15
2.2 Upozorenja sustava.....	18
2.3 Obavijesti.....	27
2.4 Prikaz povijesti statusa prije kvara.....	28
<b>Odjeljak 3 Dijagnostika</b> .....	29
3.1 Testiranje tlaka.....	29
3.2 Testiranje protoka.....	29
3.3 Testiranje ozona.....	30
3.4 Testiranje pumpe za uzorke.....	31
3.5 Testiranje pH vrijednosti.....	32
3.6 Simulacije.....	33
3.7 Testiranje releja ili izlaza od 4 – 20 mA.....	36
3.8 Prikaz statusa ulaza i izlaza.....	37
3.9 Prikaz statusa regulatora kisika.....	38
3.10 Prikaz statusa protokola Modbus.....	38
3.11 Rješavanje problema protokola Modbus.....	39
<b>Odjeljak 4 Kućište za analizu</b> .....	41
<b>Odjeljak 5 Zamjenski dijelovi i dodatna oprema</b> .....	45



## ⚠ OPASNOST



Višestruka opasnost. Zadatke opisane u ovom odjeljku priručnika treba obavljati isključivo kvalificirano osoblje.

### 1.1 Sigurnosne informacije

Pročitajte ovaj priručnik u cijelosti prije izvršavanja zadataka održavanja ili rješavanja problema na ovoj opremi. Poštujte sva upozorenja na opasnost i oprez. Nepoštivanje ove upute može dovesti do ozbiljnih ozljeda operatera ili oštećenja na opremi.

Uvjerite se da zaštita koja se nalazi uz ovu opremu nije oštećena. Ne koristite i ne instalirajte ovu opremu na bilo koji način koji nije naveden u ovom priručniku.





#### 1.1.1 Sigurnosni simboli i oznake

Pročitajte sve naljepnice i oznake na instrumentu. Ako se ne poštuju, može doći do tjelesnih ozljeda ili oštećenja instrumenta. Simbol na instrumentu odgovara simbolu u priručniku uz navod o mjerama predostrožnosti.

Sigurnosni simboli i oznake navedeni u nastavku upotrebljavaju se na opremi i u dokumentaciji proizvoda. Definicije su navedene u tablici u nastavku.

	Oprez/upozorenje. Ovaj simbol naznačuje da treba poštovati odgovarajuću sigurnosnu uputu jer inače može doći do opasnosti.
	Opasan napon. Ovaj simbol upućuje na prisutnost opasnih napona kad postoji opasnost od strujnog udara.
	Vruća površina. Simbol upućuje na to da označena stavka može biti vruća i s njom bi se trebalo oprezno rukovati.
	Korozivna tvar. Ovaj simbol naznačuje prisutnost jako korozivne ili druge opasne tvari i opasnost od kemijske ozljede. Samo osoblje kvalificirano i obučeno za rad s kemikalijama može rukovati s kemikalijama ili održavati sustave koji sadrže kemikalije koje su sastavni dio opreme.
	Toksično. Ovaj simbol naznačuje opasnost od otrovnih tvari.
	Ovaj simbol naznačuje prisutnost uređaja osjetljivih na električne izboje (ESD) te je potrebno poduzeti sve mjere kako bi se spriječilo oštećivanje opreme.
	Ovaj simbol naznačuje opasnost od letećih krhotina.
	Zaštitno uzemljenje. Ovaj simbol naznačuje terminal koji je namijenjen za priključivanje na vanjski vodič za zaštitu od strujnog udara u slučaju kvara (ili terminal elektrode zaštitnog uzemljenja).
	Čisto uzemljenje. Ovaj simbol naznačuje terminal funkcionalnog uzemljenja (npr. posebno dizajniran sustav uzemljenja) radi izbjegavanja kvara opreme.
	Ovaj simbol upućuje na opasnost od udisanja.

## Održavanje

	Ovaj simbol označava da je potrebna osobna zaštitna oprema za dišne organe (PPE) kada se u zatvorenom prostoru nalazi prašak ili prašina.
	Ovaj simbol naznačuje opasnost pri podizanju zbog težine predmeta.
	Ovaj simbol upućuje na opasnost od požara.
	Električna oprema označena ovim simbolom ne smije se odlagati u europskim domaćim ili javnim odlagalištima. Staru ili isteklu opremu vratite proizvođaču koji će je odložiti bez naknade.

### 1.1.2 Upotreba informacija o opasnostima

Okviri upozorenja u nastavku dokumenta upućuju na važne upute za siguran rad opreme.

#### **OPASNOST**

Označava potencijalno ili neposredno opasnu situaciju koja će, ako se ne izbjegne, dovesti do smrti ili ozbiljnih ozljeda.

#### **UPOZORENJE**

Označava uputu o potencijalno opasnoj situaciji koja može dovesti do teške tjelesne ozljede ili smrti.

#### **OPREZ**

Označava mjeru opreza koje se treba pridržavati u slučaju potencijalno opasne situacije koja može dovesti do lakše ili umjerene tjelesne ozljede.

#### **OBAVIJEST**

Označava situaciju koja, ako se ne izbjegne će dovesti do oštećenja instrumenta. Informacije koje je potrebno posebno istaknuti.

### 1.1.3 Mjere opreza u pogledu električne sigurnosti

Izvori napajanja u električnom kućištu sadrže kondenzatore koji su pod opasnim naponima. Nakon isključivanja napajanja pričekajte da se kondenzatori isprazne (najmanje 1 minutu) prije otvaranja električnog kućišta.

### 1.1.4 Mjere opreza za ozon

#### **OPREZ**



Opasnost od udisanja ozona. Ovaj instrument proizvodi ozon koji se nalazi u opremi, posebno u unutarnjem vodovodu. Ozon se može ispustiti u uvjetima kvara.

Potrebno je priključiti otvor za ispušne plinove na odsisnu komoru ili na vanjsku stranu zgrade u skladu s lokalnim, regionalnim i nacionalnim propisima.


Izloženost čak i niskim koncentracijama ozona može oštetiti osjetljivu nosnu, bronhalnu i plućnu membranu. U dovoljnoj koncentraciji, ozon može uzrokovati glavobolju, kašalj, iritaciju očiju, nosa i grla. Odmah premjestite žrtvu na nezagađeni zrak i potražite prvu pomoć.

Vrsta i težina simptoma temelje se na koncentraciji i vremenu izlaganja (n). Trovanje ozonom uključuje jedan ili više simptoma koji slijede.

- Nadraženost ili pečenje očiju, nosa ili grla
- Umor
- Glavobolja u prednjem dijelu lubanje
- Osjećaj pritiska ispod prsne kosti
- Suženje ili gušenje
- Kiseli okus u ustima
- Astma

U slučaju ozbiljnijeg trovanja ozonom, simptomi mogu uključivati otežano disanje, kašalj, osjećaj gušenja, tahikardiju, vrtoglavicu, snižavanje krvnog tlaka, grčeve, bol u prsima i opću tjelesnu bol. Ozon može uzrokovati plućni edem nakon izlaganja na jedan ili više sati.

### 1.1.5 Mjere opreza pri upotrebi zeolita

<b>⚠ OPREZ</b>	
	<p>Opasnost od udisanja. Materijal molekularnog sita koji se koristi u koncentratoru kisika klasificiran je kao iritantna tvar. Materijal molekularnog sita može se osloboditi u slučaju kvara. Izloženost prašini ili česticama ovog materijala može predstavljati ozbiljne zdravstvene rizike, uključujući iritaciju dišnih putova i dugoročne učinke.</p>

#### Neposredni ili kratkoročni učinci

- Iritacija dišnih putova: kašalj, iritacija grla i otežano disanje česti su početni simptomi izloženosti prašini. Neugoda ili bol u prsima: Neki pojedinci prijavljuju bol u prsima ubrzo nakon izloženosti.

#### Kronični ili dugoročni rizici

- Pulmonalna fibroza: stvaranje ožiljaka i zadebljanje plućnog tkiva, što dovodi do kroničnog kratkog daha i upornog kašlja.

#### Mjere opreza

- Uvijek nosite odgovarajuću osobnu zaštitnu opremu (OZO) pri rukovanju ili servisiranju komponenti koje sadrže molekularno sita materijal.
- Lična zaštitna oprema mora uključivati rukavice otporne na kemikalije, zaštitne naočale i NIOSH-MSHA masku za lice ili respirator ocijenjen za filtraciju sitnih čestica. Pogledajte odgovarajući sigurnosno-tehnički list (SDS).
- Izbjegavajte stvaranje prašine ili aerosoliziranih čestica tijekom održavanja.
- Rukujte materijalom na dobro prozračenom mjestu ili, ako je dostupno, pod plinskom komorom.
- Odložite sve otpadne materijale u skladu s lokalnim propisima o opasnom otpadu.

Nepoštivanje ovih mjera opreza može dovesti do ozbiljnih ozljeda ili dugoročnih zdravstvenih posljedica.

## 1.2 Raspored održavanja

<b>OBAVIJEST</b>
<p>Da bi se spriječilo oštećenje instrumenta, obučeni operater društva Hach ili obučeno servisno osoblje društva Hach mora provoditi tjedno održavanje.</p> <p>Da bi se spriječilo oštećenje instrumenta, obučeno servisno osoblje društva Hach mora provoditi održavanje i rješavanje problema svakih 6 mjeseci.</p>

## Održavanje

Tablica 1 prikaz preporučenog rasporeda zadataka održavanja. Zahtjevi ustanove i radni uvjeti mogu povećati učestalost nekih zadataka.

Tablica 1 Raspored održavanja

Zadatak	1 tjedan	Svakih 6 mjeseci	Svaka 12 mjeseca	Po potrebi
Tjedno održavanje na stranici 6	X			
Održavanje svakih 6 mjeseci <sup>1</sup>		X		
Punjenje ili zamjena reagensa na stranici 7				X
Zamjena osigurača na stranici 8				X
Postupak isključivanja na stranici 12				X

### 1.3 Tjedno održavanje

Koristite se kontrolnim popisom u nastavku za provođenje tjednog održavanja. Izvršite zadatke navedenim redoslijedom.

Zadatak	Inicijali
Pobrinite se da je ispravan tlak zraka instrumenta kojim se opskrbljuje analizator. <ul style="list-style-type: none"><li>Zrak instrumenta priključen na analizator – 1,5 bar</li><li>Kompresor BioTector priključen na analizator – 1,2 bar</li></ul>	
Odaberite MAINTENANCE (ODRŽAVANJE) > DIAGNOSTICS (DIJAGNOSTIKA) > SIMULATE. Odaberite MFC. Postavite protok na 20 l/h. Pritisnite ✓ da biste pokrenuli regulator masenog protoka (MFC). Na zaslonu se prikazuje izmjereni protok.	
Pobrinite se da regulator tlaka kisika prikazuje 400 mbar na 20 l/h. Lokaciju potražite na <a href="#">Kućište za analizu</a> na stranici 41.	
Pobrinite se da su razine reagensa dostatne. Po potrebi nadopunite ili zamijenite spremnike reagensa. Pogledajte <a href="#">Punjenje ili zamjena reagensa</a> na stranici 7.	
Pobrinite se da nema istjecanja iz pumpi za reagens. Za lokaciju pogledajte u <a href="#">Kućište za analizu</a> na stranici 41.	
Pobrinite se da nema istjecanja iz pumpe za uzorke.	
Pobrinite se da nema istjecanja iz ventila u analizatoru. Za lokaciju pogledajte u <a href="#">Kućište za analizu</a> na stranici 41.	
Pobrinite se da nema začepljenja u vodovima za uzorke do analizatora ili vodovima za uzorke u analizatoru.	
Pobrinite se da nema začepljenja vodovima za isušivanje od analizatora ili vodovima za isušivanje u analizatoru.	
Pobrinite se da nema začepljenja u izlaznim cijevima.	
Pobrinite se da nema začepljenja u filtru u kućištu ventilatora i kućištu izlaznog otvora na bočnoj strani analizatora.	

<sup>1</sup> Upute potražite u dokumentaciji isporučenoj s kompletom za održavanje.

## 1.4 Punjenje ili zamjena reagensa

### ⚠ OPREZ



Opasnost od izlaganja kemikalijama. Poštujte laboratorijske sigurnosne propise i opremite se svom odgovarajućom osobnom zaštitnom opremom s obzirom na kemikalije kojima ćete rukovati. Sigurnosne protokole potražite na trenutno važećim sigurnosno tehničkim listovima materijala (MSDS/SDS).

### ⚠ OPREZ



Opasnost od izlaganja kemikalijama. Kemikalije i otpad odlažite sukladno lokalnim, regionalnim i državnim propisima.

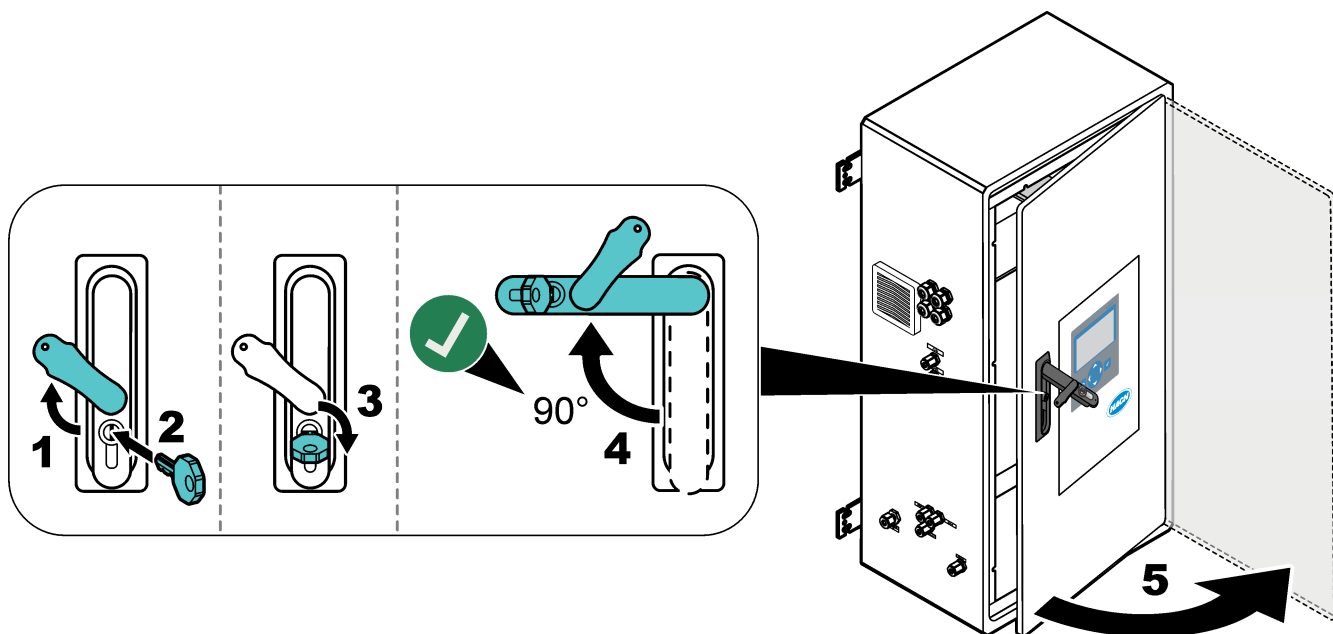
Punjenje ili zamjena spremnika za kiseli i bazni reagens po potrebi kad je analizator zaustavljen.

1. Odaberite OPERATION (RAD) > START,STOP (POKRETANJE, ZAUSTAVLJANJE) > FINISH & STOP (ZAVRŠETAK I ZAUSTAVLJANJE) ili EMERGENCY STOP (ZAUSTAVLJANJE U NUŽDI).
2. Napunite ili zamijenite reagense.
3. Odaberite MAINTENANCE (ODRŽAVANJE) > COMMISSIONING (STAVLJANJE U RAD) > REAGENTS MONITOR (NADZOR REAGENSA).
4. Služi za postavljanje volumena reagensa.
5. Odaberite OPERATION (RAD) > REAGENTS SETUP (POSTAVLJANJE REAGENSA) > INSTALL NEW REAGENTS (INSTALIRANJE NOVIH REAGENSA) za ispunjavanje cijevi za reagens i za izvršavanje nulte kalibracije.

## 1.5 Otvaranje vrata

### OBAVIJEST

Uvjerite se da je ručka vrata skroz okrenuta prije otvaranja vrata jer može doći do oštećenja brtve na vratima. Ako je brtva na vratima oštećena, prašina i tekućina mogu ući u kućište.



## 1.6 Zamjena osigurača

### ⚠ OPASNOST



Opasnost od strujnog udara. Izolirajte napajanje instrumenta i isključite sve izvore napajanja instrumenta i priključke releja prije započinjanja ovog zadatka održavanja.

### ⚠ OPASNOST

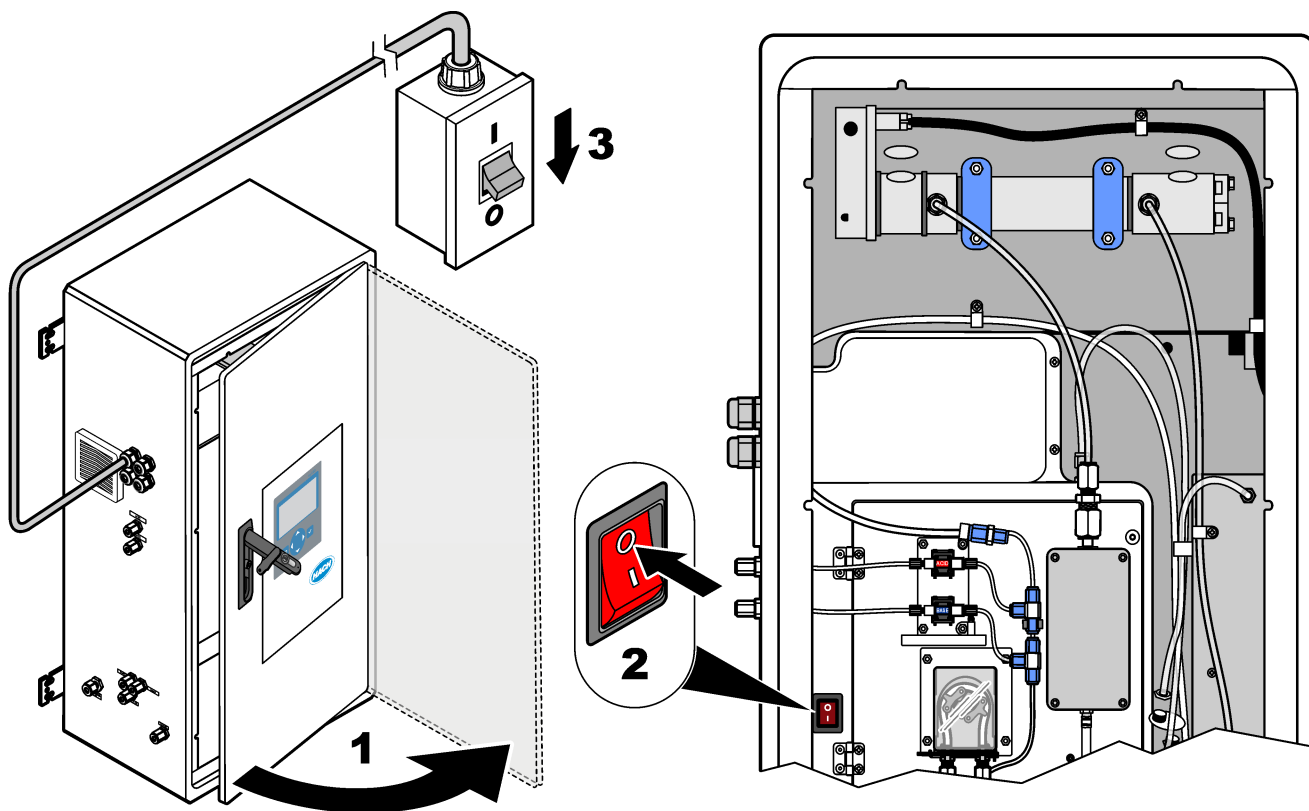


Opasnost od strujnog udara. Koristite istu vrstu i nazivnu struju za mijenjanje osigurača.

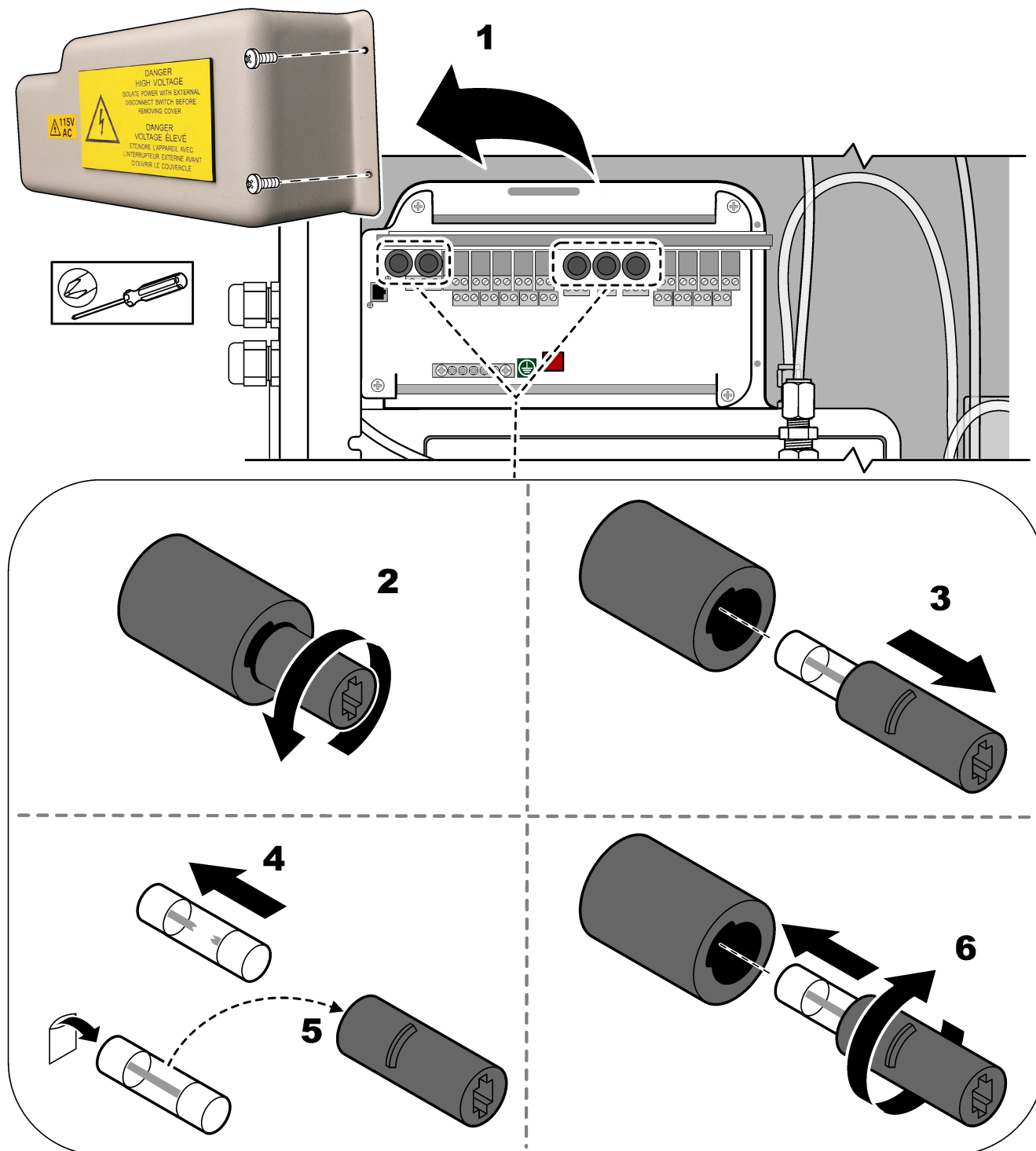
Zamijenite pregorjeli osigurač radi ispravnog rada.

1. Iskopčajte napajanje analizatora. Pogledajte ilustrirane korake na [Slika 1](#).
2. Zamijenite osigurač. Pogledajte [Slika 2](#) i [Slika 3](#).  
Specifikacije osigurača pogledajte u odjeljku [Slika 4](#).

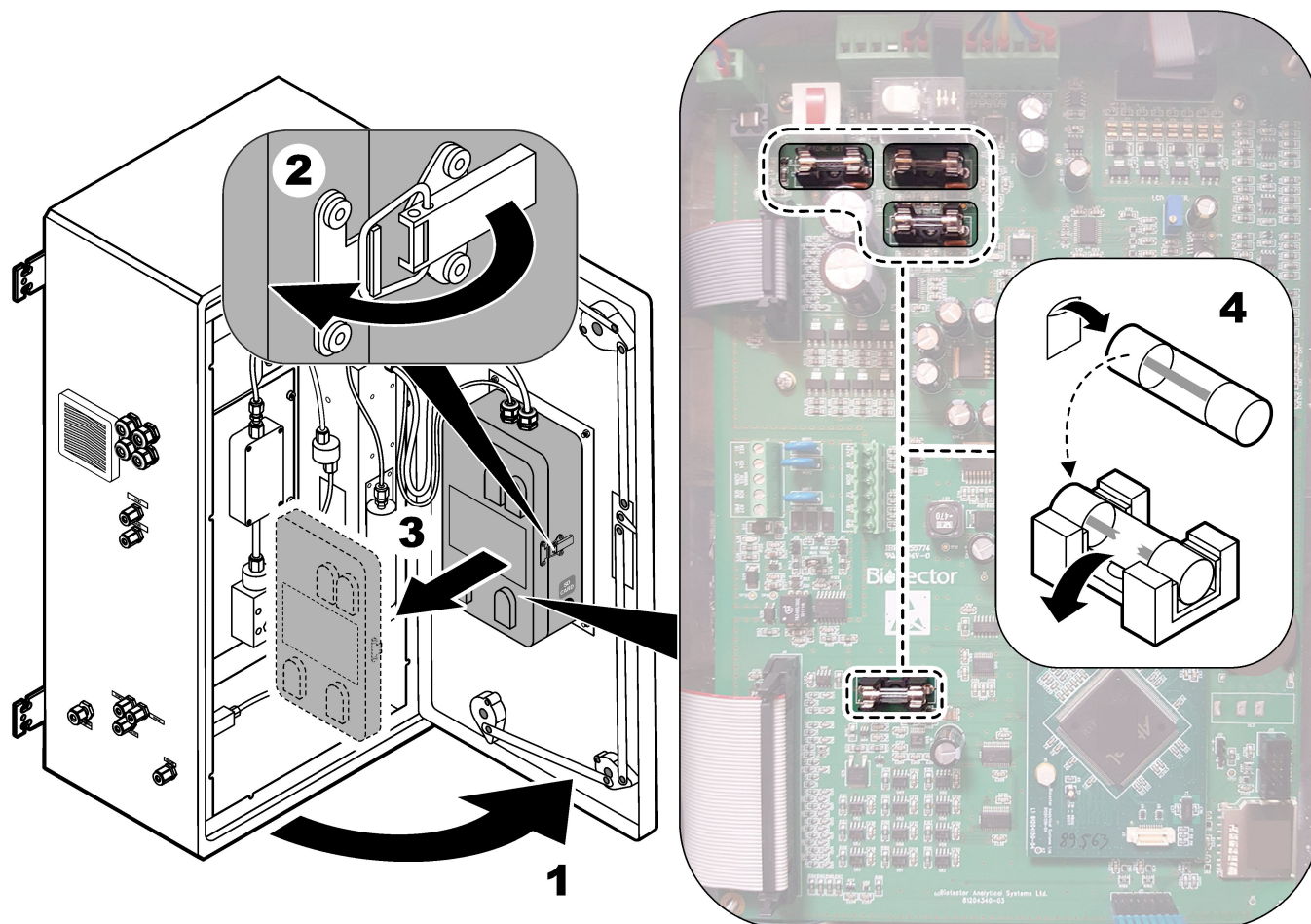
Slika 1 Iskopčajte napajanje analizatora



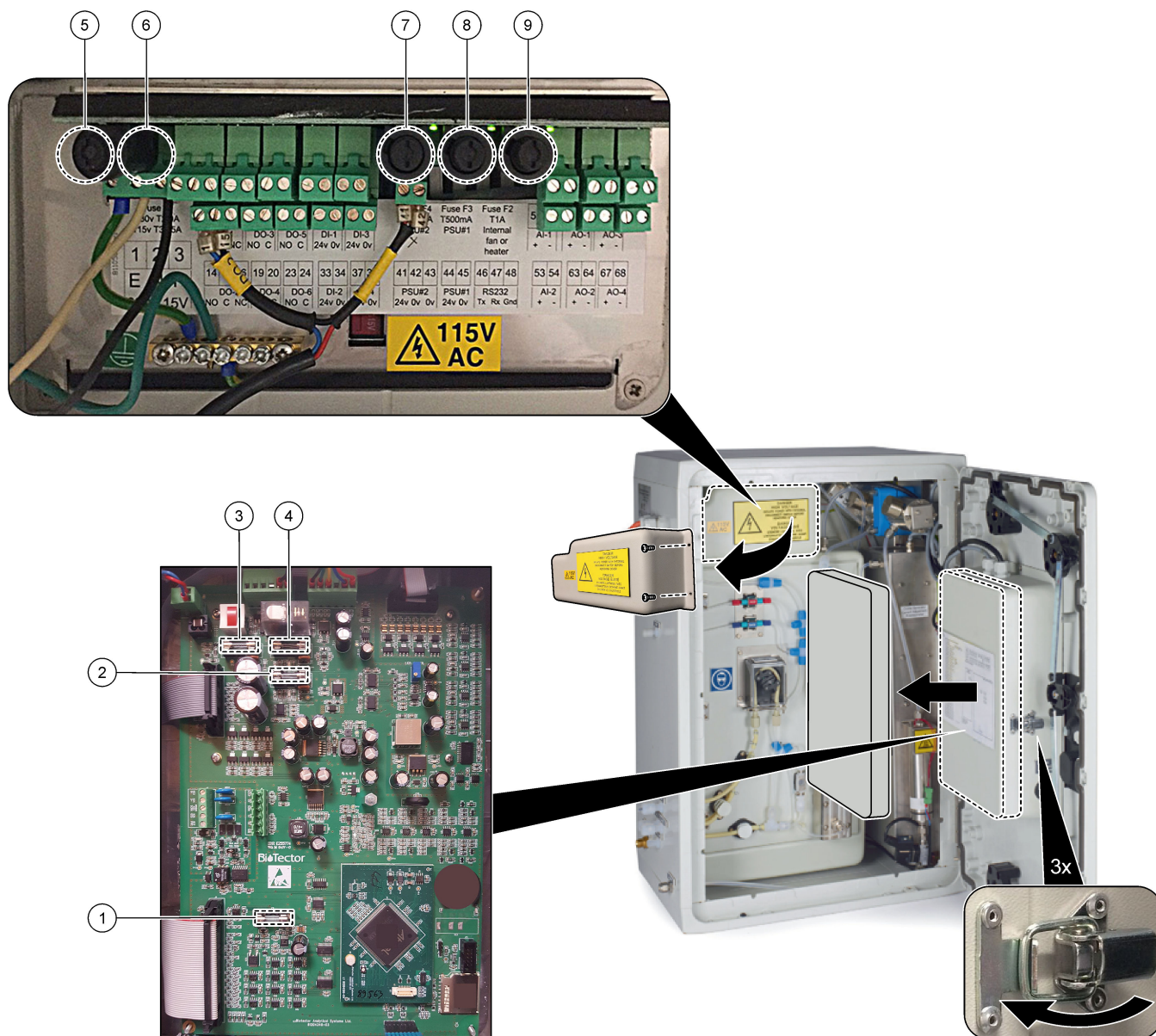
Slika 2 Zamijenite osigurač na ploči za napajanje i ulaz/izlaz



Slika 3 Zamijenite osigurač na matičnoj ploči



Slika 4 Specifikacije osigurača



Stavka	Lokacija	Osigurač	Specifikacija	Vrsta	Materijal	Veličina
1	Matična ploča 81204340_xx	F3	2 A	F 2A L 250 V DC	Staklo	Minijaturni 5 x 20 mm
2		F5	3.15 A	F 3,15 A L 250 V DC		
3		F2	1.6 A	F 1,6A L 250 V DC		
4		F4	2.5 A	F 2,5A L 250 V DC		
5	Ploča za napajanje i ulaz/izlaz 81204350-xx	F1	230 V: 2 A 115 V: 3,15 A	230 V: T 2 A H 250 V 115 V: T 3,15 A H 250 V	Keramički	Minijaturni 5 x 20 mm
6		F2	230 V: 2 A 115 V: 3,15 A	230 V: T 2 A H 250 V 115 V: T 3,15 A H 250 V		
7, 8		F3, F4	0.5 A	T 0.5mA H250 V		
9		F5	1 A	T 1A H250 V		

Tipka:



**A** – amperi  
**F1–5** – osigurač  
**F** – brzo djelotvorni (brzo pregorijevanje)  
**H** – visoka stopa prekida  
**ID** – identifikacija  
**L** – niska stopa prekida  
**mA** – miliamperi  
**PCB** – tiskana pločica  
**T** – kašnjenje (vremenska odgoda)  
**V** – volti

### 1.7 Postupak isključivanja

Ako se napajanje analizatora isključuje na više od 2 dana, upotrijebite sljedeći kontrolni popis da biste pripremili analizator za isključenje ili pohranu. Izvršite radnje navedenim redoslijedom.

Zadatak	Inicijali
Odaberite OPERATION (RAD) > START, STOP (POKRETANJE, ZAUSTAVLJANJE) > FINISH & STOP (ZAVRŠETAK I ZAUSTAVLJANJE) ili EMERGENCY STOP (ZAUSTAVLJANJE U NUŽDI).	
Pričekajte da se na zaslonu prikaže „SYSTEM STOPPED (SUSTAV ZAUSTAVLJEN).	
Radi sigurnosti uklonite reagense iz vodova za reagens. Pogledajte <a href="#">Ispiranje vodova za reagens</a> na stranici 12.	
Odspojite priključke SAMPLE (UZORAK) iz izvora uzoraka. Spojite priključke SAMPLE (UZORAK) na otvoreni odvod ili prazan plastični spremnik.	
Iskopčajte napajanje analizatora.	

#### 1.7.1 Ispiranje vodova za reagens

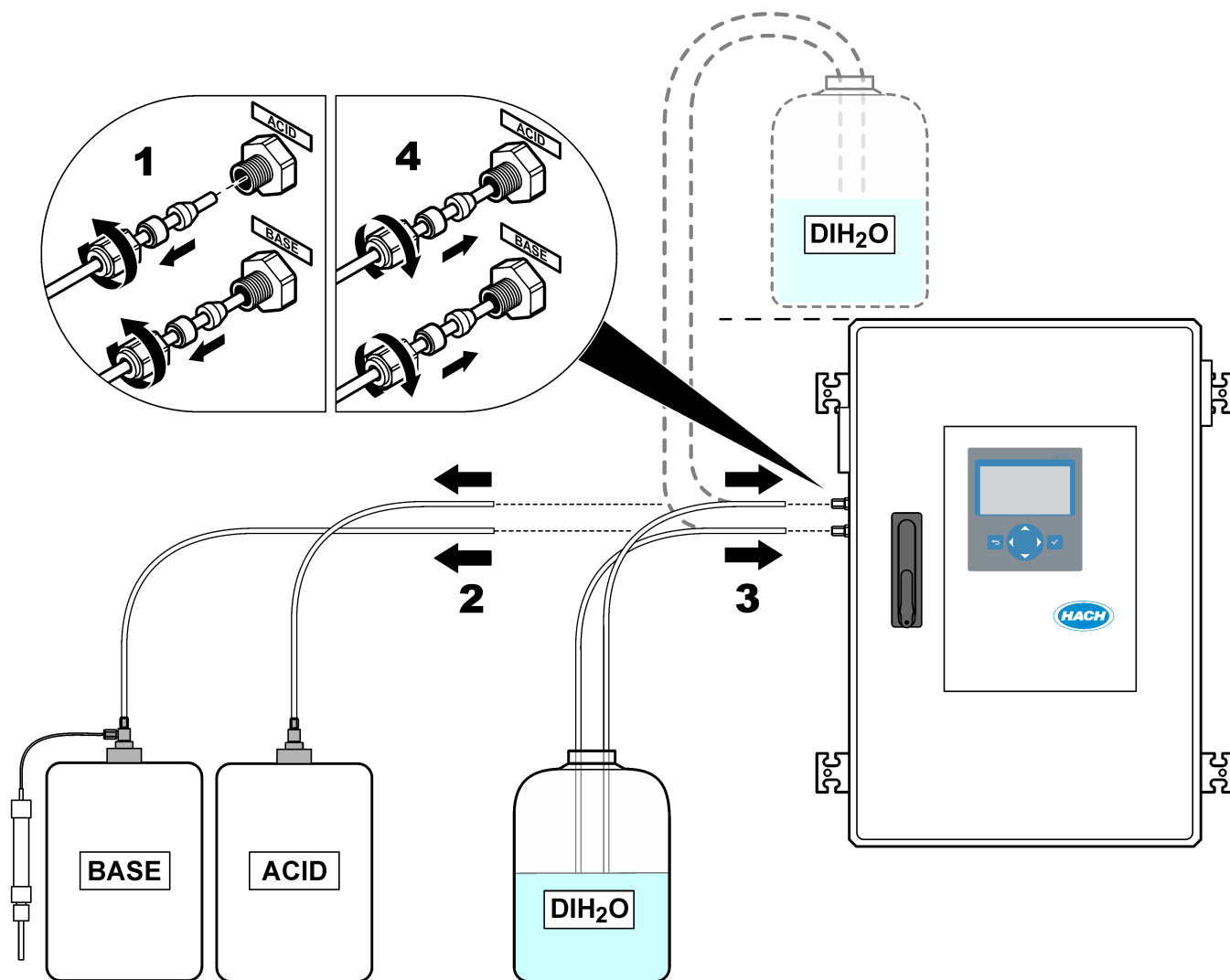
<b>⚠ OPREZ</b>	
	Opasnost od izlaganja kemikalijama. Poštujte laboratorijske sigurnosne propise i opremite se svom odgovarajućom osobnom zaštitnom opremom s obzirom na kemikalije kojima ćete rukovati. Sigurnosne protokole potražite na trenutno važećim sigurnosno tehničkim listovima materijala (MSDS/SDS).
<b>⚠ OPREZ</b>	
	Opasnost od izlaganja kemikalijama. Kemikalije i otpad odložite sukladno lokalnim, regionalnim i državnim propisima.

Radi sigurnosti uklonite reagense iz vodova za reagens.

1. Zaštite se osobnom zaštitnom opremom navedenom u sigurnosno-tehničkim listovima (STL).
2. Uklonite cijevi iz priključaka ACID (KISELINA) i BASE (BAZA) na bočnoj strani analizatora. Pogledajte [Slika 5](#).
3. Spojite priključke ACID (KISELINA) i BASE (BAZA) na spremnik deionizirane vode. Ako deionizirana voda nije dostupna, upotrijebite vodu iz slavine.
4. Odaberite CALIBRATION (KALIBRACIJA) > ZERO CALIBRATION (NULTA KALIBRACIJA) > RUN REAGENTS PURGE (POKRETANJE PRAŽNENJA REAGENSA) da biste pokrenuli ciklus čišćenja.

5. Ako se cijevi za reagens ne ispune deioniziranom vodom tijekom ciklusa čišćenja reagensa, držite spremnik za deioniziranu vodu na višem mjestu od analizatora i izvršite korak 4.
6. Izvršite korak 4 drugi put.  
Analizator zamjenjuje reagense u vodovima za reagens vodom.
7. Kada se dovrši ciklus čišćenja reagensa uklonite cijevi iz spremnika deionizirane vode i ostavite ih na zraku.
8. Dvaput izvršite korak 4.  
Analizator zamjenjuje vodu u vodovima za reagens zrakom.

Slika 5 Povežite deioniziranu vodu na priključke reagensa





# Odjeljak 2 Rješavanje problema

## 2.1 Kvarovi sustava

Ako zaslon nije uključen kad je glavna sklopka napajanja uključena i napajanje analizatora se isporučuje, zamijenite F2 na matičnoj ploči. Pogledajte [Zamjena osigurača](#) na stranici 8.

Odaberite OPERATION (RAD) > FAULT ARCHIVE (ARHIVA KVAROVA) da biste pregledali kvarove sustava do kojih je došlo. Aktivni kvarovi i upozorenja označeni su zvjezdicom (\*).

Kada se u gornjem lijevom kutu zaslona Reaction Data (Podaci o reakciji) ili zaslona Reagent Status (Status reagensa) prikaže „SYSTEM FAULT (KVAR SUSTAVA), došlo je do kvara sustava. Mjerenja su se zaustavila. Izlazi od 4 – 20 mA postavljeni su na razinu kvara (zadano: 1 mA). Releji za kvar sustava uključeni su.

Da biste ponovno pokrenuli analizator, izvršite korake za rješavanje problema kvara sustava. Pogledajte [Tablica 2](#). Da biste potvrdili kvar, odaberite ga i pritisnite ✓.

**Napomena:** Određene kvarove sustava (npr. 05\_Pressure Test Fail (Pogreška testa tlaka)) korisnik ne može potvrditi. Te kvarove automatski poništava i potvrđuje sustav nakon što se sustav pokrene ili ponovno pokrene ili nakon otklanjanja kvara.

**Tablica 2 Kvarovi sustava**

Poruka	Opis	Uzrok i rješenje
01_LOW O2 FLOW - EX (NIZAK PROTOK O2 – IZLAZ)	<p>Protok kisika kroz izlazni (EX) ventil (MV1) iznosio je manje od 50 % zadane vrijednosti regulatora masenog protoka (engl. mass flow controller – MFC) za protok kisika na dulje od postavke LOW O2 FLOW TIME (VRIJEME NISKOG PROTOKA O2).</p> <p>Pogledajte MAINTENANCE (ODRŽAVANJE) &gt; SYSTEM CONFIGURATION (KONFIGURACIJA SUSTAVA) &gt; FAULT SETUP (POSTAVLJANJE KVARA) &gt; LOW O2 FLOW TIME (VRIJEME NISKOG PROTOKA O2).</p>	<ul style="list-style-type: none"><li>• Problem s opskrbom kisika. Tlak kisika trebao bi iznositi 400 mbar (±10 mbar) pri protoku MFC-a od 20 l/h. Odaberite MAINTENANCE (ODRŽAVANJE) &gt; DIAGNOSTICS (DIJAGNOSTIKA) &gt; O2-CTRL STATUS (STATUS REGULATORA O2).</li><li>• Začepljenje u sklopu za uništavanje ozona</li><li>• Začepljenje u cijevi iza MFC-a</li><li>• Kvar ili začepljenje izlaznog ventila</li><li>• Kvar MFC-a. Provedite test protoka. Pogledajte <a href="#">Testiranje protoka</a> na stranici 29.</li></ul>
02_LOW O2 FLOW - SO (NIZAK PROTOK O2 – IZLAZ UZORKA)	<p>Protok kisika kroz priključak za izlaz uzoraka (SO) (kroz ventil reaktora, MV3) iznosio je manje od 50 % zadane vrijednosti MFC-a na dulje od zadane vrijednosti LOW O2 FLOW TIME (VRIJEME NISKOG PROTOKA O2).</p> <p>Pogledajte MAINTENANCE (ODRŽAVANJE) &gt; SYSTEM CONFIGURATION (KONFIGURACIJA SUSTAVA) &gt; FAULT SETUP (POSTAVLJANJE KVARA) &gt; LOW O2 FLOW TIME (VRIJEME NISKOG PROTOKA O2).</p>	<ul style="list-style-type: none"><li>• Problem s opskrbom kisika. Tlak kisika trebao bi iznositi 400 mbar (±10 mbar) pri protoku MFC-a od 20 l/h. Odaberite MAINTENANCE (ODRŽAVANJE) &gt; DIAGNOSTICS (DIJAGNOSTIKA) &gt; O2-CTRL STATUS (STATUS REGULATORA O2).</li><li>• Kvar ili začepljenje ventila za izlaz uzoraka</li><li>• Kvar ili začepljenje izlaznog ventila (MV1)</li><li>• Kvar MFC-a. Provedite test protoka. Pogledajte <a href="#">Testiranje protoka</a> na stranici 29.</li></ul>

## Tablica 2 Kvarovi sustava (nastavak)

Poruka	Opis	Uzrok i rješenje
03_HIGH O2 FLOW (VISOK PROTOK O2)	<p>Protok kisika kroz izlazni ventil (MV1) iznosi više od 50 % zadane vrijednosti MFC-a na dulje od postavke HIGH O2 FLOW TIME (VRIJEME VISOKOG PROTOKA O2).</p> <p>Pogledajte MAINTENANCE (ODRŽAVANJE) &gt; SYSTEM CONFIGURATION (KONFIGURACIJA SUSTAVA) &gt; FAULT SETUP (POSTAVLJANJE KVARA) &gt; HIGH O2 FLOW TIME (VRIJEME VISOKOG PROTOKA O2).</p>	<ul style="list-style-type: none"> <li>• Kvar MFC-a</li> <li>• Problem s opskrbom kisika. Tlak kisika trebao bi iznositi 400 mbar (<math>\pm 10</math> mbar) pri protoku MFC-a od 20 l/h. Odaberite MAINTENANCE (ODRŽAVANJE) &gt; DIAGNOSTICS (DIJAGNOSTIKA) &gt; O2-CTRL STATUS (STATUS REGULATORA O2).</li> </ul>
04_REACTION ERROR (POGREŠKA REAKCIJE) (može se postaviti kao kvar ili upozorenje)	<p>Nema vršne vrijednosti CO<sub>2</sub> za TOC (ili TC) ili je vršna vrijednost CO<sub>2</sub> manja od postavke CO2 LEVEL (RAZINA CO2) za tri uzastopne reakcije.</p> <p>Pogledajte MAINTENANCE (ODRŽAVANJE) &gt; SYSTEM CONFIGURATION (KONFIGURACIJA SUSTAVA) &gt; REACTION CHECK (PROVJERA REAKCIJE) &gt; CO2 LEVEL (RAZINA CO2).</p>	<ul style="list-style-type: none"> <li>• Koncentracija kiselog reagensa i/ili baznog reagensa nije ispravna.</li> <li>• Prazan je spremnik kiselog reagensa i/ili baznog reagensa.</li> <li>• Vodovi za kiseli i/ili bazni reagens začepljeni su ili imaju mjehuriće zraka.</li> <li>• Pumpa za kiselinu i/ili pumpa za bazno sredstvo ne radi ispravno.</li> <li>• Reaktor s miješalicom ne radi ispravno. Provedite test pH vrijednosti. <a href="#">Testiranje pH vrijednosti</a> na stranici 32 Pogledajte .</li> </ul>
05_PRESSURE TEST FAIL (POGREŠKA TESTA TLAKA)	<p>Protok MFC-a nije se smanjio na manje od postavke PRESSURE TEST FAULT (POGREŠKA TESTA TLAKA) tijekom testa tlaka.</p> <p>Pogledajte MAINTENANCE (ODRŽAVANJE) &gt; SYSTEM CONFIGURATION (KONFIGURACIJA SUSTAVA) &gt; SEQUENCE PROGRAM (PROGRAM SLJEDOVA) &gt; PRESSURE/FLOW TEST (TEST TLAKA/PROTOKA) &gt; PRESSURE TEST FAULT (POGREŠKA TESTA TLAKA).</p>	<ul style="list-style-type: none"> <li>• Iz analizatora istječe plin i/ili tekućina.</li> <li>• Došlo je do istjecanja iz ventila.</li> <li>• Otvorite ventil reaktora. Provjerite je li prisutna prljavština ili oštećenja. Provjerite priključke sustava.</li> <li>• Provjerite je li došlo do istjecanja iz reaktora s miješalicom. Provedite test tlaka. Pogledajte <a href="#">Testiranje tlaka</a> na stranici 29.</li> </ul>
06_PRESSURE CHCK FAIL (POGREŠKA PROVJERE TLAKA)	<p>Protok MFC-a nije se smanjio na manje od postavke PRESSURE CHCK FAULT (POGREŠKA PROVJERE TLAKA) tijekom provjere tlaka u tri uzastopne reakcije (zadano).</p> <p>Pogledajte MAINTENANCE (ODRŽAVANJE) &gt; SYSTEM CONFIGURATION (KONFIGURACIJA SUSTAVA) &gt; SEQUENCE PROGRAM (PROGRAM SLJEDOVA) &gt; PRESSURE/FLOW TEST (TEST TLAKA/PROTOKA) &gt; PRESSURE CHCK FAULT (POGREŠKA PROVJERE TLAKA).</p>	

Tablica 2 Kvarovi sustava (nastavak)

Poruka	Opis	Uzrok i rješenje
11_CO2 ANALYZER FAULT (KVAR ANALIZATORA CO2)	Analizator CO <sub>2</sub> ne radi ispravno.	<p>Provjerite ulazno napajanje od 24 V DC na analizator CO<sub>2</sub> za matičnu ploču (žice N11 i N12).</p> <p>Provjerite signal analizatora CO<sub>2</sub>. Otvorite analizator CO<sub>2</sub> i očistite leće.</p> <p>Isključite i zatim uključite napajanje analizatora.</p> <p>Dodatne testove potražite u listu s podacima T019.</p> <p><i>Rješavanje problema analizatora CO<sub>2</sub> BioTector.</i></p>
12_HIGH CO2 IN O2 (VISOK CO2 U O2)	Visoka je razina CO <sub>2</sub> u ulaznom plinovitom kisiku.	<p>Odaberite MAINTENANCE (ODRŽAVANJE) &gt; DIAGNOSTICS (DIJAGNOSTIKA) &gt; SIMULATE (SIMULACIJA) &gt; OXIDATION PHASE SIM (SIMULACIJA FAZE OKSIDACIJE).MAINTENANCE (ODRŽAVANJE)DIAGNOSTICS (DIJAGNOSTIKA)SIMULATE Ako vrijednost CO<sub>2</sub> na zaslonu iznosi više od 250 do 300 ppm, provjerite čistoću kisika.</p> <p>Utvrđite je li došlo do kontaminacije opskrbe kisikom spojem CO<sub>2</sub>. Pročitajte dio <i>Provjera opskrbe kisikom</i> u Priručniku za postavljanje i rad.</p> <p>Ako je čistoća kisika zadovoljavajuća, otvorite analizator CO<sub>2</sub> i očistite leće. Ako se problem ne riješi, zamijenite filtre analizatora CO<sub>2</sub>.</p> <p>Ako čistoća kisika nije zadovoljavajuća, zamijenite uređaj za povećanje zasićenosti kisika.</p>
18_LIQUID LEAK DET (DET. ISTJECANJA TEKUĆINE)	Aktivan je detektor istjecanja tekućine u analizatoru. Došlo je do istjecanja tekućine.	<p>Potražite istjecanje tekućine u kućištu analizatora. Pregledajte detektore istjecanja tekućine. Postoji četiri detektora istjecanja tekućine:</p> <ul style="list-style-type: none"> <li>• Dno glavnog ormarića</li> <li>• Dno unutrašnjeg ormarića</li> <li>• Dno reaktora miješalice</li> <li>• Ispod pumpa za kiselinu i bazno sredstvo</li> </ul> <p>Isključite priključak detektora istjecanja na dnu reaktora da biste utvrdili je li došlo do istjecanja iz reaktora. Pregledajte detektor istjecanja tekućine.</p>
20_NO REAGENTS (NEMA REAGENSA) (može se postaviti kao kvar, upozorenje ili obavijest)	Izračunate razine reagensa pokazuju da su spremnici reagensa prazni.	Zamjena reagensa. Pogledajte <a href="#">Punjenje ili zamjena reagensa</a> na stranici 7.
104_MOTHERBOARD FUSE4 (OSIGURAČ MATIČNE PLOČE 4)	Osigurač 4 pregorio je na matičnoj ploči. <b>Napomena:</b> Osigurač 4 namijenjen je za hladnjak i generator ozona.	<p>Ako je osigurač 4 (F4) pregorio, zamijenite osigurač. Pogledajte <a href="#">Zamjena osigurača</a> na stranici 8.</p> <p>Pobrinite se da je osigurač u potpunosti ušao u držač osigurača.</p>
105_MOTHERBOARD FUSE5 (OSIGURAČ MATIČNE PLOČE 5)	Osigurač F5 pregorio je na matičnoj ploči. <b>Napomena:</b> F5 namijenjen je za pumpe, ventile, reaktor miješalice, ventilator hladnjaka, sklop za uništavanje ozona i ventilator generatora ozona.	<p>Ako je osigurač 5 (F5) pregorio, zamijenite osigurač. Pogledajte <a href="#">Zamjena osigurača</a> na stranici 8.</p> <p>Pobrinite se da je osigurač u potpunosti ušao u držač osigurača.</p> <p>Odaberite MAINTENANCE (ODRŽAVANJE) &gt; DIAGNOSTICS (DIJAGNOSTIKA) &gt; SIMULATE. Pokrenite svaki uređaj priključen na F5. Osigurač F5 priključen je na pumpe, ventile, reaktor miješalice, ventilator hladnjaka, sklop za uništavanje ozona i ventilator generatora ozona.</p>

**Tablica 2 Kvarovi sustava (nastavak)**

Poruka	Opis	Uzrok i rješenje
109_HI MPU TEMP (VISOKA TEMPERATURA MIKRO-PROCESORSKE JEDINICE)	Temperatura MPU-a (mikroprocesorske jedinice) viša je od 70 °C (158 °F).	Pregledajte filtre u ventilatoru i izlaznom otvoru. Provjerite rad ventilatora. Pobrinite se da je temperatura okoline niža od 45 °C (113 °F) i da analizator nije na izravnom svjetlu. <b>Napomena:</b> Pri temperaturama manjim od 25 °C (77 °F), analizator isključuje ventilator.
129_REACT PURGE FAIL (POGREŠKA PRAŽNJENJA REAKTORA)	Došlo je do začepljenja reaktora, ventila reaktora (MV3), ventila za uzorak (MV4) ili povezanih cijevi i priključaka. Rad MFC-a nije ispravan ili su cijevi MFC-a začepljene.  Pogledajte REACTOR PURGE CHECK (PROVJERA PRAŽNJENJA REAKTORA) i REACTOR PURGE BAND (OPSEG PRAŽNJENJA REAKTORA) u <i>Configure the pressure test and flow test settings</i> (Konfiguracija postavki testiranja tlaka i protoka) u priručniku za naprednu konfiguraciju.	Postoji problem s opskrbom zraka ili kisika. Pregledajte izbornik O2-CTRL STATUS (STATUS REGULATORA O2) da biste provjerili tlak kisika. Tlak obično iznosi 400 mbar (±10 mbar) pri protoku od 20 l/h MFC. Provedite test protoka. Pogledajte <a href="#">Testiranje protoka</a> na stranici 29.

## 2.2 Upozorenja sustava

Odaberite OPERATION (RAD) > FAULT ARCHIVE (ARHIVA KVAROVA) da biste pregledali upozorenja koja su se pojavila. Aktivni kvarovi i upozorenja označeni su zvjezdicom (\*).

Kada se u gornjem lijevom kutu zaslona Reaction Data (Podaci o reakciji) ili zaslona Reagent Status (Status reagensa) prikaže „SYSTEM WARNING (UPOZORENJE SUSTAVA), pojavilo se upozorenje. Mjerenja se nastavljaju. Izlazi od 4 – 20 mA se ne mijenjaju. Releji za kvar sustava nije uključen.

Izvršite korake za rješavanje problema upozorenja. Pogledajte [Tablica 3](#). Da biste potvrdili neko upozorenje, odaberite ga i pritisnite ✓.

Ako je više upozorenja u instrumentu, provjerite osigurače na ploči releja i ploči za signale.

Tablica 3 Upozorenja sustava

Poruka	Opis	Uzrok i rješenje
21_CO2 ANL LENS DIRTY (PRLJAVA LEĆA ANALIZ. CO2)	Prijav je optički uređaj analizatora CO <sub>2</sub> .	Očistite analizator CO <sub>2</sub> . Očistite leće u analizatoru CO <sub>2</sub> .
22_FLOW WARNING – EX (UPOZORENJE ZA PROTOK – IZLAZ)	Protok kisika kroz izlazni (EX) ventil (MV1) smanjio se na manje od postavke za FLOW WARNING (UPOZORENJE ZA PROTOK) tijekom testa tlaka. Pogledajte MAINTENANCE (ODRŽAVANJE) > SYSTEM CONFIGURATION (KONFIGURACIJA SUSTAVA) > SEQUENCE PROGRAM (PROGRAM SLJEDOVA) > PRESSURE/FLOW TEST (TEST TLAKA/PROTOKA) > FLOW WARNING (UPOZORENJE ZA PROTOK).	<ul style="list-style-type: none"> <li>Problem s opskrbom kisika. Tlak kisika trebao bi iznositi 400 mbar (±10 mbar) pri protoku MFC-a od 20 l/h. Odaberite MAINTENANCE (ODRŽAVANJE) &gt; DIAGNOSTICS (DIJAGNOSTIKA) &gt; O2-CTRL STATUS (STATUS REGULATORA O2).</li> <li>Začepljenje u sklopu za uništavanje ozona</li> <li>Začepljenje u cijevi iza regulatora masenog protoka (MFC)</li> <li>Kvar ili začepljenje izlaznog ventila</li> <li>Kvar MFC-a. Provedite test protoka. Pogledajte <a href="#">Testiranje protoka</a> na stranici 29.</li> </ul>
23_FLOW WARNING – SO (UPOZORENJE ZA PROTOK – IZLAZ UZORAKA)	Protok kisika kroz ventil za izlaz uzoraka (kroz ventil reaktora, MV3) smanjio se na manje od postavke FLOW WARNING (UPOZORENJE ZA PROTOK) tijekom testa tlaka. Pogledajte MAINTENANCE (ODRŽAVANJE) > SYSTEM CONFIGURATION (KONFIGURACIJA SUSTAVA) > SEQUENCE PROGRAM (PROGRAM SLJEDOVA) > PRESSURE/FLOW TEST (TEST TLAKA/PROTOKA) > FLOW WARNING (UPOZORENJE ZA PROTOK).	<ul style="list-style-type: none"> <li>Problem s opskrbom kisika</li> <li>Kvar ili začepljenje ventila za izlaz uzoraka</li> <li>Začepljenje u cijevi iza MFC-a</li> <li>Kvar MFC-a. Provedite test protoka. Pogledajte <a href="#">Testiranje protoka</a> na stranici 29.</li> </ul>
26_PRESSURE TEST WARN (UPOZ. ZA TEST TLAKA)	Protok MFC-a nije se smanjio na manje od postavke PRESSURE TEST WARN (UPOZ. ZA TEST TLAKA) tijekom testa tlaka. Pogledajte MAINTENANCE (ODRŽAVANJE) > SYSTEM CONFIGURATION (KONFIGURACIJA SUSTAVA) > SEQUENCE PROGRAM (PROGRAM SLJEDOVA) > PRESSURE/FLOW TEST (TEST TLAKA/PROTOKA) > PRESSURE TEST WARN (UPOZ. ZA TEST TLAKA).	<ul style="list-style-type: none"> <li>Iz analizatora istječe plin i/ili tekućina.</li> <li>Došlo je do istjecanja iz ventila.</li> <li>Otvorite ventil reaktora. Provjerite je li prisutna prljavština ili oštećenja. Provjerite priključke sustava.</li> <li>Provjerite je li došlo do istjecanja iz reaktora s miješalicom. Provedite test tlaka. Pogledajte <a href="#">Testiranje tlaka</a> na stranici 29.</li> </ul>
28_NO PRESSURE TEST (NEMA TESTA TLAKA)	Test tlaka nije proveden tijekom slijeda pokretanja sustava. <b>Napomena:</b> Upozorenje ostaje aktivno dok se uspješno ne provede test tlaka.	Analizator je pokrenut brzim pokretanjem. Tipka sa strelicom UDESNO pritisnuta je kada je odabrana opcija START.

**Tablica 3 Upozorenja sustava (nastavak)**

Poruka	Opis	Uzrok i rješenje
29_PRESSURE TEST OFF (TEST TLAKA ISKLJUČEN)	Isključene su svakodnevne funkcije testiranja tlaka i testiranja protoka.	Uključite funkcije testiranja tlaka i testiranja protoka u izborniku MAINTENANCE (ODRŽAVANJE) > SYSTEM CONFIGURATION (KONFIGURACIJA SUSTAVA) > SEQUENCE PROGRAM (PROGRAM SLJEDOVA) > PRESSURE/FLOW TEST (TEST TLAKA/PROTOKA).
30_TOC SPAN CAL FAIL (POGREŠKA KAL. RASPONA ZA TOC) 31_TIC SPAN CAL FAIL (POGREŠKA KAL. RASPONA ZA TIC)	Rezultat kalibracije raspona za TIC ili TOC nije unutar postavke TIC BAND (OPSEG TIC-a) ili TOC BAND (OPSEG TOC-a). Pogledajte MAINTENANCE (ODRŽAVANJE) > SYSTEM CONFIGURATION (KONFIGURACIJA SUSTAVA) > SEQUENCE PROGRAM (PROGRAM SLJEDOVA) > SPAN PROGRAM (PROGRAM RASPONA) > TIC BAND (OPSEG TIC-a) ili TOC BAND (OPSEG TOC-a).	Pobrinite se da je ispravna koncentracija pripremljene standardne otopine. Pobrinite se da su ispravne postavke u izborniku CALIBRATION (KALIBRACIJA) > SPAN CALIBRATION (KALIBRACIJA RASPONA). Provjerite rad analizatora.
33_TOC SPAN CHCK FAIL (POGREŠKA PROVJERE RASPONA ZA TOC) 34_TIC SPAN CHCK FAIL (POGREŠKA PROVJERE RASPONA ZA TIC)	Rezultat provjere raspona za TIC ili TOC nije unutar postavke TIC BAND (OPSEG TIC-a) ili TOC BAND (OPSEG TOC-a). Pogledajte MAINTENANCE (ODRŽAVANJE) > SYSTEM CONFIGURATION (KONFIGURACIJA SUSTAVA) > SEQUENCE PROGRAM (PROGRAM SLJEDOVA) > SPAN PROGRAM (PROGRAM RASPONA) > TIC BAND (OPSEG TIC-a) ili TOC BAND (OPSEG TOC-a).	

Tablica 3 Upozorenja sustava (nastavak)

Poruka	Opis	Uzrok i rješenje
42_ZERO CAL FAIL (POGREŠKA NULTE KAL.)	Rezultat nulte kalibracije nije unutar postavke ZERO BAND (OPSEG NULTOG OTKLONA). Pogledajte MAINTENANCE (ODRŽAVANJE) > SYSTEM CONFIGURATION (KONFIGURACIJA SUSTAVA) > SEQUENCE PROGRAM (PROGRAM SLJEDOVA) > ZERO PROGRAM (PROGRAM NULTOG OTKLONA) > ZERO BAND (OPSEG NULTOG OTKLONA).	Provjerite stabilnost reakcija za određivanje nulte vrijednosti i kvalitetu reagensa. Pregledajte postavke u izborniku ZERO PROGRAM (PROGRAM NULTOG OTKLONA). Izvršite nultu kalibraciju. Pročitajte Priručnik za postavljanje i rad.
43_ZERO CHCK FAIL (POGREŠKA PROVJERE NULTOG OTKLONA)	Rezultat provjere nultog otklona nije unutar postavke ZERO BAND (OPSEG NULTOG OTKLONA). Pogledajte MAINTENANCE (ODRŽAVANJE) > SYSTEM CONFIGURATION (KONFIGURACIJA SUSTAVA) > SEQUENCE PROGRAM (PROGRAM SLJEDOVA) > ZERO PROGRAM (PROGRAM NULTOG OTKLONA) > ZERO BAND (OPSEG NULTOG OTKLONA).	
50_TIC OVERFLOW (PRELIJEVANJE TIC-a)	Očitavanje TIC-a na kraju analize TIC-a veće je od postavke TIC CHECK (PROVJERA TIC-a). Uz to, očitavanje TIC-a veće je od postavke TIC CHECK (PROVJERA TIC-a) nakon povećanja vremena propuhivanja za TIC za 300 sekundi. Pročitajte MAINTENANCE (ODRŽAVANJE) > SYSTEM CONFIGURATION (KONFIGURACIJA SUSTAVA) > REACTION CHECK (PROVJERA REAKCIJE) > TIC CHECK (PROVJERA TIC-a).	Neuobičajeno visoko očitavanje TIC-a. Pogledajte mjerne opsege u izborniku OPERATION (RAD) > SYSTEM RANGE DATA (MJERNI OPSEG PODATAKA SUSTAVA). OPERATION (RAD) SYSTEM RANGE DATA (SISTEMSKI MJERNI OPSEG PODATAKA) Promijenite mjerni opseg (npr. iz 1 u 2) u izborniku MAINTENANCE (ODRŽAVANJE) > COMMISSIONING (STAVLJANJE U RAD) > STREAM PROGRAM (PROGRAM TOKA) da biste smanjili volumen uzorka koji se dodaje u reaktor. Povećajte postavku TIC SPARGE TIME (VRIJEME PROPUHIVANJA ZA TIC). Pogledajte MAINTENANCE (ODRŽAVANJE) > SYSTEM CONFIGURATION (KONFIGURACIJA SUSTAVA) > OXIDATION PROGRAM (PROGRAM OKSIDACIJE) > TIC SPARGE TIME (VRIJEME PROPUHIVANJA ZA TIC).

**Tablica 3 Upozorenja sustava (nastavak)**

Poruka	Opis	Uzrok i rješenje
51_TOC OVERFLOW (PRELIJEVANJE TOC-a)	Očitavanje TOC-a na kraju analize TOC-a veće je od postavke TOC CHECK (PROVJERA TOC-a), čak i nakon povećanja vremena propuhivanja za TOC za 300 sekundi.  Pogledajte MAINTENANCE (ODRŽAVANJE) > SYSTEM CONFIGURATION (KONFIGURACIJA SUSTAVA) > REACTION CHECK (PROVJERA REAKCIJE) > TOC CHECK (PROVJERA TOC-a).	Neuobičajeno visoko očitavanje TOC-a. Pogledajte mjerne opsege u izborniku OPERATION (RAD) > SYSTEM RANGE DATA (MJERNI OPSEG PODATAKA SUSTAVA). OPERATION (RAD) SYSTEM RANGE DATA (SISTEMSKI MJERNI OPSEG PODATAKA) Promijenite mjerni opseg (npr. iz 1 u 2) u izborniku MAINTENANCE (ODRŽAVANJE) > COMMISSIONING (STAVLJANJE U RAD) > STREAM PROGRAM (PROGRAM TOKA) da biste smanjili volumen uzorka koji se dodaje u reaktor.  Povećajte postavku TOC SPARGE TIME (VRIJEME PROPUHIVANJA ZA TOC). Pročitajte MAINTENANCE (ODRŽAVANJE) > SYSTEM CONFIGURATION (KONFIGURACIJA SUSTAVA) > OXIDATION PROGRAM (PROGRAM OKSIDACIJE) 1 > TOC SPARGE TIME (VRIJEME PROPUHIVANJA ZA TOC).
52_HIGH CO2 IN BASE (VISOK CO2 U BAZNOM SREDSTVU)	Razina CO <sub>2</sub> u baznom reagensu veća je od postavke BASE CO2 ALARM (ALARM ZA CO2 U BAZNOM SREDSTVU).  Pogledajte MAINTENANCE (ODRŽAVANJE) > SYSTEM CONFIGURATION (KONFIGURACIJA SUSTAVA) > FAULT SETUP (POSTAVLJANJE KVARA) > BASE CO2 ALARM (ALARM ZA CO2 U BAZNOM SREDSTVU).  <i>Napomena: Razina CO<sub>2</sub> u baznom reagensu utvrđuje se tijekom nulte kalibracije ili provjere nultog otklona.</i>	Pobrinite se da je filter CO <sub>2</sub> na spremniku baznog reagensa u dobrom stanju. Pobrinite se da iz spremnika baznog reagensa ne istječe zrak. Utvrdite kvalitetu baznog reagensa. Zamijenite bazni reagens.
62_SMPL PUMP STOP ON (UKLJ. ZAUST. PUMPE ZA UZORKE)	Pumpa za uzorke zaustavljena je s uključenim senzorom rotacije ili senzor rotacije ne radi ispravno (neprekidno je uključen).	Provjerite rotaciju pumpe za uzorke.  Provjerite signal senzora pumpe. Pogledajte DI15 u izborniku DIGITAL INPUT (DIGITALNI UZLAZ 1):. . Pogledajte MAINTENANCE (ODRŽAVANJE) > DIAGNOSTICS (DIJAGNOSTIKA) > INPUT/OUTPUT STATUS (STATUS ULAZA/IZLAZA) > DIGITAL INPUT (DIGITALNI UZLAZ 1):.
63_SMPL PUMP STOP OFF (ISKLJ. ZAUST. PUMPE ZA UZORKE)	Pumpa za uzorke zaustavljena je s isključenim senzorom rotacije ili senzor rotacije ne radi ispravno (nije prepoznata rotacija).	Zamijenite pumpu za uzorak. Pogledajte <a href="#">Zamjenski dijelovi i dodatna oprema</a> na stranici 45
81_ATM PRESSURE HIGH (VISOK ATM. TLAK)	Očitavanje senzora atmosferskog tlaka iznosi više od 115 kPa. Očitavanje senzora atmosferskog tlaka postavljeno je na 101,3 kPa (način rada u slučaju kvara).	Pregledajte stavku ADC[05] u izborniku ANALOG INPUT (ANALOGNI ULAZ). Pogledajte MAINTENANCE (ODRŽAVANJE) > DIAGNOSTICS (DIJAGNOSTIKA) > INPUT/OUTPUT STATUS (STATUS ULAZA/IZLAZA) > ANALOG INPUT (ANALOGNI ULAZ). Očitavanje treba iznositi približno 4 V.
82_ATM PRESSURE LOW (NIZAK ATM. TLAK)	Očitavanje senzora atmosferskog tlaka iznosi manje od 60 kPa. Očitavanje senzora atmosferskog tlaka postavljeno je na 101,3 kPa (način rada u slučaju kvara).	Senzor tlaka ne radi ispravno.  Zamijenite matičnu ploču. Pogledajte <a href="#">Zamjenski dijelovi i dodatna oprema</a> na stranici 45

Tablica 3 Upozorenja sustava (nastavak)

Poruka	Opis	Uzrok i rješenje
83_SERVICE TIME (VRIJEME SERVISA)	Potreban je servis	Izvršite potrebne servisne zadatke. Zatim ponovno postavite brojač za servisiranje da biste potvrdili upozorenje. Odaberite MAINTENANCE (ODRŽAVANJE) > DIAGNOSTICS (DIJAGNOSTIKA) > SERVICE (SERVIS) > RESET SERVICE COUNTER (PONOVO POSTAVLJANJE BROJAČA ZA SERVISIRANJE).
88_O2 CONTROLLER WARN (UPOZ. REGULATORA O2)	Postoji problem u komunikaciji između matične ploče i ploče regulatora O <sub>2</sub> .	Pobrinite se da je LED indikator 2 (L2) na ploči regulatora O <sub>2</sub> uključen. Pregledajte napajanje 24 VDC na ploči regulatora O <sub>2</sub> na priključcima N01 i N02. Pregledajte priključke plosnatih kabela na ploči. Isključite i zatim uključite napajanje analizatora. Po potrebi zamijenite ploču regulatora O <sub>2</sub> . Pogledajte <a href="#">Zamjenski dijelovi i dodatna oprema</a> na stranici 45.
89_TC SPAN CAL FAIL (POGREŠKA KAL. RASPONA ZA TC)	Rezultat kalibracije raspona za TC nije unutar postavke TC BAND (OPSEG TC-a).	Provjerite koncentraciju standardne otopine. Pregledajte postavke za SPAN CALIBRATION (KALIBRACIJA RASPONA).
90_TC SPAN CHCK FAIL (POGREŠKA PROVJERE RASPONA ZA TC)	Rezultat provjere raspona za TC nije unutar postavke TC BAND (OPSEG TC-a).	
91_TC OVERFLOW (PRELIJEVANJE TC-a)	Očitanja TC-a visoka su čak i nakon produljenja vremena TC-a na maksimalnih 300 sekundi.	Pregledajte mjerne opsege u izborniku SYSTEM RANGE DATA (SISTEMSKI MJERNI OPSEG PODATAKA). Povećajte mjerni opseg da biste smanjili volumen uzorka. Povećajte stavku TC SPARGE TIME (VRIJEME PROPUHIVANJA ZA TC) u izborniku SYSTEM PROGRAM (PROGRAM SUSTAVA) > SYSTEM PROGRAM (PROGRAM SUSTAVA).
92_HI AIR PRESSURE (VISOK TLAK ZRAKA)	Opskrba tlakom zraka bila je veća od 2,0 bar dulje od 5 sekundi. Kada je uključen uređaj za povećanje zasićenosti kisika, opskrba tlakom zraka obično iznosi između 0,9 bar i 1,5 bar. Ako se tlak zraka ne smanji na uobičajene vrijednosti, opskrba zrakom izolira se od analizatora i ne proizvodi se kisik.	Vanjski regulator zraka ne radi ispravno. Smanjite vanjsku opskrbu tlakom zraka na 1,5 bar kada uređaj za povećanje zasićenosti kisika nije u upotrebi. Kada se problem otkloni, potvrdite upozorenje da biste ponovno postavili ploču regulatora O <sub>2</sub> .
93_HI AIR PRESSURE (VISOK TLAK ZRAKA)	Opskrba tlakom zraka bila je veća od 1,8 bar dulje od 60 sekundi. Kada je uključen uređaj za povećanje zasićenosti kisika, opskrba tlakom zraka obično iznosi između 0,9 bar i 1,5 bar.	Vanjski regulator zraka ne radi ispravno. Zaustavite analizator. Smanjite vanjsku opskrbu tlakom zraka na 1,5 bar kada uređaj za povećanje zasićenosti kisika nije u upotrebi. Kada se problem otkloni, potvrdite upozorenje da biste ponovno postavili ploču regulatora O <sub>2</sub> .

**Tablica 3 Upozorenja sustava (nastavak)**

Poruka	Opis	Uzrok i rješenje
94_LO AIR PRESSURE (NIZAK TLAK ZRAKA)	Opskrba tlakom zraka bila je manja od 0,6 bar dulje od 5 sekundi. Kada je uključen uređaj za povećanje zasićenosti kisika, opskrba tlakom zraka obično iznosi između 0,9 bar i 1,5 bar. Ako se tlak zraka ne poveća na uobičajene vrijednosti, opskrba zrakom izolira se od analizatora i ne proizvodi se kisik.	Vanjski regulator zraka ne radi ispravno. Povećajte vanjsku opskrbu tlakom zraka na 1,5 bar kada uređaj za povećanje zasićenosti kisika nije u upotrebi. Kada se problem otkloni, potvrdite upozorenje da biste ponovno postavili ploču regulatora O <sub>2</sub> .
95_LO AIR PRESSURE (NIZAK TLAK ZRAKA)	Opskrba tlakom zraka bila je manja od 0,8 bar dulje od 60 sekundi. Kada je uključen uređaj za povećanje zasićenosti kisika, opskrba tlakom zraka obično iznosi između 0,9 bar i 1,5 bar.	Vanjski regulator zraka ne radi ispravno. Zaustavite analizator. Povećajte vanjsku opskrbu tlakom zraka na 1,5 bar kada uređaj za povećanje zasićenosti kisika nije u upotrebi. Kada se problem otkloni, potvrdite upozorenje da biste ponovno postavili ploču regulatora O <sub>2</sub> .
96_HI O2 PRESSURE (VISOK TLAK O2)	Opskrba tlakom kisika bila je veća od 500 mbar dulje od 5 sekundi. Ako se tlak kisika ne smanji na uobičajene vrijednosti, opskrba zrakom izolira se od analizatora i ne proizvodi se kisik.	Odaberite MAINTENANCE (ODRŽAVANJE) > DIAGNOSTICS (DIJAGNOSTIKA) > O2-CTRL STATUS (STATUS REGUL. O2). MAINTENANCE (ODRŽAVANJE) DIAGNOSTICS (DIJAGNOSTIKA) O2-CTRL STATUS (STATUS REGULATORA O2) S pomoću regulatora tlaka kisika smanjite tlak kisika na 400 mbar (±10 mbar) pri protoku MFC-a od 20 l/h. Kada se problem otkloni, potvrdite upozorenje da biste ponovno postavili ploču regulatora O <sub>2</sub> .
97_HI O2 PRESSURE (VISOK TLAK O2)	Opskrba tlakom kisika bila je veća od 450 mbar dulje od 60 sekundi. Ako se tlak kisika ne smanji na uobičajene vrijednosti, opskrba zrakom izolira se od analizatora i ne proizvodi se kisik.	Odaberite MAINTENANCE (ODRŽAVANJE) > DIAGNOSTICS (DIJAGNOSTIKA) > O2-CTRL STATUS (STATUS REGULATORA O2). S pomoću regulatora tlaka kisika smanjite tlak kisika na 400 mbar (±10 mbar) pri protoku MFC-a od 20 l/h.
98_LO O2 PRESSURE (NIZAK TLAK O2)	Opskrba tlakom kisika bila je manja od 150 mbar dulje od 5 sekundi. Ako se tlak kisika ne poveća na uobičajene vrijednosti, opskrba zrakom izolira se od analizatora i ne proizvodi se kisik.	Odaberite MAINTENANCE (ODRŽAVANJE) > DIAGNOSTICS (DIJAGNOSTIKA) > O2-CTRL STATUS (STATUS REGULATORA O2). S pomoću regulatora tlaka kisika povećajte tlak kisika na 400 mbar (±10 mbar) pri protoku MFC-a od 20 l/h. Kada se problem otkloni, potvrdite upozorenje da biste ponovno postavili ploču regulatora O <sub>2</sub> .
99_LO O2 PRESSURE (NIZAK TLAK O2)	Opskrba tlakom kisika bila je manja od 200 mbar dulje od 60 sekundi. Ako se tlak kisika ne smanji na uobičajene vrijednosti, opskrba zrakom izolira se od analizatora i ne proizvodi se kisik.	Odaberite MAINTENANCE (ODRŽAVANJE) > DIAGNOSTICS (DIJAGNOSTIKA) > O2-CTRL STATUS (STATUS REGULATORA O2). S pomoću regulatora tlaka kisika povećajte tlak kisika na 400 mbar (±10 mbar) pri protoku MFC-a od 20 l/h.

Tablica 3 Upozorenja sustava (nastavak)

Poruka	Opis	Uzrok i rješenje
100_ROTARY V STOP:ON (ZAUST. ROTAC. VENTILA: UKLJ.)	Rotacijski ventil zaustavljen je s uključenim senzorom rotacije (signal senzora 1). Senzor ne radi ispravno jer se uvijek prikazuje kao uključen (signal senzora 1).	Odaberite MAINTENANCE (ODRŽAVANJE) > DIAGNOSTICS (DIJAGNOSTIKA) > SIMULATE > MFC. Postavite MFC na 20 L/h. Ispitajte rotaciju okretnog ventila. Odaberite MAINTENANCE (ODRŽAVANJE) > DIAGNOSTICS (DIJAGNOSTIKA) > O2-CTRL STATUS (STATUS REGUL. O2). MAINTENANCE (ODRŽAVANJE) DIAGNOSTICS (DIJAGNOSTIKA) O2-CTRL STATUS (STATUS REGULATORA O2) Pregledajte signale rotacijskog ventila (1 = uključeno, 0 = isključeno) dok se ventil okreće.  Zamijenite rotacijski ventil za uređaj za povećanje zasićenosti kisika. Pogledajte <a href="#">Zamjenski dijelovi i dodatna oprema</a> na stranici 45.  Kada upozorenje nestane, uključuje se zeleni LED indikator (koračni motor) na PCB-u za kisik.
101_ROTARY V STOP:OFF (ZAUST. ROTAC. VENTILA: ISKLJ.)	Rotacijski ventil zaustavljen je s isključenim senzorom rotacije (signal senzora 0). Senzor ne radi ispravno jer se uvijek prikazuje kao isključen (signal senzora 0).	
102_OZONE GEN FAULT (KVAR GENERATORA OZONA)	Struja kroz generator ozona smanjila se na manje od 0,2 A na dulje od 5 sekundi.	Pregledajte osigurač 4 (F4) na matičnoj ploči. Zamijenite osigurač ako je pregorio. Pogledajte <a href="#">Zamjena osigurača</a> na stranici 8. Pobrinite se da je osigurač u potpunosti ušao u držač osigurača. Pritisnite gumb za resetiranje na matičnoj ploči.  Iskopčajte napajanje analizatora, pričekajte 30 sekundi, zatim uključite napajanje analizatora.  Odaberite MAINTENANCE (ODRŽAVANJE) > DIAGNOSTICS (DIJAGNOSTIKA) > SIMULATE > OZONE GENERATOR (GENERATOR OZONA). Ispitajte struju generatora ozona, koja bi trebala biti između 0,35 A i 0,55 A.
103_OZONE FAN FAULT (KVAR VENTILATORA OZONA)	Napon na ventilatoru generatora ozona smanji se na manje od 1,5 V (ili povećao na više od 3,5 V) u trajanju od dulje od 5 sekundi. <b>Napomena:</b> Ventilator generatora ozona dodatna je komponenta.	Provjerite radi li ventilator dobro u generatoru ozona. Pregledajte ožičenje na priključcima N01 i N03 na ploči generatora ozona.
107_COOLER FAULT (KVAR HLADNJAKA)	Struja kroz hladnjak smanjila se na manje od 0,1 A na dulje od 5.	Pregledajte osigurač 3 (F3) na matičnoj ploči. Zamijenite osigurač ako je pregorio. Pogledajte <a href="#">Zamjena osigurača</a> na stranici 8. Pobrinite se da je osigurač u potpunosti ušao u držač osigurača. Pregledajte ožičenje hladnjaka na zelenoj rednoj stezaljci. Pregledajte ožičenje između hladnjaka i ploče s priključcima (81204370_xx.).  Odaberite MAINTENANCE (ODRŽAVANJE) > DIAGNOSTICS (DIJAGNOSTIKA) > SIMULATE > COOLER (HLADNJAK). Postavite hladnjak na 100 %. Provjerite iznosi li napon na Peltierovu elementu 10 V. Ako ne, upotrijebite komplet hladnjaka za zamjenu ventilatora hladnjaka i Peltierova elementa. Pogledajte <a href="#">Zamjenski dijelovi i dodatna oprema</a> na stranici 45.

### Tablica 3 Upozorenja sustava (nastavak)

Poruka	Opis	Uzrok i rješenje
108_COOLER FAN FAULT (KVAR VENTILATORA HLADNJAKA)	Napon nadzora na ventilatoru hladnjaka smanjio se na manje od 1,5 V (ili se povećao na više od 3,5 V) na dulje od 5 sekundi.	Pregledajte ožičenje između ventilatora hladnjaka i ploče s priključcima (81204370_xx.) Izmjerite napon na ventilatoru hladnjaka na zelenoj rednoj stezaljci. Provjerite iznosi li napon 24 V. Ako ne, s pomoću kompleta hladnjaka zamijenite ventilator hladnjaka. Pogledajte <a href="#">Zamjenski dijelovi i dodatna oprema</a> na stranici 45.
110_HI TEMP DUTYCYCLE (RADNI CIKLUS VISOKE TEMPERATURE)	Temperatura analizatora povećala se na više od 50 °C (122 °F) na dulje od 2 minuta. <b>Napomena:</b> Analizator je dodao vrijeme odgode analize od 300 sekundi između svakog ciklusa analize.	Pregledajte filtre u ventilatoru i izlaznom otvoru. Provjerite rad ventilatora. Pobrinite se da je temperatura okoline niža od 45 °C (113 °F) i da analizator nije na izravnom svjetlu. <b>Napomena:</b> Ako je temperatura analizatora manja od 48 °C (118 °F) na dulje od 2 minuta, analizator nastavlja s uobičajenim radom.
111_HI TEMP STANDBY (PRIPRAVNOST VISOKE TEMPERATURE)	Temperatura analizatora povećala se na više od 55 °C (131 °F) na dulje od 2 minuta. Analizator je u stanju pripravnosti.	Pregledajte filtre u ventilatoru i izlaznom otvoru. Provjerite rad ventilatora. Pobrinite se da je temperatura okoline niža od 45 °C (113 °F) i da analizator nije na izravnom svjetlu. <b>Napomena:</b> Ako je temperatura analizatora manja od 48 °C (118 °F) na dulje od 2 minuta, analizator nastavlja s uobičajenim radom.
112_LO TEMP STANDBY (PRIPRAVNOST NISKE TEMPERATURE)	Temperatura analizatora smanjuje se na manje od 2 °C (35 °F) na dulje od 2 minuta. Analizator je u stanju pripravnosti.	Pobrinite se da je temperatura okoline od 5 do 45 °C (41 to 113 °F). <b>Napomena:</b> Ako temperatura analizatora iznosi više od 5 °C (41 °F) na dulje od 2 minuta, analizator nastavlja s uobičajenim radom.
113_TEMP SENSOR FAULT (KVAR TEMP. SENZORA)	Razlika u temperaturi između MPU-a (mikroprocesorske jedinice) i analizatora iznosi više od ±15 °C (±27 °F). <b>Napomena:</b> Senzor temperature MPU-a nalazi se na matičnoj ploči. Senzor temperature analizatora nalazi se na ploči regulatora O <sub>2</sub> .	Pobrinite se da je poklopac matične ploče ugrađen i da su vrata analizatora zatvorena. Pobrinite se da je temperatura okoline niža od 45 °C (113 °F) i da analizator nije na izravnom svjetlu.
114_I/O WARNING (UPOZORENJE ZA ULAZ/IZLAZ)	Otkrivene su promjene ulaznih/izlaznih čipova u proširenju sabirnice MCP23S17 tijekom periodičnih provjera koje se automatski provode. Ulazni/izlazni čipovi u proširenju sabirnice MCP23S17 imaju kontrolne registre za čitanje/pisanje. <b>Napomena:</b> Ulazni/izlazni čipovi u proširenju sabirnice MCP23S17 imaju kontrolne registre za čitanje/pisanje.	Kada analizator uoči razliku između zatražene i očitane vrijednosti konfiguracijskog registra, svi uređaji na SPI sabirnici (serijsko periferno sučelje) automatski se ponovno postavljaju i ponovno pokreću. Odaberite OPERATION (RAD) > FAULT ARCHIVE (ARHIVA KVAROVA). Potvrdite upozorenje i obratite se odjelu za tehničku podršku.

Tablica 3 Upozorenja sustava (nastavak)

Poruka	Opis	Uzrok i rješenje
115_CO2_ANALYZER_WARN	Analizator za CO <sub>2</sub> ne radi ispravno.	<p>Odaberite MAINTENANCE (ODRŽAVANJE) &gt; DIAGNOSTICS (DIJAGNOSTIKA) &gt; SIMULATE. Pregledajte odgovor ppm CO<sub>2</sub> analizatora CO<sub>2</sub>. Očistite leće u analizatoru CO<sub>2</sub>.</p> <p>Iskopčajte napajanje analizatora, pričekajte 30 sekundi, zatim uključite napajanje analizatora.</p> <p>Provjerite napajanje od 24 V DC na analizatoru CO<sub>2</sub> na matičnoj ploči na žicama N11 i N12.</p> <p>Više testiranja potražite u listu s podacima T019, <a href="#">rješavanje problema analizatora BioTector CO<sub>2</sub></a>.</p>
128_REACT PURGE WARN (UPOZ. ZA PRAŽNJENJE REAKT.)	Protok plina nije uobičajen. Postoji problem s opskrbom zraka ili kisika u instrumentu.	<ul style="list-style-type: none"> <li>• Blokada u reaktoru miješalice, ventil reaktora (MV3), ventil za uzorak (MV4) ili povezane cijevi i priključci</li> <li>• Začepljenje u cijevi iza MFC-a</li> <li>• Kvar MFC-a</li> </ul> <p>Odaberite MAINTENANCE (ODRŽAVANJE) &gt; DIAGNOSTICS (DIJAGNOSTIKA) &gt; O2-CTRL STATUS (STATUS REGUL. O2). MAINTENANCE (ODRŽAVANJE) DIAGNOSTICS (DIJAGNOSTIKA) O2-CTRL STATUS (STATUS REGULATORA O2) Tiak kisika obično iznosi 400 mbar (±10 mbar) pri protoku MFC-a od 20 l/h.</p> <p>Provedite test protoka. Pogledajte <a href="#">Testiranje protoka</a> na stranici 29.</p>
135_MODBUS WARN (UPOZ. ZA MODBUS)	Stanje unutarnjih zadataka uređaja Modbus nije poznato.	<p>Kada se pojavi ovo upozorenje, sklop uređaja Modbus automatski se ponovno pokreće. Potvrdite upozorenje i obavijestite distributera ili proizvođača. Ako je upozorenje i dalje prisutno, zamijenite matičnu ploču. Pogledajte <a href="#">Zamjenski dijelovi i dodatna oprema</a> na stranici 45.</p>

## 2.3 Obavijesti

Odaberite OPERATION (RAD) > FAULT ARCHIVE (ARHIVA KVAROVA) da biste vidjeli obavijesti. Kada se u gornjem lijevom kutu zaslona Reaction Data (Podaci o reakciji) ili zaslona Reagent Status (Status reagensa) prikaže „SYSTEM NOTE (OBAVIJEST SUSTAVA), pojavila se obavijest. Pogledajte [Tablica 4](#).

Tablica 4 Obavijesti

Poruka	Opis	Rješenje
85_LOW REAGENTS (NISKA RAZINA REAGENSA) (može se postaviti kao upozorenje ili obavijest)	Izračunate razine reagensa pokazuju da je razina u spremnicima reagensa niska.	<p>Zamjena reagensa. Pogledajte <a href="#">Punjenje ili zamjena reagensa</a> na stranici 7.</p> <p>Da bi se povećao broj dana prije pojave obavijesti LOW REAGENTS (NISKA RAZINA REAGENSA), odaberite MAINTENANCE (ODRŽAVANJE) &gt; COMMISSIONING (STAVLJANJE U RAD) &gt; REAGENTS MONITOR (NADZOR REAGENSA) &gt; LOW REAGENTS AT (NISKA RAZINA REAGENSA NA).</p>
86_POWER UP (UKLJUČIVANJE)	Priključeno je napajanje na analizator ili je izvršeno ponovno pokretanje napajanja nakon isteka čuvara procesora.	Ova se obavijest automatski potvrđuje. Nije potrebna nikakva radnja.

**Tablica 4 Obavijesti (nastavak)**

Poruka	Opis	Rješenje
87_SERVICE TIME RESET (PONOVO POSTAVLJANJE VREMENA SERVISIA)	Odabrana je opcija RESET SERVICE COUNTER (PONOVO POSTAVLJANJE BROJAČA ZA SERVISIRANJE).	Ova se obavijest automatski potvrđuje. Nije potrebna nikakva radnja.
122_SAMPLE FAULT 1 (POGREŠKA UZORKA 1) 123_SAMPLE FAULT (POGREŠKA UZORKA) 2 124_SAMPLE FAULT (POGREŠKA UZORKA) 3	Vanjski uređaj poslao je ulazni signal pogreške uzorka analizatoru.	Provjerite razinu tekućine s vanjskim uzorkom i sustav za uzorkovanje za kanal uzorka. Pregledajte vanjski uređaj za nadzor uzoraka i vanjsko ožičenje za ulazne signale.

## 2.4 Prikaz povijesti statusa prije kvara

Pregledajte kratku povijest statusa određenih komponenti analizatora prije nego što dođe do kvara. Zadana vrijednost 0,0 upućuje na to da nema kvarova za određenu komponentu.

1. Odaberite MAINTENANCE (ODRŽAVANJE) > SYSTEM CONFIGURATION (KONFIGURACIJA SUSTAVA) > FAULT STATUS (STATUS KVARA).
2. Odaberite opciju.

Opcija	Opis
<b>O2 FLOW (PROTOK O2)</b>	Prikazuje 120 unosa za zadanu vrijednost MFC-a (regulator masenog protoka) (prvi stupac) i vrijednost protoka MFC-a (drugi stupac). Unosi su navedeni u intervalima od 1 sekunde. Ako dođe do kvara, unosi se čuvaju u arhivu kvarova O2 FLOW (PROTOK O2) dok ne dođe do novog kvara.
<b>CO2 ANALYZER FAULT (KVAR ANALIZATORA CO2)</b>	Prikazuje 120 očitavanja analizatora CO <sub>2</sub> . Očitavanja su navedena u intervalima od 2 sekunde (ukupno 4 minute). Ako dođe do kvara, očitavanja se čuvaju u arhivu kvarova CO2 ANALYZER FAULT (KVAR ANALIZATORA CO2) dok ne dođe do novog kvara.
<b>BIOTECTOR TEMPERATURE (TEMPERATURA UREĐAJA BIOTECTOR)</b>	Prikazuje 120 očitavanja temperature analizatora. Očitavanja su navedena u intervalima od 2 sekunde (ukupno 4 minute). Ako dođe do kvara, očitavanja se čuvaju u arhivu kvarova BIOTECTOR TEMPERATURE (TEMPERATURA UREĐAJA BIOTECTOR) dok ne dođe do novog kvara.
<b>OZONE GEN FAULT (KVAR GENERATORA OZONA)</b>	Prikazuje 120 očitavanja struje kroz generator ozona. Ako dođe do kvara, analizator pohranjuje očitavanja u arhivi OZONE GEN FAULT (KVAR GENERATORA OZONA) do pojave novog kvara. <b>Napomena:</b> S pomoću podataka o kvarovima moguće je razlikovati iznenadni kvar i povremeni kvar.
<b>COOLER FAULT (KVAR HLADNJAKA)</b>	Prikazuje 120 očitavanja hladnjaka. Unosi su navedeni u intervalima od 1 sekunde. Prvi stupac prikazuje struju koja protječe kroz hladnjak izraženu u amperima. Drugi stupac prikazuje postotak vremena aktivacije izlaza hladnjaka. Primjerice, 90 % znači da analizator aktivira hladnjak za 90 % vremena modulacije širine impulsa. Ako dođe do kvara, analizator pohranjuje očitavanje u arhivi COOLER FAULT (KVAR HLADNJAKA) do pojave novog kvara.

# Odjeljak 3 Dijagnostika

## 3.1 Testiranje tlaka

Izvršite test tlaka da biste utvrdili istječe li plin u analizatoru.

1. Odaberite MAINTENANCE (ODRŽAVANJE) > DIAGNOSTICS (DIJAGNOSTIKA) > PROCESS TEST (PROCESNI TEST) > PRESSURE TEST (TEST TLAKA).
2. Odaberite PRESSURE TEST (TEST TLAKA), a zatim pritisnite ✓. Započinje test tlaka (60 sekundi). Prikazuju se sljedeće informacije.

Stavka	Opis
TIME (VRIJEME)	Prikazuje preostalo vrijeme testiranja.
MFC SETPOINT (ZADANA VRIJEDNOST MFC-a)	Prikazuje postavku regulatora masenog protoka (MFC) za testiranje (zadano: 40 l/h).
MFC FLOW (PROTOK MFC-a)	Prikazuje protok MFC-a. Ako nema istjecanja plina, protok će se polako smanjiti na gotovo 0 l/h nakon 25 sekundi.
STATUS	Prikazuje rezultate testiranja. <b>TESTING (TESTIRANJE)</b> – testiranje u tijeku <b>PASS (PROLAZ)</b> – protok MFC-a na kraju testiranja iznosi manje od 4 l/h (zadano). <b>WARNING (UPOZORENJE)</b> – protok MFC-a na kraju testiranja iznosi više od 4 l/h, no manje od 6 l/h (zadano). <b>FAIL (NIJE USPJELO)</b> – protok MFC-a na kraju testiranja iznosi više od 6 l/h (zadano). <i><b>Napomena:</b> Da biste promijenili zadana ograničenja za test, odaberite MAINTENANCE (ODRŽAVANJE) &gt; SYSTEM CONFIGURATION (KONFIGURACIJA SUSTAVA) &gt; SEQUENCE PROGRAM (PROGRAM SLJEDOVA) &gt; PRESSURE/FLOW TEST (TEST TLAKA/PROTOKA).</i>

3. Ako test tlaka ne uspije, odaberite PRESSURIZE REACTOR (STAVLJANJE REAKTORA POD TLAK), a zatim pritisnite ✓ da biste pronašli lokaciju istjecanja. Započinje dulje testiranje (999 sekundi).

## 3.2 Testiranje protoka

Izvršite test protoka ako su izlaz plina ili izlazni vodovi za uzorke začepljeni.

1. Odaberite MAINTENANCE (ODRŽAVANJE) > DIAGNOSTICS (DIJAGNOSTIKA) > PROCESS TEST (PROCESNI TEST) > FLOW TEST (TEST PROTOKA).
2. Odaberite EXHAUST TEST (TEST IZLAZA), a zatim pritisnite ✓. Započinje test protoka (30 sekundi). Prikazuju se sljedeće informacije.

Stavka	Opis
TIME (VRIJEME)	Prikazuje preostalo vrijeme testiranja.
MFC SETPOINT (ZADANA VRIJEDNOST MFC-a)	Prikazuje postavku regulatora masenog protoka (MFC) za testiranje (zadano: 60 l/h).

Stavka	Opis
<b>MFC FLOW (PROTOK MFC-a)</b>	Prikazuje protok MFC-a. Ako nema začepjenja, protok iznosi približno 60 l/h.
<b>STATUS</b>	<p>Prikazuje rezultate testiranja.</p> <p><b>TESTING (TESTIRANJE)</b> – testiranje u tijeku</p> <p><b>PASS (PROLAZ)</b> – protok MFC-a na kraju testiranja iznosi više od 45 l/h (zadano).</p> <p><b>WARNING (UPOZORENJE)</b>—Protok od MFC-a na kraju testiranja iznosi manje od 45 l/hr, ali više od 40 l/hr (zadano).</p> <p><b>FAIL (NIJE USPJELO)</b>—Protok od MFC-a pri kraju ispitivanja iznosi manje od 30 l/hr (default).</p> <p><i><b>Napomena:</b> Da biste promijenili zadana ograničenja za test, odaberite MAINTENANCE (ODRŽAVANJE) &gt; SYSTEM CONFIGURATION (KONFIGURACIJA SUSTAVA) &gt; SEQUENCE PROGRAM (PROGRAM SLJEDOVA) &gt; PRESSURE/FLOW TEST (TEST TLAKA/PROTOKA).</i></p>

- Ako test izlaza ne uspije, odaberite EXHAUST FLOW (PROTOK IZLAZA), a zatim pritisnite ✓ da biste pronašli lokaciju začepjenja (npr. izlazni ventil). Započinite dulje testiranje (999 sekundi).
- Odaberite SAMPLE OUT TEST (TEST IZLAZA UZORKA), a zatim pritisnite ✓. Pokreće se testiranje izlaza uzorka. Testiranjem se utvrđuje ima li začepjenja u izlaznim vodovima za uzorke.
- Ako test izlaza ne uspije, odaberite SAMPLE OUT FLOW (PROTOK IZLAZA UZORKA), a zatim pritisnite ✓ da biste pronašli lokaciju začepjenja (npr. ventil za izlaz uzorka). Započinite dulje testiranje (999 sekundi).

### 3.3 Testiranje ozona

Izvršite test ozona da biste utvrdili radi li generator ozona ispravno.

- Postavite uređaj za testiranje ozona u analizator. Pročitajte list s podacima T029. *Postupak za provjeru razine ozona u uređajima BioTector B3500 i B7000 s pomoću univerzalnog uređaja za testiranje ozona..*
- Odaberite MAINTENANCE (ODRŽAVANJE) > DIAGNOSTICS (DIJAGNOSTIKA) > PROCESS TEST (PROCESNI TEST) > OZONE TEST (TEST OZONA).
- Odaberite START TEST (POKRETANJE TESTA).  
Analizator provodi test tlaka. Zatim se generator ozona uključuje. Na zaslonu će se pojaviti poruka upozorenja za ozon.
- Kada se slomi brtveni prsten u testeru odaberite STOP TEST (ZAUSTAVLJANJE TESTA).  
Analizator uklanja sav ozon iz testera ozona (30 sekundi). Na zaslonu se prikazuju rezultati testa.


Stavka	Opis
<b>TIME (VRIJEME)</b>	Prikazuje vrijeme do slamanja brtvenog prstena.
<b>MFC SETPOINT (ZADANA VRIJEDNOST MFC-a)</b>	Služi za prikaz zadane vrijednosti MFC-a (npr. 40,0 l/h).

Stavka	Opis
<b>MFC FLOW (PROTOK MFC-a)</b>	Služi za prikaz protoka MFC-a (npr. 20,0 l/h).
<b>STATUS</b>	<p>Prikazuje rezultate testiranja.</p> <p><b>TESTING (TESTIRANJE)</b> – testiranje u tijeku</p> <p><b>PASS (PROLAZ)</b> – vrijeme do slamanja brtvenog prstena iznosilo je manje od 18 sekundi (zadano).</p> <p><b>LOW OZONE (NISKA RAZINA OZONA)</b> – vrijeme do slamanja brtvenog prstena iznosilo je više od 18, no manje od 60 sekundi (zadano).</p> <p><b>FAIL (NIJE USPJELO)</b> – vrijeme do slamanja brtvenog prstena iznosilo je više od 60 sekundi.</p> <p><i><b>Napomena:</b> Da biste promijenili zadana ograničenja za test, odaberite MAINTENANCE (ODRŽAVANJE) &gt; SYSTEM CONFIGURATION (KONFIGURACIJA SUSTAVA) &gt; FAULT SETUP (POSTAVLJANJE KVARA) &gt; OZONE TEST TIME (VRIJEME TESTIRANJA OZONA).</i></p>



### 3.4 Testiranje pumpe za uzorke

Testirajte pumpu za uzorke da biste utvrdili ispravna vremena rada u smjeru prema naprijed i natrag za pumpu za uzorke za svaki tok za uzorke.

1. Odaberite MAINTENANCE (ODRŽAVANJE) > DIAGNOSTICS (DIJAGNOSTIKA) > PROCESS TEST (PROCESNI TEST) > SAMPLE PUMP TEST (TEST PUMPE ZA UZORKE).
2. Odaberite opciju.

Opcija	Opis
<b>VALVE (VENTIL)</b>	Postavlja se ventil SAMPLE (UZORAK) ili MANUAL (RUČNO) koji se upotrebljava za test. Na primjer, da biste odabrali ventil SAMPLE (UZORAK), odaberite STREAM (TOK) 1.
<b>PUMP FORWARD TEST (TESTIRANJE RADA PUMPE PREMA NAPRIJED)</b>	<p>Pokreće se pumpa za uzorke u smjeru prema naprijed.</p> <p><i><b>Napomena:</b> Prvo odaberite PUMP REVERSE TEST (TESTIRANJE RADA PUMPE PREMA NATRAG) kako biste ispraznili vodove uzorka, a zatim odaberite PUMP FORWARD TEST (TESTIRANJE RADA PUMPE PREMA NAPRIJED).</i></p> <ol style="list-style-type: none"> <li>1. Pritisnite  kako biste zaustavili mjerač vremena kad uzorak izađe iz priključka SAMPLE OUT (IZLAZ UZORKA) na lijevoj strani analizatora.</li> <li>2. Zabilježite vrijeme prikazano na zaslonu. Dodajte 10 sekundi vremenu. To je vrijeme ispravno vrijeme rada u smjeru prema naprijed za odabrani tok.</li> </ol>
<b>PUMP REVERSE TEST (TESTIRANJE RADA PUMPE PREMA NATRAG)</b>	Pokreće se pumpa za uzorke u smjeru prema natrag.
<b>SAMPLE PUMP (PUMPA ZA UZORKE)</b>	Idite u izbornik MAINTENANCE (ODRŽAVANJE) > COMMISSIONING (STAVLJANJE U RAD) > SAMPLE PUMP (PUMPA ZA UZORKE) da biste postavili vremena rada u smjeru prema naprijed i natrag za svaki tok uzorka.

### 3.5 Testiranje pH vrijednosti

<b>⚠ OPREZ</b>	
	Opasnost od izlaganja kemikalijama. Poštujte laboratorijske sigurnosne propise i opremite se svom odgovarajućom osobnom zaštitnom opremom s obzirom na kemikalije kojima ćete rukovati. Sigurnosne protokole potražite na trenutno važećim sigurnosno tehničkim listovima materijala (MSDS/SDS).
<b>⚠ OPREZ</b>	
	Opasnost od izlaganja kemikalijama. Kemikalije i otpad odlažite sukladno lokalnim, regionalnim i državnim propisima.

Izvršite test pH vrijednosti da biste utvrdili je li pH vrijednost otopine u reaktoru ispravna u pojedinim koracima reakcije.

#### Potrebne stavke:

- Indikatorski papir za pH
  - Menzura
  - Osobna zaštitna oprema (pogledajte STL)
1. Zaštitite se osobnom zaštitnom opremom navedenom u sigurnosno-tehničkom listu (STL).
  2. Odaberite MAINTENANCE (ODRŽAVANJE) > DIAGNOSTICS (DIJAGNOSTIKA) > PROCESS TEST (PROCESNI TEST) > pH TEST (TEST pH VRIJEDNOSTI).
  3. Odaberite RANGE, VALVE (RASPON, VENTIL).
  4. Postavite mjerni opseg (npr. 1) i tok (npr. STREAM (TOK)) za testiranje.  
Tri mjerna opsega možete pogledati na zaslonu OPERATION (RAD) > SYSTEM RANGE DATA (SISTEMSKI MJERNI OPSEG PODATAKA). Odaberite mjerni opseg koji odgovara uobičajenim mjerenjima za tok uzorka.
  5. Odaberite MODE (NAČIN).
  6. Odaberite način testiranja (npr. TIC+TOC ili TC).
  7. Odaberite START TEST (POKRETANJE TESTA).
  8. Ponovno pritisnite ✓ da biste potvrdili da je prethodna reakcija normalno dovršena.  
Analizator provodi sljedeće postupke u nizu:
    - Uobičajeno pokretanje traje otprilike 210 sekundi (ozonsko čišćenje, čišćenje reaktora, test tlaka i test protoka).
    - Dodaje uzorak i kiselinu TIC u reaktor. Program se zatim pauzira da bi korisnik izmjerio pH vrijednost TIC-a.
    - Dodaje bazni reagens u otopinu u reaktoru. Program se zatim pauzira da bi korisnik izmjerio baznu pH vrijednost.
    - Dodaje kiselinu TOC u otopinu u reaktoru. Program se zatim pauzira da bi korisnik izmjerio pH vrijednost.
    - Dovršava se faza čišćenja reaktora i analizatora CO<sub>2</sub>.

9. Kada se na zaslonu prikaže „TEST TIC pH (TESTIRANJE pH VRIJEDNOSTI TIC-a), odaberite jednu opciju.

Opcija	Opis
<b>TAKE SAMPLE (UZIMANJE UZORKA)</b>	Uključuje ventil za izlaz uzorka na 0,1 sekundu. Odaberite TAKE SAMPLE (UZIMANJE UZORKA). Odvojite cijev koja povezuje izlaznu cijev iz ventila reaktora na priključak Y. Lagano nagnite cijev prema dolje kako biste prikupili 3 kapi tekućine. S pomoću indikatorskog papira za pH izmjerite pH vrijednost tekućine. Na zaslonu se prikazuje očekivana pH vrijednost. <b>Napomena:</b> Gubitak obujma u reaktoru prilikom prikupljanja uzorka može negativno utjecati na pH vrijednost uzoraka prikupljenih u sljedećem koraku. Za najveću preciznost prikupite samo jedan uzorak tijekom testiranja pH vrijednosti i zatim dovršite test. Ponovno pokrenite testiranje pH vrijednosti i prikupite uzorak u drugom koraku (npr. TEST BASE pH (TEST pH VRIJEDNOSTI BAZNOG SREDSTVA)).
<b>CONTINUE TO NEXT PHASE (PRELAZAK NA SLJEDEĆU FAZU)</b>	Analizator prelazi na sljedeći korak programa.
<b>STOP TEST (ZAUSTAVLJANJE TESTA)</b>	Analizator prelazi na posljednji korak programa, čišćenje reaktora.

10. Kada se na zaslonu prikaže „TEST BASE pH (TEST pH VRIJEDNOSTI BAZNOG SREDSTVA), odaberite jednu opciju. Opcije su iste kao za prethodni korak.
11. Kada se na zaslonu prikaže „TEST TOC pH (TESTIRANJE pH VRIJEDNOSTI TOC-a), odaberite jednu opciju. Opcije su iste kao za prethodni korak.
12. Kada se prikaže „CONFIRM ALL TUBES RE-CONNECTED (POTVRDITE JESU LI PRIKLJUČENE SVE CIJEVI), pritisnite ✓ za potvrdu.  
Dovršena je faza čišćenja reaktora i analizatora CO<sub>2</sub>.

## 3.6 Simulacije

Provedite simulacije da biste utvrdili ispravnost rada određene komponente (npr. pumpe, ventili i regulator masenog protoka).

**Napomena:** Svaki put kada se aktivira neka komponenta, analizator će po potrebi zaustaviti rad drugih uređaja kako bi se spriječilo oštećenje analizatora.

Kada se pritisne tipka za natrag za izlazak iz izbornika, analizator izvršava postupak sinkronizacije pumpi.

- Odaberite MAINTENANCE (ODRŽAVANJE) > DIAGNOSTICS (DIJAGNOSTIKA) > SIMULATE.  
Prikazuje se status komponenti analizatora.
- Odaberite opciju.

Kada je komponenta uključena, ispred naziva te komponente na zaslonu prikazuje se zvjezdica (\*).

**Napomena:** Promjene postavki u ovom izborniku ne spremaju se.

Opcija	Opis
<b>MFC</b>	Služi za postavljanje protoka kroz regulator masenog protoka (MFC) (npr. 40 l/h). Postavite protok. Pritisnite ✓ da biste pokrenuli regulator masenog protoka (MFC). Izmjereni protok prikazuje se na vrhu zaslona. <b>Napomena:</b> Ako prikazani protok iznosi 0,0 l/h, MFC je isključen.
<b>OZONE GENERATOR (GENERATOR OZONA)</b>	Služi za uključivanje ili isključivanje generatora ozona. <b>Napomena:</b> Zbog sigurnosnih razloga, prije uključivanja generatora ozona izvršava se test tlaka. Ako se otkrije istjecanje plina, generator ozona se ne uključuje.
<b>OZONE GENERATOR FAN (VENTILATOR GENERATORA OZONA)</b>	Služi za prikaz statusa (uključeno ili isključeno) i napona ventilatora generatora ozona. Kad je ventilator uključen, prikazani napon obično iznosi 2,5 V.
<b>ACID PUMP (PUMPA ZA KISELINU)</b>	Služi za uključivanje ili isključivanje pumpe za kiselinu. Služi za postavljanje broja impulsa. Dok pumpa radi prikazuju se stvarno vrijeme impulsa (vanjske zgrade) i postavljeno vrijeme impulsa (unutarnje zgrade).
<b>BASE PUMP (PUMPA ZA BAZNO SREDSTVO)</b>	Služi za uključivanje ili isključivanje pumpe za bazno sredstvo. Služi za postavljanje broja impulsa. Dok pumpa radi prikazuju se stvarno vrijeme impulsa (vanjske zgrade) i postavljeno vrijeme impulsa (unutarnje zgrade).
<b>SAMPLE PUMP (PUMPA ZA UZORKE)</b>	Služi za postavljanje pumpe za uzorke u odabrani način rada. Opcije: FWD (NPRD) (naprijed), REV (NTRG) (natrag), P-FWD (IMPULSI PREMA NAPRIJED) (kontrola impulsa prema naprijed) ili P-REV (IMPULSI PREMA NATRAG) (kontrola impulsa prema natrag). Ako se odabere P-FWD (IMPULSI PREMA NAPRIJED) ili P-REV (IMPULSI PREMA NATRAG), postavlja se broj impulsa (½ okretaja valjka pumpe). Dok pumpa radi prikazuju se stvarno vrijeme impulsa (vanjske zgrade) i postavljeno vrijeme impulsa (unutarnje zgrade).
<b>REACTOR MOTOR (MOTOR REAKTORA)</b>	Služi za uključivanje ili isključivanje motora reaktora s miješalicom.
<b>SAMPLE VALVE (VENTIL ZA UZORKE)</b>	Služi za uključivanje ili isključivanje ventila za uzorak (izlaz), MV4.
<b>REACTOR VALVE (VENTIL REAKTORA)</b>	Služi za uključivanje ili isključivanje ventila reaktora.
<b>EXHAUST VALVE (IZLAZNI VENTIL)</b>	Služi za uključivanje ili isključivanje izlaznog ventila.
<b>CALIBRATION VALVE (VENTIL ZA KALIBRACIJU) (izborno)</b>	Služi za uključivanje ili isključivanje ventila za kalibraciju / ručni ventil (MV5).
<b>STREAM VALVE (VENTIL TOKA)</b>	Služi za uključivanje ili isključivanje ventila toka za uzorak. Odaberite broj ventila toka. Samo se jedan ventil toka može uključiti odjednom.
<b>MANUAL VALVE (RUČNI VENTIL)</b>	Služi za uključivanje ili isključivanje ručnog ventila. Odaberite ručni ventil. Samo se jedan ručni ventil može uključiti odjednom.

Opcija	Opis
<b>COOLER (HLADNJAK)</b>	Služi za uključivanje, isključivanje ili automatski rad hladnjaka kako bi se utvrdila ispravnost rada releja hladnjaka. Struja kroz hladnjak je prikazana, vrijednost je obično od 1,00 do 1,5 A.
<b>COOLER FAN (VENTILATOR HLADNJAKA)</b>	Služi za prikaz statusa (uključeno ili isključeno) i napona ventilatora hladnjaka. Kad je ventilator uključen, prikazani napon obično iznosi 2,5 V.
<b>LEAK DETECTOR (DETEKTOR ISTJECANJA)</b>	Opcija LEAK DETECTOR (DETEKTOR ISTJECANJA) ne može se odabrati. Na zaslonu se prikazuje stanje ulaza alarma za detektor istjecanja tekućine.
<b>SYSTEM FAN (VENTILATOR SUSTAVA)</b>	Služi za uključivanje, isključivanje ili automatski rad ventilatora kako bi se utvrdila ispravnost rada releja ventilatora. Na zaslonu se prikazuje temperatura analizatora. Kada je opcija FAN (VENTILATOR) postavljena na AUTO (AUTOMATSKI), analizator isključuje ventilator kada temperatura analizatora iznosi manje od 25 °C. Ventilator neprekidno radi kada temperatura analizatora iznosi više od 25 °C.
<b>TEMP SWITCH (TEMP. SKLOPKA)</b>	Služi za uključivanje, isključivanje ili automatski rad temperaturne sklopke kako bi se utvrdila ispravnost rada temperaturne sklopke. Kada je opcija TEMP SWITCH (TEMP. SKLOPKA) postavljena na AUTO (AUTOMATSKI), analizator uključuje temperaturnu sklopku kada temperatura analizatora iznosi 20 °C (zadano) ili više. Temperaturna sklopka ostaje uključena sve dok temperatura analizatora ne bude manja od 20 °C.
<b>SAMPLER FILL (PUNJENJE UREĐAJA ZA UZORKOVANJE)</b>	Služi za uključivanje ili isključivanje signala za punjenje uređaja za uzorkovanje. Signal ostaje uključen dok se ne isključi.
<b>SAMPLER EMPTY (PRAZAN UREĐAJ ZA UZORKOVANJE)</b>	Služi za uključivanje ili isključivanje signala za pražnjenje uređaja za uzorkovanje. Signal ostaje uključen 5 sekundi.
<b>SAMPLER ERROR (POGREŠKA UREĐAJA ZA UZORKOVANJE)</b>	Služi za uključivanje ili isključivanje signala za pogrešku uređaja za uzorkovanje. Signal pogreške uređaja za uzorkovanje obično se šalje iz uređaja za uzorkovanje kada dođe do pogreške u uređaju.
<b>SAMPLE SENSOR (SENZOR ZA UZORKE)</b>	Opcija SAMPLE SENSOR (SENZOR ZA UZORKE) ne može se odabrati. Na zaslonu se prikazuje stanje senzora za uzorke.
<b>REACTOR PURGE (PRAŽNENJE REAKTORA)</b>	Služi za pokretanje postupka čišćenja reaktora.
<b>RUN REAGENTS PURGE (POKRETANJE PRAŽNENJA REAGENSA)</b>	Služi za pokretanje postupka čišćenja reagensa u kojem se cijevi za reagens pune reagensom.
<b>INPUT/OUTPUT STATUS (STATUS ULAZA/IZLAZA)</b>	Služi za prelazak na izbornik MAINTENANCE (ODRŽAVANJE) > DIAGNOSTICS (DIJAGNOSTIKA) > INPUT/OUTPUT STATUS (STATUS ULAZA/IZLAZA). Izbornik INPUT/OUTPUT STATUS (STATUS ULAZA/IZLAZA) prikazuje stanje digitalnih ulaza, digitalnih izlaza, analognih ulaza i analognih izlaza.

### 3.7 Testiranje releja ili izlaza od 4 – 20 mA

Izvršite simulaciju signala da biste utvrdili je li rad releja i izlaza od 4 – 20 mA ispravan.

1. Odaberite MAINTENANCE (ODRŽAVANJE) > DIAGNOSTICS (DIJAGNOSTIKA) > SIGNAL SIMULATE (SIMULACIJA SIGNALA).
2. Odaberite opciju.

Opcija	Opis
<b>ALARM 1 do 3</b>	Služi za uključivanje releja za ALARM ako je konfiguriran.
<b>CHANNEL (KANAL) 1 do 3</b>	Služi za postavljanje izlaza od 4 do 20 mA (npr. CHANNEL (KANAL)) na odabrani signal od 4 do 20 mA.
<b>CO2 ALARM (ALARM ZA CO2) 1 do 3</b>	Služi za uključivanje releja za CO2 ALARM (ALARM ZA CO2) ako je konfiguriran.
<b>SAMPLE FAULT (POGREŠKA UZORKA) 1 do 3</b>	Služi za uključivanje releja za SAMPLE FAULT (POGREŠKA UZORKA) za određeni tok ako je konfiguriran.
<b>SYNC RELAY (RELEJ ZA SINKRONIZACIJU)</b>	Služi za uključivanje releja za SYNC (SINKRONIZACIJA) ako je konfiguriran.
<b>SAMPLE STATUS (STATUS UZORKA) 1 do 3</b>	Uključivanje releja za SAMPLE STATUS (STATUS UZORKA) za određeni tok ako je konfiguriran.
<b>CAL SIGNAL (SIGNAL KALIBRACIJE)</b>	Služi za uključivanje releja za CAL SIGNAL (SIGNAL KALIBRACIJE) ako je konfiguriran.
<b>MAINT SIGNAL (SIGNAL ODRŽAVANJA)</b>	Služi za uključivanje releja za MAINT SIGNAL (SIGNAL ODRŽAVANJA) ako je konfiguriran.
<b>REMOTE STANDBY (PRIPRAVNOST UDALJENIM PUTE)</b>	Služi za uključivanje releja za REMOTE STANDBY (PRIPRAVNOST UDALJENIM PUTE) ako je konfiguriran.
<b>STOP (ZAUSTAVLJANJE)</b>	Služi za uključivanje releja za STOP (ZAUSTAVLJANJE) ako je konfiguriran.
<b>FAULT (KVAR)</b>	Služi za uključivanje releja za FAULT (KVAR) ako je konfiguriran.
<b>WARNING (UPOZORENJE)</b>	Služi za uključivanje releja za WARNING (UPOZORENJE) ako je konfiguriran.
<b>NOTE (OBAVIJEST)</b>	Služi za uključivanje releja za NOTE (OBAVIJEST) ako je konfiguriran.
<b>MAN MODE TRIG (AKTIVIRANJE RUČNOG NAČINA)</b>	Služi za uključivanje releja za MAN MODE TRIG (AKTIVIRANJE RUČNOG NAČINA) ako je konfiguriran.
<b>4-20mA CHNG (PROMJENA 4 – 20 mA)</b>	Služi za uključivanje releja za 4-20mA CHNG (PROMJENA 4 – 20 mA) ako je konfiguriran.
<b>4-20mA CHNG (PROMJENA 4 – 20 mA) 1 do 3</b>	Uključivanje releja 4-20mA CHNG (PROMJENA 4 – 20 mA) 1 do 3 za određeni tok ako je konfiguriran.
<b>4-20mA READ (OČITANJE 4 – 20 mA)</b>	Služi za uključivanje releja za 4-20mA READ (OČITANJE 4 – 20 mA) ako je konfiguriran.

Opcija	Opis
<b>DW FAIL (NEUSPJEH UKLANJANJA POSTOTKA U PITKOJ VODI)</b>	Uključivanje DW FAIL (NEUSPJEH UKLANJANJA POSTOTKA U PITKOJ VODI) ako je konfiguriran.
<b>INPUT/OUTPUT STATUS (STATUS ULAZA/IZLAZA)</b>	Služi za prelazak na izbornik MAINTENANCE (ODRŽAVANJE) > DIAGNOSTICS (DIJAGNOSTIKA) > INPUT/OUTPUT STATUS (STATUS ULAZA/IZLAZA). Izbornik INPUT/OUTPUT STATUS (STATUS ULAZA/IZLAZA) prikazuje stanje digitalnih ulaza, digitalnih izlaza, analognih ulaza i analognih izlaza.

### 3.8 Prikaz statusa ulaza i izlaza

Prikažite signale na digitalnim ulazima, digitalnim izlazima, analognim ulazima i analognim izlazima kako biste provjerili njihov rad.

1. Odaberite MAINTENANCE (ODRŽAVANJE) > DIAGNOSTICS (DIJAGNOSTIKA) > INPUT/OUTPUT STATUS (STATUS ULAZA/IZLAZA).
2. Odaberite opciju.

Opcija	Opis
<b>DIGITAL INPUT (DIGITALNI UZLAZ 1):</b>	<p>Prikazuje digitalni signal na digitalnim ulazima (1 = aktivno, 0 = nije aktivno). Kombinacija slova „DI” i dviju znamenki označava digitalne ulaze. Na primjer, DI09 označava digitalni ulaz 9.</p> <p>Nakon broja digitalnog ulaza slijedi digitalni signal na ulazu i zatim funkcija. Riječ „[PROGRAMMABLE] (MOGUĆNOST PROGRAMIRANJA)” označava digitalne ulaze koji se mogu konfigurirati.</p> <p><b>Napomena:</b> DI06 je tipka za unos. Pritisnite i držite tipku za unos da biste promijenili digitalni signal na ulazu DI06 u 1.</p>
<b>DIGITAL OUTPUT (DIGITALNI IZLAZ 1):</b>	<p>Prikazuje digitalni signal na digitalnim izlazima (1 = aktivno, 0 = nije aktivno). Kombinacija slova „DO” i dviju znamenki označava digitalne izlaze. Na primjer, DO21 označava digitalni izlaz 21.</p> <p>Nakon broja digitalnog izlaza slijedi digitalni signal na izlazu i zatim funkcija. Riječ „[PROGRAMMABLE] (MOGUĆNOST PROGRAMIRANJA)” označava digitalne izlaze koji se mogu konfigurirati.</p> <p><b>Napomena:</b> Kada je analizator uključen, svi digitalni izlazi postavljeni su na 0.</p> <p><b>Napomena:</b> DO34 ima digitalni signal vrijednosti 1 kad je grijač sklopa za uništavanje ozona za sklop za uništavanje ozona uključen i vrijednosti 0 kad je grijač sklopa za uništavanje ozona isključen.</p>
<b>ANALOG INPUT (ANALOGNI ULAZ)</b>	<p>Prikazuje digitalnu vrijednost pretvarača A/D, ulazni napon i funkciju svakog analognog ulaza. Analizator upotrebljava 12-bitni pretvarač A/D, pa je raspon digitalnih vrijednosti od 0 do 4095. Raspon ulaznog napona iznosi od 0 do 5,00 V.</p> <p><b>Napomena:</b> PWR BRD IN1 (ULAZNI SIGNAL NAPAJANJA 1) predstavlja analogni ulazni signal (AI-1) na priključcima 51 i 52 na ploči za napajanje i ulaz/izlaz. PWR BRD IN2 (ULAZNI SIGNAL NAPAJANJA 2) predstavlja analogni ulazni signal (AI-2) na priključcima 53 i 54.</p>
<b>ANALOG OUTPUT (ANALOGNI IZLAZ)</b>	<p>Prikazuje digitalnu vrijednost pretvarača D/A, izlazni napon i funkciju svakog analognog izlaza. Analizator upotrebljava 12-bitni pretvarač D/A, pa je raspon digitalnih vrijednosti od 0 do 4095. Raspon izlaznog napona iznosi od 0 do 10,00 V.</p>

### 3.9 Prikaz statusa regulatora kisika

Pregledajte parametre opskrbe zrakom, opskrbe kisikom, protoka plina, tlaka i temperature sustava.

1. Odaberite MAINTENANCE (ODRŽAVANJE) > DIAGNOSTICS (DIJAGNOSTIKA).
2. Odaberite O2-CTRL STATUS (STATUS REGULATORA O2).

Uređaj za povećanje zasićenosti kisika je uključen. Na zaslonu se prikazuju sljedeće informacije:

- **IDENTIFICATION (IDENTIFIKACIJA)** – identifikacijski broj ploče regulatora kisika.
- **VERSION (VERZIJA)** – verzija softvera ploče regulatora kisika.
- **MODE (NAČIN)** – služi za postavljanje načina rada ploče regulatora kisika. Dostupni su sljedeći načini rada:  
**MFC:** ploča regulatora kisika upravlja regulatorom masenog protoka.  
**O2:** ploča regulatora kisika upravlja uređajem za povećanje zasićenosti kisika.  
**MFC AND O2 (MFC I O2):** ploča regulatora kisika upravlja MFC-om i uređajem za povećanje zasićenosti kisika.
- **TEMPERATURE SENSOR (SENZOR ZA TEMPERATURU)** – prva je vrijednost temperatura analizatora na ploči regulatora kisika. Druga je vrijednost očitani napon senzora temperature.
- **AIR PRESS SENSOR (SENZOR TLAKA ZRAKA)** – prva je vrijednost tlak ulaza zraka za uređaj za povećanje zasićenosti kisika. Druga je vrijednost očitani napon senzora tlaka zraka.
- **O2 PRESS SENSOR (SENZOR TLAKA O2)** – prva je vrijednost tlak ulaza zraka za MFC (obično 400 mbar ( $\pm 10$  mbar) pri zadanoj vrijednosti MFC-a od 20 l/h. Druga je vrijednost očitani napon senzora tlaka kisika.
- **VALVE (VENTIL)1, 2, 3 (VENTIL 1, 2, 3)** – izlazi ventila za regulaciju kisika za ventile 1, 2 i 3 (1 = uključeno, 0 = isključeno). Ventil 1 je odjelni ventil za zrak. Ventil 2 i 3 su rezervirani.
- **ROTARY VALVE (ROTACIJSKI VENTIL)** – rad rotacijskog ventila (FORWARD (NAPRIJED), REVERSE (NATRAG) ili STOP (ZAUSTAVLJANJE)).
- **ROTARY VALVE SENSOR (SENZOR ROTACIJSKOG VENTILA)** – položaj senzora rotacijskog ventila (1 = rotacijski ventil je na senzoru, 0 = ventil nije na senzoru).
- **MFC SETPOINT (ZADANA VRIJEDNOST MFC-a)** – služi za postavljanje zadane vrijednosti regulatora masenog protoka. Pritisnite enter (ikona kvačice), odaberite zadanu vrijednost i zatim ponovno pritisnite enter. Protok MFC-a prikazuje se na vrhu zaslona. MFC se isključuje kada protok dosegne 0,0 l/h.
- **MFC FLOW (PROTOK MFC-a)** – prva je vrijednost protok MFC-a. Druga je vrijednost očitani napon MFC-a. Kada je analizator zaustavljen ili je u stanju pripravnosti udaljenim putem zadana vrijednost MFC-a iznosi 1 l/h.

### 3.10 Prikaz statusa protokola Modbus

1. Odaberite MAINTENANCE (ODRŽAVANJE) > DIAGNOSTICS (DIJAGNOSTIKA) > MODBUS STATUS (STATUS PROTOKOLA MODBUS).
2. Odaberite opciju.

Opcija	Opis
<b>MODE (NAČIN)</b>	Prikazuje način rada uređaja Modbus, tj. BIOTECTOR.
<b>DEVICE BUS ADDRESS (ADRESA SABIRNICE UREĐAJA)</b>	Prikazuje Modbus adresu instrumenta.

Opcija	Opis
<b>BUS MESSAGE COUNT (BROJ PORUKA SABIRNICE)</b>	Prikazuje broj poruka uređaja Modbus koje su ispravno primljene i poslone na Modbus adresu instrumenta. <b>Napomena:</b> Kada broj dosegne 65.535, nakon sljedeće primljene poruke broj se vraća na 1.
<b>BUS COM ERROR COUNT (BROJ POGREŠAKA KOMUN. SABIRNICE)</b>	Prikazuje broj oštećenih ili nepotpuno primljenih poruka protokola Modbus koje je Modbus primio. <b>Napomena:</b> Kada broj dosegne 65.535, nakon sljedeće primljene poruke broj se vraća na 1.
<b>MANUFACTURE ID (ID PROIZVOĐAČA)</b>	Prikazuje ID proizvođača za instrument (npr. 1 za Hach).
<b>DEVICE ID (ID UREĐAJA)</b>	Prikazuje klasu ili liniju instrumenta, ako je unesena (zadano: 1234).
<b>SERIAL NUMBER (SERIJSKI BROJ)</b>	Prikazuje serijski broj instrumenta.
<b>LOCATION TAG (OZNAKA LOKACIJE)</b>	Prikazuje lokaciju instrumenta.
<b>FIRMWARE REV (VERZIJA FIRMVERA)</b>	Prikazuje reviziju firmvera instaliranu na instrument.
<b>REGISTERS MAP REV (VERZIJA MAPE REGISTRARA)</b>	Prikazuje verziju registracijske mape Modbus koju upotrebljava instrument. Potražite registracijske mape Modbus u priručniku za naprednu konfiguraciju.

Nakon opcija izbornika prikazuje se prvih 17 bajta posljednje primljene (RX (PRIMLJ.)) i prenesene (TX (PRENES.)) poruke protokola Modbus.

### 3.11 Rješavanje problema protokola Modbus

- Pobrinite se da je adresa sabirnice uređaja ispravna. Pročitajte odjeljak *Konfiguracija postavki protokola Modbus* u Priručniku za postavljanje i rad.
- Pobrinite se da je adresa registra (5-znamenasti kod) ispravna.
- Odaberite MAINTENANCE (ODRŽAVANJE) > DIAGNOSTICS (DIJAGNOSTIKA) > MODBUS STATUS (STATUS PROTOKOLA MODBUS) > BUS COM ERROR COUNT (BROJ POGREŠAKA KOMUN. SABIRNICE). Pogledajte broj pogrešaka prijensa sabirnice.  
Broj pogrešaka sabirnice trebao bi se povećati svaki put kada analizator očita poruku protokola Modbus koja nije valjana ili nije potpuno primljena.  
**Napomena:** Valjane poruke koje nisu upućene instrumentu ne uzrokuju povećanje broja.
- Za opciju Modbus RTU pobrinite se da je žica spojena na terminal D+ pozitivno polarizirana u odnosu na žicu koja je spojena na terminal D– kada je sabirnica u stanju neaktivnosti.
- Pobrinite se da je na priključak J15 na matičnoj ploči na kraju sabirnice instaliran kratkospojnik kao njezin krajnji priključak. Matična ploča nalazi se u elektroničkom kućištu na vratima iza poklopca od nehrđajućeg čelika.
- Za opciju Modbus TCP otvorite internetsko sučelje. Pročitajte odjeljak *Konfiguracija modula Modbus TCP/IP* u Priručniku za postavljanje i rad. Ako se internetsko sučelje ne otvori, izvršite sljedeće korake:
  - Pobrinite se da su postavke mreže ispravne.
  - Pobrinite se da su priključci za ethernet kabel potpuno postavljeni u ethernet priključke.
  - Pobrinite se da je LED indikator za priključak Modbus TCP/IP (RJ45) zelene boje.



## Odjeljak 4 Kućište za analizu

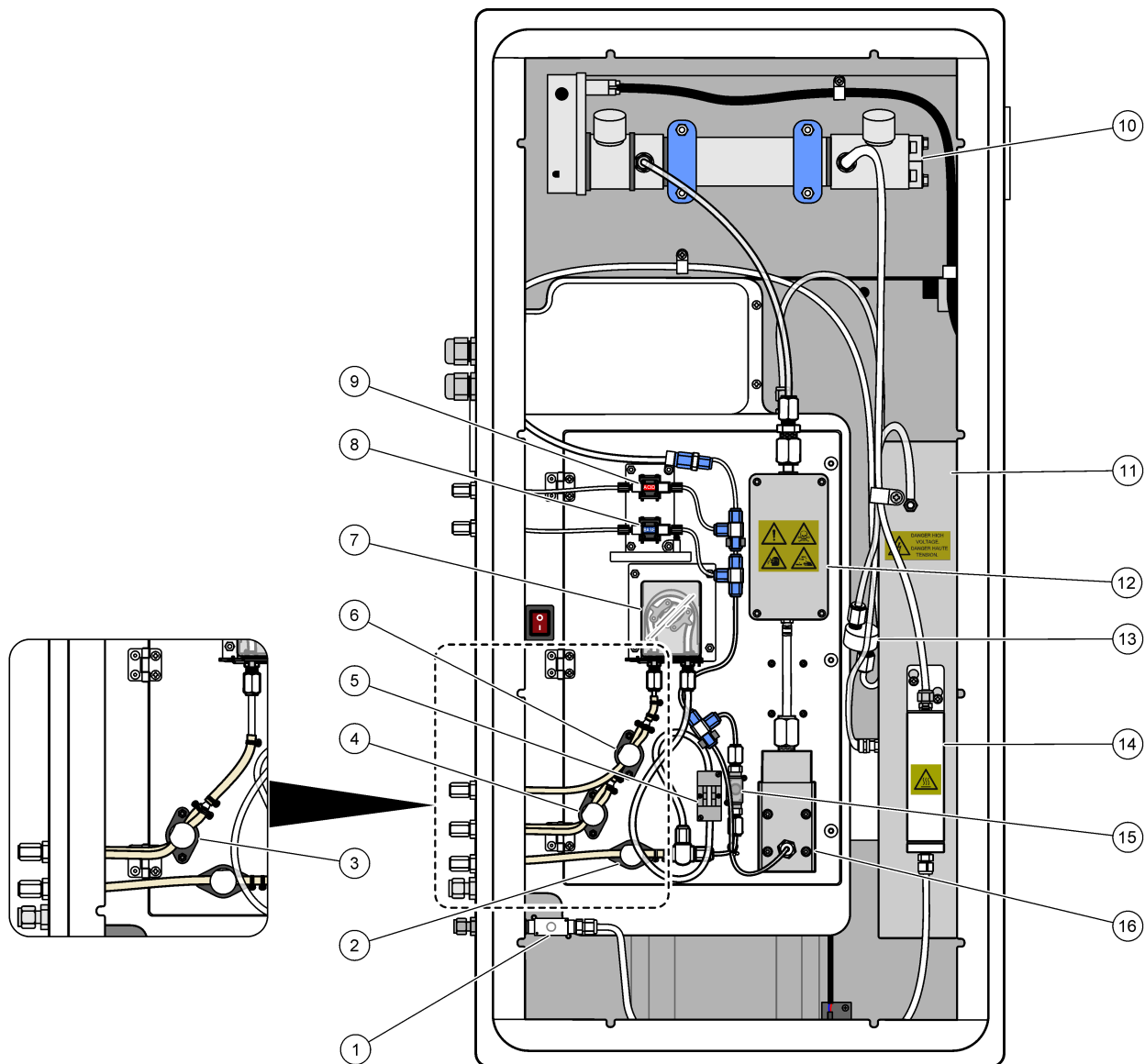
---

[Slika 6](#) prikazuje unutarnji prikaz analizatora.

[Slika 7](#) prikazuje kako otvoriti unutarnja vrata.

[Slika 8](#) prikazuje unutarnji pogled s otvorenim unutarnjim vratima.

Slika 6 Unutarnji prikaz

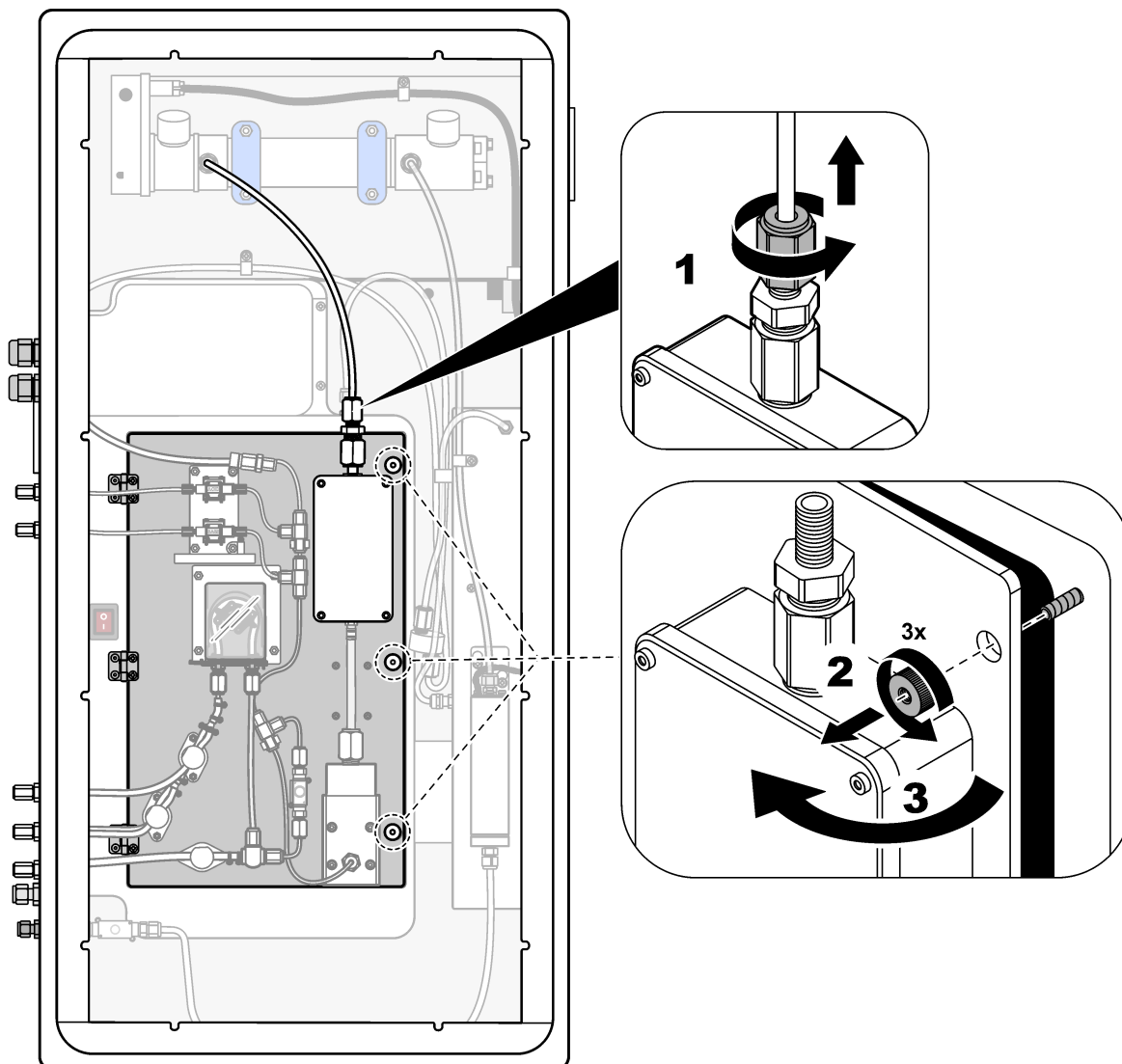


1 Exhaust valve (Izlazni ventil), MV1	9 Acid pump (Pumpa za kiselinu), P3
2 Sample (out) valve (Ventil uzorka (izlazni)), MV4	10 NDIR CO <sub>2</sub> analyzer (Analizator NDIR CO <sub>2</sub> )
3 Sample and Manual valve (Ventil uzorka i ručni ventil), MV5 <sup>2</sup>	11 Generator ozona
4 Sample 1 and Sample 2 valve (Ventil uzorka 1 i uzorka 2), MV6 <sup>3</sup>	12 Hladnjak
5 Sample sensor (Senzor za uzorke)	13 Ozone line filter (Filtar voda ozona)
6 Manual valve (Ručni ventil), MV5 <sup>3</sup>	14 Ozone destructor (Sklop za uništavanje ozona)
7 Sample pump (Pumpa za uzorke), P1	15 Reactor valve (Reaktor ventila), MV3
8 Base pump (Pumpa za bazno sredstvo), P4	16 Mixer reactor (Reaktor s miješalicom)

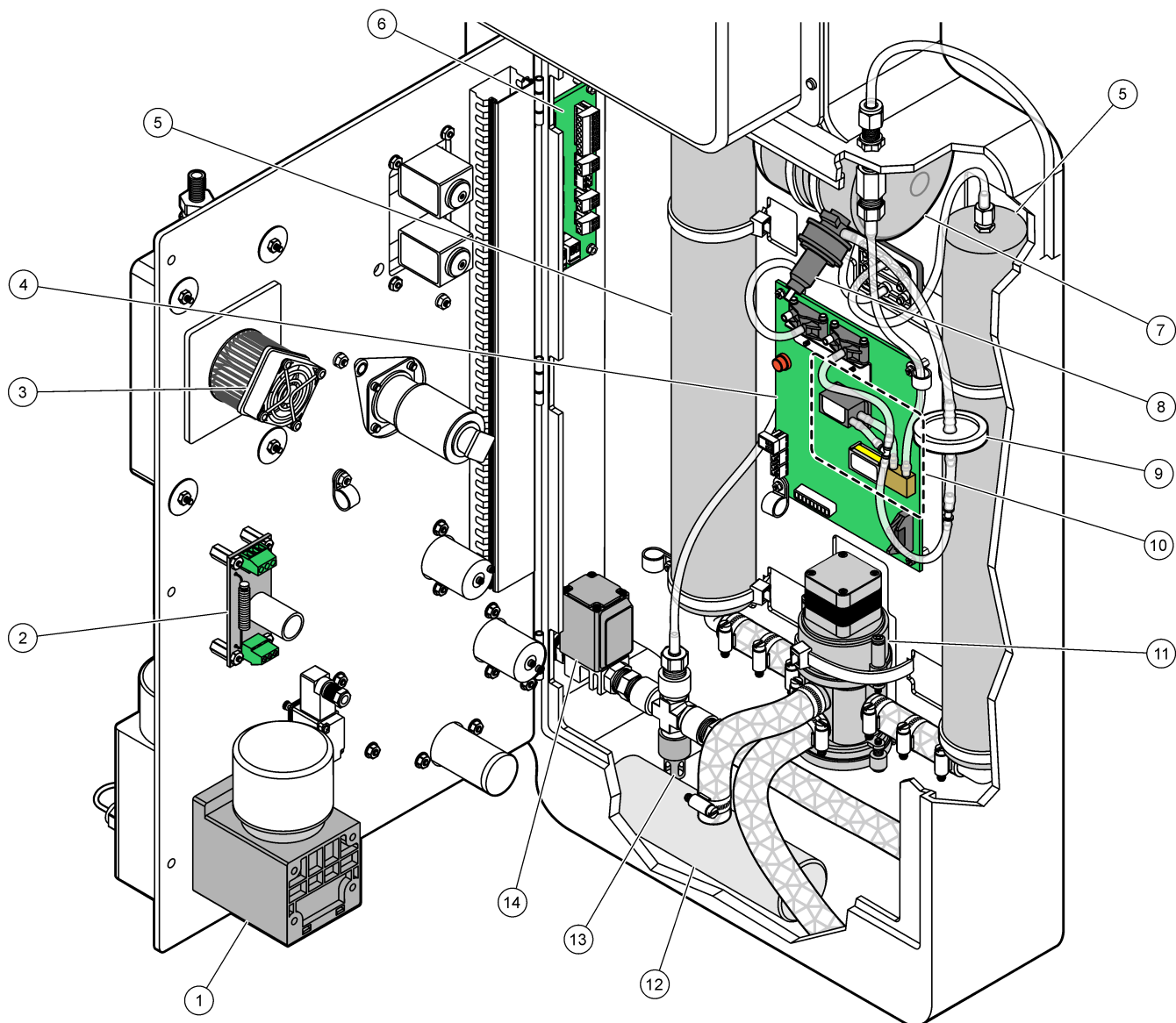
<sup>2</sup> Single-stream analyzers (Analizatori s pojedinačnim tokom) (jedan vanjski priključak za uzorak)

<sup>3</sup> Dual-stream analyzers (Analizatori s dvostrukim tokom) (dva vanjska priključka za uzorak)

Slika 7 Otvorite unutarnja vrata



Slika 8 Unutarnji prikaz – unutarnja vrata otvorena



1 Mixer reactor motor (Motor reaktora s miješalicom), P2	8 Oxygen pressure regulator (Regulator tlaka kisika)
2 Filter Board (Ploča za filtriranje)	9 HEPA filter (Filtar HEPA)
3 Cooler fan (Ventilator hladnjaka)	10 Mass flow controller (Regulator masenog protoka) (MFC)
4 Oxygen Control Board (Ploča regulatora kisika)	11 Oxygen concentrator rotary valve (Rotacijski ventil uređaja za povećanje zasićenosti kisika), OV2
5 Molecular sieve beds for oxygen concentrator (Podloge za molekularno sito za uređaj za povećanje zasićenosti kisika)	12 Exhaust filter (Ispušni filtar)
6 Ploča s priključcima	13 Pressure relief valve (Pretlačni ventil)
7 Oxygen tank (Spremnik za kisik)	14 Air isolation valve (Odjelni ventil za zrak), OV1

# Odjeljak 5 Zamjenski dijelovi i dodatna oprema

## ⚠ UPOZORENJE



Opasnost od ozljede. Korištenje neodobrenih dijelova može uzrokovati osobne ozljede, oštećenje instrumenta ili neispravno funkcioniranje opreme. Proizvođač je odobrio upotrebu rezervnih dijelova navedenih u ovom odjeljku.

**Napomena:** Brojevi proizvoda i artikla mogu varirati za neke regije prodaje. Obratite se odgovarajućem distributeru ili pogledajte web stranicu tvrtke za kontaktne podatke.

### Potrošni materijal

Opis	Količina	Broj proizvoda
Kiseli reagens, 1,8 N sumporna kiselina koja sadrži 80-mg/l manganova sulfat monohidrata	20 l (5,2 galona)	25255061
Bazni reagens, 1,2 N natrijev hidroksid	20 l (5,2 galona)	2985562
Deionizirana voda	4 l (1 galon)	27256
Standardni TOC, 1.0 mg/l	1 L	8886200
Standardni TOC, 2.0 mg/l	4 L	5846200
Standardni TOC, 5.0 mg/l	1 L	8886300
Standardni TOC, 5.0 mg/l	4 L	5847100

### Zamjenski dijelovi za uređaj za povećanje zasićenosti kisika

Dijelove uređaja za povećanje zasićenosti kisika potražite u [Slika 8](#) na stranici 44.

Opis	Količina za zalihu	Broj proizvoda
Uređaj za povećanje zasićenosti kisika, podloge za molekularno sito (2)	1	12-DVB-013
Uređaj za povećanje zasićenosti kisika, pretlačni ventil	0	10-DVB-024
Uređaj za povećanje zasićenosti kisika, regulator tlaka	0	10-DVB-012
Uređaj za povećanje zasićenosti kisika, rotacijski ventil	1	20-B5C-011

### Zamjenski dijelovi

Opis <sup>4</sup>	Količina za zalihu	Broj proizvoda
Komplet za održavanje svakih 6 mjeseci, TOC analizator B3500c/s, B3500dw i B3500ul	2	19-KIT-123
Odjelni ventil za zrak, N/C	0	19-B5C-012
Analizator CO <sub>2</sub> , Hastelloy, 0 – 2000 ppm	0	19-CO2-010
Komplet hladnjaka s Peltierovim elementom i ventilatorom	1	19-B5C-026
Uronjena cijev (čep), kiseli reagens, s filtrom reagensa	0	19-BS5-001
Uronjena cijev (čep), bazni reagens, s filtrom reagensa	0	19-BS5-002
Ventilator	0	19-B5C-022

<sup>4</sup> Potrošni/jednokratni dijelovi: EMPP cijevi, spojnice Y-cijevi, filtri za ventilator i ispušni otvor, FPM/FKM cijevi u generatoru ozona, katalizator u sklopu za uništavanje ozona, CO<sub>2</sub> filter za spremnik baznog reagensa, ventil reaktora, izlazni ventil, dijafragma u reaktoru s mješalicom i filtri od 50 µm koji se upotrebljavaju u spremnicima kiselog i baznog reagensa.

## Zamjenski dijelovi i dodatna oprema

### Zamjenski dijelovi (nastavak)

Opis <sup>4</sup>	Količina za zalihu	Broj proizvoda
Elementi punjenja filtra za dovod zraka	1 <sup>5</sup>	12-SMC-001
Punjenje filtra zraka za instrument	0	10-SMC-001
Motor reaktora s miješalicom, 24 VDC	1	19-B5C-024
Reaktor s miješalicom, nehrđajući čelik 316	0	19-B5C-009
Reaktor s miješalicom, nehrđajući čelik 316, s motorom 24 VDC	0	19-B5C-023
Matična ploča s ARM jezgrom, uključuje: procesor, LCD i plosnati kabel	0	19-PCB-055
Ploča regulatora kisika (O <sub>2</sub> ), B5C, potpuna	0	20-PCB-036
Ploča za ozon s utikačima terminala	0	19-PCB-034
Sklop za uništavanje ozona	0	19-B5C-007
Grijač sklopa za uništavanje ozona	0	10-HAW-001
Modul generatora ozona, potpuni	0	20-B5C-025
Modul PSU, uključuje: Ploča za napajanje i ulaz/izlaz	0	20-B5C-014
PTFE dijafragma za reaktor s miješalicom	1	10-KNF-038
PTFE metalni prsten i komplet PEEK prstena za zaključavanje, 1 x 3/16 in	5	10-EMT-136
PTFE metalni prsten i komplet PEEK prstena za zaključavanje, 1 x 1/4 in	5	10-EMT-114
PTFE metalni prsten i komplet PEEK prstena za zaključavanje, 1 x 1/8 in	5	10-EMT-118
Pumpa, kiselina, FMM20	1	20-B5C-019
Pumpa, baza, FMM20	1	20-B5C-020
Pumpa, uzorak, WMM60, B5C	1 <sup>5</sup>	19-MAX-008
Mjenjač za pumpu WMM60, zupčani pogon GS3860	0 <sup>6</sup>	19-MAX-005
Filtar reagensa za cijev za uranjanje	0	19-B5C-021
T priključak, PFA	1	10-IVF-118
Ploča s priključcima	0	20-PCB-038
Cijevi, PFA, 1/4 in OD x ID od 4 mm, dužina 1 m	Dužina 5 m	10-SCA-003
Cijevi, PFA, 1/8 in OD x ID od 1/16 inča, dužina 1 m	Dužina 2 m	10-SCA-001
Cijevi, PFA, 3/16 in OD x ID od 1/8 inča, dužina 1 m	Dužina 1 m	10-SCA-002
Cijevi, PFA, 1/4 in OD x ID od 1/8 inča (OD od 6,35 mm x ID od 3,18 mm), dužina 1 m	Dužina 5 m	10-SCA-006
Cijevi, EMPP 562, OD od 6,4 mm x ID od 3,2 mm, dužina 1 m	Dužina 2 m	10-REH-002
Ventil, N/O, Vrsta 6606 Burkert (izlazni ventil, MV1)	1	19-B5C-014
Ventil, N/C, Vrsta 6606 Burkert (ventil reaktora, MV3)	1	19-B5C-015

<sup>4</sup> Potrošni/jednokratni dijelovi: EMPP cijevi, spojnice Y-cijevi, filtri za ventilator i ispušni otvor, FPM/FKM cijevi u ggeneratoru ozona, katalizator u sklopu za uništavanje ozona, CO<sub>2</sub> filtar za spremnik baznog reagensa, ventil reaktora, izlazni ventil, dijafragma u reaktoru s miješalicom i filtri od 50 µm koji se upotrebljavaju u spremnicima kiselog i baznog reagensa.

<sup>5</sup> Obično se zamjenjuje u intervalima od 24 mjeseca.

<sup>6</sup> Za analizatore instalirane u područjima gdje je potrebna provjetranje zraka (npr. u opasnim područjima), zamijenite kućište remenice pumpe WMM60 u razmacima od 3 mjeseca. Držite dva zamjenska mjenjača na zalih.

### Zamjenski dijelovi (nastavak)

Opis <sup>4</sup>	Količina za zalihu	Broj proizvoda
Ventil, stezni, N/O	1	19-B5C-016
Ventil, stezni, C/O	1	19-B5C-017

<sup>4</sup> Potrošni/jednokratni dijelovi: EMPP cijevi, spojnice Y-cijevi, filtri za ventilator i ispušni otvor, FPM/FKM cijevi u generatoru ozona, katalizator u sklopu za uništavanje ozona, CO<sub>2</sub> filter za spremnik baznog reagensa, ventil reaktora, izlazni ventil, dijafragma u reaktoru s mješalicom i filtri od 50 µm koji se upotrebljavaju u spremnicima kiselog i baznog reagensa.





**HACH COMPANY World Headquarters**

P.O. Box 389, Loveland, CO 80539-0389 U.S.A.  
Tel. (970) 669-3050  
(800) 227-4224 (U.S.A. only)  
Fax (970) 669-2932  
orders@hach.com  
www.hach.com

**HACH LANGE GMBH**

Willstätterstraße 11  
D-40549 Düsseldorf, Germany  
Tel. +49 (0) 2 11 52 88-320  
Fax +49 (0) 2 11 52 88-210  
info-de@hach.com  
www.de.hach.com

**HACH LANGE Sàrl**

6, route de Compois  
1222 Vérenaz  
SWITZERLAND  
Tel. +41 22 594 6400  
Fax +41 22 594 6499

