

Solitax sc-sensoren voor troebelheid en zwevende vaste stoffen

Applicaties

- Drinkwater
- Afvalwater
- Dranken
- Industriewater
- Energiecentrales



Nauwkeurige, kleuronafhankelijke metingen van zwevende vaste stoffen en troebelheid

Grotere nauwkeurigheid, minder onderhoud

Solitax sc sensoren van Hach® bieden nauwkeurige, kleuronafhankelijke meting van troebelheid en zwevende vaste stoffen in drinkwater, afvalwater en industriële procestoepassingen. Een zelfreinigend apparaat voorkomt biologische afzettingen en interferentie door gasbellen. De betrouwbare prestaties en volledige gegevenscommunicatiefuncties van dit systeem helpen de procesregeling te verbeteren en de behandelingskosten in verband met polymeergebruik, vergistervolume en slibverwerking te verlagen.

Uitstekende correlatie met laboratoriumanalyse

Solitax sc-sensoren laten een buitengewone correlatie zien met betrekking tot laboratoriumanalyse. Online meting bespaart niet alleen tijd ten opzichte van handmatige analyse, maar levert ook essentiële metingen in realtime op die kunnen worden gebruikt om de installatie efficiënter te laten werken.

Volledig onderhoudbare sensoren

Conventionele sensoren voor troebelheid en zwevende vaste stoffen zijn ingekapseld en worden weggegooid wanneer ze niet langer functioneren. Solitax sc-sensoren zijn volledig onderhoudbaar, wat vaak zorgt voor een twee keer zo lange levensduur van de sensor.

Eenvoudige eenpuntskalibratie

Deze worden in de fabriek gekalibreerd conform DIN EN ISO 7027 voor duurzame stabiliteit van de kalibratie. De kalibratie kan eenvoudig worden uitgevoerd met een ongecompliceerde correctiefactorprocedure.

Meerkanaals en parameters systeem

Er kunnen meerdere Solitax sc-sensoren worden geïnstalleerd op één Hach sc-controller. Dezelfde controller is ook geschikt voor elke combinatie van parameters. Alle sc-sensoren van Hach zijn "plug and play" zonder dat ingewikkelde bedrading of installatieprocedures nodig zijn.



Be Right™

Technische gegevens*

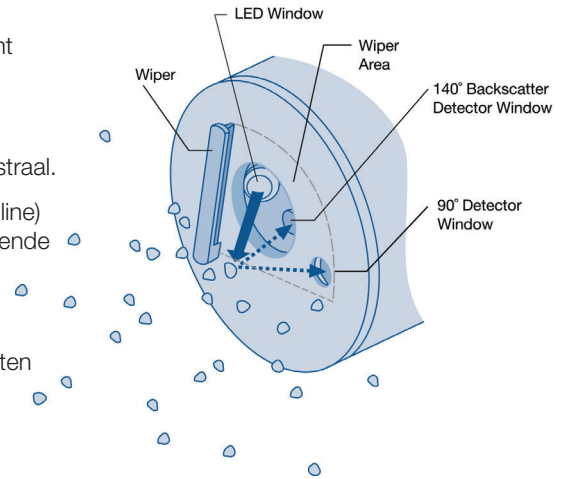
	Voor insertie in leidingen		Voor onderdompeling in open tanks		
Model	Solitax inline sc	Solitax highline sc	Solitax t-line sc	Solitax ts-line sc	Solitax hs-line sc
Parameter	Zwevende vaste stoffen, troebelheid	Hoog bereik zwevende vaste stoffen, troebelheid	Troebelheid	Zwevende vaste stoffen, troebelheid	Hoog bereik zwevende vaste stoffen, troebelheid
Meetbereik	Drogestofgehalte: 0,001 - 50 g/L; 0,001 - 50,000 mg/L Troebelheid: 0,001 - 4000 NTU	Drogestofgehalte: 0,001 - 500 g/L; 0,001 - 500,000 mg/L (de bovenste limiet is afhankelijk van de monstereigenschappen) Troebelheid: 0,001 - 4000 NTU	Troebelheid: 0,001 - 4000 NTU	Drogestofgehalte: 0,001 - 50 g/L; 0,001 - 50,000 mg/L Troebelheid: 0,001 - 4000 NTU	Drogestofgehalte: 0,001 - 500 g/L; 0,001 - 500,000 mg/L (de bovenste limiet is afhankelijk van de monstereigenschappen) Troebelheid: 0,001 - 4000 NTU
Eenheid	Troebelheid: Door gebruiker selecteerbaar - NTU, FNU of TE/F Zwevende vaste stoffen: Door gebruiker selecteerbaar - g/L, mg/L, ppm of % vaste stoffen				
Nauwkeurigheid	Troebelheid tot 1000 NTU: zonder kalibratie < 5 % van de meetwaarde ±0,01 NTU met kalibratie < 1 % van de meetwaarde ±0,01 NTU				
Herhaalbaarheid	Drogestofgehalte: < 3 % Troebelheid: < 1 %				
Responstijd	1 - 300 s instelbaar				
Kalibratie methode	Troebelheid: formazine- of Stabcal-standaard (bij 800 NTU). Zwevende vaste stoffen: monsterspecifiek, op basis van gravimetrische drogestofanalyse met een correctiefactorprocedure.				
Certificering	CE				
Flow	Max. 3 m/s (luchtballen beïnvloeden de meting)				
Omgevingstemperatuur	0 - 40 °C				
Druk bereik	RVS insertiesensor: < 6 bar of < 60 m		PVC: < 1 bar of < 10 m		RVS dompelsensor: < 6 bar of < 60 m PVC: < 1 bar of < 10 m
Materiaal	Optiekhouder en behuizing: RVS 1.4571 of zwart PVC Wisserarm: RVS 1.4581; Wisserblad: silicone (standaard) Optioneel: FKM/FPM (LZX578); Wisseras: RVS 1.4571 Kabelfitting met schroefdraad: RVS 1.4305 of wit PVC				
Gewicht	Onderdompeling: RVS: 1,38 kg; PVC: 0,52 kg Insertie: RVS: 2,4 kg				
Kabel lengte	10 m (optionele verlengkabels verkrijgbaar)				

*Wijzigingen onder voorbehoud

Werkingsprincipe

Solitax sc ts-line-sensor met twee lichtstralen en toegevoegde detector voor strooilicht

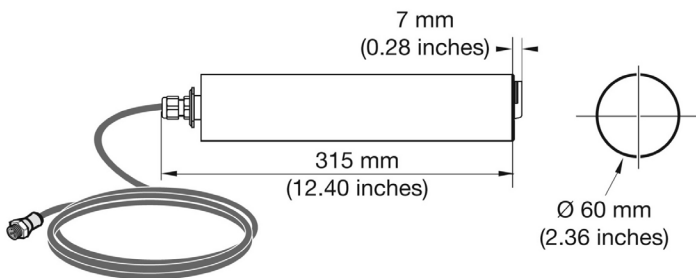
- Twee infraroodlichtstralen. LED-lichtbron zendt licht uit onder 45° ten opzichte van sensoroppervlak.
- Nefelometrische fotoreceptoren detecteert licht onder 90° van de uitgezonden lichtstraal.
- Een tweede strooilichtdetector (aanwezig op alle modellen behalve de Solitax sc t-line) detecteert licht onder 140° ten opzichte van de uitgezonden lichtstraal om de zwevende vaste stoffen in monsterstromen met hoge belasting te meten.
- Wisser voor zelfreiniging, optioneel.
- T-line-sensoren meten alleen troebelheid. TS-, HS-, inline- en highline-sensoren meten troebelheid of zwevende vaste stoffen.



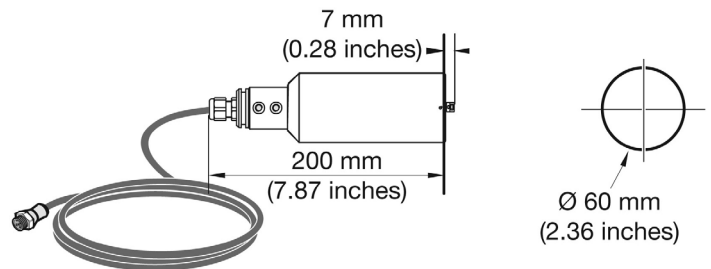
Afmetingen

Hach Solitax sc-sensoren kunnen worden bevestigd aan de rand voor een tank voor dompeltoepassingen of direct door de zijwand van een leiding worden geïnstalleerd voor insertietoepassingen. Er is een reeks installatiekits beschikbaar.

Solitax sc-insertiesensor

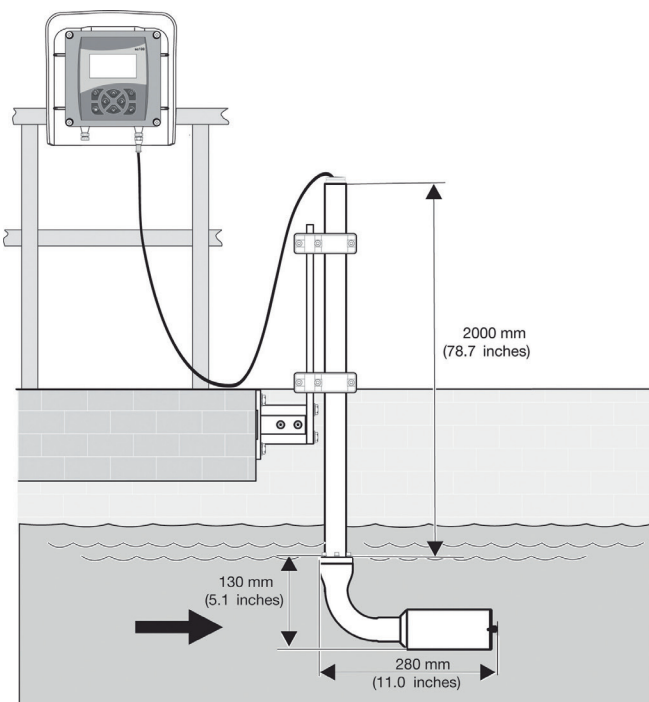


Solitax sc-dompelsensor

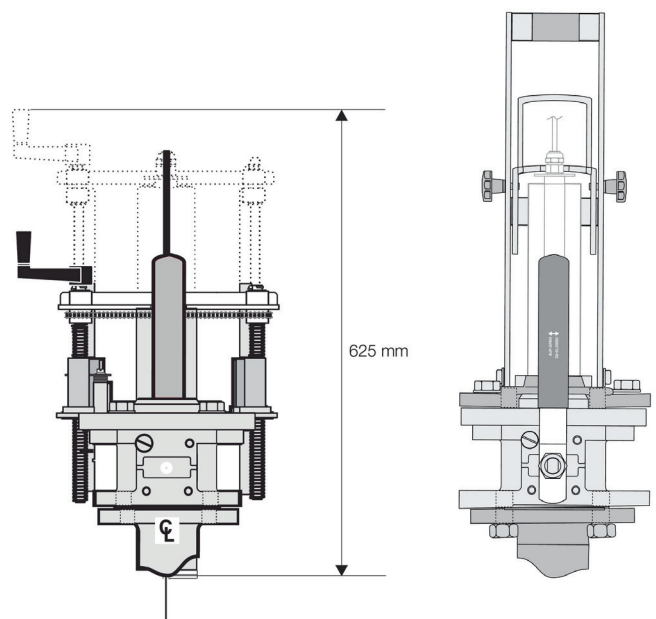


Installatie/montage

*Installatie voor montage van Solitax sc als dompelsensor in open tanks.
(kit voor montage op rvs-buis, productnr. LZY714.99.53120)*



*Bevestiging met kogelklep voor montage van Solitax sc-modellen
inline en highline-sensoren in leidingen,
minimale leidinggrootte 100 mm (4 inch)
(productnr. LZX337, maximumdruk 6 bar;
productnr. LZX936, maximumdruk 1 bar.)*



Bestelinformatie

Solitax sc-sensoren

Solitax sc-dompelsensor

- LXV423.99.10000** Solitax t-line sc dompelsensor voor troebelheid 0,001-4000 NTU, met wisser, pvc
- LXV423.99.12000** Solitax t-line sc dompelsensor voor troebelheid 0,001 tot 4000 NTU, zonder wisser, PVC
- LXV423.99.10100** Solitax ts-line sc dompelsensor voor troebelheid (0,001 tot 4000 NTU) en zwevende vaste stoffen (0,001 tot 50 g/L), met wisser, PVC
- LXV423.99.12100** Solitax ts-line sc dompelsensor voor troebelheid (0,001 tot 4000 NTU) en zwevende vaste stoffen (0,001 tot 50 g/L), zonder wisser, PVC
- LXV423.99.00100** Solitax ts-line sc dompelsensor voor troebelheid (0,001 tot 4000 NTU) en zwevende vaste stoffen (0,001 tot 50 g/L), met wisser, RVS
- LXV423.99.02100** Solitax ts-line sc dompelsensor voor troebelheid (0,001 tot 4000 NTU) en zwevende vaste stoffen (0,001 tot 50 g/L), zonder wisser, RVS
- LXV423.99.10200** Solitax hs-line sc dompelsensor voor troebelheid (0,001 tot 4000 NTU) en zwevende vaste stoffen (0,001 tot 500 g/L), met wisser, PVC
- LXV423.99.12200** Solitax hs-line sc dompelsensor voor troebelheid (0,001 tot 4000 NTU) en zwevende vaste stoffen (0,001 tot 500 g/L), zonder wisser, PVC
- LXV423.99.00200** Solitax hs-line sc dompelsensor voor troebelheid (0,001 tot 4000 NTU) en zwevende vaste stoffen (0,001 tot 500 g/L), met wisser, RVS
- LXV423.99.02200** Solitax hs-line sc dompelsensor voor troebelheid (0,001 tot 4000 NTU) en zwevende vaste stoffen (0,001 tot 500 g/L), zonder wisser, RVS

Solitax sc-insertiesensor

- LXV424.99.00100** Solitax inline sc-inbouwsensor voor troebelheid (0,001 tot 4000 NTU) en zwevende vaste stoffen (0,001 tot 50 g/L), met wisser, RVS
- LXV424.99.02100** Solitax inline sc-inbouwsensor voor troebelheid (0,001 tot 4000 NTU) en zwevende vaste stoffen (0,001 tot 50 g/L), zonder wisser, RVS
- LXV424.99.00200** Solitax highline sc-inbouwsensor voor troebelheid (0,001 tot 4000 NTU) en zwevende vaste stoffen (0,001 tot 500 g/L), met wisser, RVS
- LXV424.99.02200** Solitax highline sc-inbouwsensor voor troebelheid (0,001 tot 4000 NTU) en zwevende vaste stoffen (0,001 tot 500 g/L), zonder wisser, RVS

Installatie-accessoires

- LZY714.99.53120** Kit voor montage van Solitax t-line, ts-line, en hs-line sc-dompelsensoren op RVS-buis, inclusief standaard van 10 cm en buis van 2 m met sensoradapter
- LZX337** RVS-veiligheidsarmatuur/extractiefitting voor kogelventiel voor Solitax sc inline- en highline-sensoren, maximale werkdruk 6 bar
- LZX936** RVS-armatuur voor kogelventiel, maximale werkdruk 1 bar
- LZX660** Niet-afgevormde RVS-lasflens voor insertiekit
- LZX661** Niet-afgevormde lasflens van koolstofstaal voor insertiekit

Hach Service Beschermt Uw Investering

Met Hach Service heeft u een wereldwijde partner die begrijpt wat u nodig heeft, zich bekommert om het leveren van tijdige, hoogwaardige en betrouwbare service. Ons serviceteam biedt unieke expertise om te helpen de operationele beschikbaarheid van het instrument te maximaliseren, de gegevensintegriteit te waarborgen, de operationele stabiliteit te handhaven en het onjuist gebruik van het instrument te minimaliseren.