

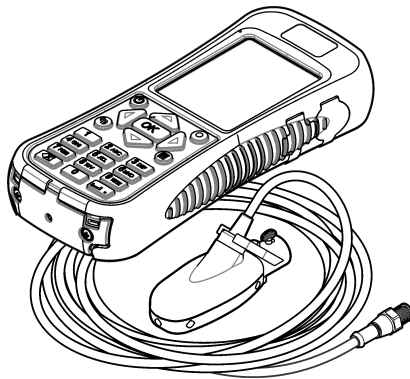


DOC026.92.80210

FH950

07/2024, Edición 9

Manual del usuario



Sección 1 Especificaciones	3
1.1 Especificaciones del sensor.....	3
1.2 Especificaciones del medidor portátil.....	3
1.3 Especificaciones de interfaz del usuario.....	4
1.4 Especificaciones generales.....	4
Sección 2 Información general	5
2.1 Información de seguridad.....	5
2.1.1 Uso de la información relativa a riesgos.....	5
2.1.2 Etiquetas de precaución.....	5
2.1.3 Compatibilidad electromagnética (CEM).....	6
2.2 Descripción general del producto.....	6
2.2.1 Componentes del sistema.....	7
2.2.2 Descripción general del sensor.....	7
2.2.3 Generalidades del medidor.....	8
2.3 Componentes del producto.....	9
Sección 3 Instalación	9
3.1 Instalación con accesorios opcionales.....	9
3.2 Instale el sensor en la montura universal para el sensor.....	9
3.3 Seguridad de la batería de litio.....	10
3.4 Instalación de la batería.....	10
3.5 Carga de la batería.....	11
3.6 Conecte el sensor al medidor.....	12
3.7 Coloque el acollador.....	12
3.8 Una la correa de velcro.....	13
Sección 4 Interfaz del usuario y navegación	13
4.1 Teclado y funciones clave.....	13
4.2 Barra de estado.....	15
4.3 Navegación y Menú principal.....	15
Sección 5 Inicio y auto diagnóstico	19
5.1 Modo "dormido".....	20
Sección 6 Funcionamiento	20
6.1 Perfiles de flujo.....	20
6.1.1 Estaciones y espaciado de estaciones.....	20
6.1.2 Velocidad de medición.....	20
6.1.2.1 Medir velocidades en una sección transversal.....	22
6.1.2.2 Agregar o eliminar una estación.....	24
6.2 Perfiles de tubos.....	25
6.2.1 método de medición 0.9 x Vmáx.....	25
6.2.2 0,2/0,4/0,8 método.....	25
6.2.3 Método de medida de Integración Veloc./Nivel.....	26
6.2.4 Método de medición 2D.....	27
6.3 Descargar datos.....	28
6.3.1 Eliminar los archivos de datos.....	28
Sección 7 Mantenimiento	29
7.1 Descargar la utilidad de PVM.....	29

Tabla de contenidos

7.2 Actualización del firmware.....	29
7.3 Limpieza del sensor.....	29
7.4 Limpieza del medidor.....	30
7.5 Sustitución de la batería.....	30
Sección 8 Solución de problemas.....	31
8.1 Diagnóstico.....	31
8.2 Solucionar errores.....	31
Sección 9 Piezas de repuesto y accesorios.....	32
Anexo A Anexo.....	33
A.1 Métodos de Mitad secc. y de la sección mediana.....	33
A.2 Perfiles y mediciones.....	35
A.3 Selección de sitio.....	36
A.4 Realice una calibración de velocidad.....	36
A.5 Umbral seco/húmedo.....	37

Sección 1 Especificaciones

Las especificaciones están sujetas a cambios sin previo aviso.

1.1 Especificaciones del sensor

Especificación	Datos
Medición de velocidad	
Método	Electromagnético
Rango	0 a 6,09 m/s (0 a 20 pies/s)
Profundidad mínima del agua	3,18 cm (1,25 pulg.)
Exactitud	±2% de lectura ±0,015 m/s (±0,05 pies/s) a 3,04 m/s (0 a 10 pies/s); ± 4% de lectura entre 3,04 y 4,87 m/s (10 a 16 pies/s)
Solución	0 ≤ valor < 10: 3 decimales; 10 ≤ valor < 100: 2 decimales; 100 ≤ valor < 1000: 1 decimal; valor ≥ 1000: 0 decimales
Estabilidad cero	±0,015 m/s (0,05 pies/s)
Material	ABS, lleno de gas
Grado de protección	IP68
Dimensiones (Prof. x An. x Al.)	11,9 x 4,3 x 6,3 cm (4,7 x 1,7 x 2,5 pulg.)
Material del cable	Sobrecubierta de poliuretano
Longitud de los cables	2, 6, 1, 12,2 y 30,5 m (6,5, 20, 40 y 100 pies)
Medición de la profundidad	
Método	Tipo diafragma: presión absoluta con calibración de un punto.
Exactitud (estática)	La mayor de ± 2% de la lectura o ± 0,015 m (± 0.504 pulgadas). Temperatura constante y agua estática que no corre.
Rango	3,05 m (0-10 ft)
Solución	0 ≤ valor < 10: 3 decimales; 10 ≤ valor < 100: 2 decimales; 100 ≤ valor < 1000: 1 decimal; valor ≥ 1000: 0 decimales

1.2 Especificaciones del medidor portátil

Especificación	Detalles
Grado de contaminación	2
Clase de protección	II
Temperatura de carga	0 a 40 °C (32 a 104 °F)
Temperatura de funcionamiento	-20 a 55 °C (-4 a 131 °F)
Temperatura de almacenamiento	-20 a 60 °C (-4 a 140 °F)
Grado de protección	IP67
Medidor de duración de la batería	Gráfico de barras de cinco segmentos
Tipo de batería	Ion de litio recargable: 3,6 V, 5,0 Ah, 18 Wh

Especificación	Detalles
Duración de la batería	18 horas de uso intensivo diario típico ¹ ; 20 °C (68 °F)
Cargador de batería	Adaptador externo de corriente, eficiencia energética VI, 100-240 V CA, 50-60 Hz, 0,5 A de entrada; 12 V CC, 1,25 A de salida
Dimensiones (L x An x A)	21,8 x 9,3 x 5,3 cm (8,6 x 3,7 x 2,1 pulg.)
Conector USB	Tipo mini-B, de 5 clavijas, clasificado como IP67 con la cubierta
Material	Policarbonato con sobremolde de elastómero termoplástico (TPE)

1.3 Especificaciones de interfaz del usuario

Especificación	Datos
Visualizador de gráficos	Color, LCD de 3,5" QVGA transreflectivo (legible bajo luz solar directa)
Resolución de medición	0 ≤ valor < 10: 3 decimales; 10 ≤ valor < 100: 2 decimales; 100 ≤ valor < 1000: 1 decimal; valor ≥ 1000: 0 decimales
Teclado	Alfanumérico
Modos de operación	Tiempo real, perfilado
Tipos de perfil	Flujo, conducto
Formas de conducto	Circular, rectangular, trapezoidal, 2/3 huevoide, huevoide invertido 2/3
Entradas de flujo	Estaciones fijas, no fijas
Rechazo de ruidos	Seleccionable por el usuario, 50 Hz o 60 Hz
Unidades de medida	Velocidad: pies/s, m/s, cm/s, mm/s
	Flujo: pies ³ /seg, millón de galones/día, galones/min, m ³ /seg, m ³ /min, m ³ /hora, m ³ /día, litros/seg, litros/min
	Prof.: pulg., pies, m, cm, mm
Cálculo de flujo	Método de la sección media o mediana
Diagnósticos	Autoprueba, teclado, pantalla, registro de eventos
Métodos de perfil de conducto	0.9 x Vmax, 0.2/0.4/0.8, integrador de velocidad y nivel, 2D
Métodos de perfil de flujo	1, 2, 3, 4, 5 y 6 puntos (método de velocidad: USGS e ISO), método KREPS de 2 puntos, método de superficie de 1 punto, método de hielo de 1 y 2 puntos
Tipos de archivos	Tiempo real, perfilado, registro de eventos
Idiomas	Inglés, francés, español, alemán, italiano, holandés, danés, sueco, chino, polaco, japonés, coreano, portugués, eslovaco, ruso, húngaro, búlgaro, rumano, checo, turco, finés, griego

1.4 Especificaciones generales

Especificación	Datos
Número máximo de archivos en tiempo real	50 cada uno hasta con 75 lecturas capturadas por el usuario.
Firmware	El sensor y el medidor portátil son actualizables vía USB

¹ Definido como 30 minutos de configuración, seis períodos de 1 hora de uso continuo con un sensor activo y la pantalla con claridad máxima y 30 minutos de modo de descanso entre períodos de uso, descarga de datos y apagado.

Sección 2 Información general

El fabricante no será responsable en ningún caso de los daños resultantes de un uso inadecuado del producto o del incumplimiento de las instrucciones del manual. El fabricante se reserva el derecho a modificar este manual y los productos que describen en cualquier momento, sin aviso ni obligación. Las ediciones revisadas se encuentran en la página web del fabricante.

2.1 Información de seguridad

El fabricante no es responsable de ningún daño debido a un mal uso de este producto incluyendo, sin limitación, daños directos, fortuitos o circunstanciales y reclamaciones sobre los daños que no estén recogidos en la legislación vigente. El usuario es el responsable de la identificación de los riesgos críticos y de tener los mecanismos adecuados de protección de los procesos en caso de un posible mal funcionamiento del equipo.

Sírvase leer todo el manual antes de desembalar, instalar o trabajar con este equipo. Ponga atención a todas las advertencias y avisos de peligro. El no hacerlo puede provocar heridas graves al usuario o daños al equipo.




Asegúrese de que la protección proporcionada por este equipo no se vea afectada. No use o instale este equipo de una manera diferente a la explicada en este manual.

2.1.1 Uso de la información relativa a riesgos

▲ PELIGRO
Indica una situación potencial o de riesgo inminente que, de no evitarse, provocará la muerte o lesiones graves.
▲ ADVERTENCIA
Indica una situación potencial o inminentemente peligrosa que, de no evitarse, podría provocar la muerte o lesiones graves.
▲ PRECAUCIÓN
Indica una situación potencialmente peligrosa que podría provocar una lesión menor o moderada.
AVISO
Indica una situación que, si no se evita, puede provocar daños en el instrumento. Información que requiere especial énfasis.

2.1.2 Etiquetas de precaución

Lea todas las etiquetas y rótulos adheridos al instrumento. En caso contrario, podrían producirse heridas personales o daños en el instrumento. El símbolo que aparezca en el instrumento se comentará en el manual con una declaración de precaución.

	Este es un símbolo de alerta de seguridad. Obedezca todos los mensajes de seguridad que se muestran junto con este símbolo para evitar posibles lesiones. Si se encuentran sobre el instrumento, consulte el manual de instrucciones para obtener información de funcionamiento o seguridad.
	Este símbolo indica la presencia de dispositivos susceptibles a descargas electrostáticas. Asimismo, indica que se debe tener cuidado para evitar que el equipo sufra daño.
	En Europa, el equipo eléctrico marcado con este símbolo no se debe desechar mediante el servicio de recogida de basura doméstica o pública. Devuelva los equipos viejos o que hayan alcanzado el término de su vida útil al fabricante para su eliminación sin cargo para el usuario.

2.1.3 Compatibilidad electromagnética (CEM)

⚠ PRECAUCIÓN

Este equipo no está diseñado para su uso en entornos residenciales y puede que no brinde la protección adecuada para la recepción de radio en dichos entornos.

CE (EU)

El equipo cumple los requisitos esenciales de la Directiva CEM 2014/30/UE.

UKCA (UK)

El equipo cumple los requisitos del Reglamento de Compatibilidad Electromagnética de 2016 (S.I. 2016/1091).

Reglamentación canadiense sobre equipos que provocan interferencia, ICES-003, Clase A

Registros de pruebas de control del fabricante.

Este aparato digital de clase A cumple con todos los requerimientos de las reglamentaciones canadienses para equipos que producen interferencias.

Cet appareil numérique de classe A répond à toutes les exigences de la réglementation canadienne sur les équipements provoquant des interférences.

FCC Parte 15, Límites Clase "A"

Registros de pruebas de control del fabricante. Este dispositivo cumple con la Parte 15 de las normas de la FCC estadounidense. Su operación está sujeta a las siguientes dos condiciones:

1. El equipo no puede causar interferencias perjudiciales.
2. Este equipo debe aceptar cualquier interferencia recibida, incluyendo las interferencias que pueden causar un funcionamiento no deseado.

Los cambios o modificaciones a este equipo que no hayan sido aprobados por la parte responsable podrían anular el permiso del usuario para operar el equipo. Este equipo ha sido probado y encontrado que cumple con los límites para un dispositivo digital Clase A, de acuerdo con la Parte 15 de las Reglas FCC. Estos límites están diseñados para proporcionar una protección razonable contra las interferencias perjudiciales cuando el equipo está operando en un entorno comercial. Este equipo genera, utiliza y puede irradiar energía de radio frecuencia, y si no es instalado y utilizado de acuerdo con el manual de instrucciones, puede causar una interferencia dañina a las radio comunicaciones. La operación de este equipo en un área residencial es probable que produzca interferencias dañinas, en cuyo caso el usuario será requerido para corregir la interferencia bajo su propio cargo. Pueden utilizarse las siguientes técnicas para reducir los problemas de interferencia:

1. Desconecte el equipo de su fuente de alimentación para verificar si éste es o no la fuente de la interferencia.
2. Si el equipo está conectado a la misma toma eléctrica que el dispositivo que experimenta la interferencia, conecte el equipo a otra toma eléctrica.
3. Aleje el equipo del dispositivo que está recibiendo la interferencia.
4. Cambie la posición de la antena del dispositivo que recibe la interferencia.
5. Pruebe combinaciones de las opciones descritas.

2.2 Descripción general del producto

El sistema de velocidad portátil se usa en el campo, en el laboratorio y en los municipios. Con este sistema se pueden medir los flujos turbulentos, ruidosos y bajos.

Cuando el sensor se coloca en agua que corre, un campo magnético alrededor del sensor crea un voltaje proporcional a la velocidad de flujo. Esta amplitud de voltaje, que representa el índice de flujo de agua alrededor del sensor, es captada por electrodos en el sensor y procesada por el microprocesador del sensor. La señal procesada se transmite digitalmente por medio del cable del sensor al medidor portátil y la información que se muestra en la pantalla del medidor. El sistema incluye un medidor portátil, un sensor con cable y accesorios.

El medidor y el sensor obtienen información de velocidad de los conductos y flujos. Estas mediciones son importantes para la calibración en las industrias de las aguas residuales

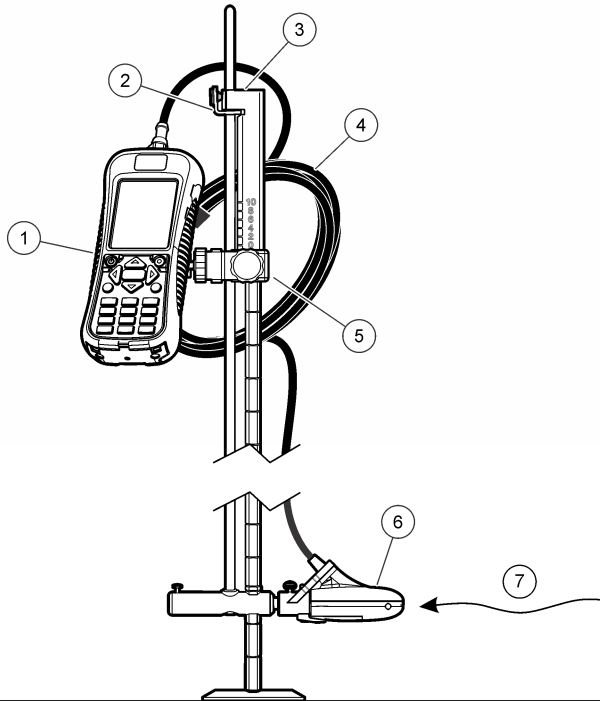
municipales, como así también para evaluaciones de impacto ambiental. desarrolla y mantiene las curvas de relación de etapa de descarga.

Están disponibles dos tipos de sensor: solo velocidad y velocidad con profundidad. Este manual cubre los dos tipos de sensores. Si la información es aplicable a un tipo específico de sensor, este hecho se indica en el texto.

2.2.1 Componentes del sistema

En la [Figura 1](#) se muestra una visión general del sistema ensamblado. En la Consulte la documentación que acompaña los componentes individuales o accesorios para obtener más información

Figura 1 Componentes ensamblados

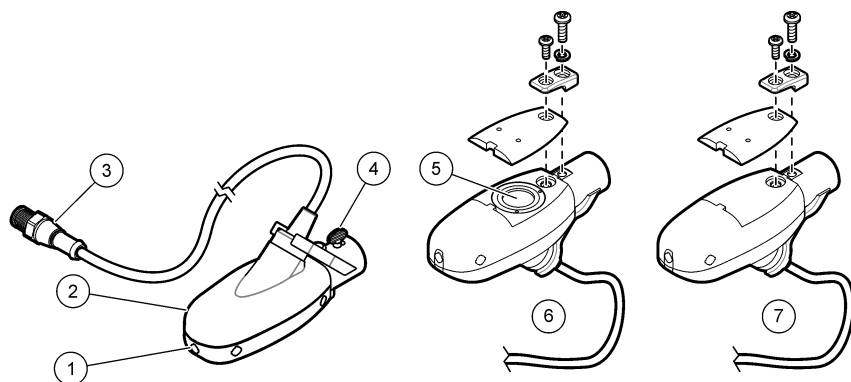


1 Medidor portátil	5 Montaje ajustable para el medidor portátil
2 Dispositivo de bloqueo/liberación de altura del sensor	6 Conjunto del sensor
3 Varilla de vadeo de configuración superior (accesorio)	7 Dirección del flujo
4 Cable del sensor	

2.2.2 Descripción general del sensor

[Figura 2](#) muestra los componentes principales del sensor. Instrucciones para conectar el sensor a una varilla de vadeo estándar o de configuración superior acompañan al accesorio

Figura 2 Componentes del sensor

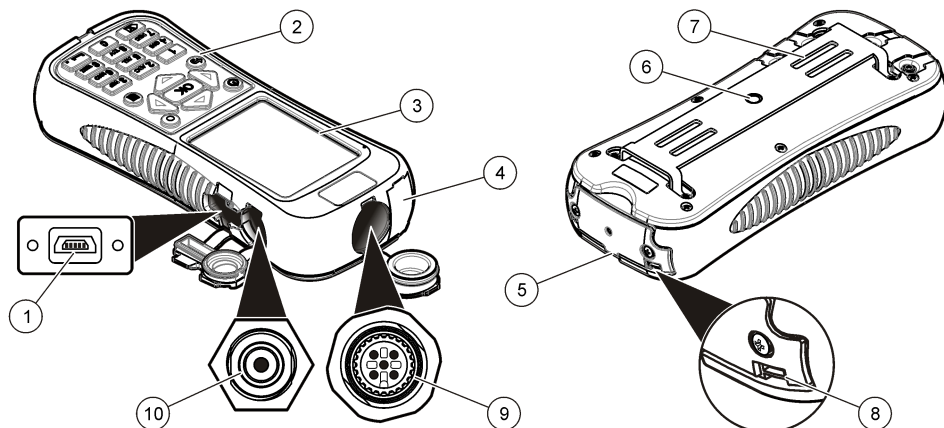


1 Electrodo del sensor	5 Celda de presión (sensores con opción de prof.)
2 Cuerpo del sensor	6 Sensor con la opción Prof.
3 Enchufe de conexión del sensor	7 Sensor sin la opción Prof.
4 Tornillo mariposa para la sujeción del sensor	

2.2.3 Generalidades del medidor

Figura 3 muestra las características del medidor.

Figura 3 Componentes del medidor



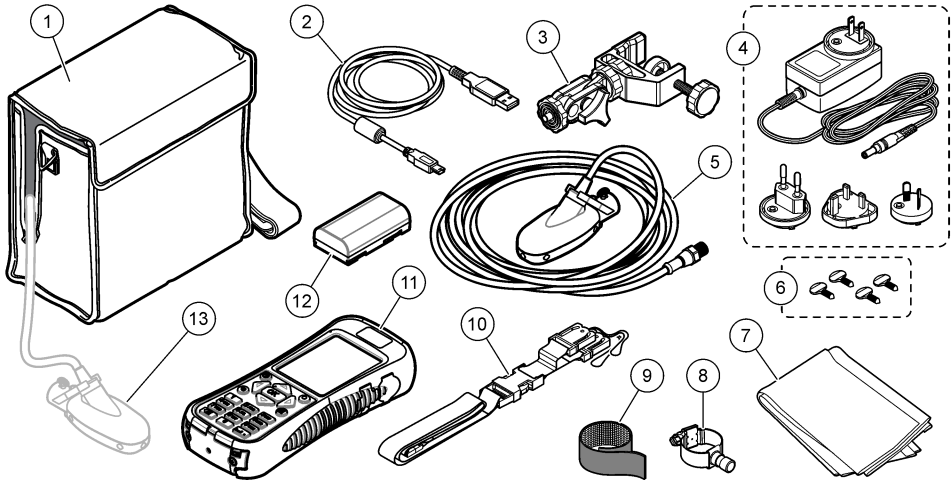
1 Puerto de conexión USB ²	6 Orificio roscado para montaje ajustable del medidor.
2 Teclado	7 Ranuras para el adjunto de velcro o correas.
3 Pantalla del medidor	8 Ranura para las roscas de fijación de la correa del cuello (x2)
4 Puerto de expansión (no usado)	9 Puerto de conexión del sensor
5 Tapa del compartimiento de las pilas	10 Conector del cargador de batería

² La batería no debe cargarse a través de la conexión USB.

2.3 Componentes del producto

Cuando adquiera un sistema completo, diríjase a [Figura 4](#) para asegurarse que ha recibido todos los componentes. Si falta algún elemento, o alguno está dañado, póngase en contacto con el fabricante o con un representante de ventas inmediatamente.

Figura 4 Componentes del sistema



1 Caja de transporte (con ranura para el cable del sensor)	8 Montaje del sensor universal
2 Cable USB con conector mini USB, 1 m (3 pies)	9 Tira de velcro
3 Montaje ajustable del medidor portátil	10 Cordón
4 Cargador de batería, 100–240 V CA	11 Medidor portátil
5 Sensor	12 Batería de litio
6 Tornillos mariposa extra (x4)	13 El sensor conectado al medidor dentro del estuche.
7 Paño para secar el sensor	

Sección 3 Instalación

3.1 Instalación con accesorios opcionales

Coloque el medidor en una varilla de vadeo para usar en entornos de flujo de etapa baja donde se puede vadear el flujo. Los accesorios opcionales permiten que el usuario tome mediciones desde un puente o con un cable sobre un cauce. Un peso con forma de torpedo mantiene el sensor en su lugar bajo el agua. Para obtener más información, consulte la documentación que se proporciona con el accesorio.

3.2 Instale el sensor en la montura universal para el sensor

Use la montura universal para el sensor para conectar el sensor a polos de 1 pulgada o menos de diámetro. Para un funcionamiento correcto y lecturas exactas, la parte frontal del sensor debe estar contracorriente con los electrodos en contacto absoluto con el flujo.

Nota: Mantenga los electrodos del sensor libres de sustancias no conductivas como aceite y grasa. Para eliminar la contaminación del sensor, consulte [Limpieza del sensor](#) en la página 29

1. La parte frontal del sensor es redonda y contiene tres electrodos. El sensor tiene un orificio de montaje y un tornillo mariposa en la parte superior. Coloque el eje de montaje del montaje

universal en el orificio de montaje en la parte trasera del sensor. Asegúrese de que el eje de montaje esté completamente unido al orificio de montaje y el tornillo mariposa esté unido con la muesca.

2. Ajuste el tornillo mariposa a mano.
3. Mueva un polo de 1 pulgada o menos de diámetro a través de la abrazadera de la montura universal para el sensor. Ajuste la abrazadera.
Nota: Junto con el accesorio se ofrecen las instrucciones para montar el sensor en una varilla de vadeo de configuración estándar o superior.

3.3 Seguridad de la batería de litio

▲ ADVERTENCIA



Peligro de incendio y explosión. Si se exponen a condiciones abusivas, las pilas de litio pueden calentarse, explotar o inflamarse y causar lesiones graves.

- No utilice la pila si presenta daños visibles.
- No utilice la pila tras producirse un fuerte choque o vibración.
- No exponga la batería al fuego.
- Mantenga la batería a temperaturas inferiores a 60 °C (140 °F).
- Mantenga la pila seca y alejada del agua.
- Evite el contacto entre los terminales de la pila positivo y negativo.
- No permita que personas no autorizadas toquen la pila.
- Deseche la pila de acuerdo con las normativas locales, regionales y nacionales.
- No utilice ni almacene la unidad en un lugar donde reciba luz solar directa, cerca de una fuente de calor o en entornos con una temperatura elevada, como un vehículo cerrado expuesto a la luz solar directa.

3.4 Instalación de la batería

▲ ADVERTENCIA



Peligro de incendio y explosión. Este equipo cuenta con una pila de litio de alto rendimiento, que es inflamable y puede provocar un incendio o explosión, incluso sin energía. Para mantener el nivel de seguridad que proporciona la carcasa del instrumento, la cubierta debe instalarse y asegurarse con el hardware suministrado.

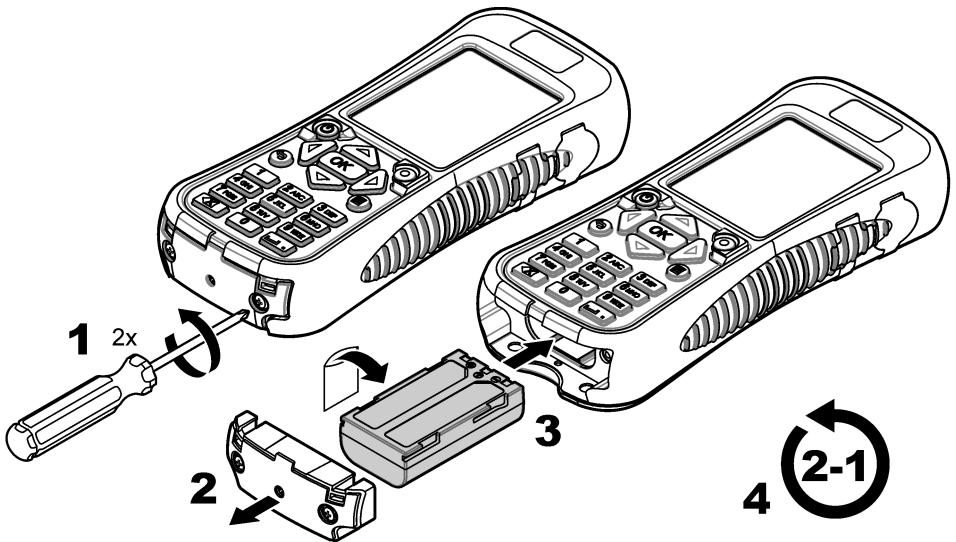
▲ ADVERTENCIA



Peligro de explosión e incendio. No se permite la sustitución de la pila. Utilice únicamente pilas suministradas por el fabricante del instrumento.

Instale la batería de litio suministrada como se muestra en la [Figura 5](#).

Figura 5 Instalación de la batería



3.5 Carga de la batería

Nota: No se permite la sustitución del cargador de la batería. Use solamente el cargador especificado en la lista de piezas y accesorios para el instrumento. Consulte [Piezas de repuesto y accesorios](#) en la página 32.

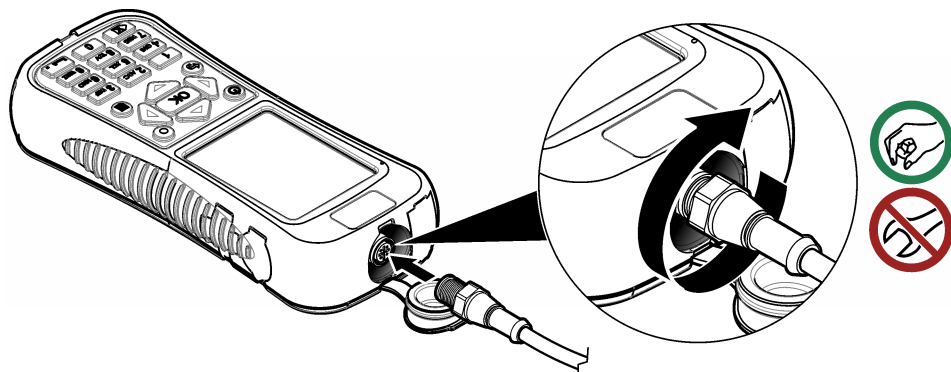
Antes del primer uso, cargue completamente la batería del instrumento mediante el cargador de batería suministrado. Una batería descargada tarda aproximadamente 8 horas en cargarse completamente.

Una carga de batería completa proporcionará energía al sistema durante aproximadamente 10-11 horas con uso constante. Cuando el nivel de carga de la batería se reduce a 3,4V o menos, la pantalla muestra una advertencia y el medidor se apaga automáticamente. Se debe recargar la batería antes de que la unidad pueda funcionar otra vez.

1. Asegúrese de usar el tipo de enchufe del cargador de batería indicado para la ubicación geográfica.
2. Conecte el cargador de batería a una toma de corriente con conexión a tierra.
3. Enchufe el cargador de batería al conector para cargador de batería del instrumento. Consulte [Generalidades del medidor](#) en la página 8. El nivel de carga de la batería se muestra en la pantalla.
Cerca del puerto de carga una luz azul indica que la batería se está cargando. Cuando se completa un proceso de carga, la luz azul se apaga.

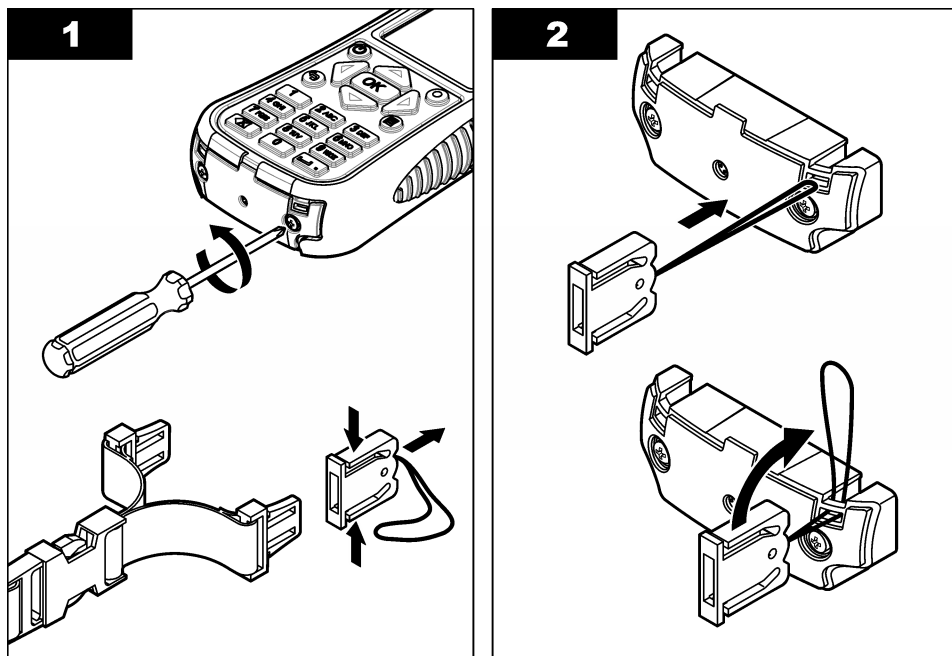
Nota: El medidor no funciona mientras se carga la batería. La batería no carga mediante conexión de cable USB

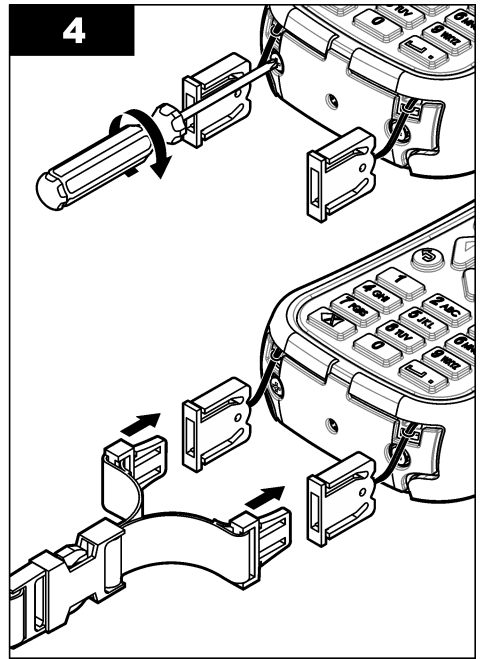
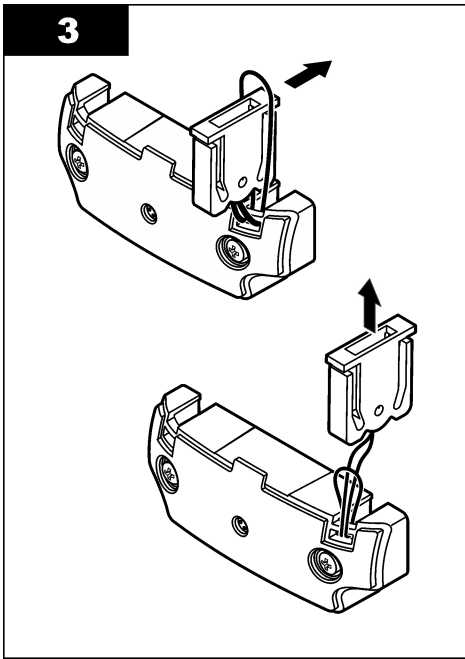
3.6 Conecte el sensor al medidor



3.7 Coloque el acollador

Coloque el acollador para poder usar el medidor cómodamente alrededor del cuello.

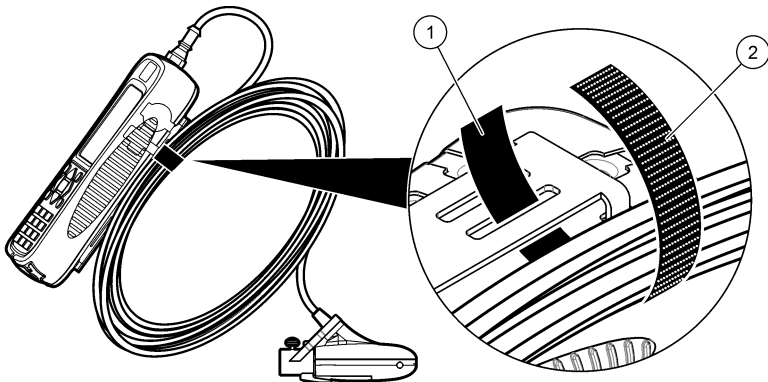




3.8 Una la correa de velcro.

Use la correa de velcro para sujetar el cable extra. Consulte la [Figura 6](#).

Figura 6 Una la correa de velcro.



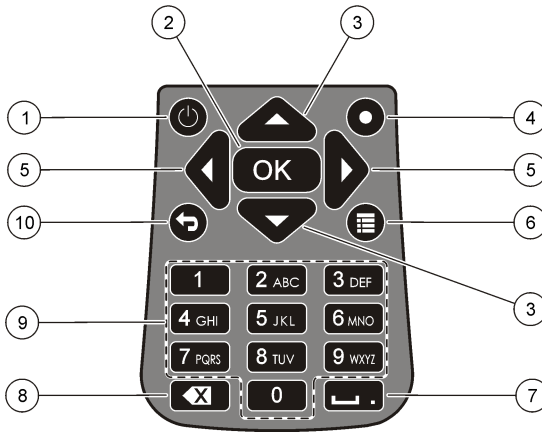
1 Lado del lazo	2 Lado del gancho
-----------------	-------------------

Sección 4 Interfaz del usuario y navegación

4.1 Teclado y funciones clave

[Figura 7](#) muestra el teclado del medidor. [Tabla 1](#) indica las funciones para cada tecla o tipo de tecla.

Figura 7 Teclado



1 Encendido/apagado	6 Menú principal
2 OK (Aceptar)	7 Barra baja o decimal
3 Flechas hacia arriba y hacia abajo	8 Retroceso
4 Salto rápido	9 Alfanumérico
5 Fechas derecha e izquierda	10 Menú anterior

Tabla 1 Descripción de tecla

Tecla	Descripción
Encendido/apagado	Energiza y desenergiza el medidor.
OK (Aceptar)	Confirma una entrada o una opción de menú resaltada.
Flechas hacia arriba y hacia abajo	Se mueve hacia arriba y abajo de la pantalla. Si el cursor está en la parte superior o inferior de la pantalla, el cursor se desplaza hacia la parte superior o inferior cuando se presiona la flecha hacia ARRIBA o hacia ABAJO.
Salto rápido	En funcionamiento normal, esta tecla salta a la pantalla Select conduit shape (Seleccionar la forma del tubo). En el modo de generador de perfiles, la tecla de salto rápido está desactivada. Si la función de Cal. auto. está desactivada, mantenga esta tecla presionada por 5 segundos para hacer una puesta a cero manual del sensor de prof. En el modo Tiempo real, la tecla de salto rápido alterna entre vista digital y gráfica.
Fechas derecha e izquierda	Se mueve hacia la derecha o izquierda en la pantalla.
Menú principal	Se mueve al Menú principal desde cualquier submenú o pantalla.
Barra baja o decimal	Coloca un subrayado o carácter decimal. En los campos exclusivamente numéricos, esta tecla automáticamente un punto decimal en la posición del cursor.
Retroceso	Mueve el cursor un espacio hacia atrás.
Alfanumérico	Coloca el valor numérico o alfabético de la tecla. Los valores se colocan en el orden en que aparecen en la tecla. Tras 2 segundos, el valor que se muestra en la pantalla se almacena en los avances del cursor.
Menú anterior	Se mueve a la pantalla anterior

4.2 Barra de estado

Se ve una barra de estado en la parte superior de la pantalla. En [Tabla 2](#) podrá encontrar las descripciones de la información de la barra de estado.

Tabla 2 Indicadores de la barra de estado

Indicador	Descripción
Hora y fecha	Muestra la hora y fecha actuales.
USB	Muestra cuando hay un cable USB conectado Si está conectado un cable USB y no se muestra este indicador en la barra de estado, el cable USB no está totalmente conectado. Asegúrese de haber introducido por completo el cable USB de manera que haga contacto total con el puerto de conexión.
Conductividad	Si el sensor está fuera del agua y no produce conducción de corriente, un anillo azul aparece junto al ícono de la batería. Si el sensor está dentro del agua y transmite, el indicador es un círculo azul.
Pilas	Un gráfico de cinco barras muestra el nivel de carga de la batería.
Acceso a archivos	Se muestra mientras el medidor obtiene acceso a un archivo.
Indicador de Cal. auto. prof.	Si el sensor de profundidad se puso a cero en los últimos 30 minutos, se muestra un círculo de color verde junto al indicador de conductividad. Si el sensor de prof. no se puso a cero en los últimos 30 minutos, este indicador parpadea en rojo.

4.3 Navegación y Menú principal

Pulse **Aceptar** para confirmar una opción seleccionada del menú o un valor que se muestra en la pantalla. Seleccionar **Más** y presione **OK** para ver pantallas adicionales y opciones si estuvieran disponibles. Presione el botón Menú principal para ir al Menú principal desde un submenú.

Nota: Algunas operaciones no se pueden completar a menos que un sensor esté conectado al medidor. Si se intenta realizar estas operaciones cuando no hay un sensor conectado, la pantalla muestra un mensaje de error. Conecte un sensor e intente realizar la operación nuevamente.

1. Tiempo real—Seleccionar esta opción para obtener la velocidad en tiempo real y la información de profundidad. (Un sensor con capacidad de profundidad es necesario para leer la Prof.) Un ejemplo de una Pantalla en tiempo real para sensores con solo velocidad se muestra en [Figura 8](#) Pantalla en tiempo real para sensores con Veloc. y profund. se muestra en [Figura 9](#) El formato de la información y opciones mostradas depende del tipo de sensor utilizado. En el modo Tiempo real, la tecla de salto rápido alterna entre vista digital y gráfica de la información en tiempo real. La velocidad se actualiza en el modo de filtro FPA según el tiempo promedio de período fijo. En el modo de filtro RC, la velocidad se actualiza constantemente en pantalla cada 250 ms.

Opción	Descripción
Capturar	Almacena la información de profundidad y velocidad mostrada en la memoria. La información se guarda hasta que se apaga la unidad, la memoria se guarda en un archivo en tiempo real no volátil o el usuario sale del modo en tiempo real.
Grdr	Guarda las mediciones capturadas en la memoria volátil en un archivo en tiempo real no volátil. Un mensaje mostrará si el número de archivos es mayor que el máximo permitido. Los archivos se almacenan en formato variable separado por tabulaciones (.tsv)
Fin o OK	Sale del modo en tiempo real y regresa al menú principal. Si hay datos que no han sido guardados en la memoria volátil, un mensaje de confirmación pregunta al usuario si confirma salir sin guardar los datos.
Borrar	Borra mediciones capturadas desde el búfer de memoria volátil. El usuario puede elegir entre las opciones Borrar el último, Borrar todo o Cancél.

Opción	Descripción
Configuración	<p>Permite al usuario modificar los parámetros del filtro principal y activar y programar la función de posición del sensor de profundidad máxima. La función de prof. máx. permite al usuario introducir al sistema parámetros para la medición de profundidad en el modo Tiempo real. El usuario puede elegir introducir un valor máximo de profundidad tomado directamente con una regla de medición (manual) o tomada indirectamente con la medición de prof. (auto). Ambos métodos activan la función de posición del sensor de profundidad máxima</p> <p>En modo de configuración auto, el usuario directamente introduce la distancia desde el fondo del canal a la parte inferior del montaje del sensor (desplazamiento). La interfaz de configuración mostrará continuamente el valor actual de prof. devuelto por el sensor, más el desplazamiento. El medidor guarda este valor como Prof. máx. cuando presiona el botón de OK. En todos los otros casos, los valores de profundidad no incluyen el desplazamiento.</p> <p>La función de Prof. máx. requiere un sensor con veloc. y profund.</p>
ArchivosVer	Muestra un resumen de cada archivo en tiempo real guardado en la memoria no volátil. Los archivos se pueden ver individualmente y eliminarse.

Figura 8 Pantalla en tiempo real

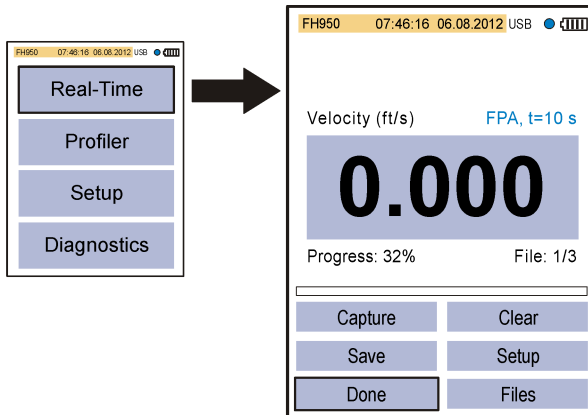
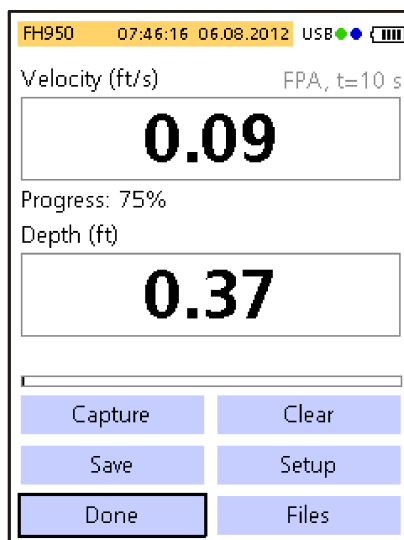


Figura 9 Pantalla en tiempo real para sensor con Prof.



2. **Generador perf.**— Seleccionar esta opción para realizar mediciones del flujo y de tubo. El medidor muestra indicaciones cuando se requiere la intervención del usuario. Un porcentaje de la memoria restante se asigna en resolución de 1%. Consulte la [Anexo](#) en la página 33 para obtener más información sobre perfiles.

Opción	Descripción
Flujo	Esta opción se usa para fijar un perfil para un canal con flujo o corriente. Tome mediciones de velocidad para calcular la descarga total basado en la norma ISO 748 o los estándares para los métodos de la sección mediana y media.
Conducto	Esta opción se usa para configurar un perfil para un tubo.
Archivos	Esta opción se usa para ver o eliminar datos almacenados. Los archivos se pueden eliminar todos a la vez o individualmente.
Configuración	Esta opción se utiliza para configurar o cambiar la configuración de los parámetros del filtro y la función Prof. máx.

3. **Conf.** —Seleccionar esta opción para cambiar la configuración general del sistema y Preferencias.



Opción	Descripción
Calibración de velocidad	Calibra el sensor. Añade un desplazamiento de campo a la calibración de fábrica. Consulte el Anexo en la página 33 para obtener más información.

Opción	Descripción
Parámetros del filtro	<p>Aplica el filtro de adquisición de datos (Filtro principal o Pre-filtro). El usuario puede seleccionar los parámetros del filtro.</p> <p>Filtro principal</p> <ul style="list-style-type: none"> • Promedio de período fijo (FPA)—El promedio de período fijo promedia los datos respecto a un período de tiempo fijo seleccionado por el usuario (entre 1 y 480 segundos). El predeterminado es de 10 segundos. Si el valor FPA es 5, el valor de velocidad mostrado en la pantalla se actualiza cada 5 segundos. • Constante de tiempo RCA—El filtro RC ayuda a normalizar la turbulencia por medio de una constante de tiempo seleccionada en el algoritmo del filtro. Este modo resulta muy útil para buscar una velocidad máxima, por ejemplo en el método de perfil $0,9 \times V_{max}$. Las constantes elevadas del filtro RC ofrecen mayores grados de normalización. La constante de tiempo se puede configurar entre 2 y 20 segundos, con un valor predeterminado de 6. Con una constante de tiempo 1, el filtro se asienta aproximadamente al 60% del valor final. Con una constante de tiempo 5, el filtro se asienta al 99,9% del valor final. Por consiguiente, si el valor de RC se establece en 2, el valor final se muestra después de 10 segundos. <p>Pre-filtro</p> <ul style="list-style-type: none"> • Filtro mediano—El proceso de filtrado se realiza en el sensor. Esta opción se puede desactivar. Sin embargo, el valor recomendado (predeterminado) es 5. Activa la opción de introducir o cambiar este valor.
Umbral húmedo/seco	<p>Establece el umbral de inmersión del sensor para condiciones húmedas y secas. El valor predeterminado es del 20%. Consulte el Umbral seco/húmedo en la página 37 para obtener más información.</p>
Cal. auto. prof.	<p>Configura la función Cal. auto. prof. a Activado o Desactivado.</p> <p>Si está activado, el instrumento hace una calibración de aire cuando se retira el sensor del agua y está en el aire. Para hacer la calibración de aire, el instrumento automáticamente pone a cero el sensor.</p> <p>Si está desactivado, el usuario puede manualmente poner a cero el sensor. Para hacer esto, quite el sensor del flujo, luego presione y mantenga presionada la tecla de salto rápido por 5 segundos.</p> <p>Cuando el sensor ha estado en el flujo durante 30 minutos, el círculo verde en la esquina superior derecha cambia de verde a rojo. Esta es una indicación para el usuario para remover y poner de nuevo a cero el sensor.</p>
EMI	<p>Establece la frecuencia de línea local para rechazo de ruidos ambientales a 50 Hz o 60 Hz (Predet.).</p>
Reloj	<p>Establece la fecha y hora del medidor portátil en formato de 24 horas. No se admite horario de verano.</p>
USB	<p>Establece el modo USB.</p> <ul style="list-style-type: none"> • Almacenamiento masivo (Predet.)—Este modo funciona como una tarjeta de memoria o disco duro. Los archivos son de solo lectura. • CDC—Este modo se usa para actualizar el firmware.
Idioma	<p>Selecciona el idioma usado en los menús.</p>
Unidades	<p>Vea las unidades para las mediciones de velocidad, flujo y profundidad. Las opciones son Métricas o Inglesas (Predet.)</p>

Opción	Descripción
Tono	<p>Activado (Predet.) o Desactivado. Si está activado, el medidor emite un tono audible cuando:</p> <ul style="list-style-type: none"> • El sensor se encuentra a la profundidad correcta para los métodos de perfil correspondientes. • Se ha completado el 95% del tiempo de medición (modo de generador de perfiles). • Se pulsa un botón inactivo en cualquier menú. <p>Esta opción está disponible únicamente con el sensor de profundidad opcional.</p>
Cálculo de flujo	<p>Selecciona el método para el cálculo de flujo para un segmento abierto de agua (sólo perfil corr.). Las opciones son Sección media y sección mediana. Consulte el Anexo en la página 33 para obtener más información.</p>
Entrada estación	<ul style="list-style-type: none"> • Fija—El operador ingresa el ancho del flujo y el número de estaciones para medición. El medidor divide la sección transversal en distancias distribuidas equitativamente entre los verticales de estación. • No-fija (Predet.)—El operador selecciona el espacio entre los verticales de estación. Es la opción más utilizada ya que permite que el operador incluya instrucciones y otras restricciones en la sección transversal. • Fija y no fija—El operador selecciona el plano de referencia para las mediciones de profundidad. Valores: superior o inferior.
Restablecer predeterminados	<p>Fija todas las opciones del medidor en los valores predeterminados de fábrica.</p>

4. **Diagnóstico**— Seleccione esta opción para solucionar problemas con el medidor o el sensor adjunto. Para obtener más información sobre las opciones de Diagnóstico, consulte [Diagnóstico](#) en la página 31.

Sección 5 Inicio y auto diagnóstico

▲ PELIGRO	
	<p>Peligro químico o biológico. Si este instrumento se usa para controlar un proceso de tratamiento y/o un sistema de suministro químico para el que existan límites normativos y requisitos de control relacionados con la salud pública, la seguridad pública, la fabricación o procesamiento de alimentos o bebidas, es responsabilidad del usuario de este instrumento conocer y cumplir toda normativa aplicable y disponer de mecanismos adecuados y suficientes que satisfagan las normativas vigentes en caso de mal funcionamiento del equipo.</p>
▲ ADVERTENCIA	
	<p>Peligro de incendio y explosión. No utilice ni almacene la unidad en un lugar donde reciba luz solar directa, cerca de una fuente de calor o en entornos con una temperatura elevada, como un vehículo cerrado expuesto a la luz solar directa. Si no considera esta precaución puede provocar un sobrecalentamiento de la batería, un incendio o una explosión.</p>

Se debe colocar la batería en el medidor y cargarla antes del uso. Para obtener más información sobre la instalación y reemplazo de la batería, consulte [Instalación de la batería](#) en la página 10. Para obtener información sobre cómo cambiar la batería, consulte [Carga de la batería](#) en la página 11.

Nota: El medidor no funcionará mientras se carga la batería.

1. Presione el botón de encendido del medidor hasta que escuche un bip audible. El medidor hace un auto diagnóstico y la pantalla muestra los resultados. Si el medidor no completa la auto prueba, la pantalla muestra ERROR junto al parámetro con falla. Si el sensor falla, adjunte un sensor diferente si estuviera disponible.
2. Cuando finalice la autopruueba, presione **OK** para volver al Menú principal.
3. Para desenergizar el medidor, vuelva a presionar el botón de encendido. En la pantalla de Confirmación, seleccionar **Sí** y presione **OK**.

Si el medidor portátil deja de responder, presione y mantenga presionado el botón de encendido durante 3 segundos para forzar el apagado. No fuerce el apagado en funcionamiento normal o cuando se ve el ícono de acceso a archivos.

5.1 Modo "dormido"

Se apaga la retroiluminación del medidor luego de 30 segundos sin actividad y cambia a modo dormido luego de 60 segundos de inactividad. Estas acciones no se producen si el medidor se encuentra en modo en tiempo real o mientras el medidor obtiene una medición. Luego de 30 minutos en modo dormido, el medidor se apaga.

Para cancelar el modo dormido, presione cualquier tecla. La claridad de la pantalla vuelve al nivel normal y todas las teclas retoman sus funciones normales.

Sección 6 Funcionamiento

6.1 Perfiles de flujo

6.1.1 Estaciones y espaciado de estaciones

Para una sección transversal bien seleccionada, una división típica de 25 a 30 secciones parciales generalmente es suficiente. Si la sección transversal es muy suave y la velocidad de distribución muy consistente, es posible que se reduzca el número de estaciones.

Haga que las distancias entre las estaciones parciales sean tales que ninguna estación individual contenga más del 10% de la descarga. La medición ideal es aquella en la que la estación parcial contenga 5% o menos ($\leq 5\%$) de la descarga total, pero esto rara vez es posible cuando se utilizan 25 estaciones. Las estaciones parciales no deben tener anchos iguales en toda la sección transversal a menos que la descarga esté bien distribuida.

Las distancias entre estaciones generalmente son inferiores donde la profundidad del agua y las velocidades de flujo cambian significativamente. Los lugares donde la profundidad y las velocidades cambian significativamente con frecuencia incluyen áreas de bancos, cuestas verticales o escarpadas, salientes en cortes transversales divididos y transiciones del lecho del flujo principal al promontorio. Las estaciones deberían estar ubicadas en puntos de cambios significativos en el perfil del lecho del flujo.

La sección transversal de medición debe estar en ángulo recto con la dirección del flujo. Las secciones transversales no deben contener área quietas, contracorrientes ni remolinos. No coloque el sensor en piscinas profundas, debajo de grandes flujos entrantes, ni cerca de amarraderos de barco, ferris o compuertas.

Use [Tabla 3](#) como una guía para saber el número de estaciones necesarias para una medición aceptable. La información se basa en los estándares EN - ISO 748.

Tabla 3 Número de estaciones según el ancho de la vía marítima

Pies	Medidores	Número de estaciones
< 1,6	< 0,5	5 a 6
> 1,6 y hasta 3,3	> 0,5 y < 1	6 a 7
> 3,3 y 9,8	> 1 y < 3	7 a 12
> 9,8 y < 16,4	> 3 y < 5	13 a 16
> 16,4	≥ 5	≥ 22

6.1.2 Velocidad de medición

La calidad de la medición depende de la selección correcta de la sección transversal de una medida. Seleccione una sección de flujo con las siguientes características:

- Las direcciones de flujo en cada punto de medición a través del flujo son paralelas al banco y perpendiculares a la sección transversal.

- El cauce está estable y libre de rocas grandes, hierbas y obstrucciones que sobresalen como pilares que provocan turbulencias.

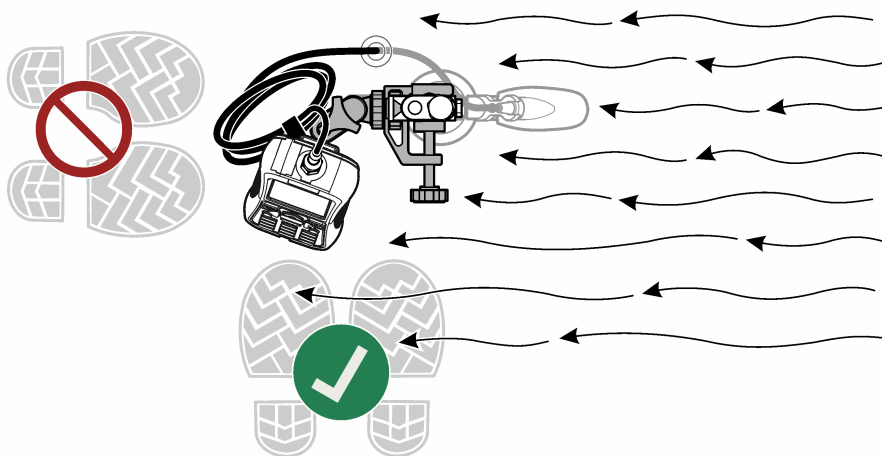
A menudo no es posible satisfacer completamente estas condiciones. Use el criterio para seleccionar la mejor sección posible y luego seleccione sección transversal.

El procedimiento general para tomar mediciones de seguridad es en el río y en perfiles de flujo como se describen a continuación. Tome la primera medición en un perfil de flujo en la parte superior o inferior. Tome cada medición subsiguiente debajo de la última.

- En modo fijo, divida el canal en estaciones de igual ancho.
- Conduzca una medición de seguridad en cada estación. El medidor portátil muestra y almacena la información de profundidad y de velocidad medida.
- Cuando se completa el perfil de flujo, el medidor calcula automáticamente el flujo total.

Para resultados exactos de las mediciones, párese junto al instrumento. Consulte [Figura 10](#).

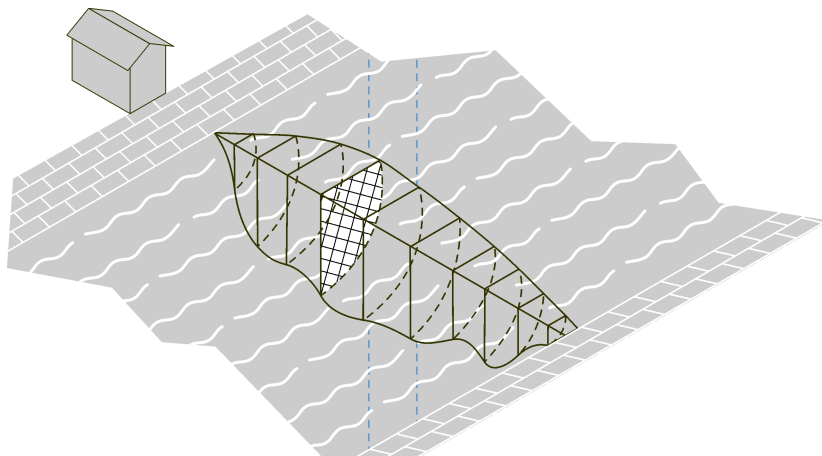
Figura 10 Posición del usuario en el flujo



6.1.2.1 Medir velocidades en una sección transversal

En [Figura 11](#) puede ver un corte transversal típico de flujo.

Figura 11 Ejemplo de un corte transversal típico



Para medir velocidades en una sección transversal

1. En el Menú principal, seleccione Perfilador.
2. Se mostrará una lista de opciones

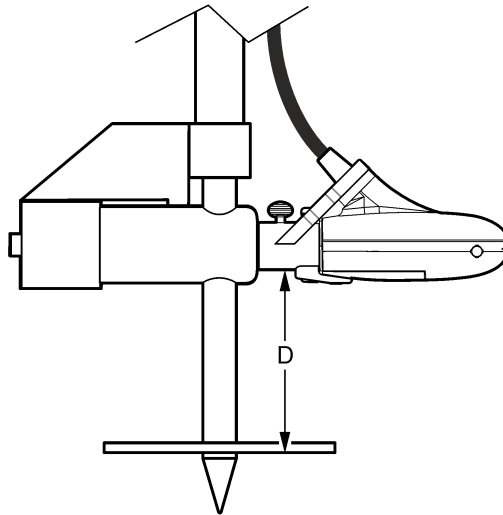
Opción	Descripción
Flujo	Usado para mediciones en el Perfil Corr.
Conducto	Usado para mediciones en el Perfil tubo.
Archivos	Se usa para ver o eliminar archivos.
Configuración	Se usa para configurar los Parámetros filtro y la función Prof. máx.

3. Seleccionar Conf. > Prof. máx. Seleccionar Manual o Auto.

Opción	Descripción
Manual	En este modo, el instrumento solicita al usuario que introduzca manualmente la profundidad máxima de cada vertical. Este valor normalmente se obtiene de una varilla de vadeo.
Auto	En este modo (solo disponible en sensores con la opción de profundidad), el instrumento usa el transductor de presión para medir la profundidad máxima en cada vertical.

Si se selecciona Auto, introduzca la distancia desde el fondo del canal a la parte inferior del montaje del sensor (compensación). El valor de la distancia de compensación puede variar en función de la varilla de vadeo utilizada y las propiedades del fondo. Consulte [Figura 12](#).

Figura 12 Distancia de compensación (D)



4. De ser necesario, cambie o actualice los parámetros del filtro en la configuración del Generador de perf.
5. En el menú Generador perf., seleccionar Corriente.
6. Introducir el nombre del operador. Cree nombres de operador alfanuméricos con un máximo de 23 caracteres. Pulse **OK** para guardar el nombre del operador.
7. Introduzca el nombre del nuevo perfil de flujo. Cree nombres de perfil alfanuméricos con un máximo de 23 caracteres. Pulse **OK** para guardar el nombre del perfil o seleccione Borrar para eliminar toda la información del flujo actual.
8. En el menú Estación, Seleccione Margen/obstrucción. Seleccione una de las opciones.

Opción	Descripción
Izda.	Seleccionar esta opción si la estación se encuentra en el margen izquierdo del agua o en una obstrucción (es decir, restinga, pilón o grandes piedras).
Dcha.	Use esta opción si la estación se encuentra en el margen derecho del agua o en una obstrucción (es decir, restinga, pilón o grandes piedras).
Aguas abiertas	Use esta opción para configurar el margen como un entorno de aguas abiertas (predeterminado).

9. Seleccionar Dist. a la vertical e introduzca la información.
10. Seleccionar Fijar prof. e introduzca la información. Si está en un margen, el medidor automáticamente configura el valor a 0,00.
 - a. Si el modo Manual fue seleccionado en la configuración del Generador perf., introduzca la profundidad total del agua en esta posición vertical.
 - b. Si seleccionó el modo Auto en la configuración del Generador de perf., coloque la sonda en el fondo y pulse **OK** para ajustar la profundidad de flujo máximo en el valor mostrado. Luego, ajuste la compensación del sensor.

Nota: La profundidad máxima de una sonda vertical es la medida de la inmersión más el valor de compensación.

11. Si seleccionó Izda. o Dcha. en el paso 8, introduzca un factor margen para la vertical. Seleccione un factor de la lista o definido por el usuario. Para los valores definidos por el usuario, introduzca un factor de rugosidad entre 0,50 (muy rugoso) y 1,00 (suave). El factor de

rugosidad es relevante sólo para secciones anguladas hacia la derecha. Se usa como un factor en el cálculo de la proporción de descarga de las áreas del margen. Por ejemplo:

- Margen suave sin vegetación (por ejemplo, concreto, acero, cemento): entre 0,8 a 0,9
- Ladrillos junto a vegetación: 0,7
- Paredes rugosas con vegetación tupida: entre 0,6 y 0,5

12. Introduzca la referencia base. La referencia base es normalmente un valor de elevación de un objeto que no se pueden mover (por ejemplo, marcador de estudio, escala de medida, puente).

13. Seleccione Siguiente para ir a la siguiente estación.

14. Seleccione Dist. a la vertical.

15. Introduzca la distancia de la vertical al punto de referencia en la orilla (por ejemplo, el punto cero).

16. Seleccione Fijar prof.

17. Introduzca la profundidad máxima (modo manual) o mida la profundidad máxima (modo automático).

18. Introduzca la referencia base.

19. Seleccione Medir velocidad. Seleccione un método de medición de velocidad aplicable.

20. Seleccionar el punto de medición de la lista. Siga las indicaciones del instrumento y ajuste el sensor a la profundidad correcta. Si el sensor tiene una opción de profundidad, ajuste la profundidad del sensor hasta que la caja de profundidad sea verde. Esto significa que el sensor está en la posición correcta.

Nota: El rojo indica que es necesario un mayor ajuste. El amarillo indica que la prof. es cercana a la profundidad correcta.

21. Seleccionar Capturar para iniciar el proceso de medición.

22. De ser necesario, la configuración se puede cambiar y la medición puede repetirse. Cuando la medición esté completa, presione **OK** para almacenar los datos.

23. Repita los pasos 20–22 para los otros puntos de medición en la vertical.

24. Cuando estén completas todas las mediciones para la estación, seleccione Princ. o Verif. Presione **OK** para regresar a la lista de puntos de medición.

Opción	Descripción
Principal	Regresa al menú de estación.
Verif.	Muestra la velocidad promedio leyendo para la estación basada en el método de medición.

25. Seleccione Siguiente para ir a la siguiente estación.

26. Repita los pasos 14–25 para el resto de estaciones seleccionadas para mediciones de la velocidad.

27. Si se muestra la orilla de parada, seleccione Margen/obstrucción. Repita los pasos 8–12. Para examinar la medición antes de salir, seleccione Resumen del canal.

28. Seleccione Grdr Datos y Salir. Introduzca un nombre para el archivo y pulse **OK**.

Nota: Una bandera de advertencia mostrará si la descarga en uno o más segmentos es superior al 5% de la descarga total.

6.1.2.2 Agregar o eliminar una estación

Las opciones **Ant.**, **Sig.**, **Ins.** y **Supr.** se muestran en la parte inferior de la pantalla en la pantalla de la estación. **Ant.** y **Sig.** se usan para navegar a una estación anterior o posterior. **Ins.** y **Supr.** se usan para insertar o eliminar una estación.

Por ejemplo, después de haber realizado las mediciones en 10 estaciones, el usuario puede desear insertar una nueva estación entre las estaciones 3 y 4. Los siguientes pasos describen cómo hacer esto. Estos pasos pueden aplicarse en situaciones similares.

1. Seleccionar **Ant.** y presionar **OK** hasta que la pantalla muestre la información para la estación 3.

2. Seleccionar **Ins** y presione **OK**.

El instrumento añade una nueva estación llamada Estación 4. A las estaciones posteriores se les asignan automáticamente nuevos números secuenciales.

3. Para eliminar la estación actual (cuando se encuentre en el modo no fijo), seleccionar **Supry** presione **OK**.

6.2 Perfiles de tubos

Es posible usar todos los métodos para perfiles de tubo en esta sección en sitios con una forma de perfil típico y profundidad suficiente para medir velocidades de 3 puntos. El método $V_{\text{máx}} 0,9 \times$ también se puede usar cuando la profundidad no es suficiente para perfiles de varios puntos.

Nota: En los perfiles típicos de tubo, la primera medición se toma en el fondo. Las mediciones posteriores se toman por encima de la anterior. Puede ser necesario un procedimiento diferente para algunos perfiles.

1. En el Menú principal, seleccionar Generador perf.
2. Introducir el nombre del operador.
3. En la lista de opciones, seleccionar Tubo
4. Introducir el nombre para un nuevo perfil de tubo.
5. Seleccione la forma del tubo.
Nota: Las pantallas de entrada que se muestran a continuación dependen de la forma seleccionada.
6. Introduzca los valores en la pantalla.
Cuando se hayan introducido los valores necesarios, la pantalla muestra el menú Seleccionar método.
7. Seleccione un método de perfil y siga los pasos del método.

Opción	Descripción
0.9 x $V_{\text{máx}}$	El medidor calcula el flujo basado en el 90% de la velocidad máxima. Este es el método recomendado cuando la profundidad es inferior a 12,7 cm (5 pulgadas) o cuando la velocidad no es estable.
0,2/0,4/0,8	El medidor calcula el valor de flujo basado en las medidas de velocidad tomadas en 0,2; 0,4 y 0,8 de profundidad. También son posibles versiones de uno y dos puntos de este método.
Vel./Niv. Integ.	El medidor integra 10 mediciones separadas de velocidad y nivel para calcular el nivel de flujo
2D	El sensor reúne información mientras se mueve constantemente a través del flujo en un patrón específico. El medidor calcula el flujo cuando el usuario elige Grdr. Se recomienda este método para flujos donde exista una diferencia de 30% o más entre las velocidades de los lados derecho e izquierdo.

6.2.1 método de medición 0.9 x $V_{\text{máx}}$

El medidor usa la máxima medición de velocidad en el tubo y multiplica este valor por 0,9 para calcular el flujo total.

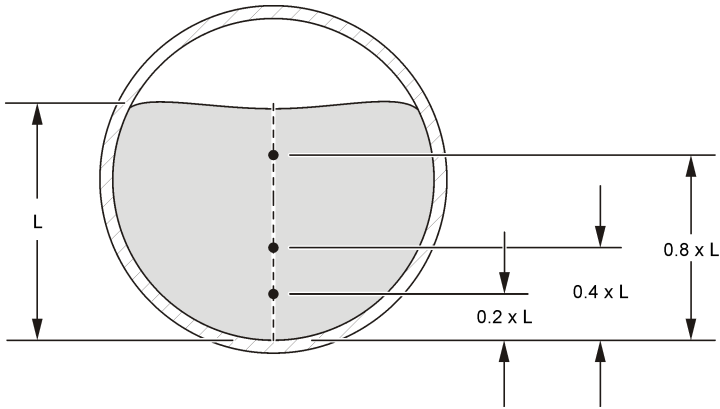
Nota: Para este método se recomienda el modo de filtro RC con un valor de 2 a 4 segundos.

1. En el menú Seleccionar método, seleccione 0.9 x $V_{\text{máx}}$.
2. Con el sensor en el flujo, seleccione Medir velocidad para obtener una medición de la velocidad. Los valores medidos se muestran en la pantalla.
3. Mueva el sensor hasta encontrar un punto de máxima velocidad, luego presione **OK**. El medidor calcula y muestra el flujo, los valores de velocidad máximo y promedio.
4. Seleccionar Grdr.
La información se guarda en un archivo de datos.

6.2.2 0,2/0,4/0,8 método

Tomar mediciones en un solo paso, dos o tres puntos para calcular una velocidad promedio. Cada punto representa un porcentaje de la profundidad máxima medida en la línea central como se muestra en [Figura 13](#)

Figura 13 el perfil 2-4-8



1. En el menú Seleccionar método, seleccione **0,2/0,4/0,8**
2. Seleccione una de las opciones.

Opción	Descripción
1 punto	Medición de un punto en 0,4 x máxima profundidad
2 puntos	Medición de dos puntos en 0,2 y 0,8 x máxima profundidad
3 puntos	Medición de tres puntos en 0,2; 0,4 y 0,8 x máxima profundidad

3. Para la opción seleccionada, elija un punto de medición. El medidor muestra la información de ajuste del sensor.
4. De ser necesario, ajuste el sensor según se requiera.
5. Seleccionar Capturar.
El medidor obtiene información del sensor y muestra el valor de velocidad en forma gráfica y numérica.
6. De ser necesario, seleccionar Conf. para cambiar el rango eje Y o los parámetros del filtro de datos.
7. Pulse **OK**.
8. Siga los pasos 3-7 para todos los otros puntos de medición, luego presione **OK** para regresar a la lista de puntos de medición.
9. Seleccione Flujo.
10. Seleccione Grdr para guardar la información en un archivo de datos.

6.2.3 Método de medida de Integración Veloc./Nivel

Las medidas se realizan en 10 profundidades diferentes. Los resultados de todos los segmentos están integrados para calcular el valor del flujo.

- Seleccione Prev. o Siguiente para ir a otra medida.
 - Seleccione Principal para regresar al menú Seleccionar método.
1. En el menú Seleccionar método, seleccione Vel./Niv. Integ.
La pantalla muestra la primera pantalla de medición.
 2. Seleccione Medir velocidad.
Se muestra la información de profundidad del sensor.
 3. De ser necesario, ajuste la profundidad del sensor como se indica
 4. Seleccionar Capturar

El disp. portátil obtiene información del sensor y muestra el valor de velocidad en forma gráfica y numérica.

5. De ser necesario, seleccione Configuración para cambiar el rango del eje Y en el modo de filtrado FPA, y el rango de los ejes X e Y cuando se encuentre en el modo de filtro RC o en los parámetros del filtro de datos.
6. Pulse **OK** para confirmar la información.
7. Seleccione Siguiente. Aparecerá la próxima pantalla de medición de la serie.
8. Siga los pasos 2-7 para otras profundidades de medición.
9. Seleccione una de las opciones de la parte inferior de la pantalla.

Opción	Descripción
Grdr	Calcula el valor de flujo actual y guarda la información en un archivo de datos.
Unid.	Cambia el tipo de unidad (inglesa o métr.).

6.2.4 Método de medición 2D

La velocidad se mide mientras el sensor se mueve a través del flujo como se muestra en [Figura 14](#)

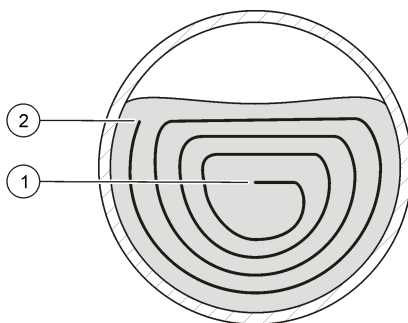
Seleccione Cancelar en cualquier momento para cancelar la medición y regresar al menú Seleccionar método

Nota: Para este método se recomienda el modo de filtro RC con un valor de 2 a 4 segundos.

1. En el menú Seleccionar método, seleccione 2D
Se muestra la información de profundidad del sensor.
2. De ser necesario, ajuste la profundidad del sensor.
3. Seleccionar Capturar. Mientras el sensor reúne información, mueva el sensor por toda la sección transversal en el patrón que se muestra en [Figura 14](#)
4. De ser necesario, seleccione Configuración para cambiar el rango del eje Y en el modo de filtrado FPA, y el rango de los ejes X e Y cuando se encuentre en el modo de filtro RC o en los parámetros del filtro de datos.
5. Pulse **OK**.
6. Seleccione una de las opciones que se muestran en la parte inferior de la pantalla.

Opción	Descripción
Grdr	Calcula el valor de flujo actual y guarda la información en un archivo de datos.
Unid.	Cambia el tipo de unidad (inglesa o métr.).

Figura 14 Ruta del sensor en el flujo



1 Iniciar

2 Finalizar

6.3 Descargar datos

El directorio del medidor es de Sólo lectura. En Windows, el medidor funciona como un dispositivo de almacenamiento masivo o disco duro extraíble.

1. Configure el medidor en modo de almacenamiento masivo USB.
2. Para editar los datos en un archivo, arrastre y suelte el archivo en una computadora portátil o de escritorio. Los nombres de archivo están limitados a 8 caracteres.
3. Los archivos de datos se conservan en formato variable separado por tabulaciones (.TSV) Para ver los archivos en Microsoft® Excel, haga doble clic en un archivo y ábralo con Excel. Los archivos en tiempo real se almacenan en un directorio llamado RT. Los perfiles de Corr. y de tubo son almacenados en un directorio llamado P.

6.3.1 Eliminar los archivos de datos

1. Para eliminar todos los archivos de la memoria USB:
 - a. Ir al Menú principal > Diagnóstico > Eliminar archivos.
 - b. En la ventana de confirmación, seleccionar Sí.
 - c. Presione **OK** una vez para eliminar los archivos, luego una vez más para regresar a la pantalla anterior.
2. Para eliminar archivos en tiempo real:
 - a. Ir al Menú Principal > Tiempo real > Archivos.
 - b. Seleccionar Eliminar todo o use la flecha hacia ARRIBA o hacia ABAJO para seleccionar un archivo en la lista.
 - c. Presione **OK** una vez para eliminar los archivos, luego una vez más para regresar a la pantalla anterior.
3. Para eliminar el archivo Generador perf:
 - a. Ir al Menú principal > Generador perf. > Archivos.
 - b. Seleccionar Eliminar todo o use la flecha hacia ARRIBA o hacia ABAJO para seleccionar un archivo en la lista.
 - c. Presione **OK** una vez para eliminar los archivos, luego una vez más para regresar a la pantalla anterior.

Sección 7 Mantenimiento

7.1 Descargar la utilidad de PVM

La Utilidad de PVM se usa para actualizar el firmware del medidor portátil. La Utilidad de PMV está disponible en <http://www.hach.com>. Siga los pasos enumerados para la URL seleccionada

1. Vaya a <http://www.hach.com>.
2. Busque FH950.
3. Seleccione FH950 en los resultados de la búsqueda.
4. Haga clic en la pestaña Descargas.
5. Desplácese hacia abajo hasta "Software/Firmware".
6. Haga clic en FH950 PVM Setup.
7. Seleccione Guardar.
8. Abra el archivo zip.
9. Haga doble clic en el archivo PVMSSetup.

7.2 Actualización del firmware

Nota: Todos los archivos de datos en almacenamiento masivo se pierden cuando se actualiza el firmware. Para descargar los datos, diríjase a [Descargar datos](#) en la página 28

Se requiere la Utilidad PVM para este procedimiento. Para descargar e instalar la Utilidad PVM, diríjase a [Descargar la utilidad de PVM](#) en la página 29

Este es el procedimiento general para actualizar el firmware para el medidor y el sensor. Para actualizar el firmware del sensor, el sensor debe estar conectado al medidor.

1. Haga doble clic en el icono del escritorio de PVM Utility en la PC.
2. Pulse el botón de encendido del medidor. Cuando finalice la autotest del medidor, presione **OK**
3. En el Menú principal, seleccione Configuración, luego presione **OK**
4. Seleccione USB>CDC, luego presione **OK**
5. Conecte el cable USB al medidor portátil y a la PC.
6. En la ventana de la Utilidad PVM, seleccione Conectar.
7. En el menú desplegable, seleccione el puerto PVM (COM X), donde COM X es el número de puerto virtual asignado al PVM por Windows. Pulse **ACEPTAR**.
8. En el panel del lado izquierdo, seleccione Actualizar Firmware, luego seleccione la ficha Medidor o Sensor.
9. Seleccione la versión de firmware correcta, luego haga clic en Iniciar.
Comienza la descarga de versión del firmware. Se muestra el mensaje "El firmware se ha actualizado con éxito" cuando finaliza la descarga. Para actualizaciones del medidor, el instrumento se apaga hasta que finaliza la actualización. Luego, el instrumento se restablece automáticamente y se vuelve a encender después de unos minutos. No intente forzar el encendido o el apagado del instrumento antes de que finalice el proceso de actualización.
10. En el Menú principal, seleccionar Diagnóstico> Acerca de. Asegúrese de que las versiones de firmware tanto para el Arr. del disp. portátil como para la Aplicación del disp. portátil son correctas.

7.3 Limpieza del sensor

⚠ ADVERTENCIA



Peligro por exposición química. Respete los procedimientos de seguridad del laboratorio y utilice el equipo de protección personal adecuado para las sustancias químicas que vaya a manipular. Consulte los protocolos de seguridad en las hojas de datos de seguridad actuales (MSDS/SDS).

Limpie el sensor cuando haya aumento o disminución inesperado en flujo o tendencias en los niveles y después de usarse en vías fluviales arenosas o enlodadas.

Para suciedad excesiva, remoje el sensor en agua limpia durante unos minutos para ayudar a que la suciedad sea fácil de eliminar.

Desconecte el sensor del medidor antes de limpiarlo. Use únicamente soluciones catalogadas como aceptables en [Tabla 4](#) para limpiar el sensor. Para sensores con celda de presión (es decir, sensores con veloc. y prof.), asegúrese de lavar y limpiar de suciedad los agujeros para las cámaras de las celdas de presión. Enjuague el sensor con agua limpia antes de volver a conectar el sensor al ensamblaje.

Tabla 4 Soluciones limpiadoras aceptables y no aceptables


Aceptable	No aceptable
Lavavajillas y agua	Lejía (soda cáustica) concentrada
Limpiacristales	Queroseno
Alcohol isopropílico	Gasolina
	Hidrocarburos aromáticos

7.4 Limpieza del medidor.

1. Presione el botón de encendido para desenergizar el medidor.
2. Use un paño limpio y seco para limpiar el exterior del medidor. De ser necesario, mezcle el agua con un detergente suave.
3. Seque el exterior del medidor con un paño limpio. Deje que el medidor se seque por completo al aire antes de volver a energizarlo.

Nota: No use paños de papel para limpiar la pantalla. Este tipo de paño puede causar daños en la pantalla de visualización.

7.5 Sustitución de la batería

▲ ADVERTENCIA	
	<p>Peligro de incendio y explosión. Este equipo cuenta con una pila de litio de alto rendimiento, que es inflamable y puede provocar un incendio o explosión, incluso sin energía. Para mantener el nivel de seguridad que proporciona la carcasa del instrumento, la cubierta debe instalarse y asegurarse con el hardware suministrado.</p>

▲ ADVERTENCIA	
	<p>Peligro de explosión e incendio. No se permite la sustitución de la pila. Utilice únicamente pilas suministradas por el fabricante del instrumento.</p>

Sustituya la batería cuando note que esta se descarga rápidamente tras haberla cargado.

Nota: Si se debe devolver el instrumento a fábrica para reparación o mantenimiento, retire la batería y colóquela en la cubierta de protección antes de enviarlo.

1. Desconecte la alimentación.
2. Retire la batería. Consulte [Instalación de la batería](#) en la página 10.
3. Deseche la batería de acuerdo con las normativas locales, regionales y nacionales.
4. Coloque la batería nueva en la misma posición y con la misma orientación. Consulte [Instalación de la batería](#) en la página 10.
Utilice únicamente baterías suministradas por el fabricante del instrumento.

5. Instale la cubierta de la batería. Asegúrese de que la cubierta esté bien cerrada para mantener el tipo de protección.
6. En caso necesario, cargue la batería. Consulte [Carga de la batería](#) en la página 11.

Sección 8 Solución de problemas

8.1 Diagnóstico

En el Menú principal, elija Diagnóstico para ver información del medidor y realizar las pruebas de diagnóstico en [Tabla 5](#)

Tabla 5 Diagnóstico del medidor

Opción	Descripción
Acerca de	Muestra información del medidor y el sensor. Incluye el número de serie y la versión de firmware.
Eliminar archivos	Elimina todos los archivos de la memoria para liberar espacio para nuevas mediciones. Asegúrese de descargar los datos a una PC antes de elegir esta opción. El sistema reformatea automáticamente la memoria luego de eliminar los archivos.
Sensor	Muestra la información de diagnóstico del sensor.
Autotest	Hace que el medidor realice una autopruueba de diagnóstico.
Prueba de teclado	Realiza una prueba de cualquier botón para asegurarse de que el botón funciona.
Prueba de pantalla	Realiza una prueba de pantalla para garantizar que la pantalla funcione.
Registro de eventos	Permite que el usuario vea, elimine o exporte el registro de eventos. Exporta el registro de eventos para que el contenido esté disponible como archivo disponible gracias al almacenamiento masivo USB. Esta opción se usa principalmente en el servicio de fábrica.

8.2 Solucionar errores

El medidor y el sensor no contienen piezas que pueda reparar el usuario. Para los errores y mensajes que se indican, intente la acción correctiva.

Si el problema no desaparece o si no aparece en la lista, póngase en contacto con el fabricante.

Mensaje o problema	Solución
El sensor no está conectado	Conecte un sensor e intente realizar la operación nuevamente.
El valor está fuera del intervalo	Cambie los parámetros de medición o ingrese un valor diferente, luego vuelva a intentar la operación.
Se sabe que los datos del sensor no son correctos o exactos	Limpiar y evaluar el sensor.
No se reconoce el sensor	Verifique la conexión del sensor. Asegúrese de que la contratuerca del puerto de conexión esté ajustada (ajuste solamente con los dedos).
La pantalla está oscura o no visible.	Presione cualquier tecla.
La información no está disponible o no es posible acceder a la información.	Asegúrese de que la opción USB (Menú principal) está configurada en Almacenamiento masivo.
El medidor no responde	Presione y mantenga presionado el botón de encendido por al menos 3 segundos. Esto desenergizará el medidor. Vuelva a energizar el medidor. Nota: No use este método para apagar el medidor durante el funcionamiento normal o si el ícono de acceso a archivo se encuentra visible en la pantalla.

Sección 9 Piezas de repuesto y accesorios

⚠ ADVERTENCIA



Peligro de lesión personal. El uso de piezas no aprobadas puede causar lesiones personales, daños al instrumento o un mal funcionamiento del equipo. Las piezas de repuesto que aparecen en esta sección están aprobadas por el fabricante.

Nota: Las referencias de los productos pueden variar para algunas regiones de venta. Póngase en contacto con el distribuidor correspondiente o visite la página web de la empresa para obtener la información de contacto.

Piezas de repuesto

Tabla 6 Sensor solo velocidad

Descripción	Referencia
Sensor con cable de 2 m (6,5 pies)	EM950.0005
Sensor con cable de 6,1 m (20 ft).	EM950.0020
Sensor con cable de 12,2 m (40 pies)	EM950.0040
Sensor con cable de 30,5 m (100 pies)	EM950.0100

Tabla 7 Sensor de velocidad con profundidad

Descripción	Referencia
Sensor con cable de 2 m (6,5 pies)	EM950.1005
Sensor con cable de 6,1 m (20 pies)	EM950.1020
Sensor con cable de 12,2 m (40 pies)	EM950.1040
Sensor con cable de 30,5 m (100 pies)	EM950.1100

Tabla 8 Medidor portátil

Descripción	Referencia
Inglés/Métr.	FH950.1

Accesorios

Tabla 9 Varillas de vadeo

Descripción	Número de artículo
Varilla de vadeo estándar, inglesa	75002
Varilla de vadeo estándar, métrica (incluye los artículos destacados abajo)	75002M
• Sección inferior de la varilla de vadeo, inglés/métr.	43000M/43001M
• Sección intermedia de la varilla de vadeo, inglés/métr.	43010M/43011M
• Placa de base para la varilla de vadeo, inglés/métr.	43015M
• Colgante de doble extremo para varilla de vadeo, inglés/métr.	43020M

Tabla 9 Varillas de vadeo (continúa)

Descripción	Número de artículo
Kit de varilla de vadeo del conjunto superior, inglés	75013
Kit de varilla de vadeo del conjunto superior, métr.	75013M

Tabla 10 Accesorios generales

Descripción	Referencia
Toallita Absorbente	9073500
Montaje ajustable del medidor	9071700
Fuente de alimentación, 90-264 V CA, 47-63 Hz, 12 V	002782
Adaptadores de CA, juego de conectores para pared con 4 clavijas	002781
Caja de transporte	9073400
Cordón, lazo de doble extremo	9072700
Batería de litio	9073600
Kit de suspensión de cable (incluye los artículos de la siguiente lista) ³	75003
• Montaje del sensor	42033
• Conector de enlace	43025
• Colgante de peso	43030XX01
• Clavija de peso	43035M
• 6,8 kg (15 libras) de peso latón	43040
Kit de tornillo de mariposa (incluye cuatro tornillos de mariposa)	9073200
Montaje universal del sensor	75015
Cable USB	9070800

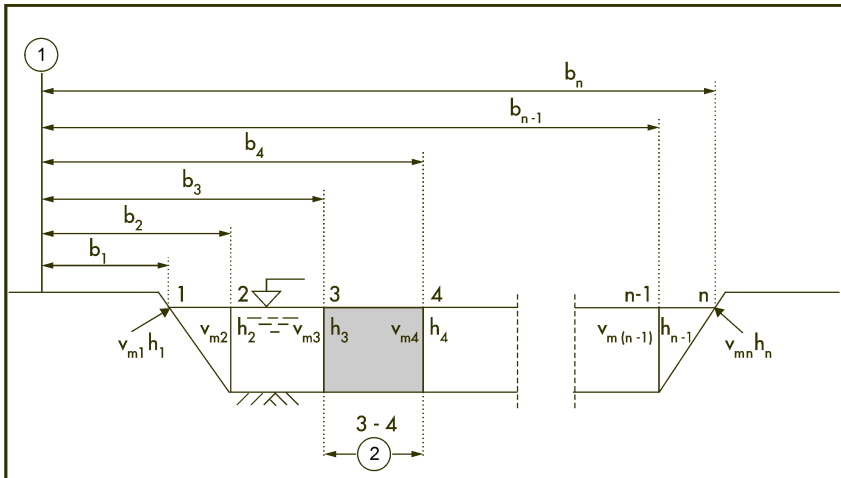
Anexo A Anexo

A.1 Métodos de Mitad secc. y de la sección mediana

El usuario puede seleccionar el método de Mitad secc. o la sección mediana para el cálculo de flujo. El método de la sección media divide la sección transversal en segmentos de flujo individuales. Los pares de verticales adyacentes son los límites de los segmentos. Los dos márgenes de la sección transversal tienen valores 0 asignados para la velocidad y profundidad. El flujo total es la suma de los flujos parciales de todos los segmentos. [Figura 15](#) muestra las definiciones y la ecuación del método de la sección media.

³ El cable se solicita por separado, por pies.

Figura 15 Método de la sección media



$$q_{3-4} = \left(\frac{V_{m3} + V_{m4}}{2} \right) \times \left(\frac{h_3 + h_4}{2} \right) \times (b_4 - b_3)$$

Donde:

V = velocidad en vertical

b = distancia hasta el vertical desde el banco

h = profundidad en el vertical

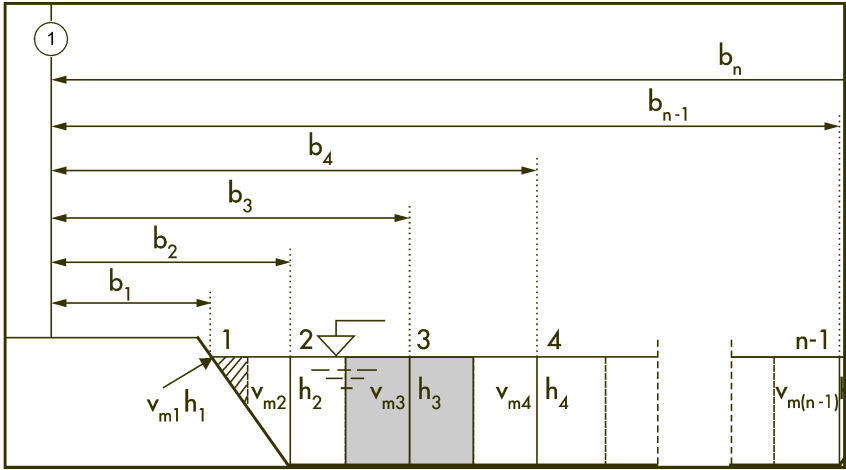
q = flujo en el vertical

El método de Mitad secc. también divide la sección transversal en segmentos de flujo individuales. Con el método de Mitad secc., los segmentos no se encuentran entre verticales sino que están definidos por la mitad de la distancia a los verticales vecinos en cada caso. Por esta razón, el primer y el último vertical deben estar tan cerca de los márgenes como sea posible (es decir, margen izquierdo del agua (LEW, sigla en inglés) y margen derecho del agua (AMD)). Las condiciones de límites dictan la proximidad del primer y el último vertical en el margen del agua.

La experiencia muestra que el método de Mitad secc. proporciona resultados más exactos en comparación con el método de la sección media, por lo que es la configuración predeterminada.

[Figura 16](#) muestra las definiciones y la ecuación del método de Mitad secc.

Figura 16 Método de Mitad secc.



$$q_3 = V_{m3} \times \left(\frac{(b_3 - b_2) + (b_4 - b_3)}{2} \right) \times h_3$$

Donde:

m = número de estación

n = número total de estaciones

V = velocidad en vertical

b = distancia hasta el vertical desde el banco

h = profundidad en el vertical

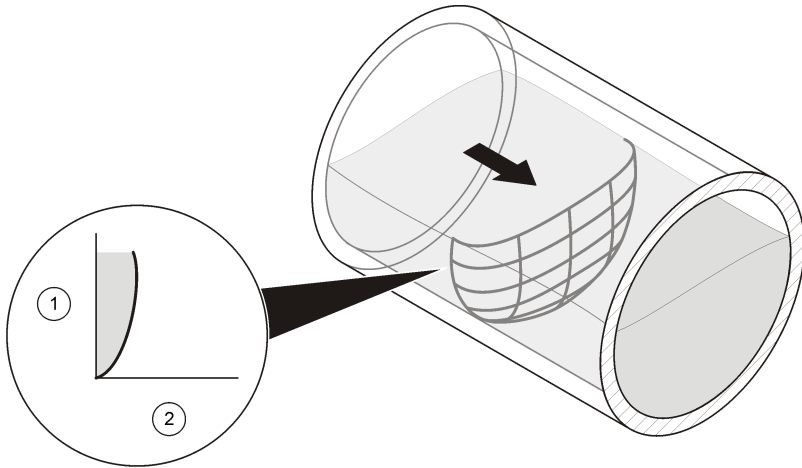
q = flujo en el vertical

A.2 Perfiles y mediciones

Los perfiles se pueden configurar par flujos y tubos. [Figura 17](#) muestra un ejemplo de forma de perfil típica en un tubo. En un perfil típico, la velocidad se acerca menos a una pared o margen que al centro y se reduce cerca de la superficie. Las mediciones de múltiples velocidades en el perfil se promedian para calcular el flujo total. Las mediciones para perfiles de tubos se toman de abajo hacia arriba. Las mediciones de perfiles de flujo se toman de arriba hacia abajo o de abajo hacia arriba.

En el Menú principal, seleccione Perfilador. El medidor le solicita el nombre del operador, el tipo de perfil (flujo o tubos) y el nombre del perfil. Siga las instrucciones del tipo de perfil seleccionado

Figura 17 Perfil típico



1 Prof.

2 Veloc.

A.3 Selección de sitio

Un sitio con la forma típica de perfil ofrece los resultados más exactos. En general la inspección visual es suficiente para identificar sitios problemáticos. Use la información en esta guía para ayudarlo a seleccionar el mejor lugar.

Estas guías se aplican a los perfiles de tubos y de flujo.

- El canal debería tener un recorrido tan recto como sea posible. Si el largo del recorrido recto es limitado, el largo del flujo ascendente del perfil debe ser dos veces el largo del flujo descendente.
- El canal debería estar libre de interrupciones de flujo. El sitio no debe tener extremos de tubos sobresalientes, cambios repentinos en el diámetro ni flujos laterales contribuyentes, flujos laterales salientes u obstrucciones. Elimine todas las rocas, el sedimento y otros residuos el fondo de la tubería.
- El flujo no debería tener remolinos, vórtices traseros, retroflujos ni zonas muertas.
- No seleccione las áreas inmediatamente a continuación de las curvaturas marcadas u obstrucciones.
- No seleccione área con flujo convergente o divergente (cercanos a un drenaje) ni caídas verticales.
- No seleccione áreas inmediatamente debajo de las esclusas o en los lugares donde el canal salpica a un cuerpo estacionario de agua.

A.4 Realice una calibración de velocidad.

De ser necesario, use esta característica para eliminar un desplazamiento de velocidad. El desplazamiento de velocidad permanece activa hasta que se apague la energía del medidor.

1. Tome un cubo de agua del agua en el área de perfil. El cubo no debe ser metálico y debe medir al menos 20,32 cm (8 in) La profundidad del agua debe ser de al menos 15,24 (6 in)
2. Coloque el sensor en el centro del cubo de manera tal que no toque las paredes ni el fondo del cubo.
3. Deje que el agua se asiente.
4. Deje que se establezca la lectura de velocidad.
5. Seleccione Velocidad nula.

A.5 Umbral seco/húmedo

El umbral seco/húmedo es el punto disparador para que el medidor sepa si el sensor está dentro o fuera del agua. Esta información es importante porque si el medidor no sabe si el sensor está bajo la superficie del agua el medidor fija el valor de la velocidad en nula. Para un perfil o una lectura en tiempo real, el medidor le solicita al usuario que sumerja el sensor en el agua.

Si la conductividad específica del agua que se mide es muy baja, ajuste el valor del umbral para un mejor desempeño. Vaya a Menú configuración>Umbral seco/húmedo.

Para solucionar problemas, la lectura actual se usa como guía para fijar el umbral personalizado. Tome una lectura en el agua (húmedo) y luego otra fuera del agua (seco). El valor del umbral debe estar entre los valores húmedo y seco. Por ejemplo, si el valor húmedo actual es 17 y el valor actual seco es 2, coloque el valor del umbral a la misma distancia entre 2 y 17. El valor predeterminado es 20.



McCrometer, Inc.

3255 West Stetson Avenue

Hemet, CA 92545 USA

Tel: 951-652-6811

800-220-2279

Fax: 951-652-3078

hachflowtechsupport@mccrometer.com

www.hach.com/flow

USA Copyright © McCrometer, Inc. All printed material should not be changed or altered without permission of McCrometer. Any published pricing, technical data, and instructions are subject to change without notice. Contact your McCrometer representative for current pricing, technical data, and instructions.

© McCrometer, Inc., 2012, 2014, 2018, 2020–2022, 2024. Todos los derechos reservados.