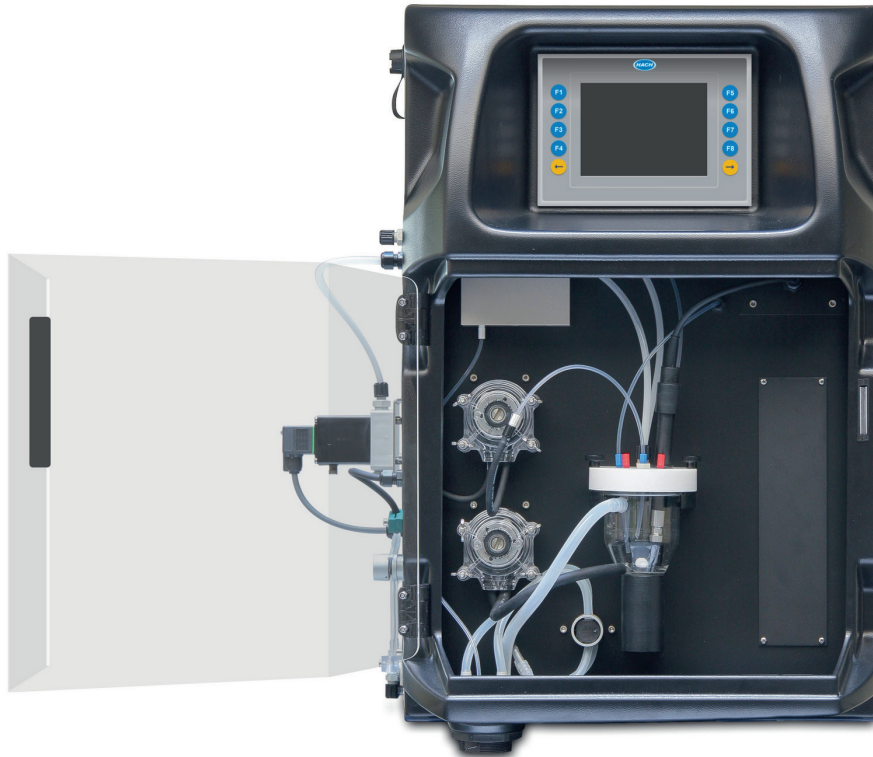


Analyseurs de toxicité de la série EZ7900

Domaines d'application

- Rejets urbains
- Rejets industriels



Respirométrie automatique en ligne pour la détection précoce de signes de toxicité dans les stations de traitement des eaux usées

Système d'alerte précoce contre les catastrophes

L'analyseur de toxicité EZ7900 est capable de détecter et de mesurer les voies d'eaux usées qui présentent une toxicité aiguë ou chronique pour la biomasse d'une station de traitement biologique des eaux usées. Cela permet aux opérateurs de prendre des mesures correctives pour protéger la viabilité de la boue activée.

Mesures représentatives sur de la boue fraîche

Les mesures sont prises sur de la boue fraîchement prélevée dans la station de traitement au moyen d'un système de prélèvement/filtration autonettoyant (en option). Cette approche unique présente les avantages suivants : les variations dynamiques de la biomasse viable sont immédiatement détectées, tandis que le pH et la température de l'échantillon à l'intérieur du récipient d'analyse reflètent ceux de la station de traitement.

La série EZ7900 associe un analyseur respirométrique unique et éprouvé sur le terrain à un système de prélèvement/filtration robuste, assurant la détection de composés toxiques ou des charges massives à un stade précoce :

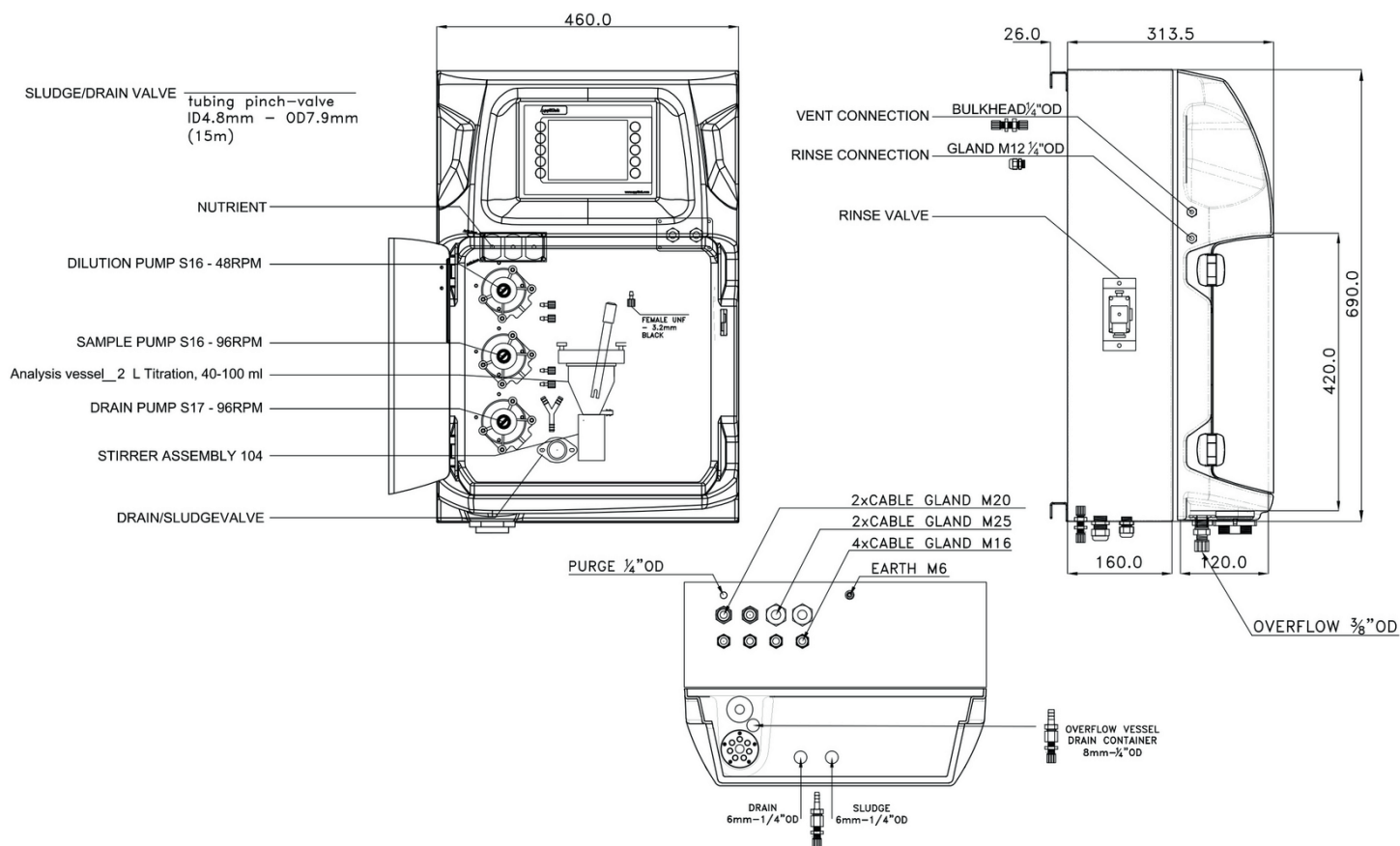
- Détection de la toxicité aiguë et chronique dans les boues activées
- Mesure de la fréquence respiratoire à l'aide d'un seul capteur d'oxygène dissous (OD)
- Caractéristiques automatiques intelligentes
- Sortie de signal 4 - 20 mA standard avec traitement d'alarme
- Communication prenant en charge la connexion par Modbus
- Analyse de voies multiples (jusqu'à 8 voies)

Données techniques*

Paramètres	Toxicité ; respirométrie
Méthode de mesure	Respirométrie
Plage de mesure	Inhibition 0 - 100 %
Précision	Plage de pleine échelle supérieure à 5% pour des solutions standards
Limite de détection	N.A.
Interférences	N.A.
Durée d'analyse	10 - 15 minutes
Nettoyage automatique	Oui
Étalonnage	Automatique ; standard à chaque cycle d'analyse
Validation	Automatique ; à l'aide d'une solution étalon
Température ambiante	Déviations de 10 - 30 °C ± 4 °C à 5 - 95 % d'humidité relative (sans condensation)
Reagent Requirements	Conserver entre 10 - 30 °C
Pression de l'échantillon	Par pot de surverse externe
Débit de l'échantillon	100 - 300 mL/min
Température de l'échantillon	10 - 30 °C
Qualité d'échantillon	Taille maximale des particules de 500 µm, < 0,1 g/L Pour la plupart des applications, un double système de prélèvement/filtration EZ9110 + EZ9120 doit être utilisé.
Puissance	110 - 240 VCA, 4 A, 50/60 Hz Consommation électrique max. : 150 VA
Air instrument	Sec et non gras, selon la norme de qualité ISA-S7.0.01-1996 pour l'air instrument
Rinçage	Avec l'eau du robinet
Drain	Pression atmosphérique, ventilée, Ø 64 mm min.
Mise à la terre	Prise de terre sèche et propre avec une impédance faible (< 1 ohm) à l'aide d'un câble de masse de > 2,5 mm ²
Sorties analogiques	Active 4 - 20 mA, charge de 500 ohms max., 1 en standard, 8 max. (en option)
Sorties numériques	Facultatif : RS232, Modbus (TCP/IP, RS485)
Alarme	1 x défaillant, 4 x configurables par l'utilisateur, max. 24 V c.c./0,5 A, contacts secs
Classe de protection	Boîtier de l'analyseur : IP55 / Panneau PC : IP65
Matériel	Partie battante : ABS thermoformé, porte : plexiglas Partie murale : acier galvanisé, revêtement par poudre
Dimensions (H x L x P)	690 mm x 465 mm x 330 mm
Poids	25 kg
Certifications	Conformité CE / certification UL

*Pièces de rechange

Dimensions - Illustrations



Travaillez en toute confiance grâce au Service Hach

Démarrage/mise en service : Nos techniciens accèdent à votre site et configurent vos instruments, proposent des formations utilisateurs et de maintenance, valident les paramètres et performances qui vous permettent de commencer à travailler.

Partenariat de Service : Hach propose la réparation, la maintenance préventive ou la calibration de vos instruments sur site ou dans nos ateliers, afin de maximiser la fiabilité des mesures et le temps de disponibilité de vos instruments. Nous avons la solution de services adaptée à chacun de vos besoins.

Information de commande - Configurateur de numéro de pièce

Analyseur de toxicité, 0 - 100 %	EZ7900.99	X	X	X	X	X	2
Paramètres de la plage de mesure / options de dilution							
Plage standard		0					
Sur mesure		Z					
Alimentation							
Standard 110 - 240 VAC ; 50/60 Hz			0				
Sur mesure			Z				
Nombre de voies d'échantillons							
1 voie					1		
2 voies					2		
3 voies					3		
4 voies					4		
5 voies					5		
6 voies					6		
7 voies					7		
8 voies					8		
Sorties							
1x mA						1	
2x mA						2	
3x mA						3	
4x mA						4	
5x mA						5	
6x mA						6	
7x mA						7	
8x mA						8	
RS232						A	
Modbus TCP/IP						B	
Modbus RS485						C	
1x mA + Modbus RS485						E	
2x mA + Modbus RS485						F	
3x mA + Modbus RS485						G	
4x mA + Modbus RS485						H	
1x mA + Modbus TCP/IP						I	
2x mA + Modbus TCP/IP						J	
3x mA + Modbus TCP/IP						K	
4x mA + Modbus TCP/IP						L	
Combiné/personnalisé						Z	
Configurations spéciales							
Aucune adaptation, version standard							
Nécessité de spécifier les adaptations spécifiques au client requises							