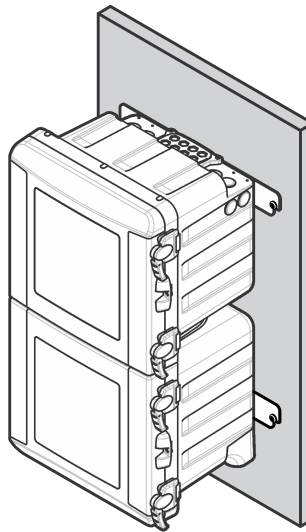
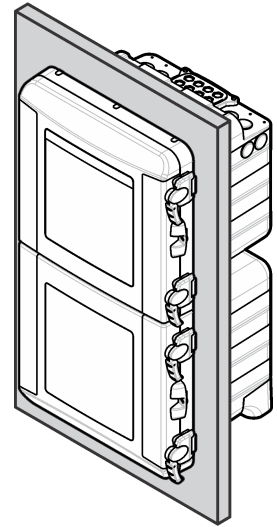
**1A****1B****1C****4B****4C**

EN: CAUTION! Personal injury hazard. Instruments or components are heavy. Use assistance to install or move.

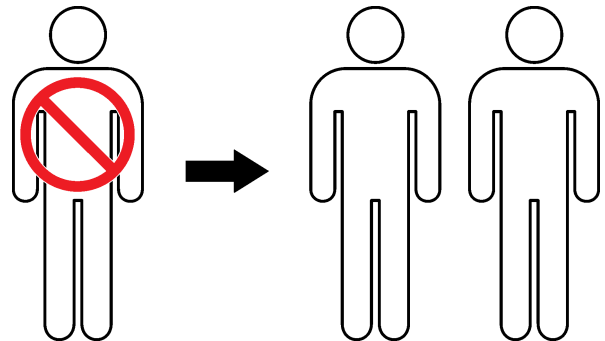
CAUTION! Personal injury hazard. Make sure that the wall mounting is able to hold 4 times the weight of the equipment.

RU: ОСТОРОЖНО! Риск получения травмы. Приборы или компоненты могут иметь большой вес. Для установки или перемещения используйте помощь.

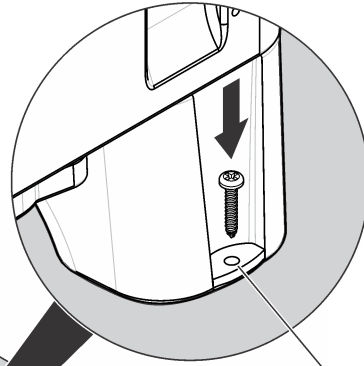
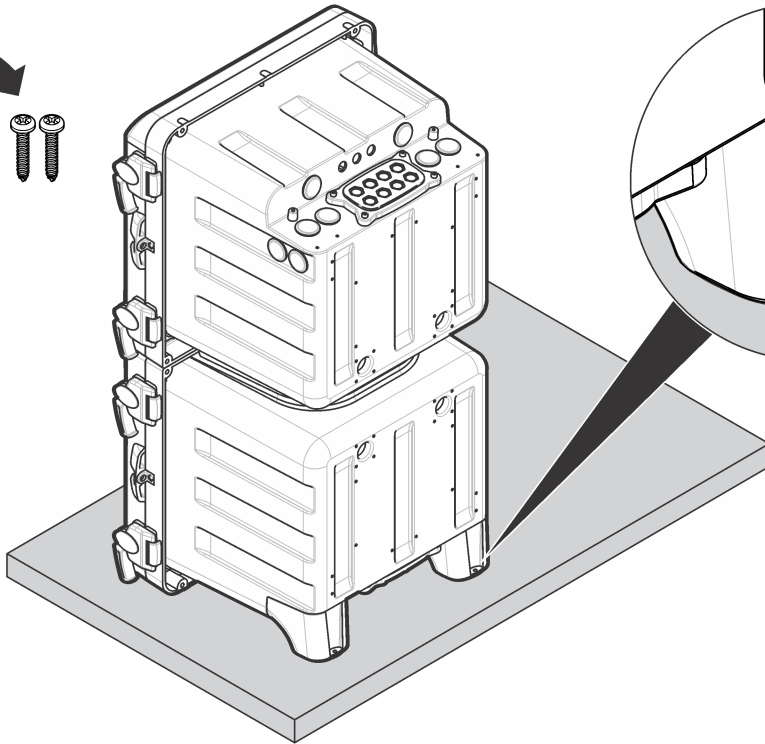
ОСТОРОЖНО! Риск получения травмы. Убедитесь, что стена, на которой монтируется оборудование, способна выдерживать вес, который превышает вес оборудования 4 раза.

ZH: 警告！存在人身伤害危险。仪器或部件很重。使用协助资源进行安装或移动。

警告！存在人身伤害危险。确保墙式安装能够承受设备 4 倍的重量。

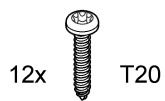
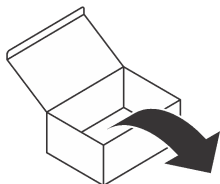


1A

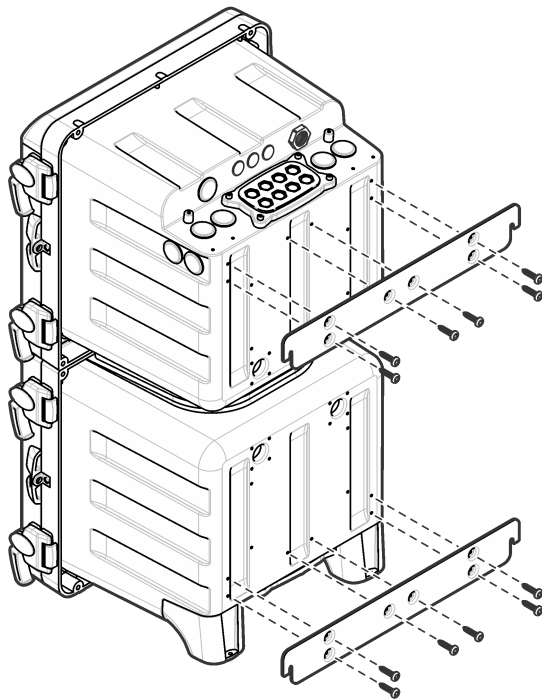
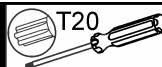


2x Ø 4.9 mm
[0.19 in]

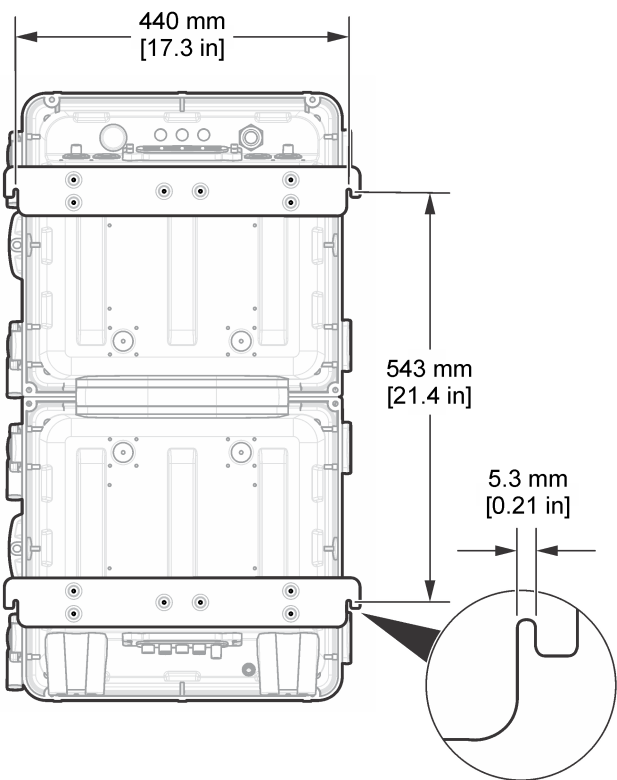
1B



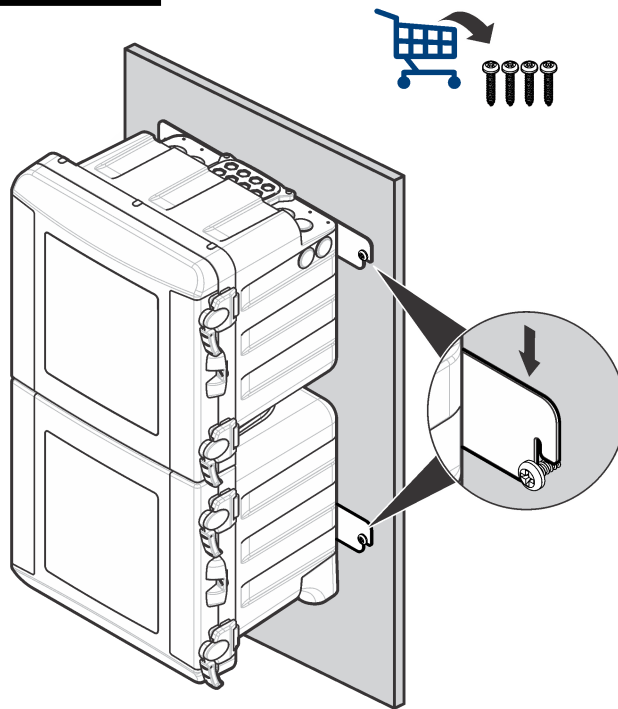
2B

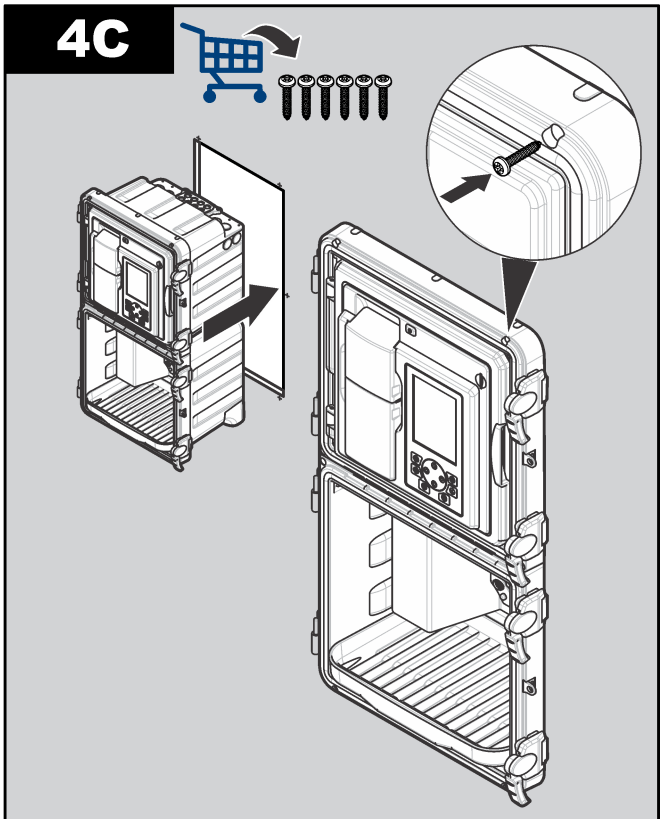
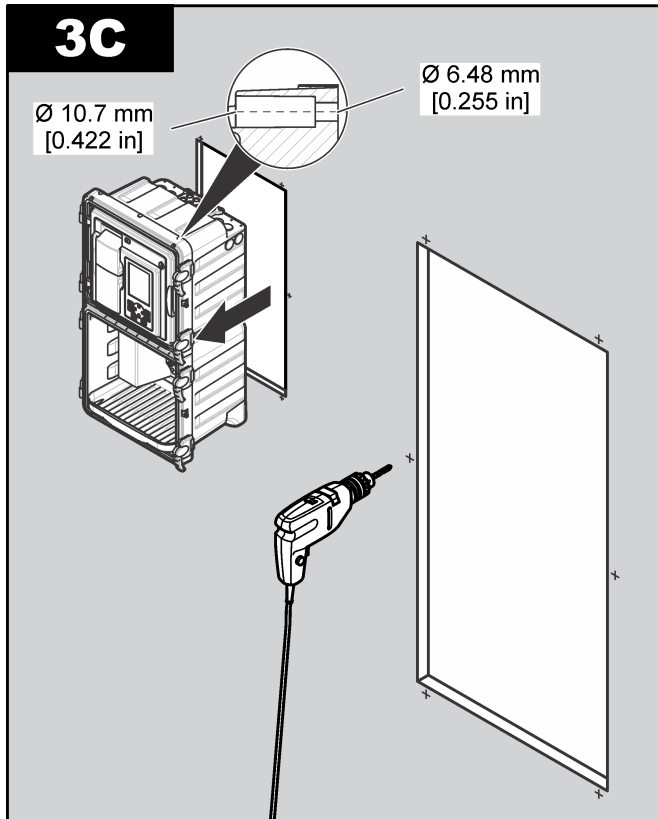
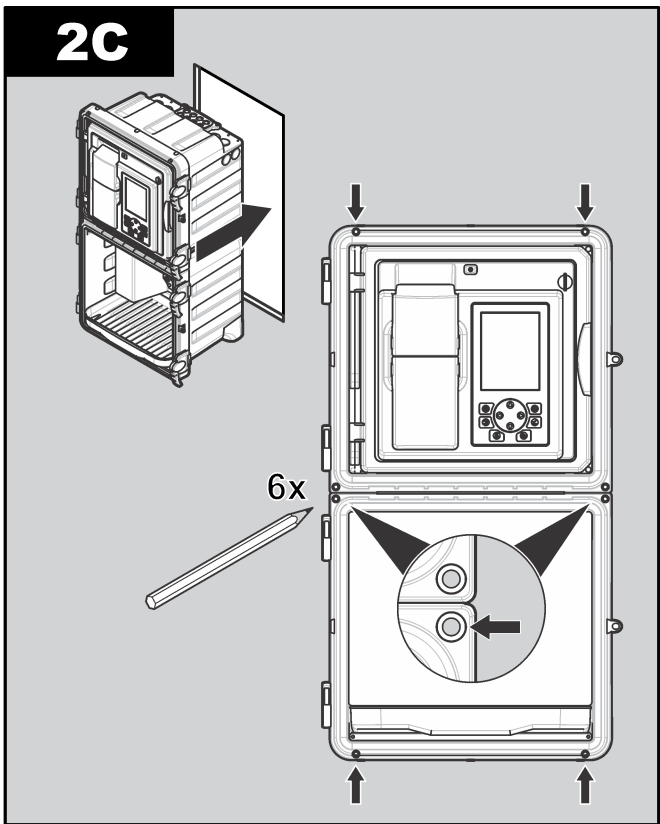
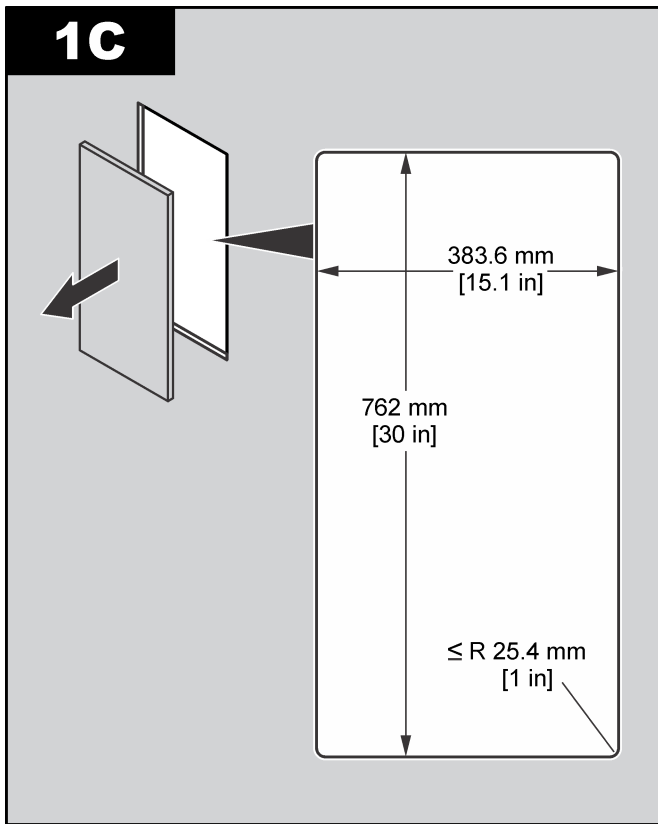


3B



4B





HACH COMPANY World Headquarters
P.O. Box 389, Loveland, CO 80539-0389 U.S.A.
Tel. (970) 669-3050
(800) 227-4224 (U.S.A. only)
Fax (970) 669-2932
orders@hach.com
www.hach.com

HACH LANGE GMBH
Willstätterstraße 11
D-40549 Düsseldorf, Germany
Tel. +49 (0) 2 11 52 88-320
Fax +49 (0) 2 11 52 88-210
info@hach-lange.de
www.hach-lange.de

HACH LANGE Sàrl
6, route de Compois
1222 Vézenaz
SWITZERLAND
Tel. +41 22 594 6400
Fax +41 22 594 6499

