

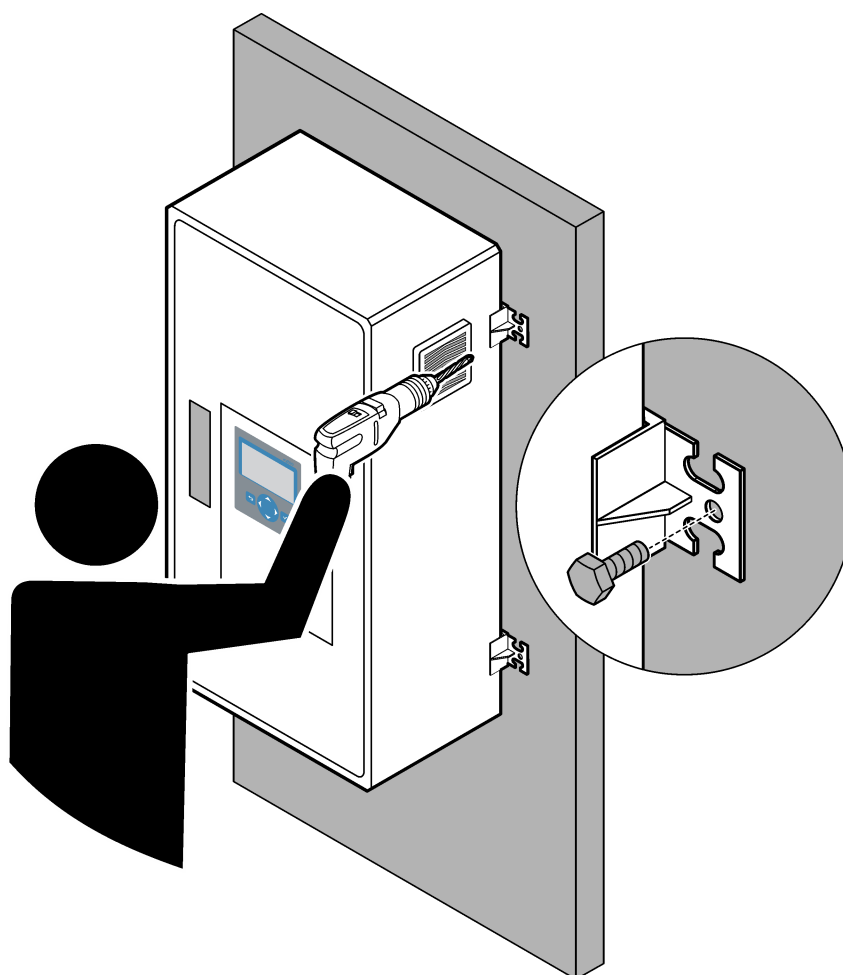


DOC023.60.90722

## Analizator online BioTector B3500ul

Montaż i obsługa

12/2025, Wydanie 4





---

<b>Rozdział 1 Dane techniczne</b>	3
<b>Rozdział 2 Specyfikacje - analizator IECEx/ATEX Strefa 1</b>	7
<b>Rozdział 3 Ogólne informacje</b>	11
3.1 Informacje dotyczące bezpieczeństwa	11
3.1.1 Symbole i oznaczenia bezpieczeństwa	11
3.1.2 Korzystanie z informacji o zagrożeniach	12
3.1.3 Środki ostrożności dotyczące ozonu	12
3.1.4 Środki ostrożności dotyczące zeolitu	13
3.2 Zgodność z kompatybilnością elektromagnetyczną (EMC)	14
3.3 Znaki zgodności i certyfikacji	15
3.4 Stwierdzenie zgodności EMC (Korea)	15
3.5 Charakterystyka produktu	15
3.6 Komponenty urządzenia	18
<b>Rozdział 4 Lista kontrolna montażu i uruchomienia</b>	19
<b>Rozdział 5 Montaż</b>	23
5.1 Wskazówki dotyczące montażu	23
5.2 Montaż naścienny	23
5.3 Instalacja elektryczna	25
5.3.1 Uwagi dotyczące wyładowań elektrostatycznych (ESD)	25
5.3.2 Otwieranie drzwi	25
5.3.3 Podłączanie zasilania	27
5.3.4 Podłączanie przekaźników	29
5.3.5 Podłączanie wyjść analogowych	30
5.3.6 Zaciski zasilania, wyjść analogowych i przekaźników	30
5.3.7 Podłączanie Modbus RTU (RS485)	32
5.3.8 Podłączanie Modbus TCP/IP (Ethernet)	36
5.3.8.1 Konfigurowanie modułu Modbus TCP/IP	36
5.3.8.2 Podłączanie modułu Modbus TCP/IP	36
5.4 Przyłącza hydrauliczne	38
5.4.1 Połączenia wężyków	38
5.4.2 Połącz strumienie próbek i strumień ręczny	39
5.4.3 Wytyczne dotyczące linii próbek	39
5.4.4 Montaż komory przelewu próbek (opcja)	42
5.4.5 Podłączanie linii spustowych	42
5.4.6 Podłączanie powietrza pomiarowego	43
5.4.7 Podłączanie wylotu	44
5.4.8 Podłączanie odczynników	44
5.4.8.1 Złączki ze stali nierdzewnej są używane do odczynnika zasadowego (opcja)	47
5.4.9 Zainstaluj wężyk pompy próbek	48
5.4.10 Podłączenie przewodów wewnętrznych	49
5.4.11 Podłączenie przedmuchu	50
<b>Rozdział 6 Uruchomienie</b>	53
6.1 Włączanie zasilania	53
6.2 Ustawianie języka	53
6.3 Ustawianie godziny i daty	53
6.4 Regulacja jasności wyświetlacza i kontrastu wyświetlacza	54
6.5 Sprawdzenie dopływu tlenu	54
6.6 Sprawdzenie pomp	54
6.7 Sprawdzenie zaworów	55
6.8 Ustawianie objętości odczynników	56

---

6.9	Pomiar wody ultraczystej .....	56
6.10	Obudowa części analitycznej.....	57
<b>Rozdział 7</b>	<b>Configuration (Konfiguracja)</b> .....	<b>61</b>
7.1	Istnieje możliwość ustawienia czasu odstępu pomiarów .....	61
7.2	Ustawianie czasów pompy próbki.....	61
7.2.1	Testowanie pompy próbki.....	61
7.3	Ustawianie sekwencji strumieni i zakresu działania.....	62
7.4	Konfigurowanie ustawień COD i BOD (ChZT i BZT).....	63
7.5	Skonfiguruj ustawienia DW PROGRAM (PROGRAM DW).....	64
7.6	Konfiguracja ustawień CF PROGRAM (PROGRAM CF) .....	64
7.7	Konfigurowanie ustawień instalacji nowych odczynników .....	65
7.8	Ustawianie monitorowania odczynników .....	65
7.9	Konfigurowanie wyjść analogowych .....	66
7.10	Konfigurowanie przekaźników .....	69
7.11	Konfigurowanie ustawień komunikacji.....	73
7.12	Konfigurowanie ustawień Modbus TCP/IP .....	74
7.13	Zapisywanie ustawień w pamięci.....	75
7.14	Ustawianie haseł dostępu do menu.....	75
7.15	Wyświetlanie wersji oprogramowania i numeru seryjnego.....	76
<b>Rozdział 8</b>	<b>Kalibracja</b> .....	<b>77</b>
8.1	Wykonanie kalibracji zera lub kontroli zera .....	77
8.2	Wykonanie kalibracji zakresu lub kontroli zakresu .....	80
8.3	Podłączanie wzorca kalibracyjnego.....	82
8.4	Przygotowywanie wzorca kalibracyjnego .....	82
<b>Rozdział 9</b>	<b>Interfejs użytkownika i nawigacja</b> .....	<b>85</b>
9.1	Opis klawiatury.....	85
9.2	Ekran danych reakcji.....	85
9.3	Komunikaty statusu.....	86
9.4	Ekran wykresu reakcji.....	87
<b>Rozdział 10</b>	<b>Użytkowanie</b> .....	<b>89</b>
10.1	Rozpoczynanie lub zatrzymywanie pomiarów.....	89
10.2	Pomiar próbki pobranej ręcznie.....	90
10.3	Zapisywanie danych na karcie MMC/SD .....	91

# Rozdział 1 Dane techniczne

Dane techniczne mogą ulec zmianie bez wcześniejszego powiadomienia.

Ten produkt nie jest zgodny i nie jest przeznaczony do wprowadzania do zbiorników wodnych lub płynów podlegających przepisom, w tym wody pitnej lub materiałów mających kontakt z żywnością w branży spożywczej i produkcji napojów.

**Tabela 1 Ogólne dane techniczne**

Dane techniczne	Informacje szczegółowe
Wymiary (wys. × szer. × gł.)	1000 × 500 × 320 mm (39,37 × 19,69 × 12,60 in.)
Obudowa	Stopień ochrony: IP44 z zamkniętymi i zatrzaśniętymi drzwiami; opcjonalnie IP54 z przedmuchem lub chłodnicą wirową, ATEX Strefa 2, ETL C1D2 Materiał: poliester wzmocniony włóknem szklanym (FRP)
Waga	< 50 kg (110 funtów)
Montaż	Montaż ścienny, instalacja wewnątrz pomieszczenia
Klasa ochrony	Klasa 1 (z podłączonym PE)
Stopień zanieczyszczenia	2
Kategoria instalacyjna	II
Wymagania elektryczne	110–120 V AC, 50/60 Hz, 300 W (2,6 A) lub 200–230 V AC, 50/60 Hz, 300 W (1,3 A) Wymagania elektryczne są podane na tabliczce znamionowej produktu. Należy użyć okablowania połowego podłączonego na stałe.
Włot kabla	Zazwyczaj analizator jest wyposażony w cztery dławiki kablowe (przepusty). <b>Uwaga:</b> Dławiki kablowe PG13.5 mają zakres mocowania 6–12 mm. Dławiki kablowe PG11 mają zakres mocowania 5–10 mm.
Przewód sieciowy	2 żyły +PE <sup>1</sup> +ekranowany; 1,5 mm <sup>2</sup> (16 AWG), napięcie znamionowe 300 V AC, 60°C, VW-1; Typ kabla to SJT, SVT, SOOW lub <HAR>, w zależności od zastosowania. Kabel zasilający podłączony zgodnie z lokalnymi i regionalnymi przepisami, odpowiedni do zastosowań końcowych. Podłączony do wydzielonego i izolowanego obwodu zasilania z bezpiecznikiem o obciążalności 10 A.
Przewód sygnałowy	4 przewody (skrętka, kabel ekranowany) i po 2 przewody na każdy dodatkowy sygnał, min. 1 mm <sup>2</sup> (24 AWG) i prąd znamionowy 0,22 A; w zależności od konfiguracji analizatora i opcji w nim zamontowanych
Przewód Modbus RTU	2 przewody (skrętka, kabel ekranowany), 0,22 mm <sup>2</sup> (24 AWG), co najmniej UL AWM Style 2919 lub odpowiednik do zastosowania
Bezpieczniki	Patrz schemat rozmieszczenia bezpieczników w obudowie. Ponadto dane techniczne można znaleźć w dokumentacji przeglądów i diagnostyki.
Temperatura pracy	Od 5 do 45°C (od 41 do 113°F) W celu zapewnienia najlepszej dokładności należy utrzymywać stabilną temperaturę otoczenia, maks. ±3°C Dostępne są opcje chłodzenia analizatora.
Wilgotność	Od 5 do 85% wilgotności względnej bez kondensacji
Temperatura przechowywania	Od 2 do 60°C (od 35 do 140°F); urządzenia zatwierdzone dla ETL od 5 do 40°C (od 41 do 104°F)
Wysokość nad poziomem morza	maks. 2000 m
Ekran	40-znakowy, 16-liniowy wyświetlacz LCD o wysokim kontraście, z podświetleniem LED

<sup>1</sup> Uziemienie ochronne

## Dane techniczne

Tabela 1 Ogólne dane techniczne (ciąg dalszy)

Dane techniczne	Informacje szczegółowe
Poziom głośności	< 60 dBa
Strumienie próbek	Jeden lub dwa strumienie próbek i jedna próbka jednorazowa. Rozdział <a href="#">Tabela 2</a> zawiera informacje o wymaganiach dla próbek.
Pamięć danych	6000 pomiarów i 99 wpisów błędu w pamięci analizatora
Wysyłanie danych	Karta MMC/SD do zapisywania danych, aktualizacji oprogramowania i aktualizacji konfiguracji
Wyjścia analogowe	Cztery sygnały wyjściowe 4–20 mA, programowalne (tryb bezpośredni lub multipleksowy), izolowane optycznie, z własnym zasilaniem, impedancja maks. 500 Ω
Wejścia analogowe	Dwa programowalne sygnały wejściowe 4–20 mA
Przełączniki	Sześć konfigurowalnych przełączników; styki beznapięciowe, 1 A przy napięciu maks. 30 V DC
Zdalne sterowanie	Wejścia cyfrowe zdalnego trybu gotowości, zdalnego wyboru strumienia i zdalnego pomiaru próbek reprezentatywnych Ponadto analizator może być sterowany zdalnie za pomocą Modbus.
Komunikacja (opcjonalnie)	Modbus RTU, Modbus TCP/IP lub Profibus. Modbus RTU i TCP/IP wymaga oprogramowania w wersji 2.12 lub nowszej. <b>Uwaga:</b> Po wybraniu opcji Profibus analizator wysyła cyfrowe sygnały wyjściowe przez konwerter Profibus w określonym protokole komunikacji Profibus.
Odczynniki	1,2 N wodorotlenek sodu (NaOH) 1,8 N kwas siarkowy (H <sub>2</sub> SO <sub>4</sub> ) zawierający 80 mg/L monohydratu siarczanu manganu Informacje na temat szybkości użycia odczynników zawiera <a href="#">Podłączanie odczynników</a> na stronie 44.
Powietrze do analizatora	Suchy, wolny od oleju i pyłu, punkt rosy ≤ -20 °C (-4 °F), < 5,4 m <sup>3</sup> /h przy 6 bar (87 psi) (średnie zużycie), 5 do 40 °C (41 do 104 °F). Nastawa: <ul style="list-style-type: none"><li>• 1,5 bara</li><li>• 1,5 i 0,9 bara przy włączonym koncentratorze tlenu.</li><li>• 1,2 bara, gdy używana jest sprężarka powietrza BioTector.</li></ul> <b>Uwaga:</b> Jeśli powietrze pomiarowe nie spełnia kryteriów, wskazane jest stosowanie zestawu filtrów.
Powietrze przedmuchujące	Od 4 do 7 bar, punkt rosy -20°C (bez wody, bezolejowe i bezpyłowe) Zużycie powietrza do początkowego przedmuchu wynosi poniżej 15 m <sup>3</sup> /godz. Zużycie powietrza przy normalnej pracy wynosi mniej niż 6 m <sup>3</sup> /godz.
Wzorzec kalibracji	Kalibracja zera: nic lub woda ultraczysta. W celu uzyskania najlepszej dokładności należy używać wody ultraczystej (18,2 MΩ·cm, < 5 µg/L TOC). Kalibracja zakresu: stężenie TIC (ogólny węgiel nieorganiczny) i TOC (ogólny węgiel organiczny) stężenie wzorca zależy od zakresu pomiarowego wybranego do kalibracji.
Certyfikaty	CE, cETLus Opcjonalnie: dopuszczenie do użytkowania w obszarze niebezpiecznym klasy 1, dział 2 lub strefie zagrożenia 2 ATEX
Gwarancja	1 rok

Tabela 2 Wymagania dotyczące próbek

Dane techniczne	Informacje szczegółowe
Rodzaje próbek	Próbki nie mogą zawierać tłuszczów, smarów, olejów ani wapnia. Próbki mogą zawierać maksymalnie 0,1% chlorków (soli). Informacje na temat zakłóceń powodowanych przez chlorek sodu znajdują się w <a href="#">Tabela 5</a> . <b>Uwaga:</b> <i>Chlorki (sole) nie zakłócają pomiarów, ale mogą powodować korozję.</i>
pH	1 do 12
Wielkość cząstek próbek	Maksymalna średnica 100 µm, cząstki miękkie <b>Uwaga:</b> <i>Twarde cząstki stałe (np. piasek) powodują uszkodzenie analizatora.</i>
Ciśnienie próbek	Atmosferyczne dla próbek on-line i poboru ręcznego <b>Uwaga:</b> <i>W przypadku strumieni próbek pod ciśnieniem należy użyć opcjonalnej komory przelewu próbek, aby próbka była doprowadzana pod ciśnieniem atmosferycznym do analizatora.</i>
Ciśnienie spustu	Otoczenie <b>Uwaga:</b> <i>W przypadku spustów ciśnieniowych należy stosować dostępne układy opcjonalne.</i>
Temperatura próbek	Od 2 do 60°C
Natężenie przepływu próbek	Minimum 100 ml w każdym strumieniu próbek
Objętość próbek (zużycie)	Maks. 12,0 ml

Tabela 3 Specyfikacje eksploatacyjne

Dane techniczne	Informacje szczegółowe
Zakres roboczy <sup>2</sup>	od 0 do 5000 µgC/L
Czas cyklu	5 minut na pomiar TIC i TOC (minimum) <b>Uwaga:</b> <i>Czas cyklu zależy od zakresu działania i zastosowania.</i>
Powtarzalność	<b>TOC od 0 do 5000 µgC/L</b> — ±2% odczytu lub ±10 µgC/L (większa wartość)
Dokładność	2% lub ±15 µg/L (większa wartość)
Dryft sygnału (1 rok)	< 5%
Limit oznaczalności	80 µg/L
Zakłócenia TIC	Przy 500 µg/L TIC (w postaci wodorowęglanu), może wystąpić 2-proc. przeniesienie do TOC.

Tabela 4 Dane techniczne analizy

Dane techniczne	Informacje szczegółowe
Metoda utleniania	Dwuetapowy zaawansowany proces utleniania (TSAO) wykorzystujący rodniki hydroksylowe
Pomiar TOC	Pomiar CO <sub>2</sub> po utlenieniu za pomocą czujnika NDIR (niedyspersyjnej absorpcji w podczerwieni)
VOC, COD i BOD	Obliczony za pomocą algorytmu korelacji uwzględniającego wyniki pomiaru TOC

Tabela 5 Interferencja chlorku sodu

Parametr	Poziom zakłóceń
TOC	Brak <b>Uwaga:</b> <i>Chlorki (sole) nie zakłócają pomiarów, ale mogą powodować korozję.</i>

<sup>2</sup> Istnieje maksymalnie jeden zakres pomiarowy dla każdego parametru (np. TOC) oraz dla każdego strumienia próbek (np. STREAM 1 (STRUMIEN 1)).



# Rozdział 2 Specyfikacje - analizator IECEx/ATEX Strefa 1

Dane techniczne mogą ulec zmianie bez wcześniejszego powiadomienia.

Ten produkt nie jest zgodny i nie jest przeznaczony do wprowadzania do zbiorników wodnych lub płynów podlegających przepisom, w tym wody pitnej lub materiałów mających kontakt z żywnością w branży spożywczej i produkcji napojów.

**Tabela 6 Ogólne dane techniczne**

Dane techniczne	Informacje szczegółowe
Wymiary (wys. × szer. × gł.)	1000 × 500 × 320 mm (29,53 × 19,69 × 12,60 in.)
Obudowa	Stopień ochrony: IP54 Materiał: poliester wzmocniony włóknem szklanym (FRP)
Waga	< 50 kg (110 funtów)
Montaż	Montaż naścienny, instalacja wewnątrz pomieszczenia
Klasa ochrony	Klasa 1 (z podłączonym PE)
Stopień zanieczyszczenia	2
Kategoria instalacyjna	II
Wymagania elektryczne	110–120 V AC, 50/60 Hz, 300 W (2,6 A) lub 200–230 V AC, 50/60 Hz, 300 W (1,3 A) Wymagania elektryczne są podane na tabliczce znamionowej produktu. Należy użyć okablowania polowego podłączonego na stałe.
Włot kabla	Zazwyczaj analizator jest wyposażony w cztery dławiki kablowe (przepusty). <b>Uwaga:</b> Dławiki kablowe PG13.5 mają zakres mocowania 6–12 mm. Dławiki kablowe PG11 mają zakres mocowania 5–10 mm.
Przewód sieciowy	2 żyły +PE <sup>3</sup> +ekranowany; 1,5 mm <sup>2</sup> (16 AWG), napięcie znamionowe 300 V AC, 60°C, VW-1; Typ kabla to SJT, SVT, SOOW lub <HAR>, w zależności od zastosowania. Kabel zasilający podłączony zgodnie z lokalnymi i regionalnymi przepisami, odpowiedni do zastosowań końcowych. Podłączony do wydzielonego i izolowanego obwodu zasilania z bezpiecznikiem o obciążalności 10 A.
Przewód sygnałowy	4 przewody (skrętka, kabel ekranowany) i po 2 przewody na każdy dodatkowy sygnał, min. 1 mm <sup>2</sup> (24 AWG) i prąd znamionowy 0,22 A; w zależności od konfiguracji analizatora i opcji w nim zamontowanych
Przewód Modbus RTU	2 przewody (skrętka, kabel ekranowany), 0,22 mm <sup>2</sup> (24 AWG), co najmniej UL AWM Style 2919 lub odpowiednik do zastosowania
Bezpieczniki	Patrz schemat rozmieszczenia bezpieczników w obudowie. Ponadto dane techniczne można znaleźć w dokumentacji przeglądów i diagnostyki.
Temperatura pracy	Od 5 do 35°C (od 41 do 95°F) W celu zapewnienia najlepszej dokładności należy utrzymywać stabilną temperaturę otoczenia, maks. ±3°C
Wilgotność	Od 5 do 85% wilgotności względnej bez kondensacji
Temperatura przechowywania	Od 2 do 60°C (od 35 do 140°F); urządzenia zatwierdzone dla ETL od 5 do 40°C (od 41 do 104°F)
Wysokość nad poziomem morza	maks. 2000 m
Ekran	40-znakowy, 16-liniowy wyświetlacz LCD o wysokim kontraście, z podświetleniem LED
Poziom głośności	< 60 dBa

<sup>3</sup> Uziemienie ochronne

## Tabela 6 Ogólne dane techniczne (ciąg dalszy)

Dane techniczne	Informacje szczegółowe
Strumienie próbek	Jeden lub dwa strumienie próbek i jedna próbka jednorazowa. Rozdział <a href="#">Tabela 7</a> zawiera informacje o wymaganiach dla próbek.
Pamięć danych	6000 pomiarów i 99 wpisów błędu w pamięci analizatora
Wysyłanie danych	Karta MMC/SD do zapisywania danych, aktualizacji oprogramowania i aktualizacji konfiguracji
Wyjścia analogowe	Maksymalnie trzy sygnały wyjściowe 4-20 mA, programowalne (tryb bezpośredni lub multiplexowy), izolowane optycznie, z własnym zasilaniem, impedancja maks. 500 Ω
Wejścia analogowe	Maksymalnie jeden programowalny sygnał wejściowy 4-20 mA
Przełączniki	Maksymalnie trzy konfigurowalne przełączniki; styki beznapięciowe, 1 A przy napięciu maks. 30 V DC
Zdalne sterowanie	Jedno wejście cyfrowe do zdalnego trybu gotowości lub zdalnego pomiaru próbki jednorazowej Ponadto analizator może być sterowany zdalnie za pomocą Modbus.
Komunikacja (opcjonalnie)	Modbus RTU, Modbus TCP/IP lub Modbus TCP/IP redundantny
Odczynniki	1,2 N wodorotlenek sodu (NaOH) 1,8 N kwas siarkowy (H <sub>2</sub> SO <sub>4</sub> ) zawierający 80 mg/L monohydratu siarczanu manganu Informacje na temat szybkości użycia odczynników zawiera <a href="#">Podłączanie odczynników</a> na stronie 44.
Powietrze do analizatora	Suchy, wolny od oleju i pyłu, punkt rosy ≤ -20 °C (-4 °F), < 5,4 m <sup>3</sup> /h przy 6 bar (87 psi) (średnie zużycie), 5 do 40 °C (41 do 104 °F). Nastawa: <ul style="list-style-type: none"> <li>• 1,5 bara</li> <li>• 1,5 i 0,9 bara przy włączonym koncentratorze tlenu.</li> <li>• 1,2 bara, gdy używana jest sprężarka powietrza BioTector.</li> </ul> <b>Uwaga:</b> Jeśli powietrze pomiarowe nie spełnia kryteriów, wskazane jest stosowanie zestawu filtrów.
Powietrze przedmuchiujące	Od 4 do 7 bar, punkt rosy -20°C (bez wody, bezolejowe i bezpyłowe) Zużycie powietrza do początkowego przedmuchu wynosi poniżej 15 m <sup>3</sup> /godz. Zużycie powietrza przy normalnej pracy wynosi mniej niż 6 m <sup>3</sup> /godz.
Wzorzec kalibracji	Kalibracja zera: nic lub woda ultraczysta. W celu uzyskania najlepszej dokładności należy używać wody ultraczystej (18,2 MΩ·cm, < 5 µg/L TOC). Kalibracja zakresu: stężenie TIC (ogólny węgiel nieorganiczny) i TOC (ogólny węgiel organiczny) stężenie wzorca zależy od zakresu pomiarowego wybranego do kalibracji.
Certyfikaty	IECEx Strefa 1—II 2 G, Ex px IIC T4 Gb Ta ≤ 40°C ATEX Strefa 1—II 2 G, Ex px IIC T4 Ta ≤ 40°C
Gwarancja	1 rok

## Tabela 7 Wymagania dotyczące próbki

Dane techniczne	Informacje szczegółowe
Rodzaje próbek	Próbki nie mogą zawierać tłuszczów, smarów, olejów ani wapnia. Próbki mogą zawierać maksymalnie 0,1% chlorków (soli). Informacje na temat zakłóceń powodowanych przez chlorek sodu znajdują się w <a href="#">Tabela 10</a> . <b>Uwaga:</b> Chlorki (sole) nie zakłócają pomiarów, ale mogą powodować korozję.
pH	1 do 12
Wielkość cząstek próbki	Maksymalna średnica 100 µm, cząstki miękkie <b>Uwaga:</b> Twarde cząstki stałe (np. piasek) powodują uszkodzenie analizatora.

Tabela 7 Wymagania dotyczące próbki (ciąg dalszy)

Dane techniczne	Informacje szczegółowe
Ciśnienie próbki	Atmosferyczne dla próbek on-line i poboru ręcznego <b>Uwaga:</b> W przypadku strumieni próbek pod ciśnieniem należy użyć opcjonalnej komory przelewu próbek, aby próbka była doprowadzana pod ciśnieniem atmosferycznym do analizatora.
Ciśnienie spustu	Otoczenie <b>Uwaga:</b> W przypadku spustów ciśnieniowych należy stosować dostępne układy opcjonalne.
Temperatura próbki	Od 2 do 60°C
Natężenie przepływu próbki	Minimum 100 ml w każdym strumieniu próbek
Objętość próbki (zużycie)	Maks. 12,0 ml

Tabela 8 Specyfikacje eksploatacyjne

Dane techniczne	Informacje szczegółowe
Zakres roboczy <sup>4</sup>	od 0 do 5000 µgC/L
Czas cyklu	5 minut na pomiar TIC i TOC (minimum) <b>Uwaga:</b> Czas cyklu zależy od zakresu działania i zastosowania.
Powtarzalność	<b>TOC od 0 do 5000 µgC/L</b> — ±2% odczytu lub ±10 µgC/L (większa wartość)
Dokładność	2% lub ±15 µg/L (większa wartość)
Dryft sygnału (1 rok)	< 5%
Limit oznaczalności	80 µg/L
Zakłócenia TIC	Przy 500 µg/L TIC (w postaci wodorowęglanu), może wystąpić 2-proc. przeniesienie do TOC.

Tabela 9 Dane techniczne analizy

Dane techniczne	Informacje szczegółowe
Metoda utleniania	Dwuetapowy zaawansowany proces utleniania (TSAO) wykorzystujący rodniki hydroksylowe
Pomiar TOC	Pomiar CO <sub>2</sub> po utlenieniu za pomocą czujnika NDIR (niedispersyjnej absorpcji w podczerwieni)
VOC, COD i BOD	Obliczony za pomocą algorytmu korelacji uwzględniającego wyniki pomiaru TOC

Tabela 10 Interferencja chlorku sodu

Parametr	Poziom zakłóceń
TOC	Brak <b>Uwaga:</b> Chlorki (sole) nie zakłócają pomiarów, ale mogą powodować korozję.

<sup>4</sup> Istnieje maksymalnie jeden zakres pomiarowy dla każdego parametru (np. TOC) oraz dla każdego strumienia próbek (np. STREAM 1 (STRUMIEN 1)).



# Rozdział 3 Ogólne informacje

W żadnym wypadku producent nie ponosi odpowiedzialności za bezpośrednie, pośrednie, specjalne, przypadkowe lub wtórne szkody wynikające z jakichkolwiek wad lub pominięć w niniejszej instrukcji, chyba że obowiązujące prawo lub umowa między stronami stanowią inaczej. Producent zastrzega sobie prawo do dokonania zmian w niniejszej instrukcji obsługi i w produkcie, której dotyczy w dowolnym momencie, bez powiadomienia lub zobowiązania. Na stronie internetowej producenta można znaleźć poprawione wydania.

## 3.1 Informacje dotyczące bezpieczeństwa

Producent nie ponosi odpowiedzialności za ewentualne szkody wynikłe z niewłaściwego stosowania albo użytkowania tego produktu, w tym, bez ograniczeń za szkody bezpośrednie, przypadkowe i wtórne, oraz wyklucza odpowiedzialność za takie szkody w pełnym zakresie dozwolonym przez obowiązujące prawo. Użytkownik jest jedynie odpowiedzialny za zidentyfikowanie najistotniejszych zagrożeń związanych z obsługą i wprowadzeniem odpowiednich mechanizmów ochronnych podczas ewentualnej awarii sprzętu.







Prosimy przeczytać całą niniejszą instrukcję obsługi przed rozpakowaniem, włączeniem i rozpoczęciem użytkowania urządzenia. Należy zwrócić uwagę na wszystkie informacje dotyczące niebezpieczeństwa i kroków zapobiegawczych. Niezastosowanie się do tego może spowodować poważne obrażenia obsługującego lub uszkodzenia urządzenia.

Jeśli urządzenie jest używane w sposób, który nie został określony przez producenta, ochrona zapewniana przez urządzenie może zostać osłabiona. Nie używać, ani nie instalować tego sprzętu w sposób inny niż określony w tej instrukcji.









### 3.1.1 Symbole i oznaczenia bezpieczeństwa

Przeczytaj wszystkie etykiety dołączone do urządzenia. Nieprzestrzeganie zawartych na nich ostrzeżeń może doprowadzić do obrażeń ciała i/lub uszkodzenia urządzenia. Symbol umieszczony na urządzeniu jest zamieszczony w podręczniku i opatrzony informacją o należytych środkach ostrożności.

Symbole i oznaczenia bezpieczeństwa, które są stosowane na sprzęcie i w dokumentacji produktu. Definicje znajdują się w poniższej tabeli.

	Uwaga/Ostrzeżenie. Ten symbol oznacza, że należy przestrzegać odpowiednich instrukcji dotyczących bezpieczeństwa lub istnieje potencjalne zagrożenie.
	Niebezpieczne napięcie. Ten symbol oznacza, że występują niebezpieczne napięcia, w przypadku których istnieje ryzyko porażenia prądem elektrycznym.
	Gorąca powierzchnia. Ten symbol wskazuje, iż oznaczony element może być gorący i nie powinien być dotykany bez odpowiedniego zabezpieczenia rąk.
	Substancja żrąca. Ten symbol informuje o obecności substancji silnie korozyjnych lub innych niebezpiecznych substancji i ostrzega o niebezpieczeństwie natury chemicznej. Tylko osoby wykwalifikowane i przeszkolone do pracy z chemikaliami powinny pracować z chemikaliami lub przeprowadzać prace konserwacyjne na chemicznych systemach zasilających związanych z urządzeniem.
	Substancja toksyczna. Ten symbol informuje o istnieniu zagrożenia ze strony substancji toksycznej.
	Ten symbol informuje o obecności urządzeń wrażliwych na wyładowania elektrostatyczne (ESD) i oznacza, że należy zachować ostrożność, aby nie uszkodzić urządzeń.

## Ogólne informacje

	Ten symbol informuje o istnieniu zagrożenia z powodu rozprysku odłamków.
	Uziemienie ochronne. Ten symbol wskazuje zacisk przeznaczony do podłączenia zewnętrznego przewodu w celu zabezpieczenia przed porażeniem elektrycznym w przypadku zwarcia (lub zacisku elektrody uziemienia ochronnego).
	Uziemienie bezszumowe (czyste). Ten symbol wskazuje funkcjonalny zacisk uziemiający (np. specjalnie zaprojektowany układ uziemiający), aby uniknąć awarii sprzętu.
	Ten symbol informuje o istnieniu zagrożenia związanego z wdychaniem.
	Ten symbol wskazuje, że w przypadku obecności proszku lub pyłu w obudowie wymagane jest stosowanie środków ochrony indywidualnej dróg oddechowych (ŚOI).
	Ten symbol informuje o istnieniu zagrożenia związanego z podnoszeniem, ponieważ przedmiot jest ciężki.
	Ten symbol informuje o istnieniu zagrożenia pożarem.
	Urządzeń elektrycznych oznaczonych tym symbolem nie wolno wyrzucać do europejskich publicznych systemów utylizacji odpadów. Wyeksploatowane urządzenia należy zwrócić do producenta w celu ich utylizacji. Producent ma obowiązek przyjąć je bez pobierania dodatkowych opłat.

### 3.1.2 Korzystanie z informacji o zagrożeniach

#### **NIEBEZPIECZEŃSTWO**

Wskazuje potencjalnie lub bezpośrednio niebezpieczną sytuację, która — jeśli się jej nie zapobiegnie — doprowadzi do śmierci lub poważnych obrażeń.

#### **OSTRZEŻENIE**

Wskazuje na potencjalną lub bezpośrednio niebezpieczną sytuację, która, jeżeli się jej nie uniknie, może doprowadzić do śmierci lub ciężkich obrażeń.

#### **UWAGA**

Wskazuje na potencjalnie niebezpieczną sytuację, która może doprowadzić do mniejszych lub umiarkowanych obrażeń.

#### **POWIADOMIENIE**

Wskazuje sytuację, która — jeśli się jej nie zapobiegnie — może doprowadzić do uszkodzenia urządzenia. Informacja, która wymaga specjalnego podkreślenia.

### 3.1.3 Środki ostrożności dotyczące ozonu

#### **UWAGA**



Zagrożenie wdychania ozonu. Urządzenie to wytwarza ozon, który jest uwięziony w urządzeniu, w szczególności w wewnętrznej instalacji hydraulicznej. Ozon może zostać uwolniony w warunkach awarii.

Wymagane jest podłączenie przyłącza gazu wydechowego do wyciągu lub wyprowadzenie na zewnątrz budynku, zgodnie z lokalnymi, regionalnymi i krajowymi wymaganiami.


Narażenie na nawet niskie stężenia ozonu może uszkodzić delikatną śluzówkę nosa, oskrzela czy płuca. W pewnym stężeniu ozon może powodować bóle głowy, kaszel, podrażnienie oczu, nosa i gardła. Ofiara musi zostać natychmiast wyniesiona na czyste powietrze i musi zostać wezwana do niej pomoc.

Rodzaj i intensywność objawów zależą od stężenia i czasu narażenia (n). Objawy zatrucia ozonem mogą być m.in. następujące.

- Podrażnienie lub pieczenie oczu, nosa lub gardła
- Znużenie
- Ból czoła
- Uczucie ucisku poniżej mostka
- Ściśnięcie lub ucisk
- Kwaśny smak w ustach
- Astma

W przypadku poważniejszego zatrucia ozonem mogą występować takie objawy, jak duszność, kaszel, uczucie zadławienia, tachykardia, zawroty głowy, obniżenie ciśnienia krwi, skurcze, ból w klatce piersiowej i generalny ból ciała. Ozon może powodować obrzęk płuc po jednej lub więcej godzinach od narażenia.

### 3.1.4 Środki ostrożności dotyczące zeolitu

<b>▲ UWAGA</b>	
	<p>Niebezpieczeństwo wdychania. W koncentratorze tlenu zastosowano materiał typu sito molekularne, który jest klasyfikowany jako substancja drażniąca. W przypadku awarii może dojść do uwolnienia materiału typu sito molekularne. Narażenie na pył lub cząsteczki tego materiału może stanowić poważne zagrożenie dla zdrowia, w tym powodować podrażnienie dróg oddechowych oraz skutki długotrwałe.</p>

#### Skutki natychmiastowe lub krótkotrwałe

- Podrażnienie dróg oddechowych: kaszel, podrażnienie gardła i trudności w oddychaniu to typowe początkowe objawy narażenia na pył. Dyskomfort lub ból w klatce piersiowej: niektóre osoby zgłaszają ból w klatce piersiowej wkrótce po narażeniu.

#### Ryzyko przewlekłe lub długoterminowe

- Zwłóknienie płuc: bliznowacenie i zgrubienie tkanki płucnej, prowadzące do przewlekłej duszności i uporczywego kaszlu.

#### Środki ostrożności

- Zawsze należy nosić odpowiednie środki ochrony indywidualnej (PPE) podczas obsługi lub serwisowania elementów zawierających materiał z sitem molekularnym.
- ŚOI powinny obejmować rękawice odporne na chemikalia, okulary ochronne oraz maskę na twarz lub respirator klasy NIOSH-MSHA przystosowany do filtracji drobnych cząstek. Należy zapoznać się z odpowiednią kartą charakterystyki (SDS). Więcej informacji na temat rozwiązywania problemów można znaleźć w podręczniku konserwacji i rozwiązywania problemów.

### 3.2 Zgodność z kompatybilnością elektromagnetyczną (EMC)

#### **⚠ UWAGA**

To urządzenie nie jest przeznaczone do użytku w środowisku mieszkalnym i może nie zapewniać odpowiedniej ochrony dla odbioru radiowego w takich środowiskach.

#### **CE (EU)**

Urządzenie spełnia zasadnicze wymagania dyrektywy EMC 2014/30/UE.

#### **UKCA (UK)**

Urządzenie spełnia wymagania przepisów dotyczących kompatybilności elektromagnetycznej z 2016 r. (S.I. 2016/1091).

#### **Kanadyjska regulacja prawna dotycząca sprzętu powodującego zakłócenia radiowe, ICES-003, klasa A:**

Stosowne wyniki testów dostępne są u producenta.

Ten cyfrowy aparat klasy A spełnia wszystkie wymogi kanadyjskich regulacji prawnych dotyczących sprzętu powodującego zakłócenia.

Cet appareil numérique de classe A répond à toutes les exigences de la réglementation canadienne sur les équipements provoquant des interférences.

#### **FCC Część 15, Ograniczenia Klasy "A"**



Stosowne wyniki testów dostępne są u producenta. Niniejsze urządzenie spełnia warunki Części 15 Zasad FCC. Przy pracy obowiązują poniższe warunki:

1. Sprzęt nie może powodować szkodliwego zakłócenia.
2. Sprzęt musi akceptować wszelkie odbierane zakłócenia, w tym zakłócenia, które mogą powodować niepożądane działanie.

Zmiany oraz modyfikacje tego urządzenia, które nie zostały wyraźnie zaakceptowane przez stronę odpowiedzialną za zgodność, mogą spowodować pozbawienie użytkownika upoważnienia do korzystania z niniejszego urządzenia. To urządzenie zostało przetestowane i odpowiada ograniczeniom dla urządzenia cyfrowego klasy A, stosownie do części 15 zasad FCC. Ograniczenia te zostały wprowadzone w celu zapewnienia należytej ochrony przed szkodliwymi zakłóceniami, gdy urządzenie jest użytkowane w środowisku komercyjnym. Niniejsze urządzenie wytwarza, używa i może wydzielać energię o częstotliwości radiowej oraz, jeśli nie jest zainstalowane i używane zgodnie z instrukcją obsługi, może powodować szkodliwe zakłócenia w łączności radiowej. Istnieje prawdopodobieństwo, że wykorzystywanie tego urządzenia w terenie mieszkalnym może spowodować szkodliwe zakłócenia. W takim przypadku użytkownik jest zobowiązany do usunięcia zakłóceń na własny koszt. W celu zmniejszenia problemów z zakłóceniami można wykorzystać poniższe metody:

1. Odłączyć urządzenie od źródła zasilania, aby zweryfikować, czy jest ono źródłem zakłóceń, czy też nie.
2. Jeśli sprzęt jest podłączony do tego samego gniazdka co urządzenie wykazujące zakłócenie, podłączyć sprzęt do innego gniazdka.
3. Odsunąć sprzęt od zakłócanego urządzenia.
4. Zmienić pozycję anteny odbiorczej urządzenia zakłócanego.
5. Spróbować kombinacji powyższych metod.

### 3.3 Znaki zgodności i certyfikacji

	<p>Znak CE (European Conformity) umieszczony na przyrządzie oznacza, że „przyrząd spełnia wymagania europejskich dyrektyw dotyczących produktów, zdrowia, bezpieczeństwa i ochrony środowiska”.</p>
	<p>Oznaczenie ETL (Electrical Testing Laboratories) umieszczone na przyrządzie oznacza, że „ten produkt został przetestowany zgodnie z wymaganiami bezpieczeństwa urządzeń elektrycznych do pomiarów, sterowania i użytkowania w laboratorium; część 1: Ogólne wymagania ANSI/UL 61010-1 i CAN/CSA-C22.2 nr 61010-1”.</p> <p>Znak Intertek ETL umieszczony na urządzeniu oznacza, że produkt został przetestowany przez Intertek, zgodnie z przyjętymi normami krajowymi, a urządzenie spełnia minimalne wymagania dopuszczenia do sprzedaży lub dystrybucji.</p>

### 3.4 Stwierdzenie zgodności EMC (Korea)

Typ urządzenia	Dodatkowe informacje
<p>A 급 기기 (업무용 방송통신기자재)</p>	<p>이 기기는 업무용 (A 급) 전자파적합기기로서 판매자 또는 사용자는 이 점을 주의하시기 바라며, 가정외의 지역에서 사용하는 것을 목적으로 합니다.</p>
<p>Urządzenie klasy A Przemysłowe urządzenie do nadawania i komunikacji (Industrial Broadcasting and Communication Equipment)</p>	<p>To urządzenie spełnia wymagania przemysłowej Klasy A EMC (Industrial (Class A) EMC). To urządzenie jest przeznaczone do użytku tylko w środowisku przemysłowym.</p>

### 3.5 Charakterystyka produktu

#### POWIADOMIENIE

Materiał nadchloranowy - może obowiązywać specjalne postępowanie. Patrz [www.dtsc.ca.gov/perchlorate](http://www.dtsc.ca.gov/perchlorate). To ostrzeżenie dotyczące nadchloranów ma zastosowanie wyłącznie do akumulatorów pierwotnych (dostarczanych pojedynczo lub instalowanych w tym urządzeniu), gdy są sprzedawane lub dystrybuowane w Kalifornii, USA.

B3500ul TOC jest przeznaczony do pomiaru ogólnego węgla organicznego i ma wewnętrzny koncentrator tlenu.

Analizator może mierzyć następujące parametry w ściekach, wodzie procesowej, wodzie powierzchniowej i wodzie morskiej:

- **TIC** — ogólny węgiel nieorganiczny w  $\mu\text{gC/L}$
- **TOC (NPOC)** — ogólny węgiel organiczny w  $\mu\text{gC/L}$ , w tym NPOC (niewypłukiwalny węgiel organiczny)
- **TOC (NPOC + POC)** — ogólny węgiel organiczny w  $\mu\text{gC/L}$ , w tym NPOC i POC (wypłukiwalny węgiel organiczny)
- **TC** — TOC + TIC
- **COD**<sup>5</sup> — chemiczne zapotrzebowanie na tlen
- **BOD** — biologiczne zapotrzebowanie na tlen<sup>5</sup>
- **VOC (POC)** — lotny węgiel organiczny, w tym POC<sup>5</sup>

Analizator wykorzystuje metody analizy, które zawiera [Tabela 4](#) na stronie 5.

Teoretyczne podstawy działania są szczegółowo omówione w filmach o BioTector B3500 na stronie youtube.com i Hach Support Online (<https://support.hach.com>).

<sup>5</sup> Obliczony za pomocą algorytmu korelacji uwzględniającego TOC. Aby obliczone wyniki były wskazywane na wyświetlaczu, należy zmienić ustawienie DISPLAY (EKTRAN) w menu BOD PROGRAM (PROGRAM BOD) i/lub BOD na YES (TAK).

Analizator jest konfigurowany fabrycznie jako jeden z następujących systemów:

- **TIC + TOC**<sup>6</sup> — mierzy całkowitą zawartość węgla nieorganicznego (TIC) i węgla organicznego (TOC) w próbce. Wynik TOC oznacza nieusuwalny węgiel organiczny (NPOC). System TIC + TOC do pomiaru próbek, które nie zawierają lotnych substancji organicznych lub zawierają ich bardzo małe stężenie.
- **TC** — mierzy całkowitą zawartość węgla (TC) w próbce. Wynik TC jest sumą zawartości TIC, NPOC i usuwalnego węgla organicznego (POC) w próbce.
- **VOC** — mierzy zawartość TIC, TOC, TC i lotnego węgla organicznego (VOC) w próbce za pomocą dwóch reakcji analizy w konfiguracji jednoreaktorowej. Wynik VOC oznacza usuwalny węgiel organiczny (POC). Wynik TOC jest obliczany na podstawie pomiarów TC i TIC jako wynik  $TC - TIC$ . W związku z tym wynik TOC obejmuje zawartość VOC (POC) w próbce. Wynik TOC jest sumą zawartości NPOC i POC.

Rysunek 1 przedstawia zewnętrzną budowę analizatora.

Widoki wnętrza analizatora przedstawiono w [Obudowa części analitycznej](#) na stronie 57.

### **POWIADOMIENIE**

Przed otwarciem drzwi upewnij się, że klamka drzwi jest w pełni przekreślona, w przeciwnym razie może dojść do uszkodzenia uszczelki drzwi. Jeśli uszczelka drzwi zostanie uszkodzona do obudowy mogą przedostawać się zabrudzenia w postaci kurzu oraz cieczy.

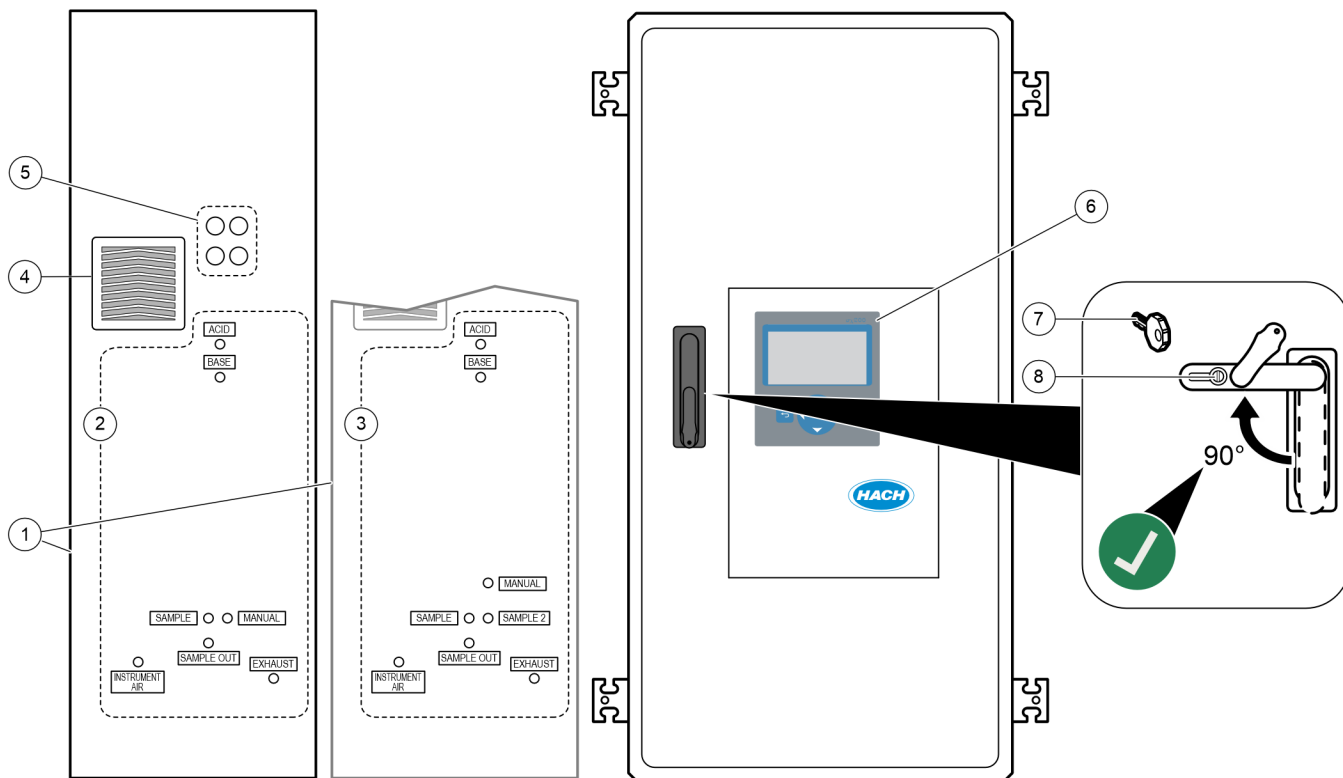
### **POWIADOMIENIE**

Akcesoria do analizatora (np. sprężarka) mają osobne instrukcje obsługi. W przypadku instalacji w miejscach (sklasyfikowanych jako) zagrożonych wybuchem, należy zapoznać się z instrukcją dotyczącą kategorii 3 dla strefy zagrożenia 2 ATEX i instrukcją Series 5 Z-purge dla analizatora.

---

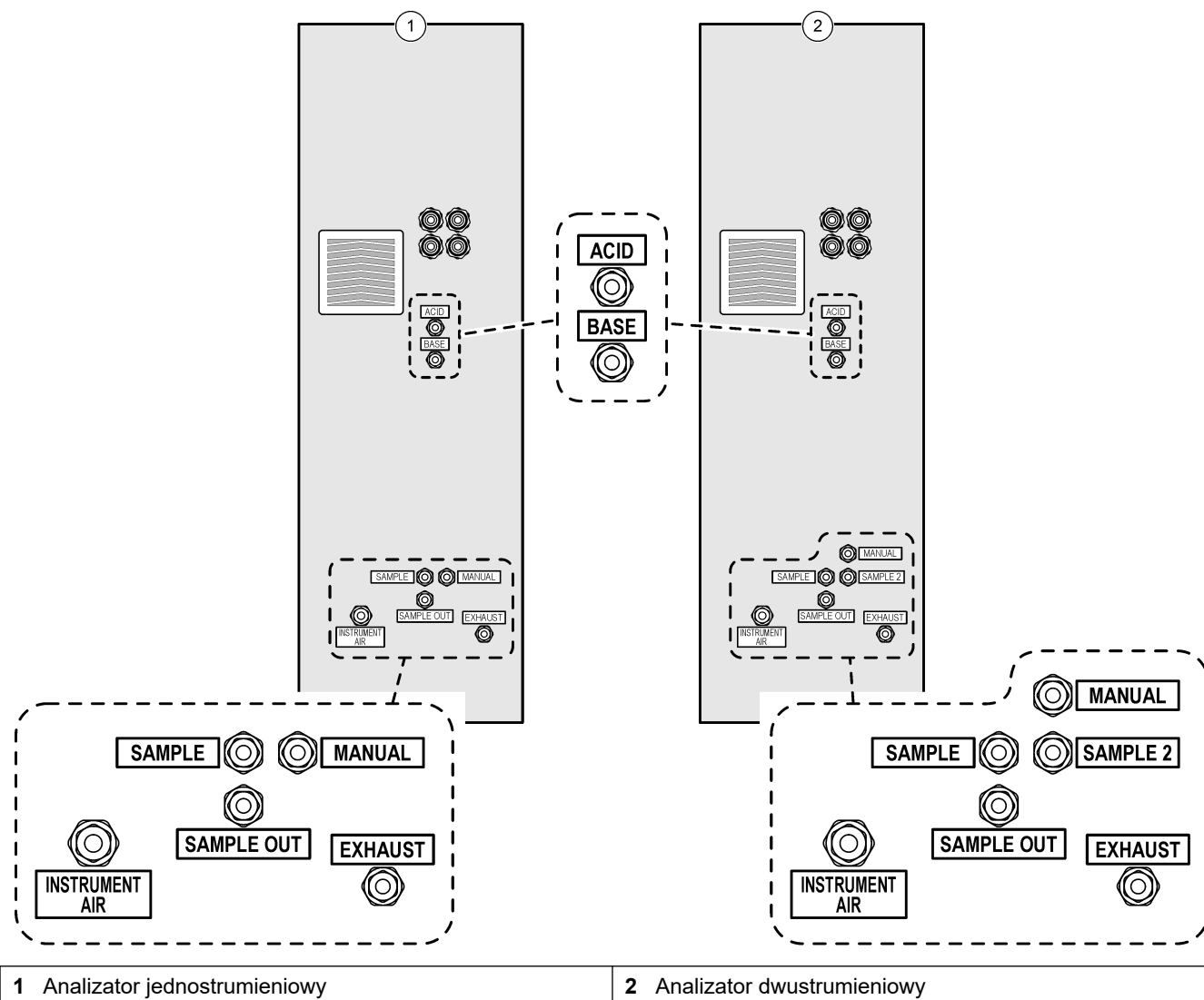
<sup>6</sup> Standardowy analizator to system TIC + TOC.

Rysunek 1 Widok produktu wraz z rzutem z boku



1 Złącza odczynników, próbek i spustu (Rysunek 2)	5 Dławiki kablowe do połączeń elektrycznych
2 Analizator jednostrumieniowy	6 Wyświetlacz i klawiatura
3 Analizator dwustrumieniowy	7 Klucz do drzwi
4 Wentylator	8 Zamek drzwi

Rysunek 2 Złącza odczynników, próbek i spustu



## 3.6 Komponenty urządzenia

Upewnij się, że zostały dostarczone wszystkie komponenty. Zapoznaj się z dostarczoną dokumentacją. W przypadku braku lub uszkodzenia jakiegokolwiek elementu należy niezwłocznie skontaktować się z producentem lub z jego przedstawicielem handlowym.

# Rozdział 4 Lista kontrolna montażu i uruchomienia

Poniższa lista kontrolna ułatwia przeprowadzenie pełnego montażu i uruchomienia. Wykonaj zadania w podanej kolejności. Jeśli analizator posiada certyfikat zgodności z obszarami niebezpiecznymi, należy zapoznać się z dokumentacją obszaru niebezpiecznego dostarczoną z analizatorem. Dokumentacja obszaru niebezpiecznego zawiera ważne informacje dotyczące zgodności z przepisami dotyczącymi ochrony przed eksplozją.


Zadanie	Początkowe
<b>Mocowanie na ścianie:</b>	
Wyznacz odpowiednią lokalizację montażu. Patrz <a href="#">Wskazówki dotyczące montażu</a> na stronie 23.	
Zamontuj wsporniki montażowe. Zawieś urządzenie na ścianie. Patrz <a href="#">Montaż naścienny</a> na stronie 23.	
<b>Podłączenia elektryczne:</b>	
Podłącz kabel uziemiający do śruby uziemienia M8 znajdującej się nad dławikami kablowymi po lewej stronie analizatora.	
Podłącz analizator do zasilania. Następnie zainstaluj dostarczony pierścień ferrytowy na przewodzie zasilającym. Patrz <a href="#">Podłączanie zasilania</a> na stronie 27. Analizator jest urządzeniem na stałe podłączonym do sieci zasilającej, przystosowanym do napięcia 120 V lub 240 V, zgodnie z informacją na tabliczce znamionowej znajdującej się po lewej stronie górnej obudowy. Nie należy włączać zasilania.	
(Opcjonalnie) Podłącz przekaźniki (np. przekaźnik awarii) do urządzeń zewnętrznych. Patrz <a href="#">Podłączanie przekaźników</a> na stronie 29.	
(Opcjonalnie) Podłącz wyjścia 4–20 mA do urządzeń zewnętrznych. Patrz <a href="#">Podłączanie wyjść analogowych</a> na stronie 30.	
(Opcjonalnie) Podłącz wejścia cyfrowe do urządzeń zewnętrznych, aby zdalnie sterować analizatorem. Patrz <a href="#">Zaciski zasilania, wyjść analogowych i przekaźników</a> na stronie 30.	
Podłącz opcję Modbus TCP/IP, jeśli jest zamontowana. Patrz <a href="#">Podłączanie Modbus TCP/IP (Ethernet)</a> na stronie 36.	
Podłącz opcję Modbus RTU, jeśli jest zamontowana. Patrz <a href="#">Podłączanie Modbus RTU (RS485)</a> na stronie 32.	
Sprawdź, czy żadne połączenia elektryczne w analizatorze nie są poluzowane.	
<b>Podłączenie hydrauliczne:</b>	
Ważne jest ustawienie tulei zaciskowych używanych do podłączenia węży. Patrz <a href="#">Połączenia wężyków</a> na stronie 38.	
Podłącz strumień próbek do złączek SAMPLE (PRÓBKA) w analizatorze. Podłącz przewód o długości od 2 do 2,5 m (od 79 do 98 cali) do złącza MANUAL (RĘCZNE). Patrz <a href="#">Połącz strumień próbek i strumień ręczny</a> na stronie 39.	
Podłącz linie spustowe. Patrz <a href="#">Podłączanie linii spustowych</a> na stronie 42.	
Podłącz powietrze pomiarowe do złączki INSTRUMENT AIR (POWIETRZE POMIAROWE) po lewej stronie analizatora. Patrz <a href="#">Podłączanie powietrza pomiarowego</a> na stronie 43. Upewnij się, że nastawa ciśnienia zasilania powietrzem analizatora wynosi 1,5 bar (21,7 psi) (lub 1,2 bar (17,4 psi) w przypadku sprężarki BioTector). <i>Uwaga: Minimalny przepływ dostarczanego powietrza wynosi 8,4 m<sup>3</sup>/godzinę. Średnie zużycie powietrza wynosi mniej niż 5,4 m<sup>3</sup>/godzinę, a zazwyczaj 3,6 m<sup>3</sup>/godzinę podczas pracy w trybie online.</i>	
Podłącz złączkę EXHAUST (WYDECH) do obszaru o dobrej wentylacji. Patrz <a href="#">Podłączanie wylotu</a> na stronie 44.	
Podłącz pojemniki na odczynniki do złączek po lewej stronie analizatora. Patrz <a href="#">Podłączanie odczynników</a> na stronie 44.	
Założ wężyk na pompę próbek. Patrz <a href="#">Zainstaluj wężyk pompy próbek</a> na stronie 48.	
Przewody odłączone na czas transportu muszą zostać podłączone. Patrz <a href="#">Podłączenie przewodów wewnętrznych</a> na stronie 49.	

## Lista kontrolna montażu i uruchomienia

Zadanie	Początkowe
Sprawdź, czy żadne połączenia hydrauliczne w analizatorze nie są poluzowane.	
Jeśli analizator jest dostarczany jako system „gotowy do przedmuchu” (bez wentylatora) lub w otoczeniu występują gazy korozyjne, podłącz przedmuch do analizatora. Patrz <a href="#">Podłączenie przedmuchu</a> na stronie 50.	
Sprawdź wszystkie przewody i połączenia pod kątem ewentualnych nieszczelności. Usuń znalezione nieszczelności.	
<b>Uruchomienie:</b>	
Ustaw wyłącznik automatyczny analizatora w pozycji wł., a następnie ustaw główny wyłącznik zasilania w pozycji wł. Patrz <a href="#">Włączanie zasilania</a> na stronie 53.	
Ustaw język pokazywany na wyświetlaczu (domyślnie: angielski). Patrz <a href="#">Ustawianie języka</a> na stronie 53.	
Ustaw datę i godzinę wskazywaną na analizatorze. Patrz <a href="#">Ustawianie godziny i daty</a> na stronie 53.	
W razie potrzeby wyreguluj jasność i kontrast wyświetlacza. Patrz <a href="#">Regulacja jasności wyświetlacza i kontrastu wyświetlacza</a> na stronie 54.	
Upewnij się, że nastawa ciśnienia zasilania powietrzem analizatora wynosi 1,5 bar (21,7 psi) (lub 1,2 bar (17,4 psi) w przypadku sprężarki BioTector). Gdy koncentrator tlenu jest włączony, ciśnienie powietrza pomiarowego mieści się w zakresie od 1,5 do 0,9 bar.	
Wybierz kolejno opcje MAINTENANCE (KONSERWACJA) > DIAGNOSTICS (DIAGNOSTYKA) > O2-CTRL STATUS (STATUS STEROWANIA O2). Sprawdź, czy odczyt ciśnienia na wyświetlaczu mieści się w zakresie od 390 do 400 mbar przy wyłączonym MFC.	
Wybierz kolejno opcje MAINTENANCE (KONSERWACJA) > DIAGNOSTICS (DIAGNOSTYKA) > SIMULATE (SYMULACJA). Wybierz MFC. Ustaw przepływ na 60 L/h. Naciśnij ✓, aby uruchomić sterownik przepływu masowego (MFC). Wybierz opcję O2-CTRL STATUS (STATUS STEROWANIA O2). Sprawdź, czy odczyt ciśnienia nie jest mniejszy niż 320 mbar.	
Sprawdź, czy dopływ tlenu nie jest zanieczyszczony CO <sub>2</sub> . Patrz <a href="#">Sprawdzenie dopływu tlenu</a> na stronie 54.	
Sprawdź działanie pompy próbki, kwasu i zasady. Patrz <a href="#">Sprawdzenie pomp</a> na stronie 54.	
Sprawdź, czy zawory otwierają się i zamykają poprawnie. Patrz <a href="#">Sprawdzenie zaworów</a> na stronie 55.	
Ustaw objętości odczynników w analizatorze i rozpocznij nowy cykl odczynników. Patrz <a href="#">Ustawianie objętości odczynników</a> na stronie 56. <b>Uwaga:</b> Nowy cykl odczynnikowy obejmuje kalibrację zera.	
Naciśnij przycisk ↵, aby przejść do menu głównego, a następnie wybierz kolejno opcje OPERATION (OPERACJA) > START,STOP (URUCHOM, ZATRZYMAJ) > START, aby uruchomić analizator. OPERATION (OPERACJA)START,STOP (URUCHOM, ZATRZYMAJ)START (ROZPOCZNIJ)Wykonaj 10 pomiarów, aż wyniki pomiarów ustabilizują się.	
Wykonaj kolejną kalibrację zera. Wybierz kolejno opcje CALIBRATION (KALIBRACJA) > ZERO CALIBRATION (KALIBRACJA ZERA) > RUN ZERO CALIBRATION (WYKONAJ KALIBRACJĘ ZERA).	
Pięciokrotnie zmierz wodę ultraczystą w zakresie roboczym 1, aby sprawdzić, czy kalibracja zera jest prawidłowa. Podłącz wodę ultraczystą do złączki MANUAL (ręczna). Patrz <a href="#">Pomiar wody ultraczystej</a> na stronie 56. Jeśli wartości szczytowe CO <sub>2</sub> na wyświetlaczu nie są prawie zerowe, wykonaj test pH. Stosowne instrukcje zawiera dokumentacja przeglądów.	
Po zakończeniu testów inicjacyjnych sprawdź, czy w lewym górnym rogu ekranu Dane reakcji nie jest wyświetlany komunikat „SYSTEM FAULT (USTERKA SYSTEMU)” lub „SYSTEM WARNING (OSTRZEŻENIE SYSTEMOWE)”. <b>Uwaga:</b> Jeśli jest wyświetlany komunikat „SYSTEM FAULT” (USTERKA SYSTEMU) lub „SYSTEM WARNING” (OSTRZEŻENIE SYSTEMOWE), wybrać kolejno opcje OPERATION (OPERACJA) > FAULT ARCHIVE (ARCHIWUM USTEREK). Usterki i ostrzeżenia poprzedzone znakiem „*” są aktywne. Więcej informacji zawiera rozdział Diagnostyka w dokumentacji przeglądów i diagnostyki.	

Zadanie	Początkowe
<b>Konfiguracja:</b>	
Ustaw INTERVAL (ODSTĘP), czyli czas między reakcjami. Patrz <a href="#">Istnieje możliwość ustawienia czasu odstępu pomiarów</a> na stronie 61.	
Ustaw czasy pompowania poszczególnych strumieni próbek przez pompę próbek w przód. Patrz <a href="#">Ustawianie czasów pompy próbki</a> na stronie 61.	
Ustaw sekwencję strumieni, liczbę reakcji do wykonania na poszczególnych strumieniach oraz zakres działania poszczególnych strumieni. Patrz <a href="#">Ustawianie sekwencji strumieni i zakresu działania</a> na stronie 62. <b>Uwaga:</b> Jeśli zamontowany jest moduł Modbus RTU lub TCP/IP, moduł nadrzędny Modbus steruje sekwencją strumieni i zakresami pracy (domyślnie).	
(Opcjonalnie) Ustaw analizator tak, aby na wyświetlaczu był wskazywany obliczony wynik COD (ChZT) i/lub BOD (BZT). Patrz <a href="#">Konfigurowanie ustawień COD i BOD (ChZT i BZT)</a> na stronie 63.	
Skonfiguruj ustawienia instalacji nowych odczynników. Patrz <a href="#">Konfigurowanie ustawień instalacji nowych odczynników</a> na stronie 65.	
Skonfiguruj ustawienia alarmów niskiego poziomu odczynników i braku odczynników. Patrz <a href="#">Ustawianie monitorowania odczynników</a> na stronie 65.	
Skonfiguruj wyjścia analogowe podłączone do urządzenia zewnętrznego. Patrz <a href="#">Konfigurowanie wyjść analogowych</a> na stronie 66.	
Skonfiguruj przekaźniki podłączone do urządzenia zewnętrznego. Patrz <a href="#">Konfigurowanie przekaźników</a> na stronie 69.	
Upewnij się, że wyjścia analogowe i przekaźniki działają prawidłowo. Stosowne instrukcje zawiera dokumentacja przeglądów.	
Jeśli w analizatorze zainstalowany jest opcjonalny moduł Modbus TCP/IP, można skonfigurować ustawienia Modbus. Patrz <a href="#">Konfigurowanie ustawień Modbus TCP/IP</a> na stronie 74.	
Za pomocą ustawienia PRINT MODE (TRYB DRUKOWANIA) wybrać typ danych reakcji zapisanych na karcie MMC/SD (STANDARD (WZORZEC) lub ENGINEERING (INŻYNIERIA)) oraz typ separatora dziesiętnego (POINT (KROPKA) (.) lub COMMA (PRZECINEK) (,)). Patrz <a href="#">Konfigurowanie ustawień komunikacji</a> na stronie 73. <b>Uwaga:</b> Producent zaleca wybranie jako ustawienia PRINT MODE (TRYB DRUKOWANIA) opcji ENGINEERING (INŻYNIERIA), ponieważ gwarantuje to zapis danych diagnostycznych.	
<b>Kalibracja:</b>	
Analizator musi działać przez co najmniej 24 godziny, aby pomiary się ustabilizowały.	
Ustaw zakres roboczy i wzorzec kalibracji dla kalibracji zakresu. Patrz <a href="#">Wykonanie kalibracji zakresu lub kontroli zakresu</a> na stronie 80.	
Podłącz wzorzec kalibracji do złączki MANUAL (RĘCZNA). Patrz <a href="#">Podłączanie wzorca kalibracyjnego</a> na stronie 82.	
Uruchom kalibrację zakresu. Wybierz kolejno opcje CALIBRATION (KALIBRACJA) > SPAN CALIBRATION (KALIBRACJA ZAKRESU) > RUN SPAN CALIBRATION (WYKONAJ KALIBRACJĘ ZAKRESU).	
Po zakończeniu kalibracji zakresu należy zbadać dwie lub trzy reakcje (pomiary). Sprawdź, czy wartości szczytowe CO <sub>2</sub> są poprawne. Patrz <a href="#">Ekran wykresu reakcji</a> na stronie 87.	
(Opcjonalnie) Ustaw dni i godziny, kiedy analizator ma wykonywać kalibrację zakresu, kontrolę zakresu, kalibrację zera i/lub kontrolę zera. Stosowne instrukcje zawiera dokumentacja konfiguracji zaawansowanej.	

## Lista kontrolna montażu i uruchomienia

Zadanie	Początkowe
<b>Zapisz zmiany:</b>	
Włóż otrzymaną w zestawie kartę MMC/SD do gniazda kart MMC/SD, jeśli nie została jeszcze włożona. Patrz <a href="#">Rysunek 23</a> na stronie 94.	
Naciśnij przycisk  , aby przejść do menu głównego, a następnie wybierz kolejno opcje MAINTENANCE (KONSERWACJA) > DIAGNOSTICS (DIAGNOSTYKA) > WYJŚCIE DANYCH > WYŚLIJ WSZYSTKIE DANE , aby zapisać archiwum reakcji, archiwum usterek, ustawienia analizatora i dane diagnostyczne na karcie MMC/SD.MAINTENANCE (KONSERWACJA)DIAGNOSTICS (DIAGNOSTYKA)DATA OUTPUT (DANE WYJŚCIOWE)SEND ALL DATA (WYŚLIJ WSZYSTKIE DANE)	

## ⚠ NIEBEZPIECZEŃSTWO



Wiele zagrożeń. Tylko wykwalifikowany personel powinien przeprowadzać prace opisane w tym rozdziale niniejszego dokumentu.

### 5.1 Wskazówki dotyczące montażu

- Analizator należy zamontować w pobliżu otwartego spustu. Odpady analizatora mają zazwyczaj niskie pH (kwasowe) i mogą być niebezpieczne. Informacje na temat utylizacji można znaleźć w instrukcjach lokalnego organu nadzoru.
- Analizator należy zamontować jak najbliżej punktu próbkowania, aby zmniejszyć opóźnienie analizy.
- Zamontuj analizator w czystym, suchym, dobrze wentylowanym pomieszczeniu z regulacją temperatury. Wymagania dotyczące temperatury i wilgotności powietrza zawiera [Dane techniczne](#) na stronie 3.
- Przymocuj urządzenie wyprostowane i wypoziomowane na płaskiej, pionowej powierzchni.
- Nie instalować analizatora w miejscu bezpośrednio nasłonecznionym ani w pobliżu źródeł ciepła.
- Zamontuj analizator tak, aby odłącznik zasilania był widoczny i łatwo dostępny.
- Jeżeli analizator posiada dopuszczenie do użytkowania w obszarze niebezpiecznym klasy 1, dział 2 lub strefie zagrożenia 2 ATEX, należy zapoznać się z dokumentacją obszaru niebezpiecznego dostarczoną wraz z analizatorem. Dokumentacja zawiera ważne informacje dotyczące zgodności z przepisami oraz przepisy dotyczące ochrony przed eksplozją.

### 5.2 Montaż naścienny

#### ⚠ OSTRZEŻENIE



Niebezpieczeństwo obrażeń ciała. Upewnij się, że montaż na ścianie jest w stanie unieść ciężar 4 razy większy od masy urządzenia.

#### ⚠ OSTRZEŻENIE



Niebezpieczeństwo obrażeń ciała. Urządzenia lub jego komponenty są ciężkie. Korzystaj z pomocy przy instalacji lub przenoszeniu.

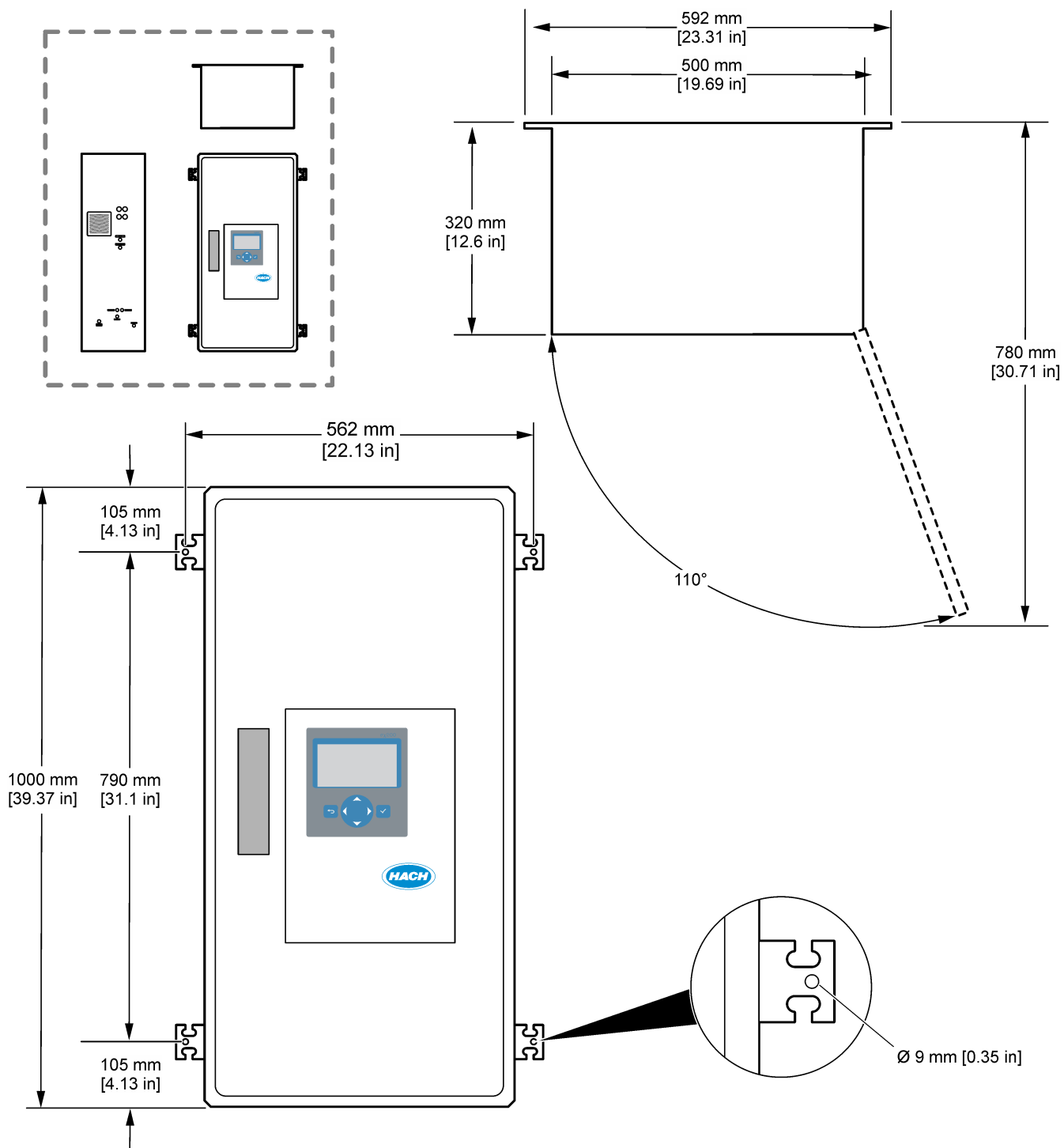
#### POWIADOMIENIE

Aby urządzenie nie zostało uszkodzone, po bokach analizatora musi być co najmniej 300 mm, a z przodu 1500 mm wolnego miejsca. Wymiary są podane w [Rysunek 3](#).


1. Przymocować wsporniki do montażu ściennego z tyłu analizatora. Stosowne informacje zawiera dokumentacja otrzymana wraz ze wspornikami do montażu naściennego.
2. Zamontuj elementy montażowe na ścianie, której nośność przekracza 4-krotnie masę analizatora (minimalna wielkość śrub M8). Wymiary otworów montażowych są podane w [Rysunek 3](#).  
Masa analizatora jest podana w [Dane techniczne](#) na stronie 3. Elementy montażowe są dostarczone przez użytkownika.


3. Podnieść analizator za pomocą wózka widłowego, aby przymocować analizator do ściany na wspornikach do montażu ściennego.
4. Sprawdź, czy analizator jest wypoziomowany.

Rysunek 3 Wymiary otworów montażowych




## 5.3 Instalacja elektryczna

<b>⚠ NIEBEZPIECZEŃSTWO</b>	
	Niebezpieczeństwo śmiertelnego porażenia prądem elektrycznym. Przed wykonaniem połączeń elektrycznych należy zawsze odłączyć urządzenie od źródła zasilania.

<b>⚠ UWAGA</b>	
	Wiele zagrożeń. Urządzenie musi być podłączane przez przeszkolonego inżyniera instalacji firmy Hach zgodnie z lokalnymi i regionalnymi przepisami dotyczącymi instalacji elektrycznych.

Analizator jest urządzeniem na stałe podłączonym do sieci zasilającej, przystosowanym do napięcia 120 V lub 240 V, zgodnie z informacją na tabliczce znamionowej znajdującej się po lewej stronie górnej obudowy.

### 5.3.1 Uwagi dotyczące wyładowań elektrostatycznych (ESD)

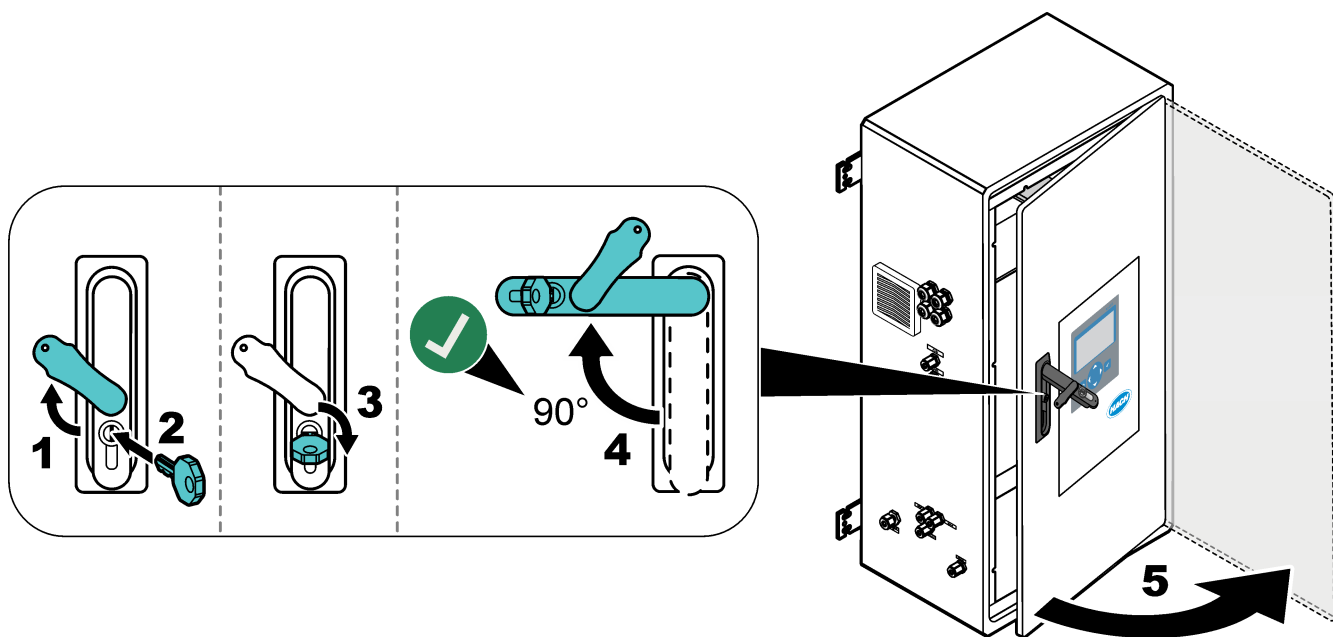
<b>POWIADOMIENIE</b>	
	Potencjalne uszkodzenie przyrządu. Elektryczność statyczna może doprowadzić do uszkodzenia wrażliwych wewnętrznych komponentów elektronicznych, powodując pogorszenie parametrów roboczych urządzenia lub jego awarię.

Wykonaj czynności dla tej procedury, aby zapobiec wyładowaniom elektrostatycznym, które mogłyby uszkodzić przyrząd:




- Dotknij uziemionej metalowej powierzchni (np. obudowy przyrządu lub metalowej rury), aby rozładować napięcie elektrostatyczne swojego ciała.
- Unikaj wykonywania gwałtownych ruchów. Elementy wrażliwe na ładunki elektrostatyczne należy transportować w opakowaniach antystatycznych.
- Załóż opaskę na nadgarstek połączoną z uziemieniem.
- Pracuj w środowisku wyłożonym antystatycznymi płytkami podłogowymi i okładziną na stole.

### 5.3.2 Otwieranie drzwi

<b>POWIADOMIENIE</b>	
Przed otwarciem drzwi upewnij się, że klamka drzwi jest w pełni przekręcona, w przeciwnym razie może dojść do uszkodzenia uszczelki drzwi. Jeśli uszczelka drzwi zostanie uszkodzona do obudowy mogą przedostawać się zabrudzenia w postaci kurzu oraz cieczy.	



### 5.3.3 Podłączanie zasilania

<b>⚠ NIEBEZPIECZEŃSTWO</b>	
	Niebezpieczeństwo śmiertelnego porażenia prądem elektrycznym. Połączenie z uziemieniem ochronnym jest wymagane.
<b>⚠ NIEBEZPIECZEŃSTWO</b>	
	Niebezpieczeństwo porażenia prądem elektrycznym i niebezpieczeństwo pożaru. Lokalny wyłącznik musi być wyraźnie oznaczony w instalacji kablowej.
<b>⚠ OSTRZEŻENIE</b>	
	Niebezpieczeństwo porażenia prądem elektrycznym. Jeśli sprzęt jest stosowany w potencjalnie wilgotnych lokalizacjach, musi być podłączony do sieci elektrycznej za pośrednictwem <b>wyłącznika różnicowo-prądowego</b> .
<b>POWIADOMIENIE</b>	
Urządzenia należy zainstalować w lokalizacji oraz w pozycji, które umożliwiają łatwe odłączanie urządzenia i jego obsługę.	

Nie należy doprowadzać zasilania przy użyciu przewodu zasilającego. Instrukcje podłączania zasilania zawierają poniższe ilustracje kolejnych kroków oraz [Zaciski zasilania, wyjść analogowych i przekaźników](#) na stronie 30. Upewnij się, że dołączony ferryt jest zainstalowany na przewodzie zasilającym (patrz krok 3).

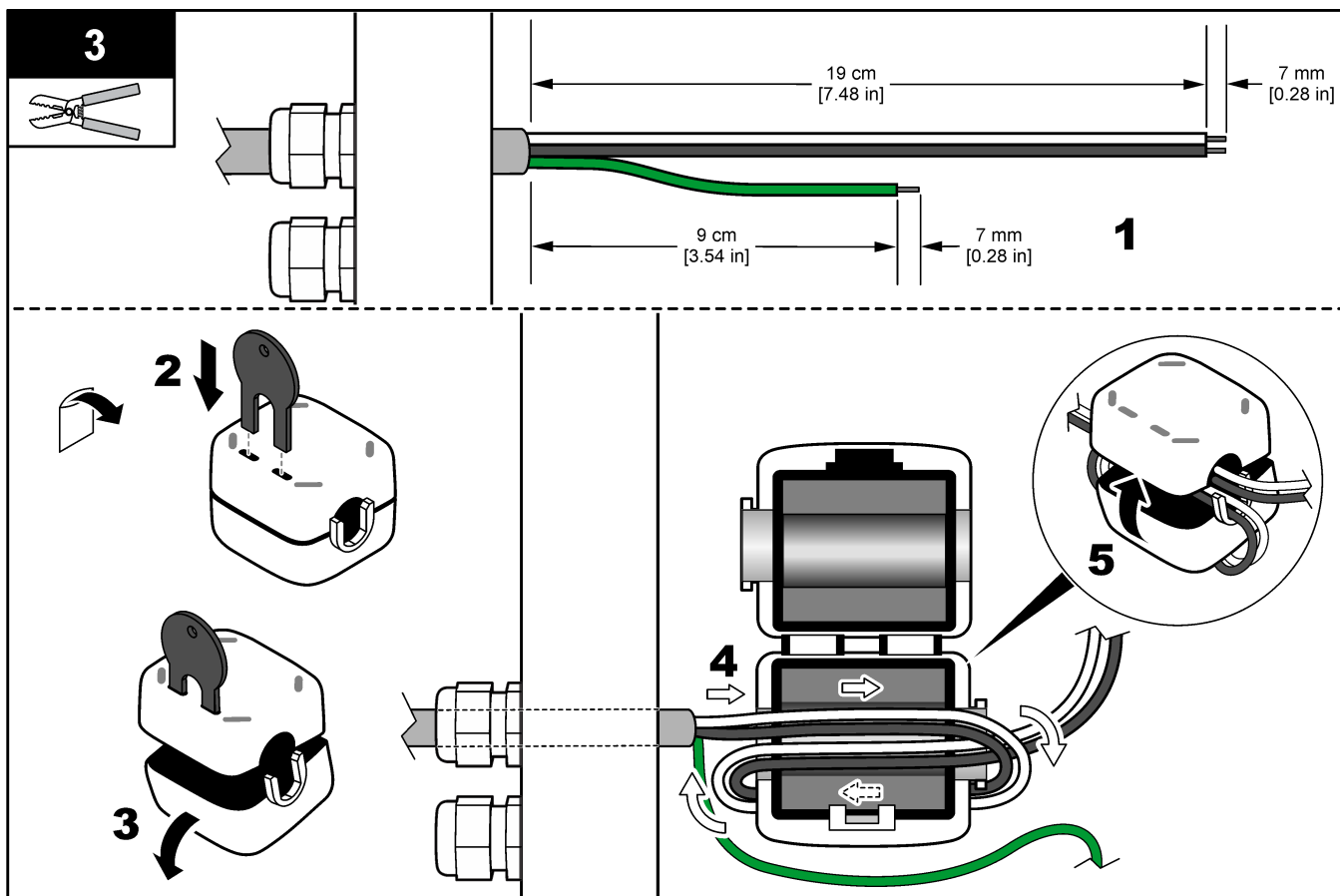
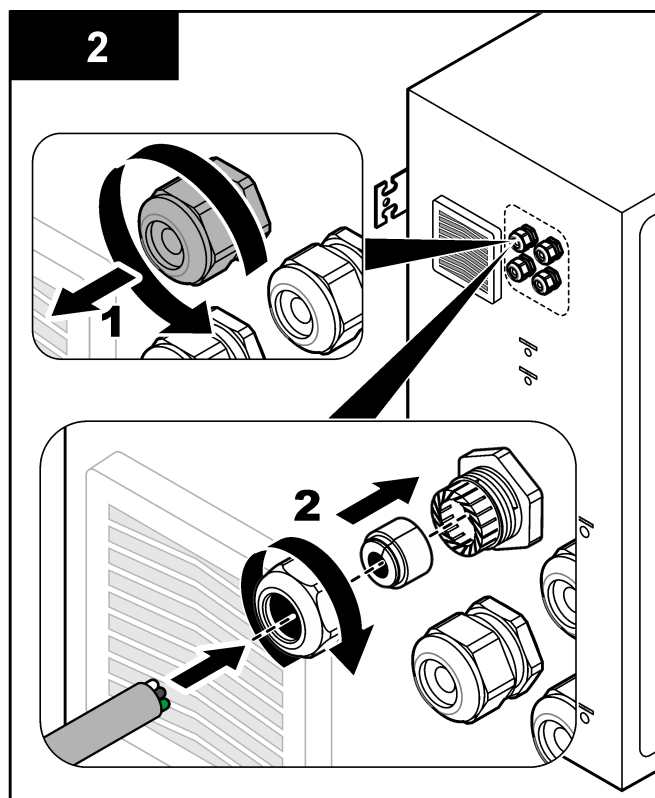
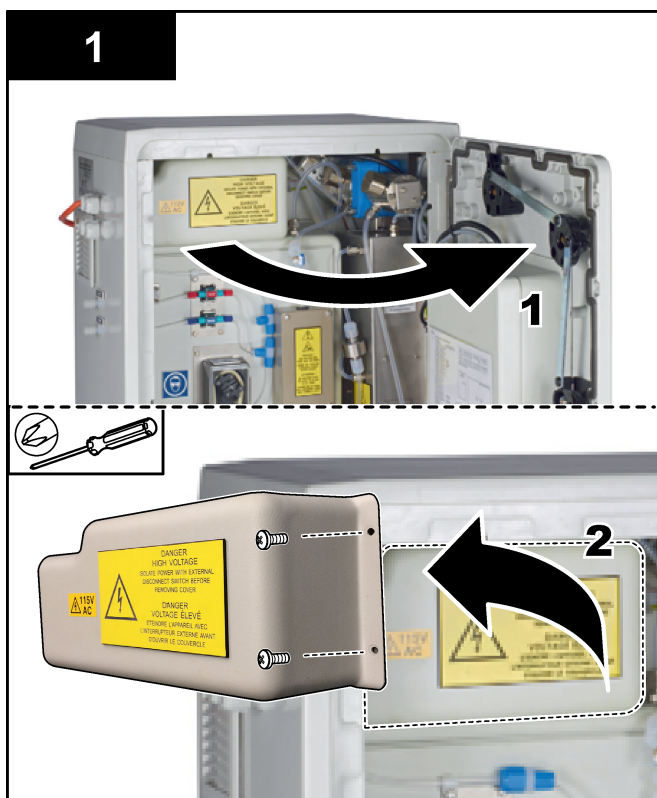
Analizator jest urządzeniem na stałe podłączonym do sieci zasilającej, przystosowanym do napięcia 120 V lub 240 V, zgodnie z informacją na tabliczce znamionowej znajdującej się po lewej stronie górnej obudowy. Analizator wymaga wydzielonego obwodu źródła zasilania z uziemieniem i odłącznika izolacyjnego w odległości do 1 m.

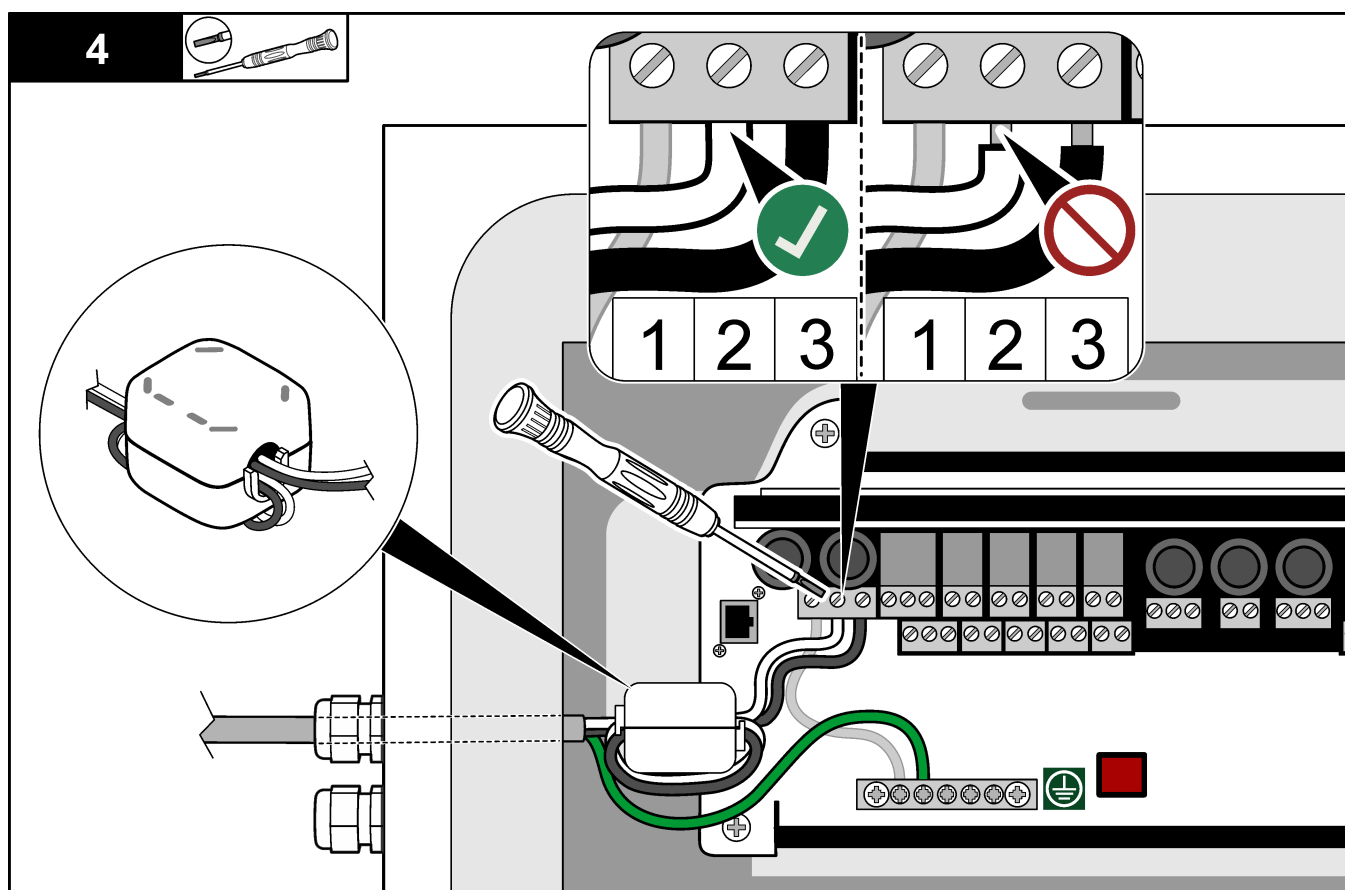
- W odległości do 2 m od analizatora należy zamontować 2-biegunowy odłącznik o prądzie znamionowym nie większym niż 10 A. Na odłączniku należy umieścić etykietę informującą, że jest to wyłącznik główny analizatora.
- Wyprowadzenia zasilania sieciowego i uziemienia ochronnego analizatora muszą być 2-przewodowe i zawierać przewód uziemienia ochronnego o powierzchni przekroju 1,5 mm<sup>2</sup> (16 AWG) i prądzie znamionowym 10 A. Izolacja musi wytrzymać co najmniej napięcie 300 V AC i temperaturę 60°C oraz spełniać wymagania dotyczące ognioodporności klasy VW-1.

Zachowanie zgodności z dyrektywą kompatybilności elektromagnetycznej (2004/108/WE) wymaga użycia ekranowanego przewodu sieciowego podłączonego do ekranowanej masy.

W zależności od zastosowania użyj odpowiednika kabla SJT, SVT SOOW lub <HAR>.

- Podłącz odłącznik do wyłącznika nadprądowego (MCB) o obciążalności 10 A/ Typu D. W razie potrzeby zamontować wyłącznik różnicowo-prądowy zgodnie z lokalnymi i regionalnymi przepisami.
- Urządzenia należy podłączać zgodnie z lokalnymi, regionalnymi lub krajowymi przepisami wykonywania instalacji elektrycznych.
- Zazwyczaj analizator jest wyposażony w cztery dławików kablowych (przepustów). Dławiki kablowe PG13.5 mają zakres mocowania 6–12 mm. Dławiki kablowe PG11 mają zakres mocowania 5–10 mm.





### 5.3.4 Podłączanie przekaźników

#### ⚠ NIEBEZPIECZEŃSTWO



Niebezpieczeństwo śmiertelnego porażenia prądem elektrycznym. Nie należy mieszać wysokiego i niskiego napięcia. Upewnij się, że wszystkie podłączenia przekaźnika są wysokonapięciowe prądu przemiennego lub niskonapięciowe prądu stałego.

#### ⚠ OSTRZEŻENIE



Niebezpieczeństwo porażenia prądem elektrycznym. Końcówki zasilania i przekaźników zostały zaprojektowane wyłącznie dla pojedynczego zakończenia przewodu. Nie wolno stosować więcej niż jednego przewodu do każdego zacisku.

#### ⚠ OSTRZEŻENIE



Potencjalne zagrożenie pożarem. W urządzeniu nie należy łączyć łańcuchowo (daisy-chain) złączy przekaźników i przewodów połączeniowych z głównym zasilaniem.

#### ⚠ UWAGA



Niebezpieczeństwo pożaru. Obciążenia przekaźników muszą być rezystancyjne. Zawsze należy ograniczać prąd płynący do przekaźników, stosując bezpiecznik zewnętrzny albo wyłącznik. Należy przestrzegać parametrów znamionowych przekaźników podanych w części Dane techniczne.

Analizator jest wyposażony w maksymalnie sześć niezasilanych przekaźników. Przekazniki są programowalne. Znamionowe natężenie przekaźników wynosi 1 A, przy maksymalnie 30 V DC.

Do uruchomienia lub wyłączenia urządzenia zewnętrznego, na przykład alarmu, należy użyć złączy przekaźników. Każdy przekaźnik zmienia stan, gdy spełniony zostanie wybrany warunek danego przekaźnika.

Informacje na temat podłączania urządzenia zewnętrznego do przekaźnika zawierają [Zaciski zasilania, wyjść analogowych i przekaźników](#) na stronie 30 i [Tabela 11](#).

Instrukcje wybierania warunku zadziałania poszczególnych przekaźników zawiera [Konfigurowanie przekaźników](#) na stronie 69.

Do zacisków przekaźników pasują przewody o przekroju od 1,0 do 1,29 mm<sup>2</sup> (od 18 do 16 AWG) (dobór przewodów zależy od obciążenia)<sup>7</sup>. Rozmiar przewodu mniejszy niż 18 AWG nie jest zalecany. Należy używać przewodów o klasie izolacji 300 V AC lub wyższej. Upewnij się, że przewody zewnętrzne posiadają klasę izolacji zapewniającą ochronę przed temperaturą minimum 80°C (176°F).

Upewnij się, że dostępny jest drugi przełącznik, który umożliwi lokalne odłączenie zasilania od przekaźników w razie niebezpieczeństwa lub konieczności przeprowadzenia prac konserwacyjnych.

**Tabela 11** Informacje dotyczące okablowania — przekaźniki

NO	COM	NC
Zwierny	Wspólny	Rozwierny

### 5.3.5 Podłączanie wyjść analogowych

Analizator może być wyposażony w maksymalnie cztery wyjścia analogowe 4–20 mA. Wyjścia analogowe umożliwiają wysyłanie sygnałów lub sterowanie urządzeniami zewnętrznymi.

Informacje na temat podłączania urządzenia zewnętrznego do wyjścia analogowego zawiera część [Zaciski zasilania, wyjść analogowych i przekaźników](#) na stronie 30.

Owiń jeden raz przewody 4–20 mA wokół dołączonego pierścienia ferrytowego, tworząc jedną pętlę.

W zależności od konfiguracji i opcji zamontowanych w analizatorze, minimalne wymagania techniczne dotyczące kabla sygnałowego i komunikacyjnego to 4 przewody (skrętka, kabel ekranowany) i jeszcze po 2 przewody na każdy dodatkowy sygnał, powierzchnia przekroju co najmniej 0,22 mm<sup>2</sup> (24 AWG) i prąd znamionowy 1 A.


Wybierz wartość pełnej skali, wskazywaną jako 20 mA na poszczególnych wyjściach analogowych. Wybierz wynik analizy, który wskazują poszczególne wyjście analogowe. Patrz [Konfigurowanie wyjść analogowych](#) na stronie 66.

#### Uwagi:

- Wyjścia analogowe są odizolowane od innych elementów elektronicznych, ale nie od siebie wzajemnie.
- Wyjścia analogowe posiadają własne zasilanie. Nie należy ich podłączać do niezależnie doprowadzanego napięcia.
- Wyjścia analogowe nie mogą być wykorzystywane do zasilania nadajnika 2-przewodowego (zasilanie w pętli).

### 5.3.6 Zaciski zasilania, wyjść analogowych i przekaźników

⚠ **NIEBEZPIECZEŃSTWO**



Niebezpieczeństwo śmiertelnego porażenia prądem elektrycznym. Przed wykonaniem podłączeń elektrycznych należy zawsze odłączyć urządzenie od źródła zasilania.

<sup>7</sup> Zalecane są przewody co najmniej 1,0 mm<sup>2</sup> (18 AWG) wielożyłowe UL/AWM Style 1015 o parametrach znamionowych 600 V, 105°C, VW-1.

Aby uzyskać informacje na temat lokalizacji zasilania, wyjścia analogowego, zacisków przekaźników i wejść cyfrowych, patrz [Rysunek 4. Tabela 12](#) zawiera opisy zacisków.

Cztery wejścia cyfrowe w [Tabela 12](#) służą do zdalnego przechodzenia w tryb gotowości, zdalnego wyboru strumienia i zdalnego pomiaru próbki przechwycenia. Aby zidentyfikować funkcje wejść cyfrowych, należy wybrać kolejno opcje MAINTENANCE (KONSERWACJA) > DIAGNOSTICS (DIAGNOSTYKA) > INPUT/OUTPUT STATUS (STATUS WEJŚCIA/WYJŚCIA) > DIGITAL INPUT (WEJŚCIE CYFROWE).

Dostępne są dwa wejścia cyfrowe. Aby uzyskać informacje na temat funkcji wejścia cyfrowego i konfiguracji, należy skontaktować się z działem pomocy technicznej.

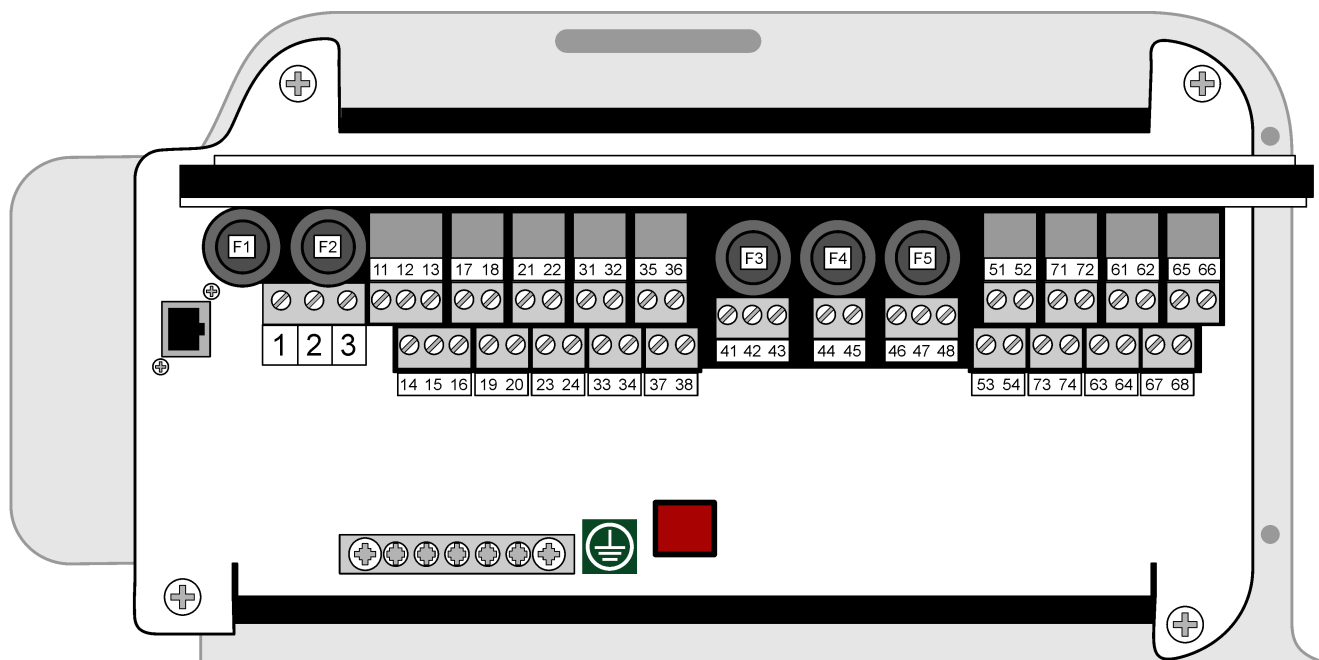
Połączenia elektryczne należy przeprowadzić przez dławiki kablowe z boku analizatora.

Przed wykonaniem połączeń elektrycznych należy zawsze odłączyć urządzenie od źródła zasilania. Patrz [Rysunek 5](#) na stronie 33.

Aby utrzymać stopień ochrony:


- Nie należy wkładać więcej niż jednego przewodu (lub dwóch żył przewodzących) do jednego dławika kablowego.
- Nieużywane dławiki kablowe muszą być zakryte gumowymi zaślepkami.

Rysunek 4 Płytkę zasilania i wejścia/wyjścia



F1		F2		11 12 13			17 18		21 22		31 32		35 36		F3		F4		F5		51 52		71 72		61 62		65 66			
100-120V INPUT: F1 & F2 - T3.15AH250V OR 200-230V INPUT: F1 & F2 - T2.0AH250V				DO-1 NO C NC			DO-3 NO C		DO-5 NO C		DI-1 24v 0v		DI-3 24v 0v		F3 = T0.5AH250V F4 = T0.5AH250V F5 = T1AH250V		AI-1 + -		MODBUS D+ D-		AO-1 + -		AO-3 + -							
1 2 3			14 15 16			19 20			23 24		33 34		37 38		41 42 43			44 45		46 47 48			53 54		73 74		63 64		67 68	
E N P			DO-2 NO C NC			DO-4 NO C		DO-6 NO C		DI-2 24v 0v		DI-4 24v 0v		PSU#2 24v 0v 0v			PSU#1 24v 0v		RS232 Tx Rx Gnd			AI-2 + -		MODBUS GND PWR		AO-2 + -		AO-4 + -		

Tabela 12 Zacisk

Zacisk	Opis	Zacisk	Opis
E 	Uziemienie ochronne przewodu sieciowego z uziemionym ekranem	41	Wyjście zasilania 2, 24 V DC
N	Neutralne (lub L2 w USA i Kanadzie)	42	Wyjście zasilania 2, 0 V DC
P	110–120 V AC lub 200–230 V AC 1 faza	43	Wyjście zasilania 2, 0 V DC
11	Przełącznik 1, NO	44	Wyjście zasilania 1, 24 V DC
12	Przełącznik 1, COM	45	Wyjście zasilania 1, 0 V DC
13	Przełącznik 1, NC	46	Wyjście RS232: TX (Nie używane)
14	Przełącznik 2, NO	47	Wyjście RS232: RX (Nie używane)
15	Przełącznik 2, COM	48	Wyjście RS232: GND (Nie używane)
16	Przełącznik 2, NC	51	Wejście sygnału 4–20 mA 1+
17	Przełącznik 3, NO	52	Wejście sygnału 4–20 mA 1-
18	Przełącznik 3, COM	53	Wejście sygnału 4–20 mA 2+
19	Przełącznik 4, NO	54	Wejście sygnału 4–20 mA 2-
20	Przełącznik 4, COM	71	Modbus D + *
21	Przełącznik 5, NO	72	Modbus D - *
22	Przełącznik 5, COM	73	Uziemienie Modbus *
23	Przełącznik 6, NO	74	Zasilanie Modbus *
24	Przełącznik 6, COM	61	Wyjście sygnału 4–20 mA 1+
31	Wejście cyfrowe 1, 24 V DC	62	Wyjście sygnału 4–20 mA 1-
32	Wejście cyfrowe 1, 0 V DC	63	Wyjście sygnału 4–20 mA 2+
33	Wejście cyfrowe 2, 24 V DC	64	Wyjście sygnału 4–20 mA 2-
34	Wejście cyfrowe 2, 0 V DC	65	Wyjście sygnału 4–20 mA 3+
35	Wejście cyfrowe 3, 24 V DC	66	Wyjście sygnału 4–20 mA 3-
36	Wejście cyfrowe 3, 0 V DC	67	Wyjście sygnału 4–20 mA 4+
37	Wejście cyfrowe 4, 24 V DC	68	Wyjście sygnału 4–20 mA 4+
38	Wejście cyfrowe 4, 0 V DC		

\* = opcjonalnie

### 5.3.7 Podłączanie Modbus RTU (RS485)

W przypadku transmisji danych Modbus RTU należy podłączyć zaciski Modbus RTU analizatora do urządzenia głównego Modbus w następujący sposób:

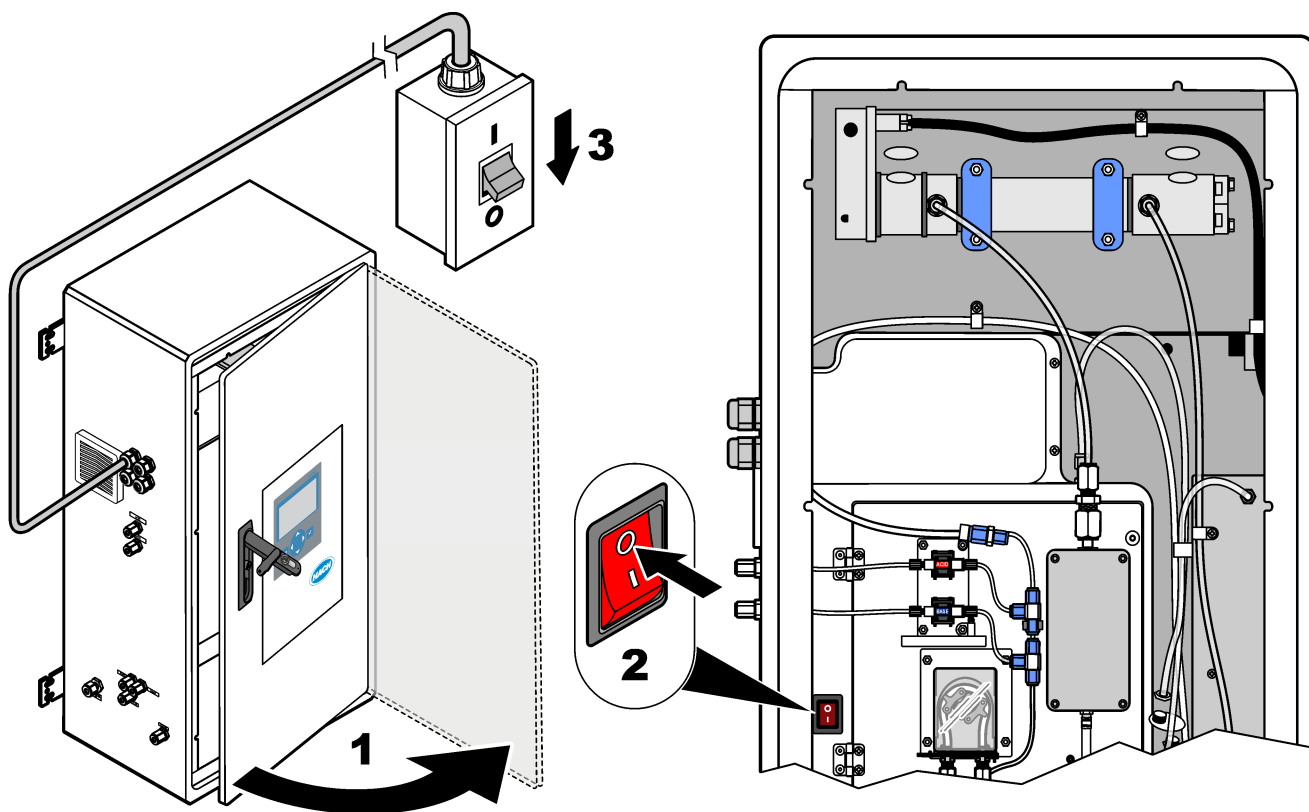
1. Odłącz zasilanie od analizatora. [Rysunek 5](#) przedstawia kolejne kroki postępowania.
2. Przeprowadź 4-żyłową skrętkę ekranowaną przez dławik kablowy po lewej stronie analizatora. Powierzchnia przekroju żył musi wynosić co najmniej 0,2 mm<sup>2</sup> (24 AWG).
3. Podłącz trzy z przewodów do zacisków Modbus RTU w analizatorze. Sposób okablowania przedstawiają [Rysunek 6](#) i [Tabela 13](#).

Lokalizację zacisków Modbus RTU w analizatorze przedstawia [Rysunek 7](#).

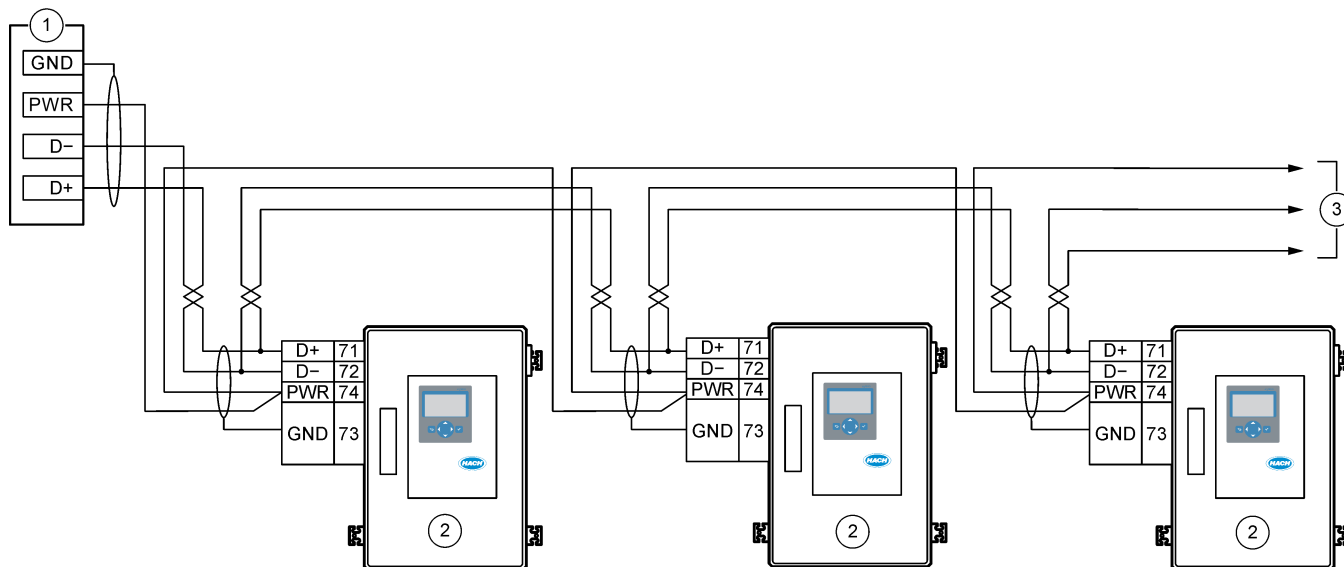
4. Podłącz ekran przewodu do zacisku 73 analizatora. Sposób okablowania przedstawiają [Rysunek 6](#) i [Tabela 13](#).  
*Uwaga: Zastępczo można też podłączyć przewód ekranowany do zacisku uziemienia urządzenia głównego Modbus.*
5. Dokręć nakrętkę dławika.
6. Podłącz drugi koniec kabla do urządzenia głównego Modbus. Patrz [Rysunek 6](#).
7. Przewód podłączony do zacisku 71 (D+) musi być spolaryzowany dodatnio w porównaniu ze zaciskiem 72 (D-), gdy magistrala jest w stanie bezczynności.
8. Jako zakończenie magistrali zamontować zworkę na zacisk J18 płyty głównej. Patrz [Rysunek 7](#).

Płyta główna znajduje się w obudowie układu elektronicznego na drzwiach za pokrywą.

Rysunek 5 Odłącz zasilanie od analizatora



Rysunek 6 Schemat okablowania

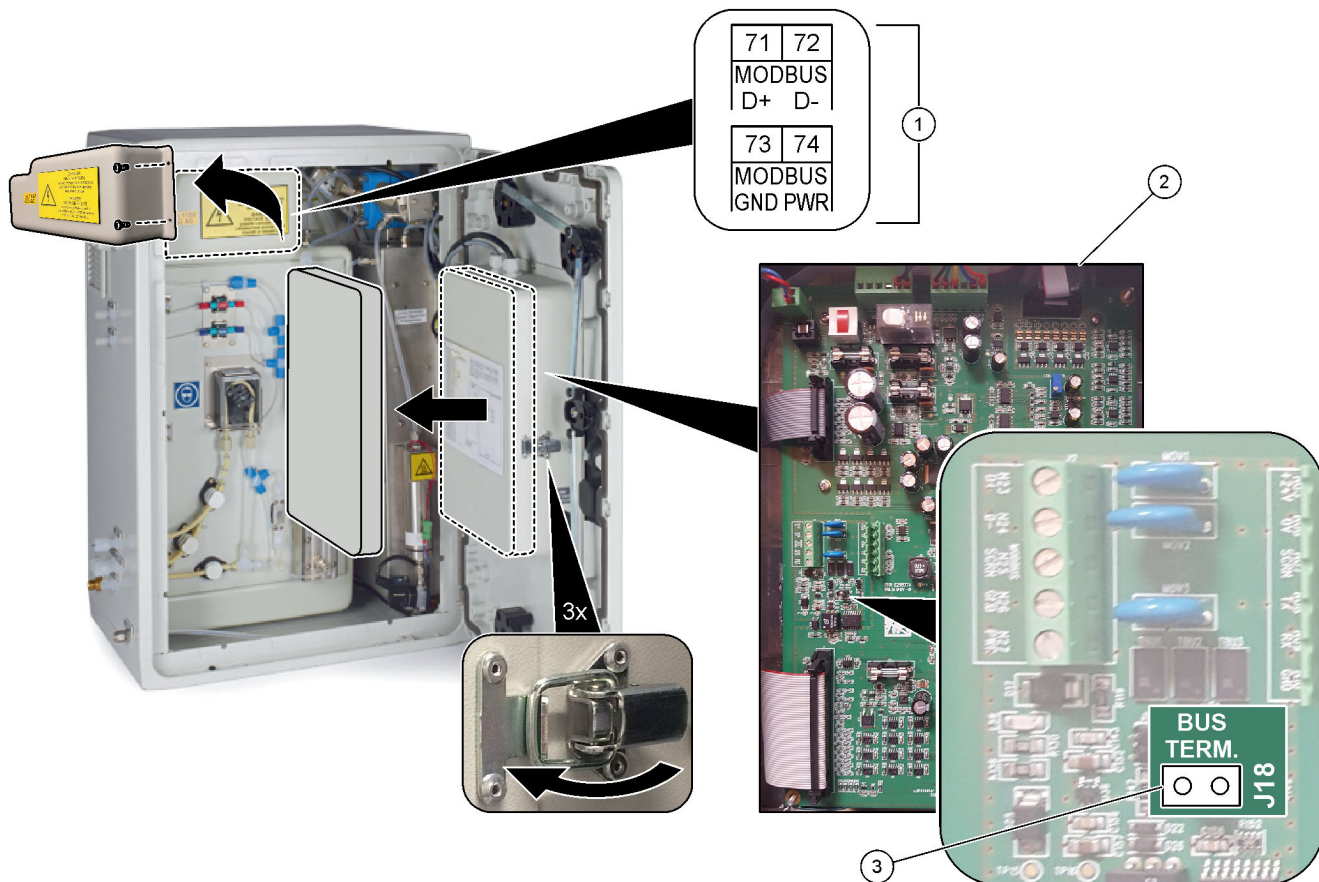


1 Urządzenie główne Modbus	3 Do innych urządzeń RS485
2 Analizator	

Tabela 13 Informacje dotyczące okablowania

Zacisk	Sygnal
71	D+
72	D-
73	Uziemienie Modbus
74	Zasilanie Modbus

Rysunek 7 Lokalizacja zacisków Modbus RTU i zworki zakończenia magistrali



1 Zaciski Modbus RTU	3 Zworka zakończenia magistrali (J18)
2 Płyta główna	

### 5.3.8 Podłączanie Modbus TCP/IP (Ethernet)

Jeśli w analizatorze zainstalowany jest opcjonalny moduł Modbus TCP/IP, należy skonfigurować moduł Modbus i podłączyć go do urządzenia głównego Modbus. Więcej informacji w kolejnych sekcjach.

Moduł Modbus TCP/IP jest oznaczony jako „MODBUS” i znajduje się poniżej zacisków zasilania sieciowego, wyjścia analogowego i przekaźników.

#### 5.3.8.1 Konfigurowanie modułu Modbus TCP/IP

1. Włączyć zasilanie analizatora.
2. Podłącz laptop do złącza Modbus TCP/IP (RJ45) w analizatorze kablem Ethernet. Patrz [Rysunek 8](#) na stronie 37.
3. Na laptopie kliknij ikonę Start i wybierz Control Panel (Panel sterowania).
4. Wybierz aplet Network and Internet (Sieć i Internet).
5. Kliknij łącze Network and Sharing Center (Centrum sieci i udostępniania).
6. W prawej części okna kliknąc łącze Change adapter settings (Zmień ustawienia adaptera).
7. Kliknij prawym przyciskiem myszy opcję Local Area Connection (Połączenie lokalne), a następnie wybierz polecenie Properties (Właściwości).
8. Zaznacz na liście pozycję Internet Protocol Version 4 (TCP/IPv4) (Protokół internetowy w wersji 4 (TCP/IPv4)), a następnie kliknij przycisk **Properties (Właściwości)**.
9. Zanotuj właściwości, aby w razie potrzeby móc je odtworzyć w przyszłości.
10. Zaznacz opcję Use the following IP address (Użyj następującego adresu IP).
11. Wprowadź następujący adres IP i maskę podsieci:
  - Adres IP: 192.168.254.100
  - Maska podsieci: 255.255.255.0
12. Kliknij przycisk **OK**.
13. Zamknij otwarte okna.
14. Otwórz przeglądarkę internetową.
15. W pasku adresu przeglądarki internetowej wpisz domyślny adres IP (192.168.254.254).  
Zostanie wyświetlony interfejs WWW modułu Modbus TCP.
16. Wprowadź nazwę użytkownika i hasło:
  - Nazwa użytkownika: Admin
  - Hasło: Admin
17. Użyć interfejsu WWW na porcie 80, aby zmienić konfigurację modułu Modbus TCP, jak adres IP (192.168.254.254) lub port TCP/IP (502).

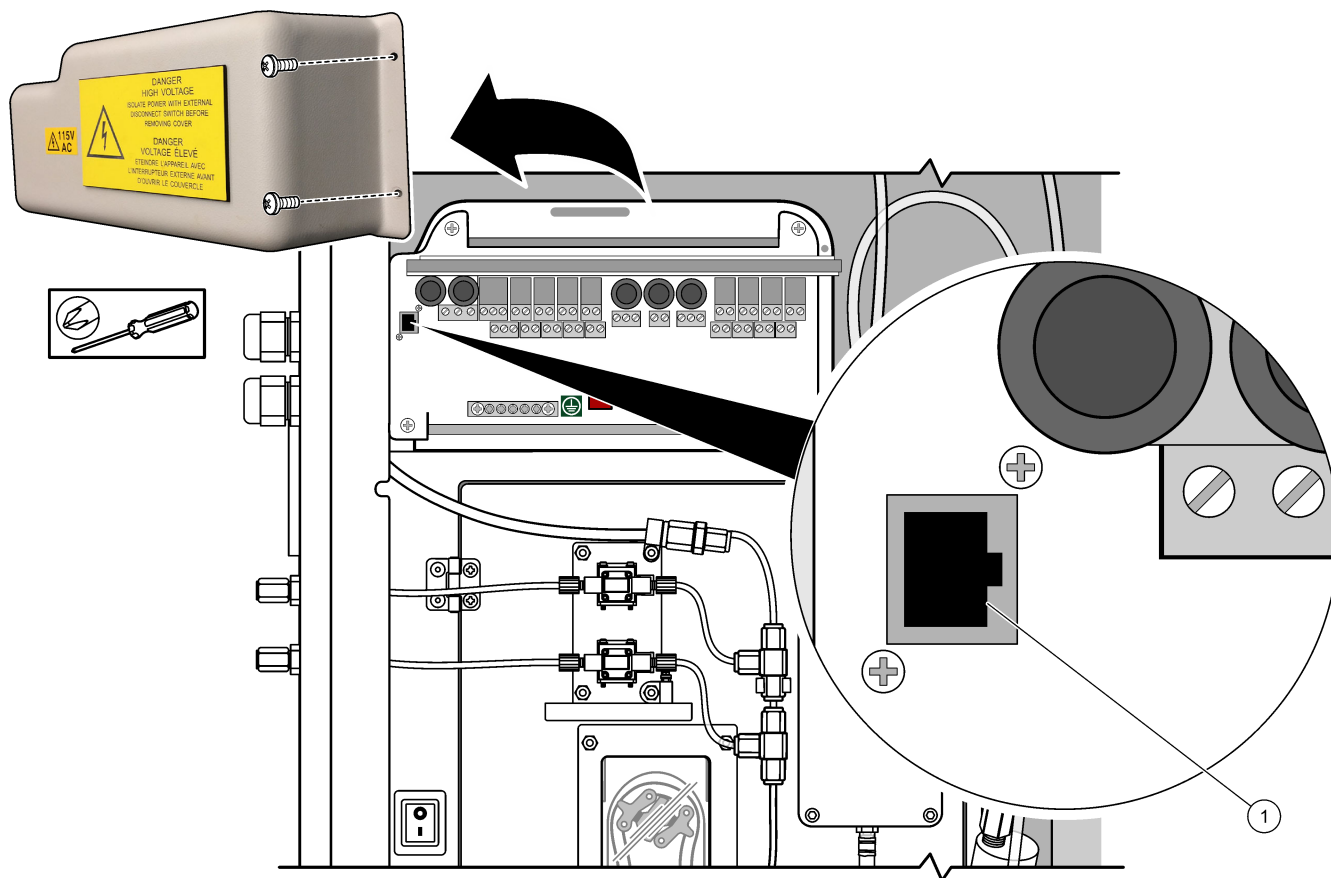
#### 5.3.8.2 Podłączanie modułu Modbus TCP/IP

W przypadku transmisji danych Modbus TCP należy podłączyć złącze Modbus TCP/IP analizatora do urządzenia głównego Modbus w następujący sposób:

1. Przeprowadź kabel Ethernet przez dławik kablowy po lewej stronie analizatora.
2. Podłącz kabel Ethernet do złącza Modbus TCP/IP w analizatorze. Patrz [Rysunek 8](#).
3. Dokręć nakrętkę dławika.
4. Podłącz drugi koniec kabla Ethernet do urządzenia głównego Modbus. Patrz [Rysunek 9](#).

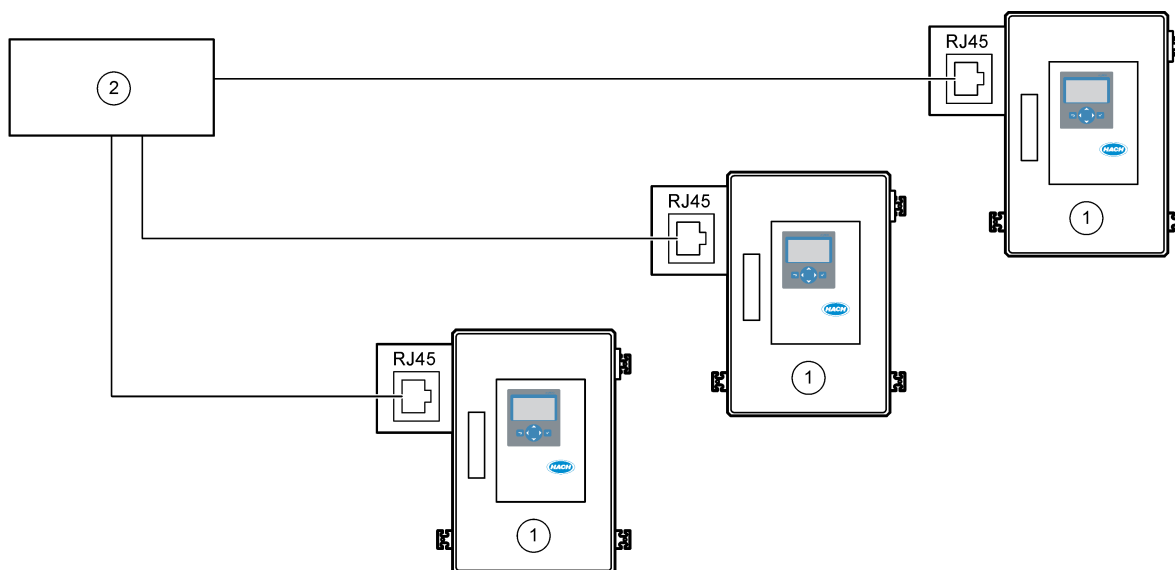
Jeśli analizator jest wyposażony w dwa złącza TCP/IP Modbus, możliwa jest w pełni nadmiarowa transmisja danych. Aby podłączyć analizator do dwóch urządzeń głównych Modbus, patrz [Rysunek 10](#).

Rysunek 8 Złącze Modbus TCP/IP



1 Złącze Modbus TCP/IP

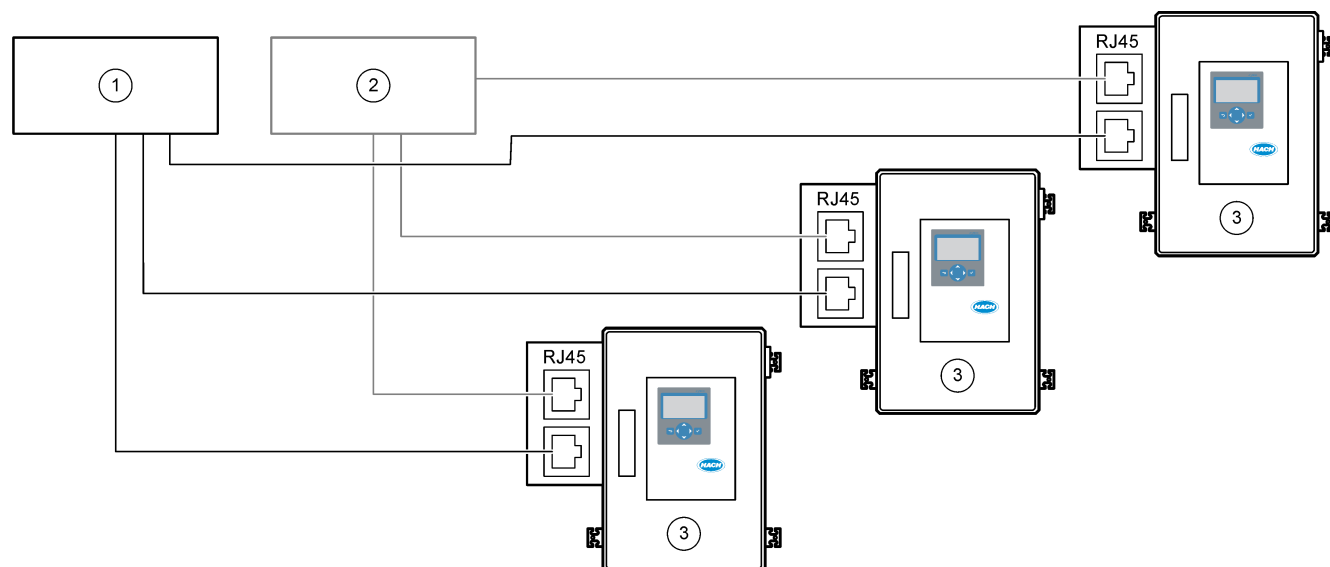
Rysunek 9 Normalne okablowanie Modbus TCP



1 Analizator

2 Urządzenie główne Modbus

**Rysunek 10 Redundatne okablowanie Modbus TCP**



1 Urządzenie główne Modbus 1	3 Analizator
2 Urządzenie główne Modbus 2	

## 5.4 Przyłącza hydrauliczne

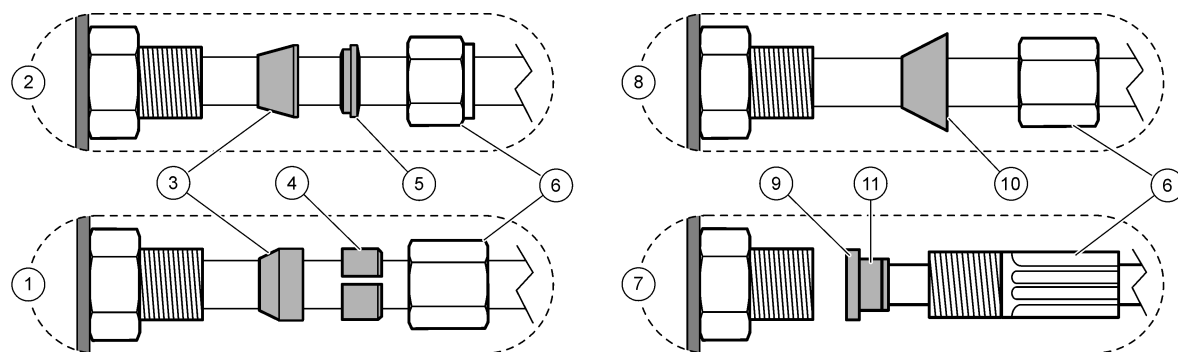
### 5.4.1 Połączenia wężyków

Ważne jest ustawienie tulei zaciskowych używanych do podłączenia węży. Nieprawidłowe ustawienie tulei zaciskowych może spowodować wycieki i/lub pęcherzyki powietrza w wężu analizatora. Poprawne ustawienie tulei zaciskowych przedstawia [Rysunek 11](#).

1. Przeciąć przewody za pomocą narzędzia do cięcia rur. Nie używać noża lub nożyczek, ponieważ może to doprowadzić do wycieków.
2. Umieścić rurę całkowicie w złączce.
3. Ręcznie dokręcić nakrętkę. Zbyt mocne dokręcenie złązek powoduje ich uszkodzenie i nieszczelność.
  - **Złączki ze stali nierdzewnej** — dokręcić o kolejne  $1\frac{1}{4}$  obrotu za pomocą klucza nastawnego. Złączki ze stali nierdzewnej używane do węży PFA o średnicy wewnętrznej  $\frac{1}{8}$  cala muszą być dokręcone tylko o kolejne  $\frac{3}{4}$  obrotu.
  - **Złączki PFA** — dokręcić o kolejne  $\frac{1}{2}$  obrotu za pomocą klucza nastawnego.
  - **Trójniki Swagelok PFA z niebieskimi nakrętkami**— dokręcać do momentu, aż nakrętka zatrzyma się (lub nie będzie można jej bardziej dokręcić) za pomocą klucza nastawnego. Trójniki z niebieskimi nakrętkami mają tylko jedną nasadkę pierścieniową i nie mają tylnego pierścienia tnącego ani tylnej nasadki pierścieniowej.
  - **Złączki pompy kwasu i zasady**— dokręć ręcznie nasadkę pierścieniową. Nie używaj klucza nastawnego.

Aby dokręcić złączkę, która została wcześniej dokręcona, dokręcić o tyle obrotów, którymi złączka została dokręcona wcześniej, i jeszcze trochę za pomocą klucza nastawnego.

Rysunek 11 Ustawienie tulei zaciskowej



1 Złączki PFA i PVDF	5 Tylna tuleja zaciskowa	9 Tuleja ETFE
2 Złączki ze stali nierdzewnej (SS-316)	6 Nakrętka	10 Tuleja zaciskowa PFA
3 Przednia tuleja zaciskowa	7 Złączki pompy kwasu i zasady	11 Tuleja ze stali nierdzewnej
4 Tylony pierścień tnący	8 Trójniki Swagelok PFA z niebieskimi nakrętkami	

#### 5.4.2 Połącz strumienie próbek i strumień ręczny

Dane techniczne próbek można znaleźć w części [Dane techniczne](#) na stronie 3. Ciśnienie próbki na wlocie próbki musi być na poziomie ciśnienia atmosferycznego.

W przypadku strumieni próbek pod ciśnieniem należy zamontować opcjonalną komorę przelewu próbek w linii próbek, aby próbka była doprowadzana pod ciśnieniem atmosferycznym. Patrz [Montaż komory przelewu próbek \(opcja\)](#) na stronie 42.

1. Użyj węża PFA o średnicy zewnętrznej 1/4 cala x średnicy wewnętrznej 1/8 cala aby połączyć złączkę SAMPLE (PRÓBKA) do strumienia próbek. Linia próbek powinna być jak najkrótsza.

Instrukcje przedstawiono w rozdziale [Wytyczne dotyczące linii próbek](#) na stronie 39.

2. Jeśli jest dostępny, podłącz złączkę SAMPLE 2 (PRÓBKA 2) do strumienia próbki.
3. Podłącz węz PFA o średnicy zewnętrznej 1/4 cala śr. zewn. x 1/8 cala do złączki MANUAL (RĘCZNA), jeśli jest to wymagane. Upewnij się, że długość przewodu wynosi od 2 do 2,5 m (od 6,5 do 8,2 stopy).

Użyj złączki MANUAL (RĘCZNA) do pomiaru próbek reprezentatywnych lub wody ultraczystej i wzorca kalibracyjnego podczas kalibracji zakresu.

4. Po podłączeniu wszystkich przewodów sprawdź, czy nie występują wycieki. Usuń znalezione nieszczelności.

#### 5.4.3 Wytyczne dotyczące linii próbek

Należy wybrać w pełni reprezentatywny punkt poboru próbki, aby otrzymać jak najlepsze wyniki. Analizowana próbka musi być reprezentatywna dla całego systemu.

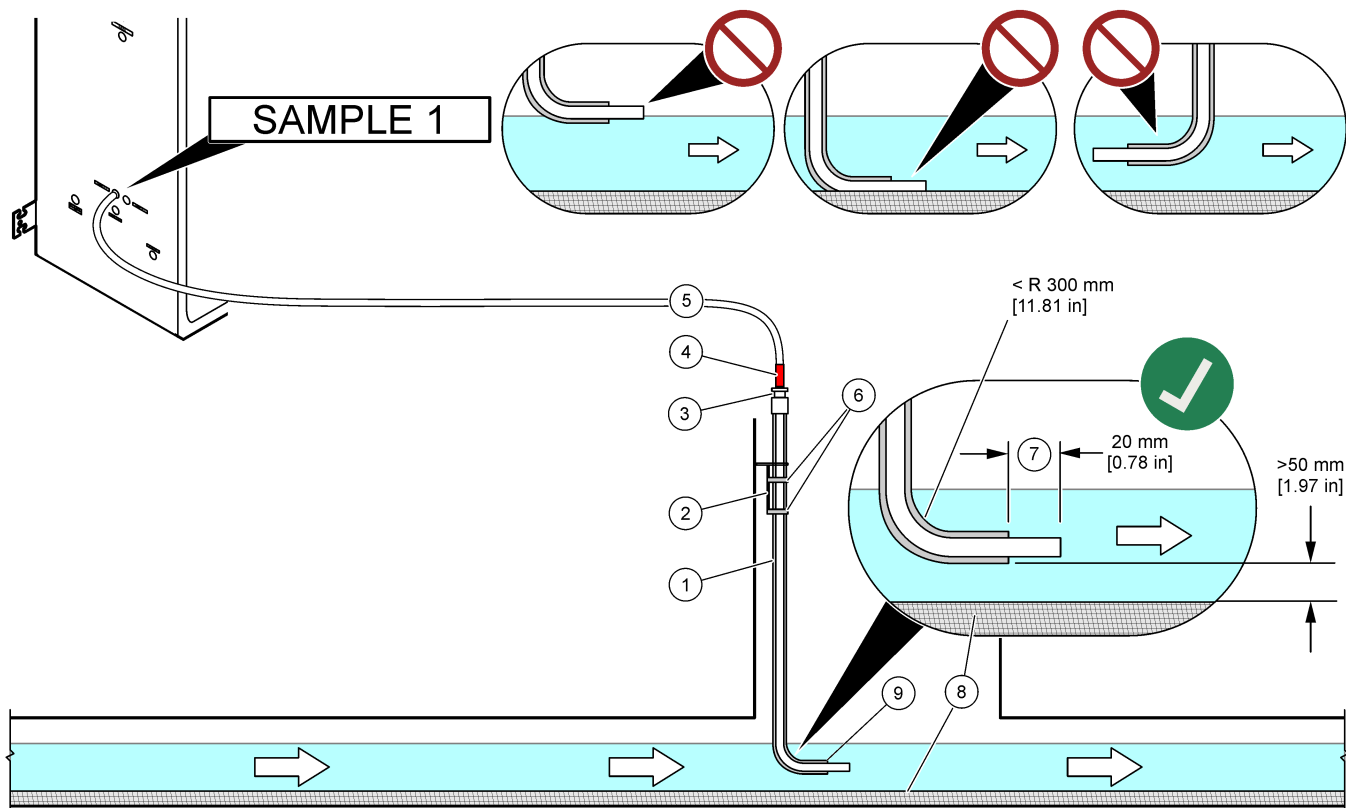
Aby wyeliminować błędne odczyty:

- Próbki należy pobrać z lokalizacji wystarczająco odległych od punktów, w których dodaje się substancje chemiczne w procesie (technologii).
- Próbki muszą być odpowiednio wymieszane.
- Wszystkie reakcje chemiczne muszą zostać zakończone.

Zamontuj węz próbek w otwartym kanale lub rurze, jak pokazano w [Rysunek 12](#) lub [Rysunek 13](#). Węz próbek należy podłączyć do metalowej rury przy użyciu złączki redukcyjnej Swagelok (np. SS-400-R-12).

Długość rurki próbek między powierzchnią wody a złączem SAMPLE (PRÓBKA) musi wynosić 2,5 m (8,2 stopy).

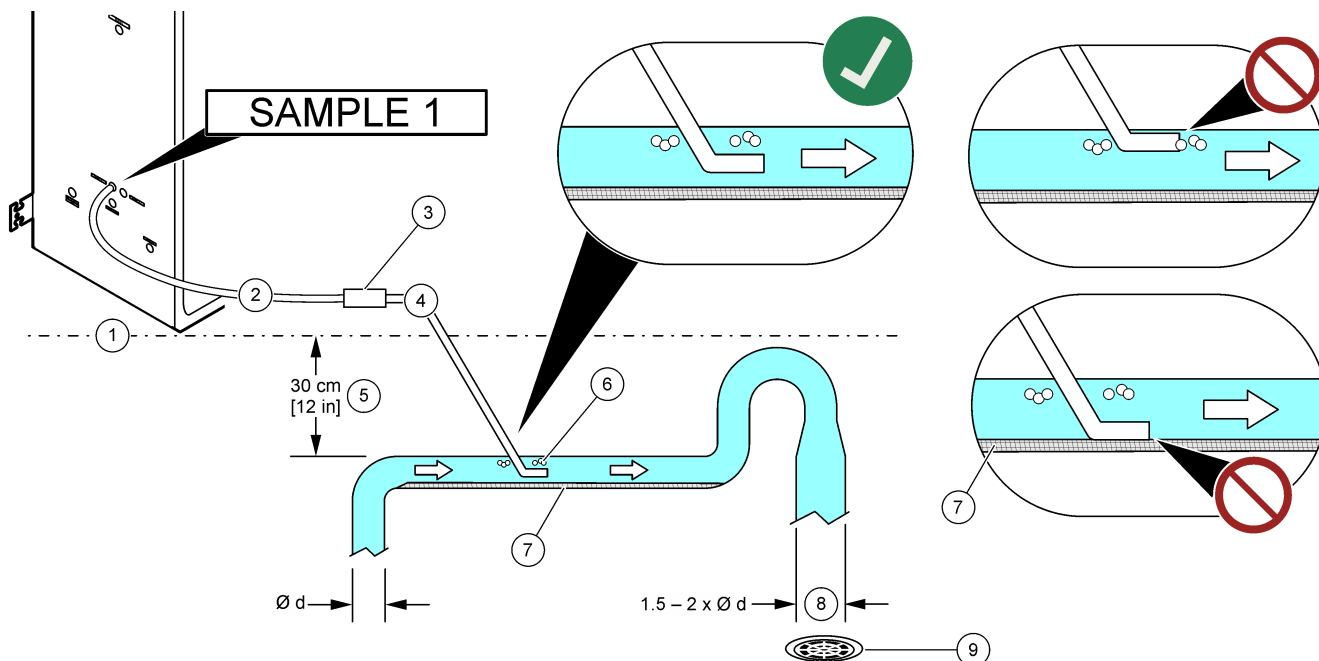
Rysunek 12 Linia próbek w otwartym kanale



1 Tuleja do węży próbek	4 Znacznik głębokości na przewodzie	7 Wąż próbek wychodzi poza koniec tulei (20 mm)
2 Wspornik tulei	5 Wąż próbek o średnicy zewnętrznej 1/4 cala x średnicy wewnętrznej 1/8 cala z PFA	8 Muł
3 Dławik kompresyjny przytrzymujący wąż próbek	6 Obejmy	9 Otwór tulei <sup>8</sup>

<sup>8</sup> Tuleja musi znajdować się poniżej niskiego poziomu wody, ale powyżej 50 mm nad mułem.

Rysunek 13 Linia próbek w rurze



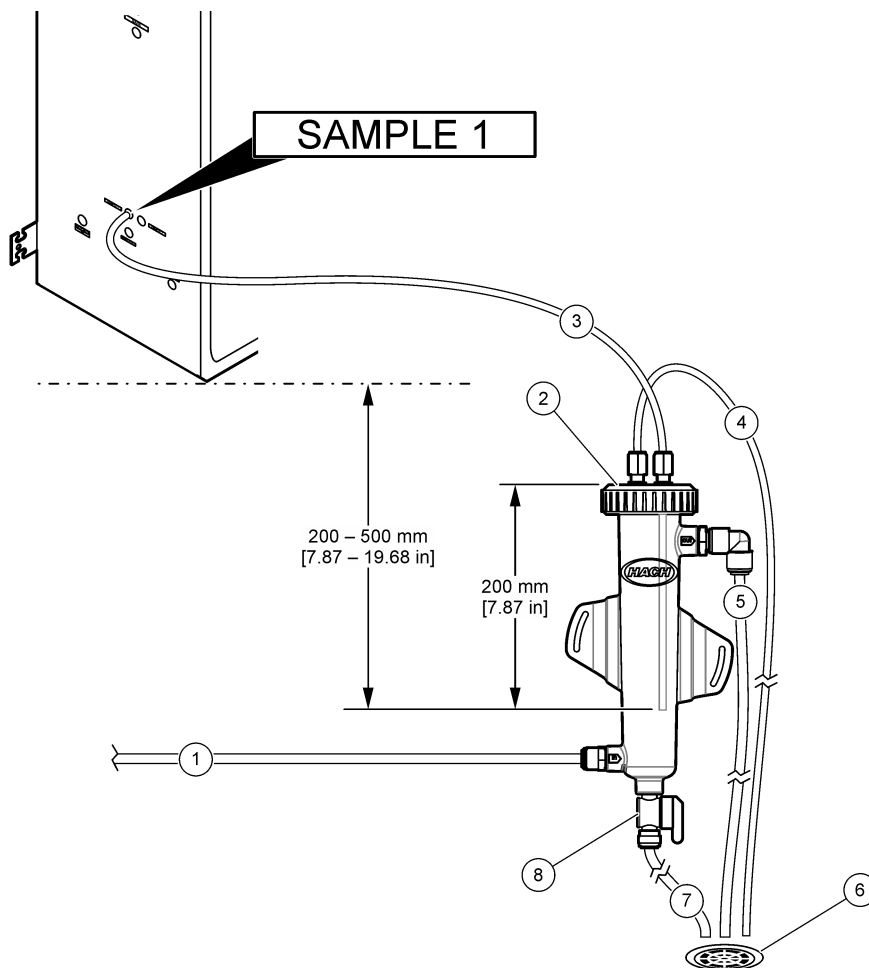
<p><b>1</b> Spód analizatora</p>	<p><b>4</b> Rura ze stali nierdzewnej o średnicy zewnętrznej 1/4 cala x średnicy wewnętrznej 1/8 cala cala</p>	<p><b>7</b> Brud przemieszcza się pod rurką próbek</p>
<p><b>2</b> Wąż próbek o średnicy zewnętrznej 1/4 cala x średnicy wewnętrznej 1/8 cala z PFA</p>	<p><b>5</b> Odległość między analizatorem a rurą<sup>9</sup></p>	<p><b>8</b> Większa rura (od 1,5 do 2 razy większa średnica), aby ciśnienie nie wzrastało</p>
<p><b>3</b> Połączenie między węzłem PFA a rurą ze stali nierdzewnej</p>	<p><b>6</b> Pęcherzyki powietrza przemieszczają się nad rurę próbek</p>	<p><b>9</b> Otwarty spust jak najbliżej tego miejsca</p>

<sup>9</sup> A 30 cm różnica wysokości daje ciśnienie 30 mbar, jeśli natężenie przepływu jest niskie.

## 5.4.4 Montaż komory przelewu próbek (opcja)

W przypadku strumieni próbek pod ciśnieniem należy zamontować opcjonalną komorę przelewową próbek (19-BAS-031) w linii próbek, aby próbka była doprowadzana pod ciśnieniem atmosferycznym.


Rysunek 14 Montaż komory przelewu próbek



1 Przewód wlotowy próbek (natężenie przepływu: od 0,7 do 1,7 L/min)	4 Przewód odpowietrzający	7 Przewód odpływowy
2 Nasadka	5 Przewód przelewowy próbek	8 Zawór spustu ręcznego
3 Przewód próbek do analizatora	6 Otwarty spust	

## 5.4.5 Podłączanie linii spustowych

**⚠ UWAGA**



Narażenie na działanie substancji chemicznych. Usuwać substancje chemiczne i odpady zgodnie z przepisami lokalnymi, regionalnymi i państwowymi.

**POWIADOMIENIE**

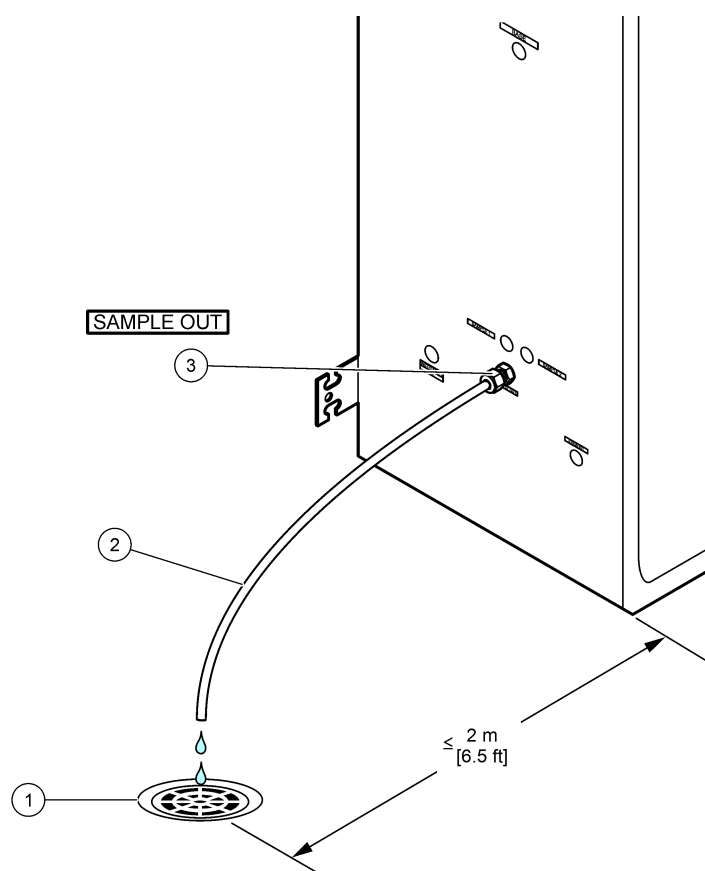
Nieprawidłowe podłączenie linii spustowych może spowodować cofnięcie się cieczy do wnętrza urządzenia i jego uszkodzenie.

Otwarty spust używany przez analizator musi znajdować się w miejscu o dobrej wentylacji. Tlen i bardzo małe ilości dwutlenku węgla, ozonu i lotnych gazów mogą być obecne w cieczach odpadowych podłączonych do spustu.

- Przewody odpływowe muszą być jak najkrótsze.
- Przewody odpływowe muszą mieć stałe nachylenie w dół.
- Przewody odpływowe nie mogą mieć ostrych zagięć ani być ściśnięte.
- Przewody odpływowe muszą być otwarte na powietrze, a ciśnienie w nich musi być zerowe.

Użyj dostarczonego w zestawie węża o średnicy zewnętrznej  $\frac{1}{4}$  cala x średnicy wewnętrznej  $\frac{1}{8}$  cala do podłączenia złączki SAMPLE OUT (WYLOT PRÓBK) do otwartego spustu. Patrz [Rysunek 15](#). Maksymalna odległość między złączką (WYLOT PRÓBK) a spustem wynosi 2 m.

Rysunek 15 Podłącz odpływ



1 Otwarty spust

2 Przewód o średnicy zewnętrznej  $\frac{1}{4}$  cala i średnicy wewnętrznej  $\frac{1}{8}$  cala

3 Złączka SAMPLE OUT (WYLOT PRÓBK)

#### 5.4.6 Podłączanie powietrza pomiarowego

Należy użyć węża pneumatycznego o średnicy zewnętrznej  $\frac{3}{8}$  cala do podłączenia powietrza pomiarowego (lub sprężarki powietrza BioTector i opcjonalnego zestawu filtrów powietrza) do złączki POWIETRZE POMIAROWE po lewej stronie analizatora. Warunki, które musi spełniać powietrze pomiarowe, są podane w punkcie [Dane techniczne](#) na stronie 3.

Powietrze podłączone do koncentratora tlenu musi mieć punkt rosy  $-20^{\circ}\text{C}$ , temperaturę od  $5^{\circ}\text{C}$  do  $40^{\circ}\text{C}$  (od  $41^{\circ}\text{F}$  do  $104^{\circ}\text{F}$ ) i nie może zawierać wody, oleju ani kurzu. Wskazane jest stosowanie opcjonalnego zestawu filtrów powietrza.

**Jakość tlenu:** Tlen doprowadzany przez koncentrator tlenu musi zawierać co najmniej 93% tlenu, a pozostałym gazem musi być argon.

**Środki ostrożności dotyczące sprężonego powietrza:**

- Należy stosować typowe środki ostrożności, niezbędne przy instalacji wysokiego ciśnienia lub sprężonego gazu.
- Należy przestrzegać wszystkich lokalnych i krajowych przepisów oraz ewentualnych zaleceń i wytycznych producenta.


### 5.4.7 Podłączanie wylotu


Należy użyć węża o średnicy zewnętrznej ¼ cala do podłączenia złączki EXHAUST (WYDECH) do obszaru o dobrej wentylacji.

Maksymalna długość węża wynosi 10 m. Jeśli konieczny jest dłuższy wąż, musi zostać użyty wąż lub rura o większej średnicy wewnętrznej.

Wąż od analizatora musi mieć stałe nachylenie w dół, aby na przyłączach węża nie zamarzały skropliny lub ciecze.

### 5.4.8 Podłączanie odczynników

<b>⚠ UWAGA</b>	
	Narażenie na działanie substancji chemicznych. Stosować się do procedur bezpieczeństwa w laboratoriach i zakładać sprzęt ochrony osobistej, odpowiedni do używanych substancji chemicznych. Protokoły warunków bezpieczeństwa można znaleźć w aktualnych kartach charakterystyki (MSDS/SDS) materiałów.

<b>⚠ UWAGA</b>	
	Narażenie na działanie substancji chemicznych. Usuwać substancje chemiczne i odpady zgodnie z przepisami lokalnymi, regionalnymi i państwowymi.

<b>POWIADOMIENIE</b>	
Nie wolno dopuścić do przedostania się pyłu i cząstek stałych do przewodów odczynników, ponieważ może to doprowadzić do uszkodzenia pomp kwasu i zasady. Pompy kwasu i zasady mają tolerancję cząstek 50 µm.	

Podłącz odczynniki do analizatora. Górna część pojemników na odczynniki musi znajdować się na tym samym poziomie i nie może znajdować się więcej niż 0,6 m (2 stopy) poniżej analizatora. Patrz [Rysunek 16](#).

**Elementy zapewniane przez użytkownika:**

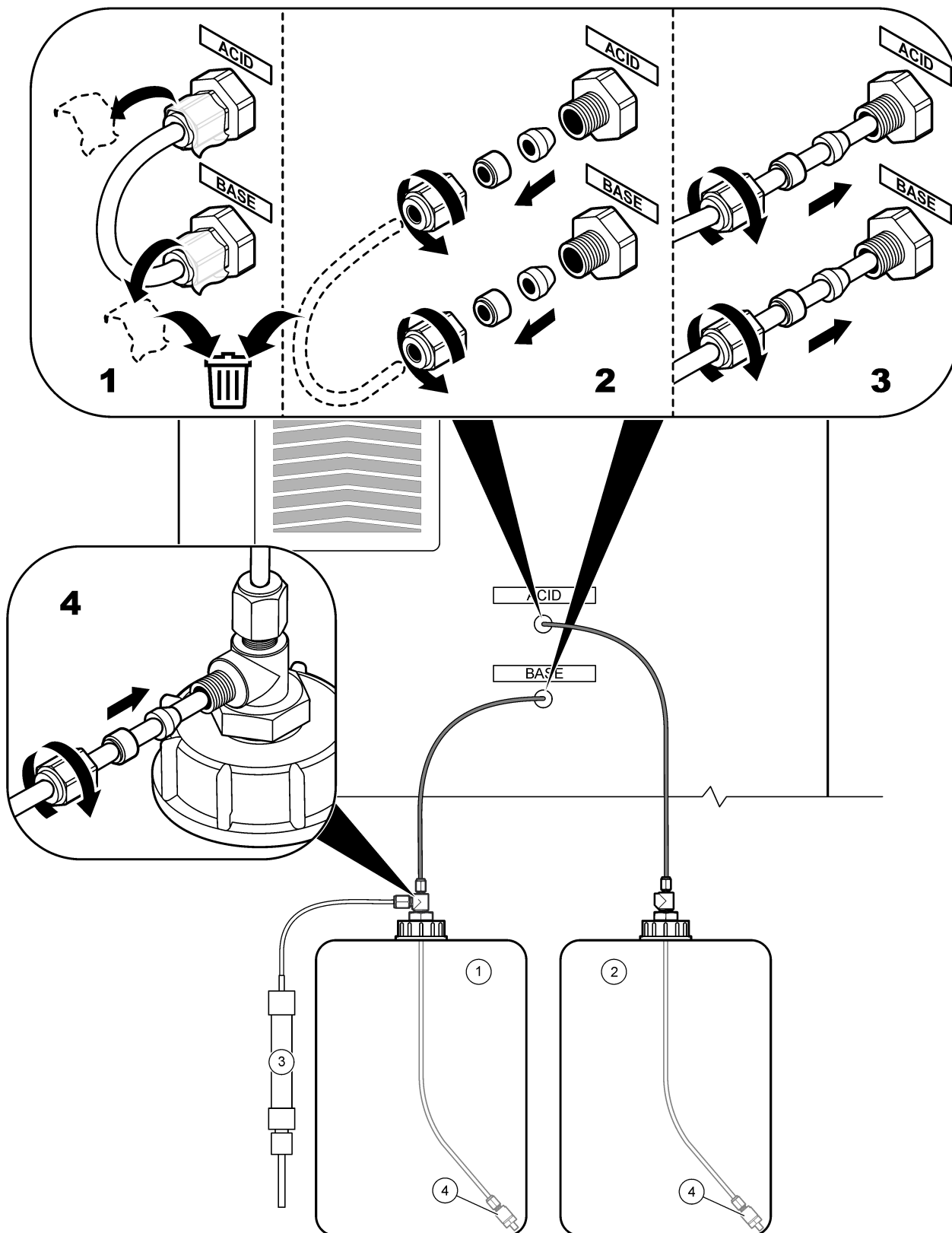
- Środki ochrony osobistej (patrz MSDS/SDS)
- Odczynnik zasadowy, 19 do 25 L – 1,2 N wodorotlenek sodu (NaOH), niska węglanowość
- Odczynnik kwasowy, 19 do 25 L — 1,8 N kwas siarkowy (H<sub>2</sub>SO<sub>4</sub>), który zawiera monohydrat siarczanu manganu 80 mg/L

Do przygotowania odczynników użyj wody ultraczystej, która zawiera poniżej 5 µg/L (ppb) substancji organicznych. Informacje na temat zużycia odczynników podczas 100% czasu pracy w trybie online można znaleźć w części [.Tabela 14](#)

1. Należy stosować środki ochrony osobistej wymienione w karcie charakterystyki (MSDS/SDS).
2. Umieść tacę na odczynniki pod pojemnikami z odczynniki, aby powstrzymać ewentualne wycieki.

3. Złóż otrzymane w zestawie nasadki na pojemniki odczynnikowe. Więcej informacji można znaleźć w dokumentacji otrzymanej wraz z nasadkami. Stosowany jest tylko jeden z dwóch zespołów nasadek do odczynnika kwasowego (19-PCS-021).  
*Uwaga:* Jeśli otrzymana w zestawie nasadka nie pasuje do pojemnika odczynnikowego, należy użyć nasadki otrzymanej z tym pojemnikiem. W przypadku odczynnika kwasowego wykonaj otwór w nasadce i zamontuj w nim otrzymaną w zestawie złączkę przewodu. Informacje na temat odczynnika podstawowego zawiera część [Złączki ze stali nierdzewnej są używane do odczynnika zasadowego \(opcja\)](#) na stronie 47.
4. Przymocuj odważniki otrzymane z poszczególnymi nasadkami (poz. 4 w [Rysunek 16](#)) na końcu przewodu odczynnikowego, który znajdzie się w pojemniku odczynnikowym.  
*Uwaga:* Odważniki zawierają filtr 70 µm.
5. Zamontuj nasadki na pojemnikach odczynnikowych.
  - **Pojemnik odczynnika zasadowego** — zamontuj nasadkę z przyłączem z boku złączki. Przyłącze służy do podłączenia otrzymanego w zestawie filtra CO<sub>2</sub>. Zamiast otrzymanej w zestawie złączki przewodu można użyć złączki ze stali nierdzewnej. Patrz [Złączki ze stali nierdzewnej są używane do odczynnika zasadowego \(opcja\)](#) na stronie 47.
  - **Pojemnik na odczynnik kwasowy** — zamontuj korek z przewodem PFA o średnicy zewnętrznej 1/8 cala i ciężarkiem.
6. Dokręć złączki przewodów na nasadkach tak, aby odważniki pozostały na dnie pojemników odczynnikowych.
7. Wyjmij rurkę łączącą złączki ACID (KWAS) i BASE (ZASADA) po lewej stronie analizatora. Wylej wodę dejonizowaną z rurki. Patrz kroki 1–2 przedstawione w [Rysunek 16](#).
8. Podłącz pojemniki odczynnikowe do złączek po lewej stronie analizatora za pomocą rurki o średnicy zewnętrznej 1/8 cala. Patrz krok 3 przedstawiony w [Rysunek 16](#). Linie odczynników powinny być jak najkrótsze (maksymalnie 2 m).
9. Zerwij taśmę z filtra CO<sub>2</sub> (poz. 3 w [Rysunek 16](#)).
10. Podłącz otrzymany w zestawie filtr CO<sub>2</sub> do nasadki pojemnika odczynnika zasadowego. Patrz krok 4 przedstawiony w [Rysunek 16](#). Sprawdź, czy połączenie jest szczelne.  
*Uwaga:* Jeśli do pojemnika z odczynnikiem zasadowym zostanie wprowadzony CO<sub>2</sub>, odczyty TIC i TOC analizatora wzrosną.

Rysunek 16 Montaż odczynnika



1 Odczynnik zasadowy

3 Filtr CO<sub>2</sub>

2 Odczynnik kwasowy

4 Odważnik

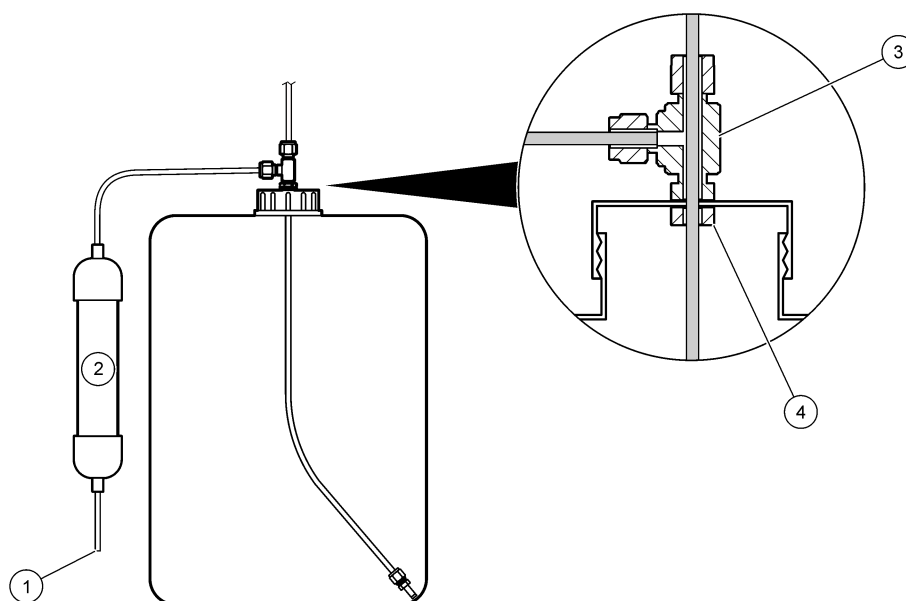
Tabela 14 Zużycie odczynników

Odczynnik	Wielkość pojemnika	0–5000 µgC/L
Kwas	19 L	122 dni
Zasada	19 L	122 dni

#### 5.4.8.1 Złączki ze stali nierdzewnej są używane do odczynnika zasadowego (opcja)

Jako zamiennika otrzymanej w zestawie plastikowej złączki rurowej do pojemnika z zasadą należy użyć złączki ze stali nierdzewnej. Patrz [Rysunek 17](#). Trójnik musi tworzyć hermetyczne uszczelnienie z nasadką. Jeśli do pojemnika z zasadą zostanie wprowadzony CO<sub>2</sub>, odczyty TIC i TOC analizatora wzrosną.

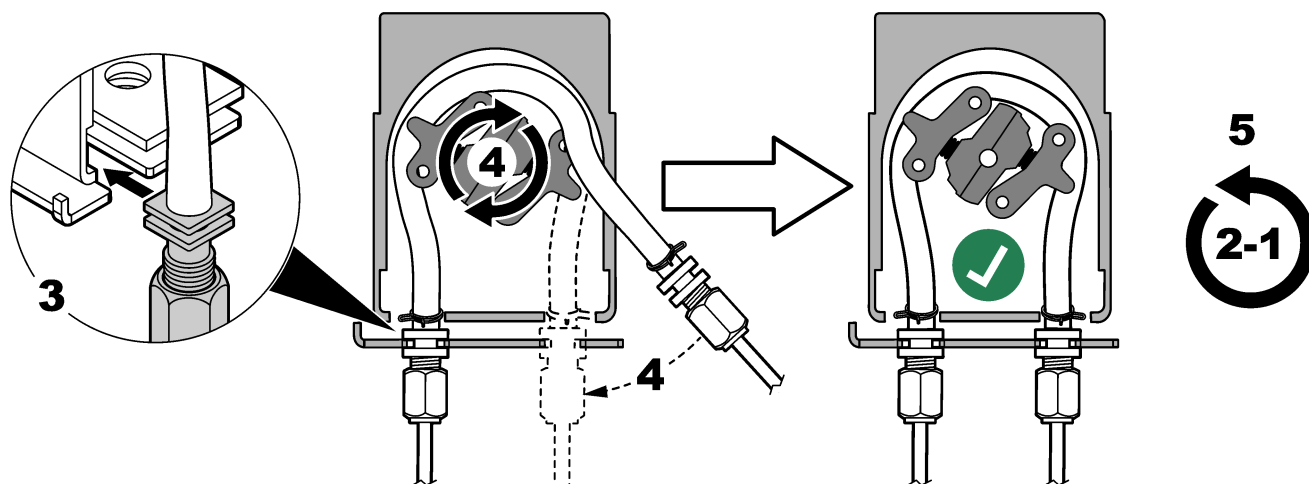
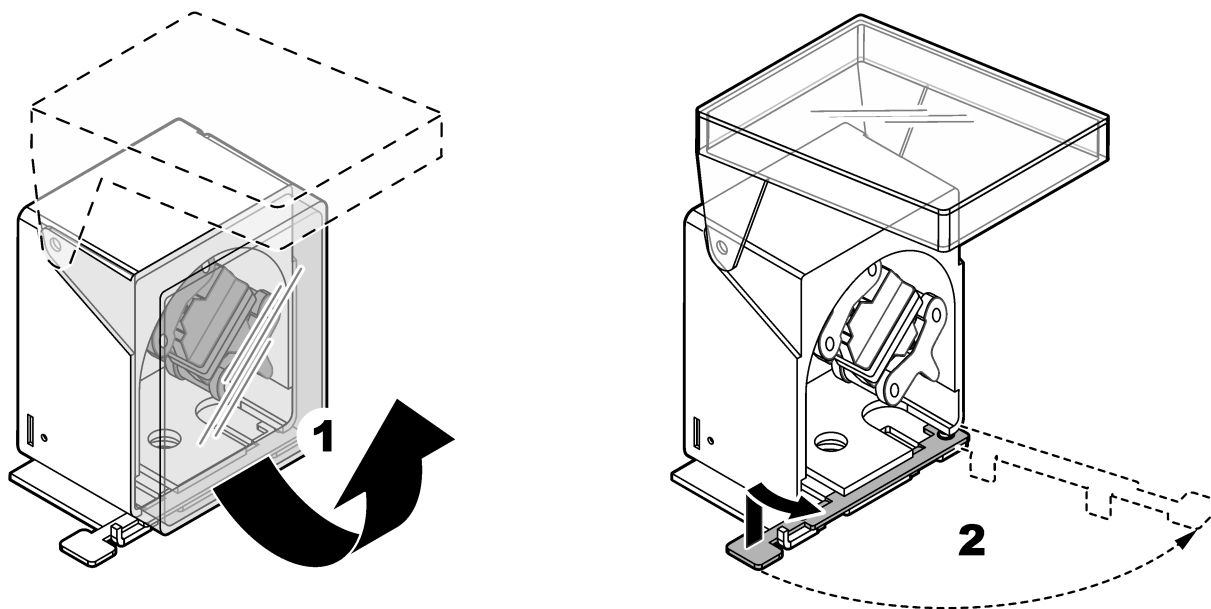
Rysunek 17 Pojemnik odczynnika zasadowego



1 Wlot powietrza	3 Trójnik Swagelok SS-400-3TST, wiercony do 7,0 mm
2 Filtr CO <sub>2</sub>	4 Nakrętka Swagelok SS-45ST-N

### 5.4.9 Zainstaluj wężyk pompy próbek

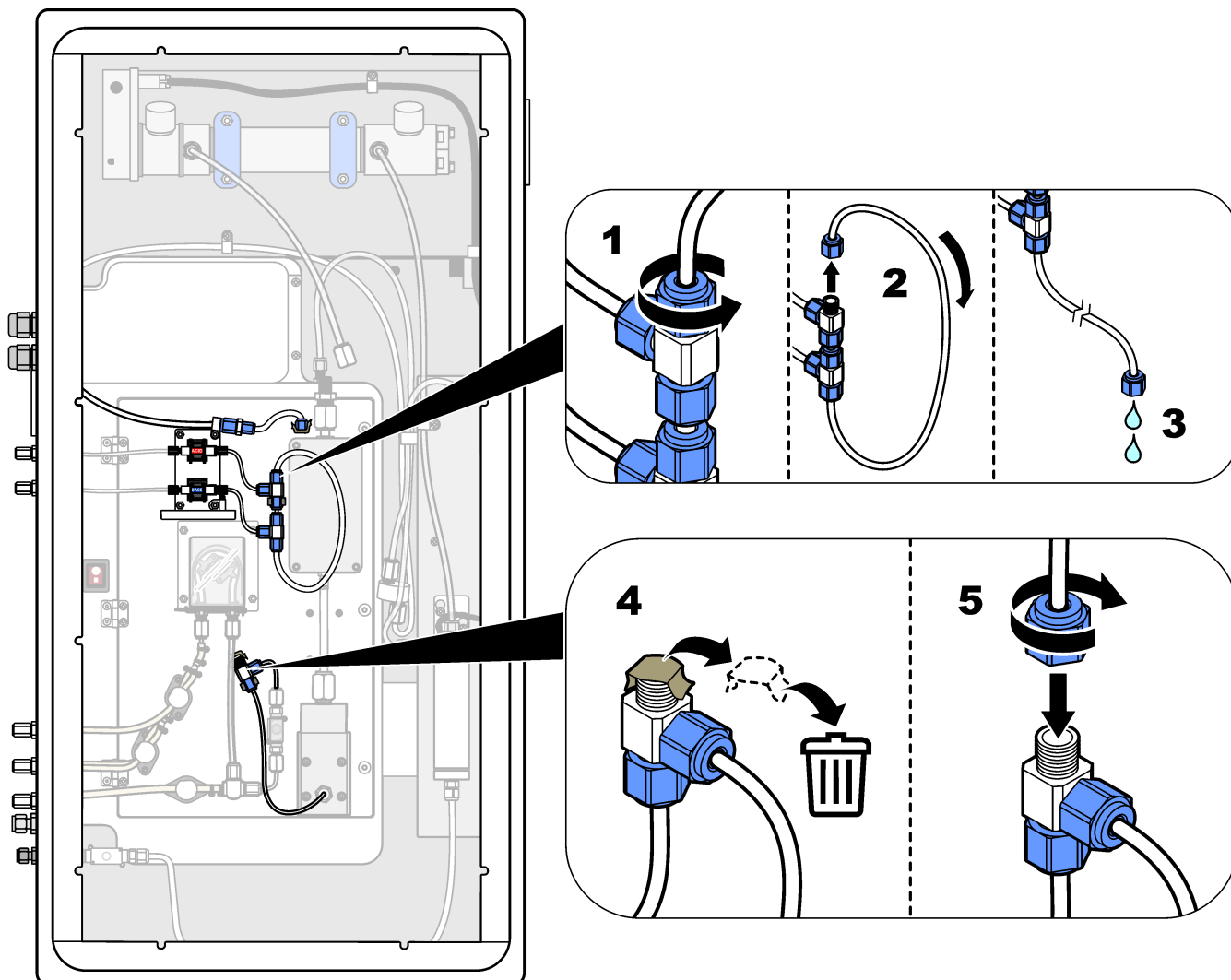
Instrukcje przedstawiono w ilustrowanych krokach poniżej.

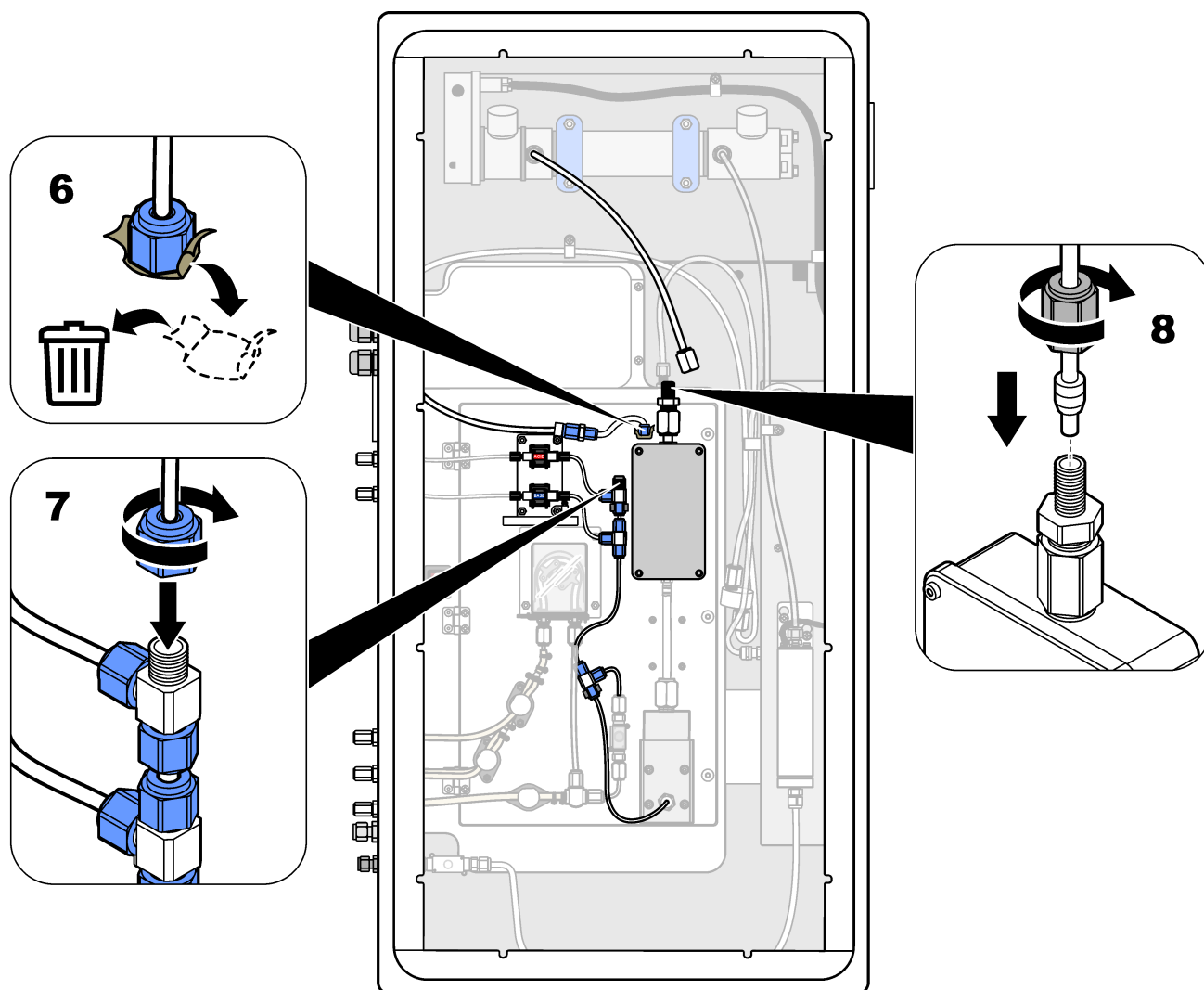


### 5.4.10 Podłączenie przewodów wewnętrznych

Sprawdź listę kolejnych czynności na rysunku.

**Uwaga:** Przewód pompy odczynnikowej zawiera wodę dejonizowaną, którą należy wyrzucić.





### 5.4.11 Podłączenie przedmuchu

Jeśli jest spełniony co najmniej jeden z następujących warunków, należy podłączyć przedmuchiwanie powietrzem w celu wytworzenia dodatniego ciśnienia powietrza w analizatorze:

- W otoczeniu występują gazy korozyjne.
- Analizator został dostarczony jako system „gotowy do przedmuchu”

W systemie „gotowym do przedmuchiwania” znajduje się wlot powietrza przedmuchiującego (złączka Swagelok ¼ cala) po lewej stronie analizatora i nie jest on wyposażony w wentylator.

Jeśli analizator nie jest systemem „gotowym do przedmuchu”, w sprawie podłączenia przedmuchu należy skontaktować się z działem pomocy technicznej.

1. Od wewnętrznej strony obudowy układu elektrycznego wymontować zaślepkę złącza (korek) z wlotu powietrza przedmuchiującego.
2. Doprowadź czyste i suche powietrze o jakości pomiarowej strumieniem o natężeniu co najmniej 60 L/min do wlotu powietrza przedmuchiującego po lewej stronie analizatora.

Czyste i suche powietrze o jakości pomiarowej to powietrze o punkcie rosy  $-20^{\circ}\text{C}$ , które nie zawiera oleju, pary wodnej, zanieczyszczeń, pyłu oraz łatwopalnych oparów i gazów.

3. Zamontuj 40-mikronowy (lub mniejszy) filtr powietrza w linii przedmuchu.

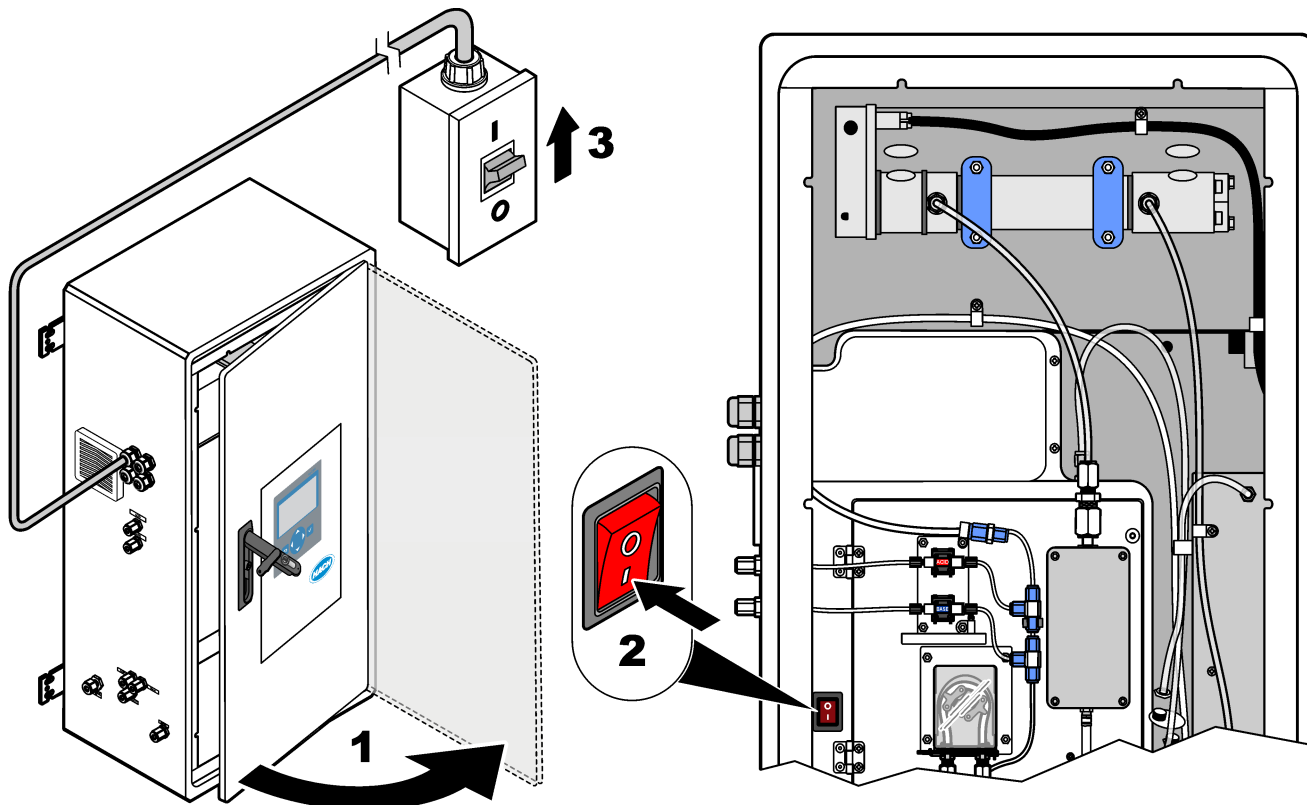
### Dodatkowe wymagania:

- Wszystkie źródła powietrza przedmuchującego muszą być zabezpieczone przed zanieczyszczeniem.
- Rura gazu przedmuchującego musi być zabezpieczona przed uszkodzeniami mechanicznymi.
- Wlot sprężarki, przez który przepływa gaz przedmuchujący, musi znajdować się poza strefą zagrożenia.
- Jeśli linia wlotowa sprężarki przechodzi przez strefę zagrożenia, musi być wykonana z niepalnego materiału i w sposób zapobiegający wnikaniu łatwopalnych gazów, oparów lub pyłów do gazu przedmuchującego. Linia wlotowa sprężarki musi być zabezpieczona przed uszkodzeniami mechanicznymi i korozją.



# Rozdział 6 Uruchomienie

## 6.1 Włączanie zasilania



## 6.2 Ustawianie języka

Ustaw język pokazywany na wyświetlaczu.

1. Naciśnij przycisk ✓, aby przejść do menu głównego, a następnie wybrać opcje MAINTENANCE (KONSERWACJA) > SYSTEM CONFIGURATION (KONFIGURACJA SYSTEMU) > LANGUAGE (JĘZYK).
2. Wybierz język, a następnie naciśnij przycisk ✓. Gwiazdka (\*) wskazuje wybrany język.

## 6.3 Ustawianie godziny i daty

Ustaw datę i godzinę wskazywaną na analizatorze.

**Uwaga:** Po zmianie czasu analizator może automatycznie rozpocząć zadania zaplanowane do rozpoczęcia przed nowym ustawieniem czasu.

1. Naciśnij przycisk ✓, aby przejść do menu głównego, a następnie wybrać kolejno opcje OPERATION (OPERACJA) > TIME & DATE (GODZINA I DATA).
2. Wybierz jedną z opcji. Ustawienie można zmienić przy użyciu przycisków strzałki w górę i w dół.

Opcja	Opis
CHANGE TIME (ZMIEN CZAS)	Ustawianie godziny.
CHANGE DATE (ZMIEN DATĘ)	Ustawianie daty.
DATE FORMAT (FORMAT DATY)	Ustawia format daty (np. DD-MM-YY (DD-MM-RR)).

## 6.4 Regulacja jasności wyświetlacza i kontrastu wyświetlacza

1. Naciśnij przycisk ✓, aby przejść do menu głównego, a następnie wybrać kolejno opcje OPERATION (OPERACJA) > LCD ADJUST (REGULACJA WYŚWIETLACZA LCD).
2. Wybierz jedną z opcji. Ustawienie można zmienić przy użyciu przycisków strzałki w górę i w dół.

Opcja	Opis
CONTRAST (KONTRAST)	Ustawienie kontrastu wyświetlacza (domyślnie 50%).
BACKLIGHT (PODŚWIETLENIE)	Ustawienie jasności wyświetlacza (domyślnie 50%).

3. Naciśnij ✓, aby zapisać.

## 6.5 Sprawdzenie dopływu tlenu

Procedura sprawdzania, czy dopływ tlenu jest zanieczyszczony CO<sub>2</sub>, jest następująca:

1. Pozostaw działający koncentrator tlenu na co najmniej 10 minut.
2. Wybierz kolejno opcje MAINTENANCE (KONSERWACJA) > DIAGNOSTICS (DIAGNOSTYKA) > SIMULATE (SYMULACJA).
3. Wybierz MFC. Ustaw przepływ na 10 L/h.
4. Naciśnij ✓, aby uruchomić sterownik przepływu masowego (MFC).
5. Pozostaw działający MFC na 10 minut. Pomiar CO<sub>2</sub> w systemie podawania tlenu jest wyświetlany w górnej części wyświetlacza.
6. Jeśli odczyt nie wynosi  $\pm 0,5\%$  (B3500e, B3500c/s i B3500dw) lub  $\pm 2,5\%$  (B3500ul) zakresu analizatora CO<sub>2</sub>, wykonaj następujące czynności:
  - a. Wymontuj filtr CO<sub>2</sub> z pojemnika odczynnika zasadowego.
  - b. Zamontuj filtr CO<sub>2</sub> między chłodnicą a przyłączem wlotowym analizatora CO<sub>2</sub>.  
*Uwaga: Tymczasowe połączenia można wykonać za pomocą przewodu EMPP.*
  - c. Ponownie wykonaj kroki od 3 do 5.  
Jeśli odczyt jest niższy od wcześniejszego, dopływający tlen nie jest zanieczyszczony CO<sub>2</sub>. Sprawdź, czy soczewki analizatora CO<sub>2</sub> nie są zabrudzone. Sprawdź, czy filtry CO<sub>2</sub> w analizatorze CO<sub>2</sub> nie są zanieczyszczone. Sprawdź, czy analizator CO<sub>2</sub> działa poprawnie.  
Jeśli odczyt nie jest niższy niż wcześniej, dopływ tlenu nie zawiera zanieczyszczenia CO<sub>2</sub>.
  - d. Wymontuj filtr CO<sub>2</sub> między chłodnicą a przyłączem wlotowym analizatora CO<sub>2</sub>.
  - e. Podłącz filtr CO<sub>2</sub> do pojemnika odczynnika zasadowego.

## 6.6 Sprawdzenie pomp

Upewnij się, że pompa kwasu, pompa zasady i pompa próbek działają prawidłowo w następujący sposób:

1. Wybierz kolejno opcje: CALIBRATION (KALIBRACJA) > ZERO CALIBRATION (KALIBRACJA ZERA) > RUN REAGENTS PURGE (URUCHOM NAPEŁNIANIE ODCZYNNIKÓW), aby rozpocząć cykl usuwania odczynników. W cyklu usuwania odczynników następuje napełnienie („zalanie”) analizatora odczynnikami.
2. Jeśli w trakcie cyklu usuwania wężyki odczynników nie napełniają się odczynnikami, zalać pompy ręcznie w następujący sposób:
  - a. Wyjmij rurki zanurzeniowe z pojemników na odczynniki.
  - b. Zamknij pojemniki z odczynnikami.

- c. Umieść rurki zanurzeniowe w małym pojemniku z wodą dejonizowaną lub wodą z kranu.
  - d. Pojemnik z wodą należy trzymać wyżej niż analizator.
  - e. Wykonaj ponownie krok 1.
  - f. Włóż rurki zanurzeniowe w pojemnikach z odczynnikami.
  - g. Wykonaj ponownie krok 1.
3. Upewnij się, że nie ma wycieków z pompy próbek, pompy kwasu lub pompy zasady.
  4. Umieść przewód wylotowy pompy kwasu w pustym cylindrze miarowym o pojemności 10 mL.
  5. Wybierz kolejno opcje MAINTENANCE (KONSERWACJA) > DIAGNOSTICS (DIAGNOSTYKA) > SIMULATE (SYMULACJA).
  6. Wybierz opcję ACID PUMP (POMPA KWASU).
  7. Wybierz opcję ON (WŁ.), a następnie wprowadź liczbę impulsów ustaloną w [Tabela 15](#).  
*Uwaga: 400 impulsów należy wykonać jako 2 x 200 impulsów z powodu wewnętrznej blokady systemu.*
  8. Naciśnij ✓, aby uruchomić pompę kwasową.
  9. Przeczekaj liczbę impulsów określoną w [Tabela 15](#).  
400 impulsów = 24 sekundy, 16 impulsów = 8 sekund
  10. Porównaj objętość wody w cylindrze miarowym z [Tabela 15](#). Zarejestruj objętość.
  11. Wyrzuć odczynnik z cylindra miarowego. Upewnij się, że cylinder miarowy jest całkowicie pusty.
  12. Wykonaj kroki od 4 do 610 z pompą zasadową.  
Sprawdź, czy różnica objętości zmierzonych pompy kwasowej i pompy zasadowej nie przekracza 5% (0,2 ml).
  13. W razie potrzeby wyreguluj objętość pompy kwasu lub zasady za pomocą klucza imbusowego 1,5 mm. Pokrętło regulacji znajduje się z tyłu pompy. Obracaj pokrętło regulacji tylko o kilka stopni.  
*Uwaga: Obróć pokrętło regulacji w prawo, aby zmniejszyć objętość pompy. Każde nacięcie na pokrętło regulacji wynosi około 1 µL.*
  14. Wykonaj kroki od 4 do 610 z pompą próbkową.
  15. Podłącz wąż, który został odłączony.

**Tabela 15 Objętości pompy**

Pompa	Impulsy	Objętość
ACID PUMP (POMPA KWASU)	400	3,8–4,2 ml
BASE PUMP (POMPA ZASADOWA)	400	3,8–4,2 ml
SAMPLE PUMP (POMPA PRÓBEK)	16	5,5–7,5 ml

## 6.7 Sprawdzenie zaworów

Upewnij się, że zawory otwierają i zamykają się prawidłowo i nie ma wycieków. Umieszczenie zaworów można sprawdzić w części [Obudowa części analitycznej](#) na stronie 57.

1. Sprawdź, czy zawory są szczelne.
2. Naciśnij przycisk ↩, aby przejść do menu SIMULATE (SYMULACJA).
3. Wybierz REACTOR VALVE (ZAWÓR REAKTORA) (MV3) na wyświetlaczu, aby otworzyć zawór reaktora. Dioda LED świeci, gdy zawór jest otwarty.

4. Wykonaj ponownie krok 3 z następującymi zaworami:
  - SAMPLE VALVE (ZAWÓR PRÓBEK) (MV4)
  - EXHAUST VALVE (ZAWÓR WYDECHU) (MV1)<sup>10</sup>
  - STREAM VALVE (ZAWÓR STRUMIENIA) (MV6)
  - MANUAL VALVE (ZAWÓR RĘCZNY) (MV5)
5. Jeśli zawór próbki (wyjściowy) (MV4), zawór ręczny (MV5) lub zawór strumienia (MV6) nie otwierają się, rozmontuj zawór i wyczyść uszczelnienie membranowe.

### 6.8 Ustawianie objętości odczynników

1. Wybierz kolejno opcje OPERATION (OPERACJA) > REAGENTS SETUP (KONFIGURACJA ODCZYNNIKÓW) > INSTALL NEW REAGENTS (INSTALOWANIE NOWYCH ODCZYNNIKÓW).
2. W razie potrzeby zmień poziomy odczynników wskazywane na wyświetlaczu.
3. Jeśli ustawienie ZERO WATER (WODA ZEROWA) w menu SYSTEM CONFIGURATION (KONFIGURACJA SYSTEMU) jest ustawione na YES (TAK), należy ręcznie ustawić wodę ultraczystą na złączkę MANUAL (RĘCZNA) do kalibracji zerowej. Domyślnym ustawieniem dla ZERO WATER (WODA ZEROWA) jest NO (NIE) (brak próbki). W celu uzyskania najlepszej dokładności należy ustawić parametr ZERO WATER (WODA ZEROWA) na YES (TAK).
4. Jeśli ustawienie SPAN CALIBRATION (KALIBRACJA ZAKRESU) lub SPAN CHECK (KONTROLA ZAKRESU) jest ustawione na YES (TAK) w menu MAINTENANCE (KONSERWACJA) > COMMISSIONING (PRZYGOTOWANIE DO EKSPLOATACJI) > NEW REAGENTS PROGRAM (PROGRAM NOWYCH ODCZYNNIKÓW), należy zamontować wzorzec kalibracji przed rozpoczęciem kalibracji zakresu. Patrz [Podłączanie wzorca kalibracyjnego](#) na stronie 82.
5. Przewiń listę w dół do pozycji ROZPOCZNIJ NOWY CYKL ODCZYNNIKOWY, a następnie naciśnij przycisk .START NEW REAGENT CYCLE (ROZPOCZNIJ NOWY CYKL ODCZYNNIKOWY)

Analizator napełnia wszystkie linie odczynnikowe nowymi odczynnikami i wykonuje kalibrację zera.

Ponadto, jeżeli ustawienie SPAN CALIBRATION (KALIBRACJA ZAKRESU) lub SPAN CHECK (KONTROLA ZAKRESU) jest ustawione na YES (TAK) w menu MAINTENANCE (KONSERWACJA) > COMMISSIONING (PRZYGOTOWANIE DO EKSPLOATACJI) > NEW REAGENTS PROGRAM (PROGRAM NOWYCH ODCZYNNIKÓW), analizator przeprowadza kalibrację zakresu lub kontrolę zakresu po wykonaniu kalibracji zerowej.

Jeśli opcja CO2 LEVEL (POZIOM CO2) jest ustawiona na AUTO, analizator ustawia poziomy kontroli reakcji dla TOC.

### 6.9 Pomiar wody ultraczystej

Procedura pięciokrotnego pomiaru wody ultraczystej, aby sprawdzić, czy kalibracja zera jest prawidłowa, jest następująca:

1. Podłącz wodę ultraczystą do złączki MANUAL (ręczna).
2. Ustaw analizator na wykonanie pięciu reakcji w zakresie roboczym 1. Patrz [Pomiar próbki pobranej ręcznie](#) na stronie 90.

---

<sup>10</sup> Dioda LED świeci, gdy zawór jest otwarty.

- Jeśli wyniki pomiarów wynoszą prawie 0 mgC/L CO<sub>2</sub>, kalibracja zera jest prawidłowa.
3. Jeśli wyniki pomiarów nie wynoszą prawie 0 mgC/L CO<sub>2</sub>, wykonaj następujące czynności:
    - a. Wykonaj test pH. Użyj wody ultraczystej do próbki. Patrz *Wykonywanie testu pH* w dokumentacji przeglądów i diagnostyki.
    - b. Zmierz pH TIC. Sprawdź, czy pH TIC jest mniejsze niż 2.
    - c. Zmierz pH BASE (pH ZASADOWE). Sprawdź, czy pH ZASADOWE jest mniejsze niż 12.
    - d. Zmierz pH TOC. Sprawdź, czy pH TOC jest mniejsze niż 2.
    - e. Zmierz jeszcze dwa razy wodę ultraczystą. Zobacz krok [2](#)
    - f. Wykonaj ponownie kroki w [Ustawianie objętości odczynników](#) na stronie 56.

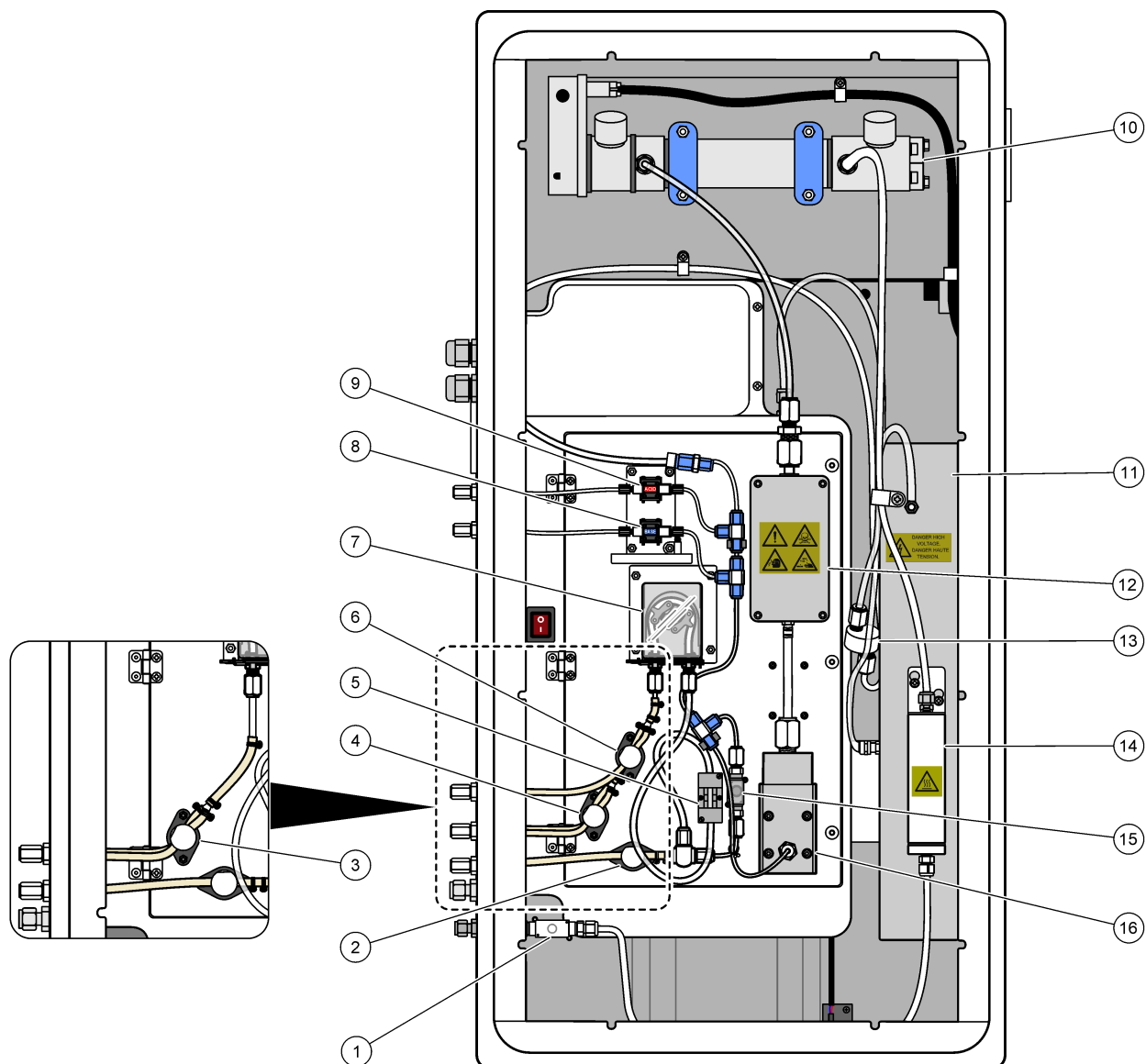
### 6.10 Obudowa części analitycznej

[Rysunek 18](#) przedstawia widok wnętrza analizatora.

[Rysunek 19](#) przedstawia sposób otwierania wewnętrznych drzwiczek.

[Rysunek 20](#) przedstawia widok wewnętrzny z otwartymi drzwiczkami wewnętrznymi.

Rysunek 18 Widok wewnętrzny

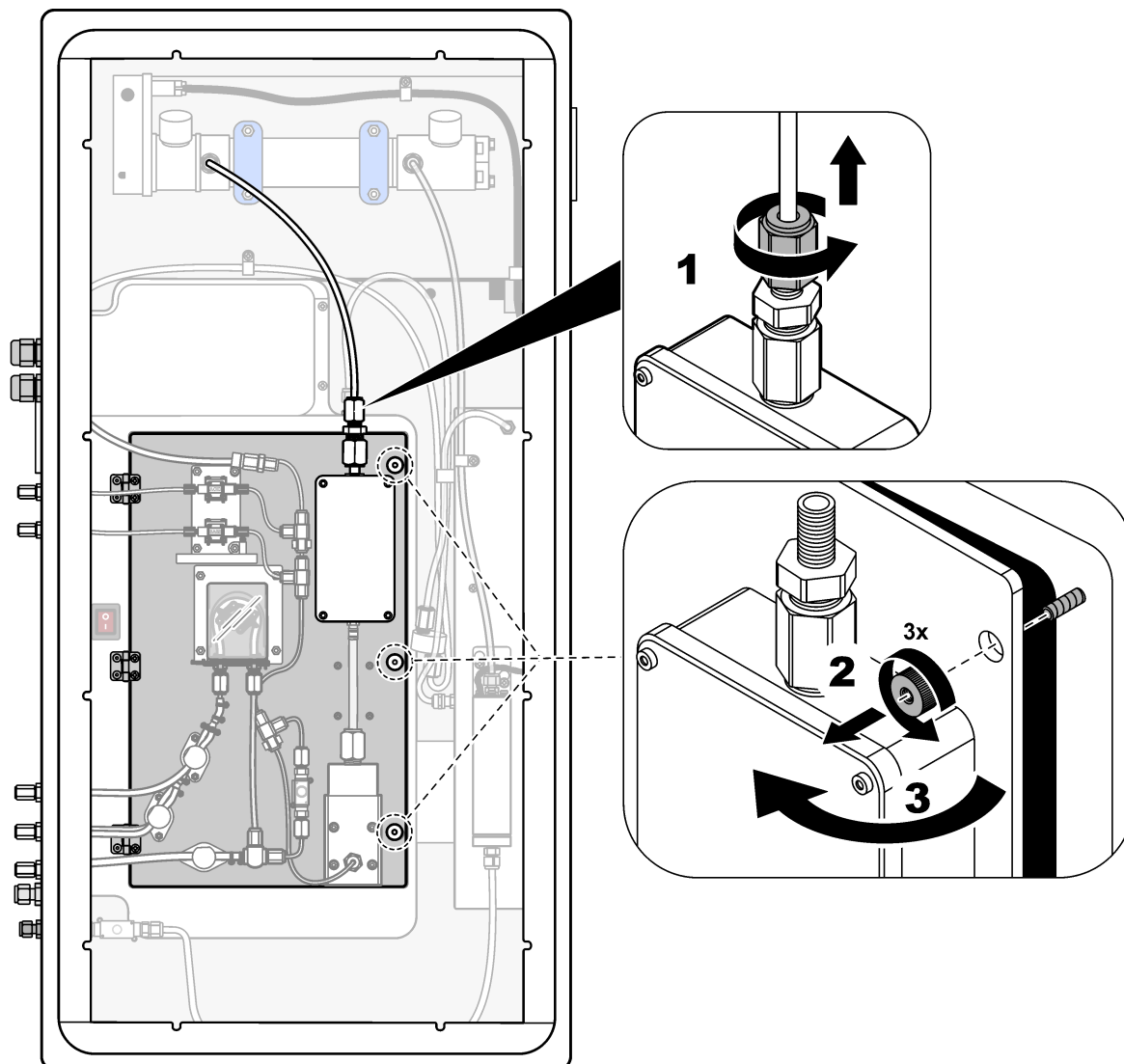


1 Exhaust valve, MV1 (Zawór wydechowy, MV1)	9 Acid pump, P3 (Pompa kwasu, P3)
2 Sample (out) valve, MV4 (Zawór wyjściowy próbki, MV4)	10 NDIR CO <sub>2</sub> analyzer (Analizator NDIR CO <sub>2</sub> )
3 Sample and Manual valve, MV5 (Zawór próbki i ręczny, MV5) <sup>11</sup>	11 Ozone generator (Generator ozonu)
4 Sample 1 and Sample 2 valve, MV6 (Zawór próbki 1 i próbki 2, MV6) <sup>12</sup>	12 Cooler (Chłodnica)
5 Sample sensor (Czujnik próbki)	13 Ozone line filter (Filtr linii ozonowej)
6 Manual valve, MV5 (Zawór ręczny, MV5) <sup>12</sup>	14 Ozone destructor (Destruktor ozonu)
7 Sample pump, P1 (Pompa próbek, P1)	15 Reactor valve, MV3 (Zawór reaktora, MV3)
8 Base pump, P4 (Pompa zasady, P4)	16 Mixer reactor (Reaktor mieszalnikowy)

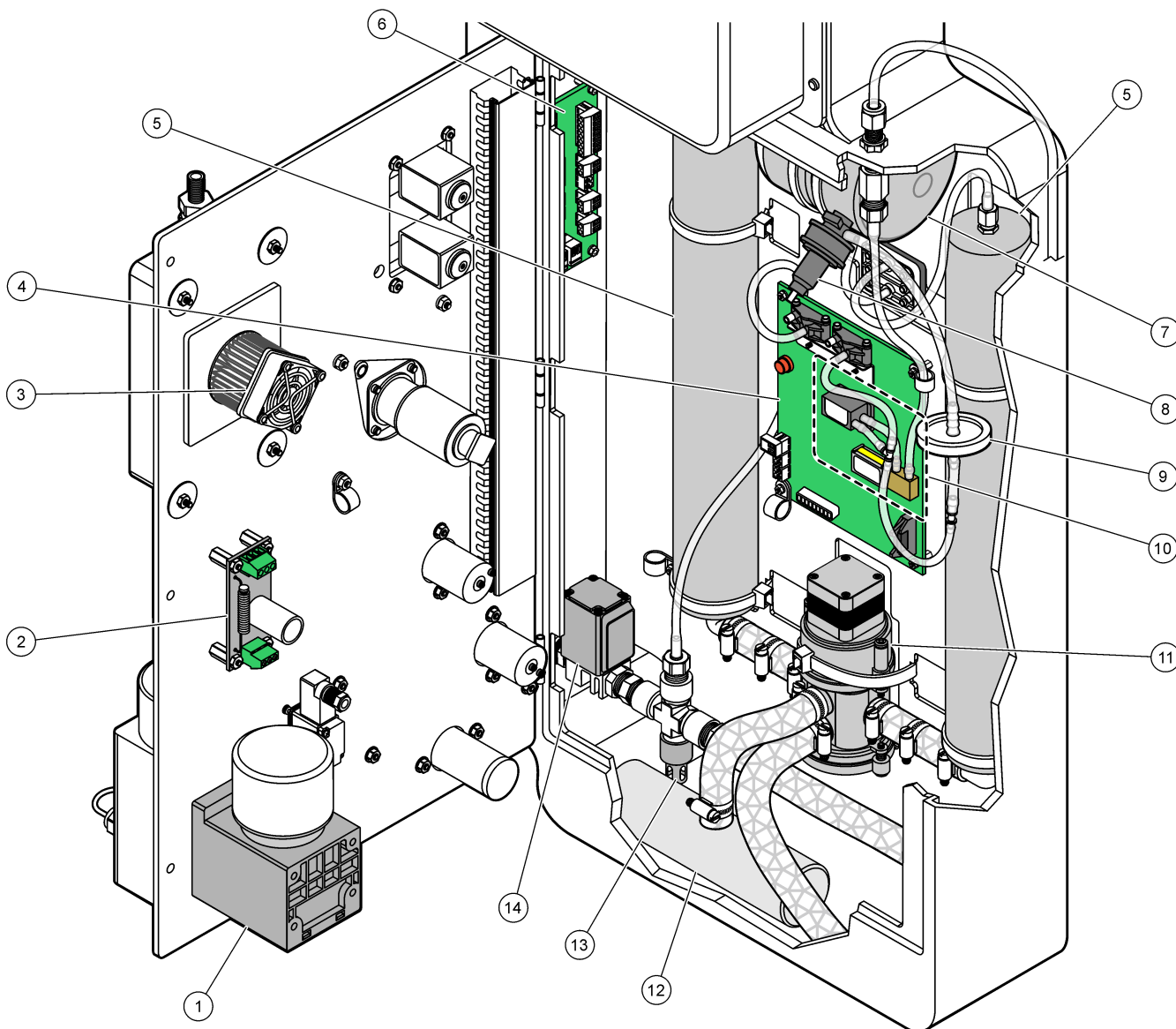
<sup>11</sup> Analizatory jednostrumieniowe (jedno zewnętrzne złącze do pobierania próbek)

<sup>12</sup> Analizatory dwustrumieniowe (dwa zewnętrzne złącza do pobierania próbek)

Rysunek 19 Otwarte drzwi wewnętrzne



Rysunek 20 Widok wewnętrzny — drzwi wewnętrzne otwarte



1 Mixer reactor motor, P2 (Silnik reaktora mieszalnikowego, P2)	8 Oxygen pressure regulator (Regulator ciśnienia tlenu)
2 Filter Board (Płytką filtra)	9 HEPA filter (Filtr HEPA)
3 Cooler fan (Wentylator chłodnicy)	10 Mass flow controller (MFC) (Przetwornik przepływu masowego (MFC))
4 Oxygen Control Board (Płyta kontrolera tlenu)	11 Oxygen concentrator rotary valve, OV2 (Zawór obrotowy koncentratora tlenu, OV2)
5 Molecular sieve beds for oxygen concentrator (Łoże sita molekularnego do koncentratora tlenu)	12 Exhaust filter (Filtr wylotowy)
6 Termination Board (Płytką końcowa)	13 Pressure relief valve (Zawór nadmiarowy ciśnieniowy)
7 Oxygen tank (Zbiornik tlenu)	14 Air isolation valve, OV1 (Zawór odcinający powietrze, OV1)

# Rozdział 7 Configuration (Konfiguracja)

## 7.1 Istnieje możliwość ustawienia czasu odstępu pomiarów

Czas odstępu pomiaru jest ustawiany jako czas między reakcjami.

1. Wybierz kolejno opcje MAINTENANCE (KONSERWACJA) > COMMISSIONING (PRZYGOTOWANIE DO EKSPLOATACJI) > REACTION TIME (CZAS REAKCJI).
2. Wybierz jedną z opcji.

Opcja	Opis
<b>REACTION TIME (CZAS REAKCJI)</b>	Pokazuje całkowity czas reakcji (minuty i sekundy) dla zakresu działania 1 (domyślnie: 5m00s). Analizator oblicza całkowity czas reakcji z ustawieniami OXIDATION PROGRAM (PROGRAM UTLENIANIA) 1 w menu SYSTEM PROGRAM (PROGRAM SYSTEMU).
<b>INTERVAL (ODSTĘP)</b>	Ustawia czas pomiędzy reakcjami. Opcje: od 0 (domyślnie) do 1440 minut (1 doba). <b>Uwaga:</b> Gdy analizator automatycznie wydłuża czas reakcji ze względu na wysoki poziom TIC i/lub TOC w próbce, odejmuje dodatkowy czas reakcji od czasu odstępu.
<b>TOTAL (SUMA)</b>	Wskazuje całkowity czas reakcji plus czas odstępu.

## 7.2 Ustawianie czasów pompy próbki

Dla pompy próbki istnieje możliwość ustawienia czasów pompowania do przodu oraz wstecz.

**Uwaga:** Jeśli czas pracy do przodu lub do tyłu przekracza maksymalny czas, analizator dostosowuje ustawienia czasu odstępu pomiarów. Maksymalny czas zależy od ustawień SYSTEM PROGRAM (PROGRAM SYSTEMU) 1.

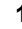
1. Przetestować działanie pompy próbki poszczególnych strumieni próbek w celu określenia prawidłowych czasów pompowania do przodu i wstecz. Patrz [Testowanie pompy próbki](#) na stronie 61.
2. Wybierz kolejno opcje MAINTENANCE (KONSERWACJA) > COMMISSIONING (PRZYGOTOWANIE DO EKSPLOATACJI) > SAMPLE PUMP (POMPA PRÓBEK).  
Domyślne czasy pompy próbek są wyświetlane dla każdego strumienia (domyślnie: 45 s do przodu, 60 s do tyłu).
3. Wprowadź czas FORWARD (DO PRZODU) z testu pompy próbek.  
Analizator ustawia czas REVERSE (WSTECZ) jako czas FORWARD (DO PRZODU) plus 15 sekund.  
**Uwaga:** Czas REVERSE (WSTECZ) dla strumienia ręcznego jest ustawiany tylko wtedy, gdy zainstalowany jest opcjonalny ręczny zawór obejściowy. Ręczny zawór obejściowy wysyła poprzednią próbkę jednorazową (lub wzorzec kalibracyjny) z przewodu spustowego.

### 7.2.1 Testowanie pompy próbki

Test pompy próbki umożliwia wyznaczenie poprawnych czasów pompowania do przodu i wstecz poszczególnych strumienia próbek.

1. Wybierz kolejno opcje MAINTENANCE (KONSERWACJA) > DIAGNOSTICS (DIAGNOSTYKA) > PROCESS TEST (TEST PROCESU) > SAMPLE PUMP TEST (TEST POMPY PRÓBEK).
2. Wybierz jedną z opcji.

Opcja	Opis
<b>VALVE (ZAWÓR)</b>	Ustawia zawór SAMPLE (PRÓBKA) lub MANUAL (RĘCZNY) używany do testu. Aby na przykład wybrać złącze SAMPLE (PRÓBKA), wybrać STREAM (STRUMIEŃ) 1.

Opcja	Opis
<b>PUMP FORWARD TEST (TEST POMPY DO PRZODU)</b>	<p>Uruchamia pompę próbek w kierunku do przodu.</p> <p><b>Uwaga:</b> Najpierw wybierz <i>PUMP REVERSE TEST (TEST POMPY DO TYŁU)</i>, aby opróżnić linie próbkowania, a następnie wybierz <i>PUMP FORWARD TEST (TEST POMPY DO PRZODU)</i>.</p> <ol style="list-style-type: none"> <li>Naciśnij , aby zatrzymać stoper, gdy próbka zostanie odprowadzona ze złączki SAMPLE OUT (WYJŚCIE PRÓBK) po lewej stronie analizatora.</li> <li>Zanotuj czas podany na wyświetlaczu. Dodaj 10 sekund do czasu. Czas jest poprawnym czasem pompowania do przodu wybranego strumienia.</li> </ol>
<b>PUMP REVERSE TEST (TEST POMPY DO TYŁU)</b>	Uruchamia pompę próbek w odwrotnym kierunku.
<b>SAMPLE PUMP (POMPA PRÓBEK)</b>	Przechodzi do menu MAINTENANCE (KONSERWACJA) > COMMISSIONING (PRZYGOTOWANIE DO EKSPLOATACJI) > SAMPLE PUMP (POMPA PRÓBEK) w celu ustawienia czasów pompowania do przodu i wstecz strumieni próbek.

### 7.3 Ustawianie sekwencji strumieni i zakresu działania

Istnieje możliwość ustawienia sekwencji strumieni próbek, liczby reakcji do wykonania na poszczególnych strumieniach próbek oraz zakresu działania poszczególnych strumieni próbek.

- Wybierz kolejno opcje MAINTENANCE (KONSERWACJA) > COMMISSIONING (PRZYGOTOWANIE DO EKSPLOATACJI) > STREAM PROGRAM (PROGRAM STRUMIENIA).
- Wybierz jedną z opcji.

Opcja	Opis
<b>SAMPLER (PRÓBNIK)</b>	<p><b>Uwaga:</b> Analizatorów B3500 nie można używać z próbnikiem (zweźką Venturiego lub próbnikami próżniowymi).</p> <p>Jeśli z analizatorem jest używany próbnik, należy ustawić wartość YES (TAK) (domyślnie: NO (NIE)). Gdy jako ustawienie SAMPLER (PRÓBNIK) jest wybrana opcja YES (TAK) (domyślnie), na ekranie SAMPLE PUMP (POMPA PRÓBEK) wyświetlany jest czas próbnika.</p>
<b>CONTROL (STEROWANIE)</b>	<p>Opcja BIOTECTOR (domyślna) oznacza sterowanie sekwencjami strumieni i zakresami działania przez analizator. Opcja EXTERNAL (ZEWNĘTRZNE) oznacza sterowanie sekwencjami strumieni i zakresami działania przez urządzenie zewnętrzne (np. moduł nadrzędny Modbus).</p> <p>STREAM INPUT (WEJŚCIE STRUMIENIA) nie jest używane w analizatorach jednozakresowych.</p>
<b>START-UP RANGE (ZAKRES ROZRUCHU)</b>	<p><b>Uwaga:</b> Ustawienie START-UP RANGE (ZAKRES ROZRUCHU) jest dostępne, gdy jako ustawienie CONTROL (STEROWANIE) jest wybrana opcja BIOTECTOR, a jako ustawienie pierwszego zakresu działania strumienia jest wybrana opcja AUTO.</p> <p>Ustawia zakres działania stosowany podczas pierwszej reakcji po uruchomieniu analizatora (domyślnie: 1).</p>

Opcja	Opis
<b>RANGE LOCKED (ZAKRES ZABLOKOWANY)</b>	<p><b>Uwaga:</b> Ustawienie RANGE LOCKED (ZAKRES ZABLOKOWANY) jest dostępne, jeśli jako jedno lub więcej ustawienie RANGE (ZAKRES) sekwencji strumieni jest wybrana opcja AUTO.</p> <p>Ustawia zakres działania na automatyczną zmianę (NO (NIE)) lub pozostawienie go na poziomie START-UP RANGE (ZAKRES ROZRUCHU) (YES (TAK) (TAK), domyślnie).</p>
<b>PROGRAMMED STREAMS (ZAPROGRAMOWANE STRUMIENIE)</b>	<p>Wskazuje liczbę zainstalowanych i skonfigurowanych strumieni.</p>
<b>VOC CYCLE (CYKL VOC)</b>	<p><b>Uwaga:</b> Opcja VOC CYCLE (CYKL VOC) jest dostępna tylko w analizatorach skonfigurowanych jako system VOC.</p> <p>Ustawia częstotliwość cykli analizy TC oraz cykli analizy TC TIC i NPOC (domyślnie: 1). Gdy opcja VOC CYCLE (CYKL VOC) ma wartość 1, analizator wykonuje cykle analizy TC TIC i NPOC w sposób ciągły.</p> <p>Gdy opcja VOC CYCLE (CYKL VOC) ma wartość 10, analizator wykonuje jeden cykl analizy TC TIC i NPOC, a następnie dziewięć cykli analizy TC.</p>
<b>TC CHECK STM (STM KONTROLI TC) 1 do 3</b>	<p><b>Uwaga:</b> Opcja TC CHECK STM (STM KONTROLI TC) jest dostępna tylko w analizatorach skonfigurowanych jako system VOC.</p> <p>Ustawia zakresy % i mgC/L dla analizy TC.</p> <p>Jeśli opcja VOC CYCLE (CYKL VOC) ma wartość większą niż 1, analizator przeprowadza cykl analizy TC TIC i NPOC dla strumienia, jeśli wynik TC nie mieści się w zakresach % i mgC/L (domyślnie: 10%, 5,000 µgC/L). Jeżeli wyniki TC mieszczą się w zakresie % i mgC/L, analizator przeprowadza zaplanowane cykle analizy TC.</p>
<b>STREAM (STRUMIEŃ) x, x RANGE (ZAKRES) x</b>	<p><b>Uwaga:</b> Jeśli jako ustawienie CONTROL (STEROWANIE) jest wybrana opcja EXTERNAL (ZEWNĘTRZNE), urządzenie zewnętrzne (np. urządzenie główne Modbus) steruje sekwencją strumieni i zakresami działania.</p> <p>Ustawia liczbę reakcji i zakres działania poszczególnych strumieni.</p> <p><b>STREAM (STRUMIEŃ)</b> — pierwsze ustawienie to numer zaworu strumienia. Drugie ustawienie to liczba reakcji wykonywanych na strumieniu próbek, zanim analizator wykona reakcje na następnym strumieniu próbek. Jeśli jako ustawienie STREAM (STRUMIEŃ) wybrano opcję „- , -” i jako RANGE (ZAKRES) wybrano opcję „-”, strumień nie jest mierzony.</p> <p><b>RANGE (ZAKRES)</b> — ustawia zakres działania poszczególnych strumieni próbek. Opcje: 1, 2, 3 (domyślnie) lub AUTO. Wybierz kolejno opcje OPERATION (OPERACJA) &gt; SYSTEM RANGE DATA (DANE ZAKRESU SYSTEMU), aby zobaczyć zakresy działania.</p> <p><b>Uwaga:</b> Opcja zakresu AUTO (automatyczny) jest nieaktywna w analizatorach z więcej niż jednym strumieniem.</p>

## 7.4 Konfigurowanie ustawień COD i BOD (ChZT i BZT)

Analizator można ustawić tak, aby informacje o COD i/lub BOD były wskazywane na ekranie danych reakcji zgodnie z potrzebami. Ustaw wartości, na podstawie których są obliczane wyniki COD i BOD.

## Configuration (Konfiguracja)

---

1. Wybierz kolejno opcje MAINTENANCE (KONSERWACJA) > COMMISSIONING (PRZYGOTOWANIE DO EKSPLOATACJI) > COD/BOD PROGRAM (PROGRAM BOD).
2. Wybierz opcję COD PROGRAM (PROGRAM COD) lub BOD PROGRAM (PROGRAM BOD).
3. Wybierz jedną z opcji.

Opcja	Opis
<b>DISPLAY (EKRAŃ)</b>	Ustawia analizator na wskazywanie informacji o COD i/lub BOD na wyświetlaczu i wskazywanie wyników COD i/lub BOD (mgO/L) na wyjściu 4–20 mA, jeśli jest skonfigurowane (domyślnie: NO (NIE)).
<b>STREAM (STRUMIEŃ) 1–3</b>	Pierwszym ustawieniem jest współczynnik ogólny (domyślnie: 1,000). Jest to wyjaśnione w poniższym równaniu. Drugim ustawieniem jest współczynnik kompensacji (domyślnie: 0,000). Współczynniki poszczególnych strumieni pochodzą z procedur zawartych w arkuszu informacyjnym <i>I030. Metoda korelacji TOC z COD lub BOD</i> . Współczynniki STREAM (STRUMIEŃ) 1 są stosowane do próbek ręcznych i wzorców kalibracji. $\text{COD (i/lub BOD)} = \text{współczynnik ogólny} \times \{ (\text{TOC FACTOR (WSPÓŁCZYNNIK TOC)} \times \text{TOC}) \} + \text{współczynnik kompensacji}$
<b>TOC FACTOR (WSPÓŁCZYNNIK TOC)</b>	Ustawia TOC FACTOR (WSPÓŁCZYNNIK TOC) (domyślnie: 1,000). <b>Uwaga:</b> W trybie analizy TC TOC FACTOR (WSPÓŁCZYNNIK TC) jest wskazywany na ekranie i służy w równaniu jako zamiennik TOC FACTOR (WSPÓŁCZYNNIK TOC).

### 7.5 Skonfiguruj ustawienia DW PROGRAM (PROGRAM DW)

Ustawienia DW PROGRAM (PROGRAM DW) nie są używane z analizatorami B3500e lub B3500ul. Nie należy zmieniać ustawień domyślnych.

### 7.6 Konfiguracja ustawień CF PROGRAM (PROGRAM CF)

Ustawienia CF PROGRAM (PROGRAM CF) nie są używane z analizatorami B3500, ponieważ próbki nie mogą zawierać olejów ani smarów. Nie należy zmieniać ustawień domyślnych.

## 7.7 Konfigurowanie ustawień instalacji nowych odczynników

W analizatorze można skonfigurować sposób działania funkcji OPERATION (OPERACJA) > REAGENTS SETUP (KONFIGURACJA ODCZYNNIKÓW) > INSTALL NEW REAGENTS (INSTALOWANIE NOWYCH ODCZYNNIKÓW).

- Wybierz kolejno opcje MAINTENANCE (KONSERWACJA) > COMMISSIONING (PRZYGOTOWANIE DO EKSPLOATACJI) > NEW REAGENTS PROGRAM (PROGRAM NOWYCH ODCZYNNIKÓW).
- Wybierz jedną z opcji.

Opcja	Opis
<b>SPAN CALIBRATION (KALIBRACJA ZAKRESU)</b>	Nakazuje analizatorowi kalibrowanie zakresu podczas cyklu INSTALL NEW REAGENTS (INSTALOWANIE NOWYCH ODCZYNNIKÓW) (domyślnie: NO (NIE)). Informacje na temat funkcji kalibracji zakresu zawiera <a href="#">Wykonanie kalibracji zakresu lub kontroli zakresu</a> na stronie 80.  Jeśli wybrana jest opcja YES (TAK), przed rozpoczęciem kalibracji zakresu należy zainstalować wzorzec kalibracji. Patrz <a href="#">Podłączanie wzorca kalibracyjnego</a> na stronie 82.
<b>SPAN CHECK (KONTROLA ZAKRESU)</b>	<b>Uwaga:</b> Ustawienia SPAN CALIBRATION (KALIBRACJA ZAKRESU) i SPAN CHECK (KONTROLA ZAKRESU) na YES (TAK) wzajemnie się wykluczają.  Nakazuje analizatorowi kontrolowanie zakresu podczas cyklu INSTALL NEW REAGENTS (INSTALOWANIE NOWYCH ODCZYNNIKÓW) (domyślnie: NO (NIE)). Informacje na temat funkcji kontroli zakresu zawiera <a href="#">Wykonanie kalibracji zakresu lub kontroli zakresu</a> na stronie 80.  Jeśli wybrana jest opcja YES (TAK), przed rozpoczęciem kontroli zakresu należy zainstalować wzorzec kalibracji. Patrz <a href="#">Podłączanie wzorca kalibracyjnego</a> na stronie 82.
<b>AUTOMATIC RE-START (AUTOMATYCZNE PONOWNE URUCHOMIENIE)</b>	Nakazuje analizatorowi powrotu do pracy po zakończeniu cyklu INSTALL NEW REAGENTS (INSTALOWANIE NOWYCH ODCZYNNIKÓW) (domyślnie: YES (TAK)).

## 7.8 Ustawianie monitorowania odczynników

Skonfiguruj ustawienia alarmów niskiego poziomu odczynników i braku odczynników. Ustaw objętości odczynników.

- Wybierz kolejno opcje MAINTENANCE (KONSERWACJA) > COMMISSIONING (PRZYGOTOWANIE DO EKSPLOATACJI) > REAGENTS MONITOR (MONITOR ODCZYNNIKÓW).
- Wybierz jedną z opcji.

Opcja	Opis
<b>REAGENTS MONITOR (MONITOR ODCZYNNIKÓW)</b>	Ustawia wyświetlanie ekranu status odczynnika na wyświetlaczu (domyślnie: YES (TAK)).
<b>LOW REAGENTS (NISKI POZIOM ODCZYNNIKÓW)</b>	Ustawia alarm niskiego poziomu odczynników jako powiadomienie lub ostrzeżenie. Opcje: NOTE (UWAGA) (domyślnie) lub WARNING (OSTRZEŻENIE)

Opcja	Opis
<b>LOW REAGENTS AT (NISKI POZIOM ODCZYNNIKÓW)</b>	Określa liczbę dni, po których pojemniki z odczynnikami będą puste i powinien wystąpić alarm 85_LOW REAGENTS (NISKI POZIOM ODCZYNNIKÓW) (NISKI POZIOM ODCZYNNIKÓW) (domyślnie: 20 dni). <b>Uwaga:</b> <i>Analizator oblicza liczbę dni do opróżnienia pojemników odczynnikowych.</i>
<b>NO REAGENTS (BRAK ODCZYNNIKÓW)</b>	Ustawia alarm braku odczynników jako powiadomienie, ostrzeżenie lub usterkę. <b>NOTE (UWAGA)</b> — wystąpienie alarmu braku odczynników po jego skonfigurowaniu powoduje zadziałanie przekaźnika powiadomień. <b>WARNING (OSTRZEŻENIE)</b> (domyślnie) — zadziałanie przekaźnika zdarzeń ostrzeżenia jest włączone i ostrzeżenie 20_NO REAGENTS (BRAK ODCZYNNIKÓW) występuje, jeśli jest skonfigurowane. <b>FAULT (USTERKA)</b> — zadziałanie przekaźnika usterki, zatrzymanie pomiarów i wystąpienie usterki 20_NO REAGENTS (BRAK ODCZYNNIKÓW).
<b>ACID VOLUME (OBJĘTOŚĆ KWASU)</b>	Ustawia objętość (w litrach) odczynnika kwasowego w pojemniku odczynnika.
<b>BASE VOLUME (OBJĘTOŚĆ ZASADY)</b>	Ustawia objętość (w litrach) odczynnika zasadowego w pojemniku odczynnikowym.

## 7.9 Konfigurowanie wyjść analogowych

Istnieje możliwość ustawienia wskazań poszczególnych wyjść 4–20 mA: pełny zakres skali poszczególnych wyjść 4–20 mA i zmiany na poszczególnych wyjściach 4–20 mA. Możliwe jest ustawienie poziomu usterki wyjść 4–20 mA.

Po skonfigurowaniu wyjść analogowych wykonaj test wyjść 4–20 mA, aby sprawdzić, czy urządzenie zewnętrzne poprawnie odbiera sygnały. Stosowne instrukcje zawiera dokumentacja przeglądów i diagnostyki.

- Wybierz kolejno opcje MAINTENANCE (KONSERWACJA) > COMMISSIONING (PRZYGOTOWANIE DO EKSPLOATACJI) > 4-20mA PROGRAM (PROGRAM 4-20mA).
- Wybierz opcję OUTPUT MODE (TRYB WYJŚCIA).
- Wybierz jedną z opcji.
  - DIRECT (BEZPOŚREDNIO)** (ustawienie domyślne) — informacje na temat konfigurowania ustawień znajdują się w części [Tabela 16](#). Skonfiguruj poszczególne kanały (wyjście 4–20 mA) tak, aby wskazywały określone strumienie (STREAM (STRUMIEŃ) 1) i typ wyniku (np. TOC).
  - BASIC (PODSTAWOWA)** — wyjścia 4–20 mA (kanały 1–4), które są ustawione na wyświetlanie STREAM (STRUMIEŃ) 1 pokazują również wyniki kalibracji zerowej i zakresu/kontroli. Informacje na temat konfiguracji ustawień znajdują się w części [Tabela 16](#).
  - STREAM MUX (MUX STRUMIENIA)** — informacje na temat konfiguracji ustawień znajdują się w części [Tabela 17](#). Ustawienie CHANNEL (KANAŁ) 1 nie może zostać zmienione. Skonfiguruj kanały od 2 do 4 od (wyjścia 4–20 mA od 2 do 4 od ) tak, aby każdy z nich wskazywał jeden typ wyniku (np. TOC). Wyjścia 4–20 mA mogą wskazywać maksymalnie 35 wyników. Więcej informacji na ten temat można znaleźć w części *Tryby wyjścia 4–20 mA* w dokumentacji konfiguracji zaawansowanej.
  - FULL MUX (PEŁNY MUX)** — informacje na temat konfiguracji ustawień znajdują się w części [Tabela 18](#). Ustawienia CHANNEL (KANAŁ) 1–4 nie mogą zostać

zmienione. Nie są używane żadne inne kanały. Wyjścia 4–20 mA mogą wskazywać maksymalnie 35 wyników. Więcej informacji na ten temat można znaleźć w części *Tryby wyjścia 4–20 mA* w dokumentacji konfiguracji zaawansowanej.

**Tabela 16 Ustawienia trybu bezpośredniego**

Opcja	Opis
CHANNEL (KANAL) 1–4	<p>Ustawia, co wskazują poszczególne wyjścia 4–20 mA 1–4 (kanał 1–4), pełny zakres skali poszczególnych wyjść 4–20 mA i kiedy poszczególne wyjścia 4–20 mA ulegają zmianie.</p> <p>Pierwsze ustawienie — ustawia wartość wskazywaną przez wyjście 4–20 mA.</p> <ul style="list-style-type: none"> <li><b>STREAM (STRUMIEŃ) #</b> (domyślne) — wskazuje wybrany strumień próbek (np. STREAM 1 (STRUMIEŃ 1)).</li> <li><b>MANUAL (RĘCZNA) #</b> — wskazuje wybraną ręczną próbkę reprezentatywną (np. MANUAL 1 (RĘCZNA 1)).</li> <li><b>CAL (KALIBRACJA)</b> — wskazuje wyniki kalibracji zera i zakresu.</li> <li><b>CAL ZERO (KALIBRACJA ZERA)</b> — wskazuje wyniki kalibracji zera.</li> <li><b>CAL SPAN (KALIBRACJA ZAKRESU)</b> — wskazuje wyniki kalibracji zakresu.</li> </ul> <p>Drugie ustawienie — ustawia typ wyniku. Opcje: TOC, TIC, TC, VOC, COD lub BOD. W trybie analizy TIC + TOC, TC jest sumą TIC i TOC.</p> <p>Trzecie ustawienie — ustawienie wyniku, który ma być wyświetlany na wyjściu jako 20 mA (np. 25 µgC/L). Na wyjściu 4 mA oznacza 0 µgC/L.</p> <p>Czwarte ustawienie — ustawia, kiedy wyjścia ulegają zmianie.</p> <ul style="list-style-type: none"> <li><b>INST</b> — wyjścia ulegają zmianie na końcu każdej reakcji.</li> <li><b>AVRG (ŚREDNIA)</b> — wyjście (średni wynik na przestrzeni ostatnich 24 godzin) zmienia się po upływie czasu AVERAGE UPDATE (AKTUALIZACJA ŚREDNIEJ) wybranym w menu SYSTEM CONFIGURATION (KONFIGURACJA SYSTEMU) &gt; SEQUENCE PROGRAM (PROGRAM SEKWENCJI) &gt; AVERAGE PROGRAM (PROGRAM ŚREDNIA).</li> </ul> <p><i>Uwaga: Wyjścia 4–20 mA, wskazujące wyniki kalibracji, zmieniają się po zakończeniu przez system liczby reakcji kalibracji ustawionej w menu MAINTENANCE (KONSERWACJA) &gt; SYSTEM CONFIGURATION (KONFIGURACJA SYSTEMU) &gt; SEQUENCE PROGRAM (PROGRAM SEKWENCJI) &gt; ZERO PROGRAM (PROGRAM ZERA) lub SPAN PROGRAM (PROGRAM ZAKRESU).</i></p>
SIGNAL FAULT (USTERKA SYGNAŁU)	<p>Ustawia wszystkie wyjścia 4–20 mA na zmianę ustawienia na FAULT LEVEL (POZIOM USTERKI) w przypadku wystąpienia usterki.</p> <p><b>YES (TAK)</b> (ustawienie domyślne) — zmienia ustawienia wszystkich wyjść 4–20 mA na FAULT LEVEL (POZIOM USTERKI) w przypadku wystąpienia usterki.</p> <p><b>NO (NIE)</b> — wyjścia 4–20 mA nadal wskazują wyniki mimo wystąpienia usterki.</p>
FAULT LEVEL (POZIOM USTERKI)	<p>Ustawia poziom usterki (domyślnie: 1,0 mA).</p>
OUTPUT < 4mA (WYJŚCIE < 4mA)	<p>Ustawia wartość procentową nakładaną na wyniki wskazywane na wyjściu, jeśli wartość wyjściowa jest mniejsza niż 4 mA, co oznacza wynik ujemny (domyślnie: 0%).</p> <p>Jeśli na przykład ustawienie OUTPUT (WYJŚCIE) wynosi 100%, analizator wysyła 100% wyniku ujemnego jako sygnał 4–20 mA. Jeśli ustawienie OUTPUT (WYJŚCIE) wynosi 50%, analizator wysyła 50% wyniku ujemnego jako sygnał 4–20 mA. Jeśli ustawienie OUTPUT (WYJŚCIE) wynosi 0%, analizator nie wysyła wyniku ujemnego. Analizator wskazuje wynik ujemny jako 4 mA (0 µgC/L).</p>
EXCLUDE RESULTS (WYKLUCZ WYNIKI)	<p><i>Uwaga: Ustawienie EXCLUDE RESULTS (WYKLUCZ WYNIKI) jest dostępne tylko wtedy, gdy jako ustawienie OUTPUT MODE (TRYB WYJŚCIA) w menu 4-20mA PROGRAM (PROGRAM 4-20mA) jest wybrana opcja DIRECT (BEZPOŚREDNIO).</i></p> <p>Ustawia liczbę reakcji próbki ignorowaną przez analizator po wykonaniu kalibracji zerowej, kalibracji zakresu, kontroli zerowej lub kontroli zakresu (ustawienie domyślne: 3). Analizator utrzymuje przełącznik wyjścia kalibracji w stanie aktywnym do momentu zakończenia przez analizator wybranej liczby reakcji próbek.</p>

**Tabela 17 Ustawienia trybu multipleksowania strumienia**

Opcja	Opis
CHANNEL (KANAŁ) 1–4	<p>Ustawia typ wyniku wskazywany na wyjściach 4–20 mA (kanały 1–4). Opcje: TOC, TIC, TC, VOC, COD lub BOD. Ustawienie Kanał 1 nie może zostać zmienione. W trybie analizy TIC + TOC, TC jest sumą TIC i TOC.</p> <p><i>Uwaga: Ustawienia CHANNEL (KANAŁ) # i OUTPUT (WYJŚCIE) # określają, co wskazują kanały od 2 do 4 od. Więcej informacji można znaleźć w opisie opcji OUTPUT (WYJŚCIE).</i></p>
OUTPUT PERIOD (OKRES WYJŚCIA)	<p>Ustawia czas wskazywania pełnego zestawu wyników reakcji (sekwencji wyników) na wyjściach 4–20 mA oraz czas bezczynności przed rozpoczęciem następnej sekwencji wyników (domyślnie: 600 s).</p> <p>Jeśli w okresie bezczynności dostępny jest nowy wynik, rozpoczyna się sekwencja wyników. Okres bezczynności nie został zakończony.</p> <p>Jeśli przed zakończeniem sekwencji wyników dostępny jest nowy wynik, analizator wyświetla nowy wynik, a następnie kontynuuje sekwencję wyników.</p> <p>OUTPUT PERIOD (OKRES WYJŚCIA) powinien być wystarczająco długi na przeprowadzenie sekwencji wyników. Minimalny OUTPUT PERIOD (OKRES WYJŚCIA) można obliczyć z następujących wzorów:</p> <ul style="list-style-type: none"> <li>• <b>Tryb multipleksowania strumienia</b>—OUTPUT PERIOD (OKRES WYJŚCIA) = [2 x (SIGNAL HOLD TIME (CZAS TRZYMANIA SYGNAŁU)) + 1 s] x [liczba strumieni]</li> <li>• <b>Tryb pełnego multipleksowania</b>—OUTPUT PERIOD (OKRES WYJŚCIA) = {[2 x (SIGNAL HOLD TIME (CZAS TRZYMANIA SYGNAŁU)) + 1 s] x (liczba typów wyniku)} x [liczba strumieni]</li> </ul>
SIGNAL HOLD TIME (CZAS TRZYMANIA SYGNAŁU)	<p>Ustawia czas, przez jaki kanał 1 trzyma sygnał, zanim kanał 1 przejdzie na 4 mA (poziom zmiany) lub na następny poziom identyfikacji strumienia (np. 6 mA = STREAM (STRUMIEŃ) 2). Domyślnie: 10 s.</p> <p>Gdy SIGNAL HOLD TIME (CZAS TRZYMANIA SYGNAŁU) wynosi 10 s, kanały od 2 do 4 od utrzymują sygnał przez 20 s (2 x SIGNAL HOLD TIME (CZAS TRZYMANIA SYGNAŁU)).</p>
SIGNAL FAULT (USTERKA SYGNAŁU)	Patrz SIGNAL FAULT (USTERKA SYGNAŁU) w <a href="#">Tabela 16</a> .
FAULT LEVEL (POZIOM USTERKI)	Patrz FAULT LEVEL (POZIOM USTERKI) w <a href="#">Tabela 16</a> .
OUTPUT < 4mA (WYJŚCIE < 4mA)	Patrz OUTPUT < 4mA (WYJŚCIE < 4mA) w <a href="#">Tabela 16</a> .
OUTPUT (WYJŚCIE) 1–35	<p>Ustawia, co wskazują poszczególne wyjścia 4–20 mA (kanały od 2 do 4 od ), wartość pełnej skali poszczególnych wyjść 4–20 mA i kiedy poszczególne wyjścia 4–20 mA ulegają zmianie.</p> <p>Typ wyniku w ustawieniu OUTPUT (WYJŚCIE) (np. TOC) określa kanał (kanał od 2 do 4 od ), na którym wskazywany jest wynik. Jeśli na przykład CHANNEL (KANAŁ) 3 jest ustawiony na TOC, a do ustawienia OUTPUT (WYJŚCIE) 1 jest przypisany typ wyniku TOC, wynik określony w ustawieniu OUTPUT (WYJŚCIE) 1 będzie wskazywany na kanale 3. Jeśli ustawienie OUTPUT (WYJŚCIE) 1 to STREAM (STRUMIEŃ) 1, TOC, 5000 µgC/L i INST, gdy sygnał Kanału 1 określa STREAM (STRUMIEŃ) 1, Kanał 3 wskazuje wynik TOC, gdzie wartość 5000 µgC/L jest wskazywana jako 20 mA.</p> <p>W rozdziale CHANNEL (KANAŁ) w <a href="#">Tabela 16</a> można znaleźć opisy czterech ustawień poszczególnych ustawień OUTPUT (WYJŚCIE).</p>

**Tabela 18 Ustawienia trybu pełnego multipleksowania**

Opcja	Opis
CHANNEL (KANAŁ) 1–4	<p>Ustawienia CHANNEL (KANAŁ) 1–4 nie mogą zostać zmienione.</p> <p><i>Uwaga: Ustawienia OUTPUT (WYJŚCIE) # określają, co wskazują kanały 3 i 4.</i></p>
OUTPUT PERIOD (OKRES WYJŚCIA)	Patrz OUTPUT PERIOD (OKRES WYJŚCIA) w <a href="#">Tabela 17</a> .

Tabela 18 Ustawienia trybu pełnego multipleksowania (ciąg dalszy)

Opcja	Opis
SIGNAL HOLD TIME (CZAS TRZYMANIA SYGNAŁU)	Ustawia, w jaki sposób długie kanały 1 i 2 utrzymują sygnał przed przejściem kanałów na 4 mA (poziom zmiany lub poziom nieokreślony) lub na następny poziom identyfikacji strumienia lub poziom typu wyniku. Domyślnie: 10 s. Gdy SIGNAL HOLD TIME (CZAS TRZYMANIA SYGNAŁU) wynosi 10 s, kanał 3 utrzymuje sygnał przez 20 s (2 x SIGNAL HOLD TIME (CZAS TRZYMANIA SYGNAŁU)).
SIGNAL FAULT (USTERKA SYGNAŁU)	Patrz SIGNAL FAULT (USTERKA SYGNAŁU) w <a href="#">Tabela 16</a> .
FAULT LEVEL (POZIOM USTERKI)	Patrz FAULT LEVEL (POZIOM USTERKI) w <a href="#">Tabela 16</a> .
OUTPUT < 4mA (WYJŚCIE < 4mA)	Patrz OUTPUT < 4mA (WYJŚCIE < 4mA) w <a href="#">Tabela 16</a> .
OUTPUT (WYJŚCIE) 1–35	Ustawia, co wskazują poszczególne wyjścia 4–20 mA (kanały 3 i 4), wartość pełnej skali poszczególnych wyjść 4–20 mA i kiedy poszczególne wyjścia 4–20 mA ulegają zmianie. Typ wyniku w ustawieniu OUTPUT (WYJŚCIE) (np. TOC) określa kanał, na którym wskazywany jest wynik. Jeśli na przykład CHANNEL (KANAŁ) 3 jest ustawiony na TOC, a do ustawienia OUTPUT (WYJŚCIE) 1 jest przypisany typ wyniku TOC, wynik określony w ustawieniu OUTPUT (WYJŚCIE) 1 będzie wskazywany na kanale 3. Jeśli ustawienie OUTPUT (WYJŚCIE) 1 to STREAM (STRUMIEŃ) 1, TOC, 5000 µgC/L i INST, gdy sygnał Kanału 1 określa STREAM (STRUMIEŃ) 1, Kanał 3 wskazuje wynik TOC, gdzie wartość 5000 µgC/L jest wskazywana jako 20 mA. W rozdziale CHANNEL (KANAŁ) w <a href="#">Tabela 16</a> można znaleźć opisy czterech ustawień poszczególnych ustawień OUTPUT (WYJŚCIE).

## 7.10 Konfigurowanie przekaźników

Istnieje możliwość skonfigurowania warunków bezczynności przekaźnika oraz warunków ich zadziałania. Po skonfigurowaniu przekaźników należy przeprowadzić ich test, aby sprawdzić, czy działają poprawnie. Stosowne instrukcje zawiera dokumentacja przeglądów i diagnostyki.

### 1. Skonfiguruj przekaźniki w następujący sposób:

- a. Wybierz kolejno opcje MAINTENANCE (KONSERWACJA) > COMMISSIONING (PRZYGOTOWANIE DO EKSPLOATACJI) > PROGRAMMABLE OUTPUTS (WYJŚCIA PROGRAMOWALNE) > PWR BRD OUT (WYJŚCIE PŁYTY ZASILANIA) 1.

**Uwaga:** PWR BRD OUT (WYJŚCIE PŁYTY ZASILANIA) 1 to przekaźnik 1 na płycie zasilania i płycie wejścia/wyjścia. Patrz [Zaciski zasilania, wyjść analogowych i przekaźników](#) na stronie 30.

- b. Wybierz DEFAULT STATE (STAN DOMYŚLNY).
- c. Ustaw przekaźnik w położeniu N/E (normalnie zasilany) lub N/D (normalnie odłączony od zasilania).
- d. Wybierz warunki, które wyzwalają przekaźnik. Patrz [Tabela 19](#).

**Uwaga:** Można wybrać jeden lub więcej warunków. Na przykład po wybraniu CAL SIGNAL (SYGNAŁ KALIBRACJI) i MAINT SIGNAL (SYGNAŁ KONSERWACJI) przekaźnik jest ustawiany na włączony, gdy rozpoczyna się kalibracja zera lub zakresu, albo gdy przełącznik konserwacji jest ustawiony w pozycji włączenia. Wybrane warunki są oznaczone gwiazdką „\*“.

Tabela 19 Opcje ustawienia RELAY (PRZEKAŹNIK)

Ustawienie	Opis	Ustawienie	Opis
---	Brak ustawienia	<b>ZERO CAL (Kalibracja zera)</b>	Przełącznik jest włączony, gdy zawór ręczny otwiera się podczas kalibracji zera lub kontroli zera.
<b>STOP (ZATRZYMAJ)</b>	Zatrzymanie działania analizatora wywołuje zadziałanie przełącznika. <i>Uwaga: Zdalny tryb gotowości pilota nie wywołuje zadziałania przełącznika.</i>	<b>CAL SIGNAL (SYGNAŁ KALIBRACJI)</b>	Zadziałanie przełącznika jest wywoływane przez rozpoczęcie kalibracji zera lub zakresu albo kontrolę zera lub zakresu.
<b>FAULT (USTERKA)</b>	Zadziałanie przełącznika jest wywoływane przez wystąpienie usterki systemu (przełącznik normalnie pod napięciem).	<b>STREAM (STRUMIEN) 1-3</b>	Otwarcie zaworu wlotu próbki wywołuje zadziałanie przełącznika.
<b>WARNING (OSTRZEŻENIE)</b>	Zadziałanie przełącznika jest wywoływane przez wystąpienie ostrzeżenia (przełącznik normalnie pod napięciem).	<b>MANUAL (RĘCZNA) 1-3</b>	Otwarcie zaworu ręcznego wywołuje zadziałanie przełącznika.
<b>NOTE (UWAGA)</b>	Przełącznik jest ustawiony jako włączony, gdy powiadomienie zostanie zapisane w archiwum usterek.	<b>SAMPLE STATUS (STAN PRÓBK) 1-3</b>	Przełącznik jest ustawiony jako włączony, gdy nie ma próbki lub jakość próbki jest niższa od 75% (wartość domyślna) dla strumienia 1 lub 2. Na przykład, gdy w liniach próbek strumieniowych / ręcznych reprezentatywnych występuje dużo pęcherzyków powietrza.
<b>SAMPLER FILL (NAPEŁNIANIE PRÓBNIKA)</b>	Przełącznik jest ustawiony jako włączony od momentu rozpoczęcia czasu napełniania próbki do zakończenia wstrzykiwania próbki. Przełącznik steruje próbnikiem.	<b>STM ALARM (ALARM STM) 1-3</b>	Wystąpienie wybranego stanu alarmu wywołuje zadziałanie przełącznika. Stany alarmu są ustawiane na ekranie ALARM PROGRAM (PROGRAMOWANIE ALARMU). Patrz krok 2 poniżej.
<b>SAMPLER EMPTY (PRÓBNIK PUSTY)</b>	Zadziałanie przełącznika na 5 s jest wywoływane przez zakończenie pracy pompy próbek w kierunku wstecznym. Przełącznik steruje próbnikiem.	<b>CO2 ALARM (ALARM CO2) 1-3</b>	Wystąpienie CO2 ALARM (ALARM CO2) dla strumienia 1 lub 2 wywołuje zadziałanie przełącznika. Patrz krok 2 poniżej.
<b>SAMPLER ERROR (BŁĄD PRÓBNIKA)</b>	Wystąpienie błędu próbki BioTector wywołuje zadziałanie przełącznika.	<b>4-20mA CHNG (ZMIANA 4-20mA)</b>	Przełącznik jest ustawiony jako przełącznik flagi zmiany 4-20 mA. Zadziałanie przełącznika na 10 s jest wywoływane przez zmianę wartości wyjścia analogowego wskutek nowego wyniku w dowolnym strumieniu próbek.
<b>SYNC (SYNCHRONIZACJA)</b>	Przełącznik jest ustawiany jako przełącznik synchronizacji. Przełącznik synchronizacji służy do synchronizacji analizatora z zewnętrznymi urządzeniami sterującymi.	<b>4-20mA CHNG (ZMIANA 4-20mA) 1-3</b>	Przełącznik jest ustawiony jako przełącznik flagi zmiany 4-20 mA określonego strumienia próbek (1-2). Zadziałanie przełącznika na 10 s jest wywoływane przez zmianę wartości wyjścia analogowego wskutek nowego wyniku w strumieniu 1 lub 2.

Tabela 19 Opcje ustawienia RELAY (PRZEKAŹNIK) (ciąg dalszy)

Ustawienie	Opis	Ustawienie	Opis
<b>REMOTE STANDBY (ZDALNY TRYB GOTOWOŚCI)</b>	Przełącznik jest ustawiony jako włączony, gdy przełącznik zdalnego trybu gotowości (wejście cyfrowe) znajduje się w położeniu włączenia.	<b>4-20mA READ (ODCZYT 4-20 mA)</b>	Przełącznik jest ustawiony jako włączony, gdy na wyjściach 4–20 mA są wysyłane prawidłowe/stabilne wartości i jako tryb wyjść 4–20 mA jest ustawione multipleksowanie strumienia lub pełne multipleksowanie.
<b>MAN MODE TRIG (WYZWALANIE TRYBU RĘCZNEGO)</b>	Zadziałanie przełącznika jest wywoływane przez uruchomienie reakcji ręcznych (pomiar próbki reprezentatywnej) na klawiaturze lub za pomocą opcji Manual-AT Line (Linia Manual-AT). <i>Uwaga: Opcja Manual-AT Line (Linia Manual-AT) to małe pole z tylko z jednym zielonym przyciskiem. Kabel Manual-AT Line (Linia Manual-AT) jest podłączony do analizatora.</i>	<b>SAMPLE FAULT 1 (USTERKA PRÓBK 1)–3</b>	Zadziałanie przełącznika jest wywoływane przez uaktywnienie zewnętrznego sygnału wejściowego SAMPLE FAULT 1 (USTERKA PRÓBK 1).
<b>MAINT SIGNAL (SYGNAŁ KONSERWACJI)</b>	Przełącznik jest ustawiony jako włączony, gdy przełącznik konserwacji (wejście cyfrowe) znajduje się w położeniu włączenia.	<b>COMPRESSOR (SPRĘŻARKA)</b>	Przełącznik jest włączony, gdy sprężarka (zawór 1–J7 na płycie kontrolera tlenu) jest włączona.
<b>TEMP SWITCH (PRZEŁĄCZNIK TEMPERATURY)</b>	Zadziałanie przełącznika jest wywoływane przez włączenie wentylatora na sygnał z czujnika temperatury analizatora (domyślnie: 25°C).	<b>EQUALIZATION (WYRÓWNANIE)</b>	Przełącznik jest włączany, gdy pompa próbek pracuje w kierunku do przodu, aż zawór próbek otworzy się i próbka opuści analizator.
<b>CAL (KALIBRACJA)</b>	Przełącznik jest włączany, gdy zawór ręczny otwiera się podczas kalibracji zakresu lub kontroli zakresu.	<b>SAMPLE PUMP REVERSE (POMPA PRÓBEK DO TYŁU)</b>	Przełącznik jest włączany, gdy pompa próbek pracuje w kierunku do tyłu.

- Wybierz kolejno opcje MAINTENANCE (KONSERWACJA) > COMMISSIONING (PRZYGOTOWANIE DO EKSPLOATACJI) > ALARM PROGRAM (PROGRAMOWANIE ALARMU).

- Skonfiguruj przełączniki tak, aby były włączane na ALARM i CO2 ALARM (ALARM CO2).

Opcja	Opis
<b>ALARM 1-3</b>	<p>Ustawia warunek beczynności przełącznika ALARM oraz warunek zadziałania przełącznika ALARM.</p> <p>Pierwsze ustawienie — ustawianie parametru (TOC, TC, VOC, COD, BOD lub TIC).</p> <p>Drugie ustawienie — wybór strumienia 1 lub 2.</p> <p>Drugie ustawienie — ustawia minimalne stężenie (domyślnie: 10 µg/L), które wywołuje zadziałanie przełącznika alarmu na koniec reakcji w przypadku dowolnego ze strumieni próbek.</p> <p><b>Uwaga:</b> W przypadku typów analizy TIC + TOC i VOC działanie przełączników alarmu zależy od wyników TOC ostatniej zakończonej reakcji. W przypadku typu analizy TC działanie przełączników alarmu zależy od wyników TC.</p>
<b>CO2 ALARM (ALARM CO2) 1-3</b>	<p><b>Uwaga:</b> Z ustawienia CO2 ALARM (ALARM CO2) należy korzystać tylko w systemach wielostrumieniowych, które działają w stałych zakresach roboczych, lub systemach, które działają w jednym zakresie roboczym. Nie należy używać ustawienia CO2 ALARM (ALARM CO2) w analizatorze z automatyczną zmianą zakresu.</p> <p>Ustawia szczytową wartość CO<sub>2</sub> dla strumienia 1 lub 2, która ustawia przełącznik CO2 ALARM (ALARM CO2) na włączony (np. 500 ppm). Domyślnie wynosi ona 500 ppm. Wartość szczytową CO<sub>2</sub> należy wyznaczyć z rozważą. Musi zostać uwzględniony wpływ temperatury na wartości szczytowe CO<sub>2</sub>. Wybranie opcji 0,0 ppm powoduje dezaktywowanie przełącznika alarmu.</p> <p>Alarm CO<sub>2</sub> oznacza potencjalnie wysoki poziom TOC (COD i/lub BOD, jeśli jest zaprogramowane). Alarm CO<sub>2</sub> generuje ostrzeżenie o nietypowo wysokim wyniku TOC z powodu rosnącego zbocza wartości szczytowej CO<sub>2</sub> w trakcie reakcji.</p> <p><b>Uwaga:</b> W typach analizy TIC + TOC i VOC wartością szczytową CO<sub>2</sub> przyjmowaną przez alarm CO<sub>2</sub> jest wartość szczytowa CO<sub>2</sub> TOC. W typach analizy TC wartością szczytową CO<sub>2</sub> przyjmowaną przez alarm CO<sub>2</sub> jest wartość szczytowa CO<sub>2</sub> TC.</p>

- Wybierz kolejno opcje MAINTENANCE (KONSERWACJA) > SYSTEM CONFIGURATION (KONFIGURACJA SYSTEMU) > OUTPUT DEVICES (URZĄDZENIA WYJŚCIOWE) > SYSTEM OUTPUTS (WYJŚCIA SYSTEMU).
- Wybierz jedną z opcji.

Opcja	Opis
<b>POWERED ALL TIME (CIĄGŁE ZASILANIE)</b>	Określa, czy przełączniki są zasilane przez cały czas, nawet jeśli analizator został zatrzymany lub wstrzymany (YES (TAK)) lub zasilany tylko wtedy, gdy jest to konieczne (NO (NIE)).

Opcja	Opis
<b>VALVE ACTIVATION (AKTYWACJA ZAWORU)</b>	<p>Ustawia, kiedy zawór wielostrumieniowy przechodzi do następnego strumienia próbki.</p> <p><b>SPF</b> (pompowanie próbek do przodu, ustawienie domyślne) — ustawia zawór na następny strumień, gdy pompa próbek zaczyna pobierać próbkę z następnego strumienia.</p> <p><b>SPR</b> (pompowanie próbek wstecz) — ustawia zawór na następny strumień po zakończeniu pompowania wstecz przez pompę próbkową lub po pierwszym doprowadzeniu zasilania do analizatora po jego odłączeniu.</p> <p><b>Uwaga:</b> Jeśli jako ustawienie <b>SAMPLER (PRÓBNIK)</b> jest wybrana opcja <b>YES (TAK)</b>, na ekranie <b>STREAM PROGRAM (PROGRAM STRUMIENIA)</b>, ustawienie <b>VALVE ACTIVATION (AKTYWACJA ZAWORU)</b> to <b>SPF/SAMPLER (SPF/PRÓBNIK)</b>.</p>
<b>OUTPUT (WYJŚCIE) 1–6</b>	<p><b>Uwaga:</b> Menu <b>OUTPUT (WYJŚCIE) 4–6</b> są zarezerwowane do wykorzystania w przyszłości.</p> <p>Umożliwia określenie wewnętrznych ustawień wyjścia, które są powiązane z działaniem systemu. Wyjścia przekaźnikowe znajdują się na płycie głównej i są funkcjami opcjonalnymi.</p> <p><b>STREAM (STRUMIEŃ) 1</b> jest zawsze domyślnie włączony w oprogramowaniu systemowym.</p> <p>Można wybrać jeden lub więcej warunków. Na przykład po wybraniu <b>CAL SIGNAL (SYGNAŁ KALIBRACJI)</b> i <b>MAINT SIGNAL (SYGNAŁ KONSERWACJI)</b> przekaźnik jest ustawiany na włączony, gdy rozpoczyna się kalibracja zera lub zakresu, albo gdy przełącznik konserwacji jest ustawiony w pozycji włączenia. Wybrane warunki są oznaczone gwiazdką „*„. Patrz <a href="#">Tabela 19</a>.</p>

## 7.11 Konfigurowanie ustawień komunikacji

Istnieje możliwość skonfigurowania ustawień komunikacji urządzeń wyjściowych: karty MMC/SD i/lub Modbus.

**Uwaga:** Komunikacja analizatora z drukarką lub komputerem z systemem Windows nie jest już dostępna.

- Wybierz kolejno opcje **MAINTENANCE (KONSERWACJA) > COMMISSIONING (PRZYGOTOWANIE DO EKSPLOATACJI) > DATA PROGRAM (PROGRAM DANYCH)**.
- Wybierz opcję **MMC/SD CARD (KARTA MMC/SD)**.
- Wybierz jedną z opcji.

Opcja	Opis
<b>PRINT MODE (TRYB DRUKOWANIA)</b>	<p>Ustawia typ danych wysyłanych na kartę MMC/SD. Opcje: <b>STANDARD (WZORZEC)</b> lub <b>ENGINEERING (INŻYNIERIA)</b> (domyślnie).</p> <p>W <a href="#">Tabela 24</a> na stronie 94 i <a href="#">Tabela 25</a> na stronie 95 podano opisy danych reakcji wysyłanych w przypadku wybrania opcji <b>STANDARD (WZORZEC)</b> lub <b>ENGINEERING (INŻYNIERIA)</b>.</p> <p><b>Uwaga:</b> Producent zaleca wybranie jako ustawienia <b>PRINT MODE (TRYB DRUKOWANIA)</b> opcji <b>ENGINEERING (INŻYNIERIA)</b>, ponieważ gwarantuje to zapis danych diagnostycznych.</p>
<b>REACTION ON-LINE (REAKCJA ON-LINE)</b>	<p>Nie jest już używany. Wysyła dane reakcji do drukarki na końcu każdej reakcji (domyślnie: <b>NO (NIE)</b>).</p>

Opcja	Opis
<b>FAULT ON-LINE (USTERKA ON-LINE)</b>	Nie jest już używany. Wysyła komunikaty o usterce i ostrzeżenia do drukarki w przypadku wystąpienia usterki lub ostrzeżenia (domyślnie: NO (NIE)).
<b>CONTROL CHARS (ZNAKI KONTROLNE)</b>	Wysyła znaki sterujące z danymi Modbus RS232 (domyślnie: NO (NIE)).
<b>DECIMAL (DZIESIĘTNY)</b>	Ustawia typ separatora dziesiętnego zawartego w danych reakcji wysyłanych do karty MMC/SD (domyślnie: POINT (KROPKA)). Opcje: POINT (KROPKA) (.) lub COMMA (PRZECINEK) (,).

## 7.12 Konfigurowanie ustawień Modbus TCP/IP

Jeśli w analizatorze zainstalowany jest opcjonalny moduł Modbus TCP/IP, można skonfigurować ustawienia Modbus.

**Uwaga:** Mapy rejestru Modbus znajdują się w dokumentacji konfiguracji zaawansowanej.

1. Wybierz kolejno opcje MAINTENANCE (KONSERWACJA) > COMMISSIONING (PRZYGOTOWANIE DO EKSPLOATACJI) > MODBUS PROGRAM (PROGRAM MODBUS).
2. Wybierz jedną z opcji.

Opcja	Opis
<b>MODE (TRYB)</b>	Wskazuje tryb pracy Modbus: BIOTECTOR. Ustawienie MODE (TRYB) nie może zostać zmienione.
<b>BAUDRATE (SZYBKOŚĆ TRANSMISJI)</b>	Ustawia szybkość transmisji Modbus urządzenia i urządzenia nadrzędnego Modbus (od 1200 do 115200 b/s, domyślnie: 57600). <b>Uwaga:</b> W przypadku modułu Modbus TCP/IP nie należy zmieniać ustawienia BAUDRATE (SZYBKOŚĆ TRANSMISJI). Konwerter RTU-TCP stosuje domyślne ustawienie BAUDRATE (SZYBKOŚĆ TRANSMISJI).
<b>PARITY (PARZYSTOŚĆ)</b>	Ustawia parzystość jako NONE (BRAK) (domyślnie), EVEN (PARZYSTE), ODD (NIEPARZYSTE), MARK (OZNACZ) lub SPACE (SPACJA). <b>Uwaga:</b> W przypadku modułu Modbus TCP/IP nie należy zmieniać ustawienia PARITY (PARZYSTOŚĆ). Konwerter RTU-TCP stosuje domyślne ustawienie PARITY (PARZYSTOŚĆ).
<b>DEVICE BUS ADDRESS (ADRES MAGISTRALI URZĄDZENIA)</b>	Ustawia adres Modbus urządzenia (od 0 do 247, wartość domyślna: 7). Wprowadź stały adres, którego nie można zmienić w komunikacie protokołu Modbus. Jeśli ustawienie DEVICE BUS ADDRESS (ADRES MAGISTRALI URZĄDZENIA) wynosi 0, analizator nie komunikuje się z urządzeniem nadrzędnym Modbus.
<b>MANUFACTURE ID (IDENTYFIKATOR PRODUCENTA)</b>	Ustawia identyfikator producenta urządzenia (domyślnie: 1, co oznacza firmę Hach).
<b>DEVICE ID (IDENTYFIKATOR URZĄDZENIA)</b>	(Opcjonalnie) ustawia klasę lub rodzinę urządzenia (domyślnie: 2816).
<b>SERIAL NUMBER (NUMER SERYJNY)</b>	Ustawia numer seryjny urządzenia. Wprowadź numer seryjny urządzenia.
<b>LOCATION TAG (ZNACZNIK LOKALIZACJI)</b>	Ustawia lokalizację urządzenia. Wprowadź kraj, w którym zainstalowano urządzenie.

Opcja	Opis
<b>FIRMWARE REV (WERSJA OPROGRAMOWANIA SPRZĘTOWEGO)</b>	Pokazuje wersję oprogramowania sprzętowego zainstalowaną w urządzeniu.
<b>REGISTERS MAP REV (WERSJA MAPY REJESTRÓW)</b>	Pokazuje wersję mapy rejestrów Modbus używaną przez urządzenie. Mapy rejestru Modbus są opisane w dokumentacji konfiguracji zaawansowanej.

## 7.13 Zapisywanie ustawień w pamięci

Ustawienia analizatora można zapisać w pamięci wewnętrznej lub na karcie MMC/SD. Następnie zapisane ustawienia można w razie potrzeby zainstalować w analizatorze (np. po aktualizacji oprogramowania lub w celu odtworzenia poprzednich ustawień).

- Wybierz kolejno opcje MAINTENANCE (KONSERWACJA) > SYSTEM CONFIGURATION (KONFIGURACJA SYSTEMU) > SOFTWARE UPDATE (AKTUALIZACJA OPROGRAMOWANIA).
- Wybierz jedną z opcji.

Opcja	Opis
<b>LOAD FACTORY CONFIG (WCZYTAJ KONFIGURACJĘ FABRYCZNĄ)</b>	Instaluje ustawienia analizatora zapisane w pamięci wewnętrznej za pomocą opcji SAVE FACTORY CONFIG (ZAPISZ KONFIGURACJĘ FABRYCZNĄ).
<b>SAVE FACTORY CONFIG (ZAPISZ KONFIGURACJĘ FABRYCZNĄ)</b>	Zapisuje ustawienia analizatora w pamięci wewnętrznej.
<b>LOAD CONFIG FROM MMC/SD CARD (WCZYTAJ KONFIGURACJĘ Z KARTY MMC/SD)</b>	Instaluje ustawienia analizatora z karty MMC/SD za pomocą opcji SAVE CONFIG TO MMC/SD CARD (ZAPISZ KONFIGURACJĘ NA KARCIE MMC/SD). <i><b>Uwaga:</b> Ta opcja umożliwia odtworzenie poprzednich ustawień lub zainstalowanie ustawień po aktualizacji oprogramowania.</i>
<b>SAVE CONFIG TO MMC/SD CARD (ZAPISZ KONFIGURACJĘ NA KARCIE MMC/SD)</b>	Zapisuje ustawienia analizatora w pliku syscnfg.bin na karcie MMC/SD. <i><b>Uwaga:</b> Karta MMC/SD otrzymana w zestawie z analizatorem zawiera domyślne ustawienia fabryczne w pliku syscnfg.bin.</i>
<b>UPDATE SYSTEM SOFTWARE (AKTUALIZACJA OPROGRAMOWANIA SYSTEMOWEGO)</b>	Instaluje aktualizację oprogramowania. Informacji na temat procedury aktualizacji oprogramowania może udzielić producent lub dystrybutor.

## 7.14 Ustawianie haseł dostępu do menu

W razie potrzeby można ograniczyć dostęp do dowolnego poziomu menu, ustawiając czterocyfrowe hasło (od 0001 do 9999). Hasło może dotyczyć dowolnych z następujących poziomów menu:

- OPERATION (OPERACJA)
- CALIBRATION (KALIBRACJA)
- DIAGNOSTICS (DIAGNOSTYKA)
- COMMISSIONING (PRZYGOTOWANIE DO EKSPLOATACJI)
- SYSTEM CONFIGURATION (KONFIGURACJA SYSTEMU)

1. Wybierz kolejno opcje MAINTENANCE (KONSERWACJA) > SYSTEM CONFIGURATION (KONFIGURACJA SYSTEMU) > PASSWORD (HASŁO).
2. Wybierz poziom menu, a następnie wprowadzić 4-cyfrowe hasło.  
*Uwaga: Ustawienie hasła 0000 (domyślnie) oznacza, że jest ono wyłączone.*

### 7.15 Wyświetlanie wersji oprogramowania i numeru seryjnego

Istnieje możliwość wyświetlenia informacji kontaktowych pomocy technicznej, wersji oprogramowania i numeru seryjnego analizatora.

1. Wybierz kolejno opcje MAINTENANCE (KONSERWACJA) > COMMISSIONING (PRZYGOTOWANIE DO EKSPLOATACJI) > INFORMATION (INFORMACJE).
2. Wybierz jedną z opcji.

Opcja	Opis
<b>CONTACT INFORMATION (INFORMACJE KONTAKTOWE)</b>	Wskazuje informacje kontaktowe pomocy technicznej.
<b>SOFTWARE (OPROGRAMOWANIE)</b>	Wskazuje wersję oprogramowania zainstalowaną w analizatorze. Wskazuje datę wydania wersji oprogramowania.
<b>IDENTIFICATION (IDENTYFIKACJA)</b>	Wskazuje numer seryjny analizatora.

## 8.1 Wykonanie kalibracji zera lub kontroli zera

Kalibrację zera należy rozpocząć po przeglądzie lub wymianie albo dodaniu odczynnika. Po zakończeniu przeglądu należy odmierzyć wodę dziesięć razy, zanim zostanie wykonana kalibracja zera, w celu usunięcia zanieczyszczeń z analizatora.

Kalibracja zera ustawia wartości kompensacji zera. Kontrolę zera służy do sprawdzenia w razie potrzeby, czy wartości kompensacji zera ustawione przez analizator są prawidłowe.

Wartości korekty zera eliminują ewentualny wpływ następujących elementów na wyniki pomiarów:

- Zanieczyszczenia w analizatorze
- Węgiel organiczny w odczynniku kwasowym i odczynniku zasadowym
- Wchłonięty CO<sub>2</sub> w odczynniku zasadowym

1. Wybierz kolejno opcje CALIBRATION (KALIBRACJA) > ZERO CALIBRATION (KALIBRACJA ZERA).
2. Wybierz jedną z opcji.

Opcja	Opis
<b>ZERO ADJUST (KOREKTA ZERA)</b>	(Opcjonalnie) Ustawia ręcznie wartości korekty zera kalibracji zera poszczególnych zakresów (1, 2 i 3) i poszczególnych parametrów. Jeśli wartości korekty zera zostaną wprowadzone ręcznie, analizator rejestruje informacje w archiwum reakcji z prefiksem „ZM” (zero ręczne). <b>Uwaga:</b> Wartości korekty zera TOC są wartościami kompensacji zera w mgC/L zmierzonymi przez analizator CO <sub>2</sub> .
<b>RUN REAGENTS PURGE (URUCHOMIENIE I NAPĘLNIANIE ODCZYNNIKÓW)</b>	Rozpoczyna cykl napełniania odczynników, który polega na zalaniu odczynników w analizatorze. <b>Uwaga:</b> Aby zmienić czas pracy pompy w cyklu usuwania odczynników, należy wybrać kolejno opcje MAINTENANCE (KONSERWACJA) > SYSTEM CONFIGURATION (KONFIGURACJA SYSTEMU) > SEQUENCE PROGRAM (PROGRAM SEKWENCJI) > REAGENTS PURGE (USUWANIE ODCZYNNIKÓW).

Opcja	Opis
<b>RUN ZERO CALIBRATION (WYKONAJ KALIBRACJĘ ZERA)</b>	<p>Rozpoczyna kalibrację zerową, która automatycznie ustawia wartości korekty era poszczególnych zakresów (1, 2 i 3) poszczególnych parametrów. Reakcje kalibracji zera mają prefiks „ZC”. Przed rozpoczęciem kalibracji zera należy zatrzymać pomiary.</p> <p><b>Uwaga:</b> <i>W oparciu o ustawienie ZERO WATER (WODA ZEROWA) w menu SYSTEM CONFIGURATION (KONFIGURACJA SYSTEMU), reakcja kalibracji zera jest reakcją bez próbek lub z wodą ultraczystą, a pompa próbek nie działa w odwrotnym kierunku.</i></p> <p>Jeśli ustawienie ZERO WATER (WODA ZEROWA) w menu SYSTEM CONFIGURATION (KONFIGURACJA SYSTEMU) jest ustawione na YES (TAK), należy podłączyć wodę ultraczystą (&lt; 5 ppb TOC) do złączki MANUAL (RĘCZNA) przed rozpoczęciem kalibracji zerowej. Domyślnym ustawieniem dla ZERO WATER (WODA ZEROWA) jest NO (NIE) (brak próbki). W celu uzyskania najlepszej dokładności należy ustawić parametr ZERO WATER (WODA ZEROWA) na YES (TAK).</p> <p><b>Uwaga:</b> <i>Podczas kalibracji zera lub kontroli zera jest zużywane od około 500 do 800 ml ultraczystej.</i></p> <p>Po zakończeniu kalibracji zera analizator wykonuje następujące czynności:</p> <ul style="list-style-type: none"> <li>• <b>Wartość korekty zera TOC</b> — analizator wykorzystuje nieskalibrowany pomiar TOC (nie wyniki wskazywane na wyświetlaczu) do obliczania i ustawiania nowych wartości korekty zera.</li> <li>• Ustawienie <b>CO2 LEVEL (POZIOM CO2)</b> — analizator zmienia ustawienie CO2 LEVEL (POZIOM CO2) na AUTO (Automatyczny) na ekranie REACTION CHECK (KONTROLA REAKCJI). Następnie zapisywany jest nowy poziom kontroli reakcji CO<sub>2</sub>.</li> <li>• <b>Poziom CO<sub>2</sub></b> — analizator porównuje poziom CO<sub>2</sub> z ustawieniem BASE CO2 ALARM (ALARM CO2 ZASADY) w menu FAULT SETUP (USTAWIENIA USTEREK). Jeśli zmierzony poziom CO<sub>2</sub> jest wyższy od wartości BASE CO2 ALARM (ALARM CO2 ZASADY), występuje ostrzeżenie 52_HIGH CO2 IN BASE (WYSOKA ZAWARTOŚĆ CO2 W ZASADZIE).</li> </ul>

Opcja	Opis
<b>RUN ZERO CHECK (WYKONAJ KONTROLĘ ZERA)</b>	<p>Rozpoczyna kontrolę zera. Kontrola zera odbywa się tak samo jak kalibracja zera, ale analizator nie zmienia wartości korekty zera ani ustawień CO2 LEVEL (POZIOM CO2). Reakcje kontroli zera mają prefiks „ZK”. Przed rozpoczęciem kontroli zera należy zatrzymać pomiary.</p> <p>Jeśli ustawienie ZERO WATER (WODA ZEROWA) w menu SYSTEM CONFIGURATION (KONFIGURACJA SYSTEMU) jest ustawione na YES (TAK), należy podłączyć wodę ultraczystą do złączki ZERO WATER (WODA ZEROWA) lub MANUAL (RĘCZNA) przed rozpoczęciem kalibracji zera. Jeśli złącza te nie są dostępne, należy podłączyć wodę ultraczystą do złącza SAMPLE 1 (PRÓBKA 1). Domyślnym ustawieniem dla ZERO WATER (WODA ZEROWA) jest NO (NIE) (brak próbki). W celu uzyskania najlepszej dokładności należy ustawić parametr ZERO WATER (WODA ZEROWA) na YES (TAK).</p> <p>Po zakończeniu kontroli zera analizator wykonuje następujące czynności:</p> <ul style="list-style-type: none"> <li>Analizator ustala odpowiedź zakresu w poszczególnych zakresach i wskazuje sugerowane wartości korekty zera w nawiasach „[ ]” obok wartości korekty zera ustawionych przez analizator. <b>Uwaga:</b> W razie potrzeby należy ręcznie zmienić ustawienia wartości korekty zera na ekranie RUN ZERO CHECK (WYKONAJ KONTROLĘ ZERA).</li> <li>Analizator porównuje poziom CO<sub>2</sub> z ustawieniem BASE CO2 ALARM (ALARM CO2 ZASADY) w menu FAULT SETUP (USTAWIENIA USTEREK). Jeśli zmierzony poziom CO<sub>2</sub> jest wyższy od wartości BASE CO2 ALARM (ALARM CO2 ZASADY), występuje ostrzeżenie 52_HIGH CO2 IN BASE (WYSOKA ZAWARTOŚĆ CO2 W ZASADZIE).</li> </ul>
<b>ZERO PROGRAM (PROGRAM ZERA)</b>	<p><b>Uwaga:</b> Nie należy zmieniać ustawień domyślnych, jeśli nie jest to konieczne. Zmiany mogą mieć negatywny wpływ na wartości korekty zera.</p> <p>Ustawia liczbę reakcji zerowych wykonanych podczas kalibracji zera lub kontroli zera dla każdego zakresu działania (R1, R2 i R3).</p> <p><b>Uwaga:</b> Analizator nie wykonuje reakcji zera w zakresach działania ustawionych na 0. Analizator oblicza wartości korekty zera w zakresach działania ustawionych na 0.</p>
<b>ZERO AVERAGE (ŚREDNIA ZERA)</b>	<p><b>Uwaga:</b> Nie należy zmieniać ustawień domyślnych, jeśli nie jest to konieczne. Zmiany mogą mieć negatywny wpływ na wartości korekty zera.</p> <p>Ustawia liczbę reakcji zera uśrednianych w poszczególnych zakresach działania na końcu cykli zera wszystkich mierzonych parametrów.</p>

## 8.2 Wykonanie kalibracji zakresu lub kontroli zakresu

Ustaw zakres roboczy i wzorce kalibracji dla kalibracji zakresu. Rozpocznij kalibrację zakresu, aby ustawić wartości korekty zakresu, które korygują wyniki pomiarów. Rozpocznij kontrolę zakresu, aby sprawdzić, czy wartości korekty zakresu zapisane w analizatorze są prawidłowe.

1. Wybierz kolejno opcje CALIBRATION (KALIBRACJA) > SPAN CALIBRATION (KALIBRACJA ZAKRESU).
2. Wybierz jedną z opcji.

Opcja	Opis
<b>TIC SPAN ADJUST (KOREKTA ZAKRESU TIC)</b>	(Opcjonalnie) Ustawia ręcznie wartości korekty zakresu TIC i TOC dla kalibracji każdego zakresu.
<b>TOC SPAN ADJUST (KOREKTA ZAKRESU TOC)</b>	
<b>RUN SPAN CALIBRATION (WYKONAJ KALIBRACJĘ ZAKRESU)</b>	<p>Rozpoczyna kalibrację zakresu, która automatycznie ustawia wartości korekty zakresu. Reakcje kalibracji zakresu mają prefiks „SC”. Przed rozpoczęciem kalibracji zakresu należy zatrzymać pomiary.</p> <p>Przed rozpoczęciem kalibracji zakresu należy zainstalować wzorzec kalibracji. Patrz <a href="#">Podłączanie wzorca kalibracyjnego</a> na stronie 82.</p> <p><b>Uwaga:</b> Analizator stosuje tę samą wartość korekty zakresu, która została obliczona dla wybranego ustawienia RANGE (ZAKRES), do pozostałych zakresów, chyba że wartości korekty zakresu zostały ręcznie zmienione.</p> <p>Reakcja kalibracji zakresu jest taka sama, jak reakcja normalna, ale mierzony jest przygotowany wzorzec kalibracji i pompa próbkowa nie pompuje wstecz.</p>
<b>RUN SPAN CHECK (WYKONAJ KONTROLĘ ZAKRESU)</b>	<p>Rozpoczyna kontrolę zakresu. Kontrola zakresu odbywa się tak samo jak kalibracja zakresu, ale analizator nie zmienia wartości korekty zakresu. Reakcje kontroli zakresu mają prefiks „SK”. Przed rozpoczęciem kontroli zakresu należy zatrzymać pomiary.</p> <p>Przed rozpoczęciem kontroli zakresu należy zainstalować wzorzec kalibracji. Patrz <a href="#">Podłączanie wzorca kalibracyjnego</a> na stronie 82.</p> <p>Po zakończeniu kontroli zakresu analizator ustala odpowiedź zakresu w poszczególnych zakresach i wskazuje sugerowane wartości korekty zakresu w nawiasach „[ ]” obok wartości korekty zakresu ustawionych przez analizator.</p> <p><b>Uwaga:</b> W razie potrzeby należy ręcznie zmienić ustawienia wartości korekty zakresu na ekranie RUN SPAN CHECK (WYKONAJ KONTROLĘ ZAKRESU).</p>
<b>SPAN PROGRAM (PROGRAM ZAKRESU)</b>	<p><b>Uwaga:</b> Nie należy zmieniać ustawień domyślnych, jeśli nie jest to konieczne. Zmiany mogą mieć negatywny wpływ na wartości korekty zakresu.</p> <p>Ustawia liczbę reakcji zakresu wykonanych podczas kalibracji zakresu oraz kontroli zakresu (domyślnie: 5).</p>
<b>SPAN AVERAGE (ŚREDNI ZAKRES)</b>	<p><b>Uwaga:</b> Nie należy zmieniać ustawień domyślnych, jeśli nie jest to konieczne. Zmiany mogą mieć negatywny wpływ na wartości korekty zakresu.</p> <p>Ustawia liczbę reakcji używanych przez analizator do obliczenia średniej wartości stosowanej jako wartości korekty zakresu (domyślnie: 3).</p>



Opcja	Opis
<b>RANGE (ZAKRES)</b>	<p>Ustawia zakres działania reakcji kalibracji zakresu i reakcji kontroli zakresu (domyślnie: 1). Należy wybrać zakres działania pokrywający się z normalnymi pomiarami strumieni próbek.</p> <p>Na ekranie System Range Data (Dane zakresu systemu) są przedstawione zakresy działania. Wybierz kolejno opcje OPERATION (OPERACJA) &gt; SYSTEM RANGE DATA (DANE ZAKRESU SYSTEMU).</p> <p><b>Uwaga:</b> Jeśli ustawienie RANGE (ZAKRES) nie ma zastosowania do ustawień TIC CAL STD (WZORZEC KALIBRACJI TIC) i TOC CAL STD (WZORZEC KALIBRACJI TOC) analizator wyświetli komunikat „CAUTION! REACTION RANGE OR STANDARD (PRZESTROGA! ZAKRES REAKCJI LUB WZORZEC) IS INCORRECT (JEST NIEPRAWIDŁOWY)”.</p>
<b>TIC CAL STD (WZORZEC KALIBRACJI TIC)</b>	<p>Ustawia stężenia wzorców kalibracji TIC i TOC kalibracji zakresu.</p> <p>Wprowadź stężenia, które są większe niż 50% wartości pełnej skali zakresu działania wybranego w ustawieniu RANGE (ZAKRES).</p>
<b>TOC CAL STD (WZORZEC KALIBRACJI TOC)</b>	<p>Na przykład, jeśli zakres działania funkcji TIC lub TOC wynosi od 0 do 5000 µgC/L, 50% pełnej skali to 2500 µgC/L.</p> <p>Jeśli wybrany wzorzec kalibracji wynosi 0,0 µgC/L, analizator nie zmienia wartości korekty zakresu tego parametru.</p> <p><b>Uwaga:</b> W systemach VOC nie należy przeprowadzać równocześnie kalibracji TIC i TOC. Przeprowadzić kalibracje TIC i TOC z różnymi wzorcami kalibracji.</p>
<b>TC CAL STD (WZORZEC KALIBRACJI TC)</b>	<p><b>Uwaga:</b> Menu TC CAL STD (WZORZEC KALIBRACJI TC) jest wyświetlane tylko w systemach VOC.</p> <p>Wskazuje wartość TC CAL STD (WZORZEC KALIBRACJI TC), która jest sumą wartości TIC CAL STD (WZORZEC KALIBRACJI TIC) i TOC CAL STD (WZORZEC KALIBRACJI TOC).</p> <p>Jeśli ustawienie TOC CAL STD (WZORZEC KALIBRACJI TOC) lub TIC CAL STD (WZORZEC KALIBRACJI TIC) wynosi 0,0 µgC/L, wartość ustawienia TC CAL STD (WZORZEC KALIBRACJI TC) wynosi 0,0 µgC/L, aby analizator nie zmienił wartości korekty zakresu TC. Ponadto ostrzeżenie wynikające z ustawienia TC BAND (PASMO TC) nie występuje.</p>
<b>TIC CHECK STD (WZORZEC KONTROLI TIC)</b>	<p>Ustawia stężenia wzorców kalibracji TIC i TOC kontroli zakresu (domyślnie: TIC = 0 µgC/L i TOC = 2500 µgC/L).</p>
<b>TOC CHECK STD (WZORZEC KONTROLI TOC)</b>	<p>Jeśli wybrany jest wzorzec kalibracji 0,0 µgC/L, analizator ignoruje wyniki kontroli zakresu. Ponadto ostrzeżenie wynikające z ustawienia TIC BAND (PASMO TIC) lub TOC BAND (PASMO TOC) nie występuje.</p>
<b>TC CHEK STD (WZORZEC KONTROLI TC)</b>	<p><b>Uwaga:</b> Menu TC CHEK STD (WZORZEC KONTROLI TC) jest wyświetlane tylko w systemach VOC.</p> <p>Wskazuje wartość TC CHEK STD (WZORZEC KONTROLI TC), która jest sumą wartości TIC CHECK STD (WZORZEC KONTROLI TIC) i TOC CHECK STD (WZORZEC KONTROLI TOC).</p> <p>Jeśli ustawienie TOC CHECK STD (WZORZEC KONTROLI TOC) lub TIC CHECK STD (WZORZEC KONTROLI TIC) wynosi 0,0 µgC/L, wartość ustawienia TC CHEK STD (WZORZEC KONTROLI TC) wynosi 0,0 µgC/L, aby analizator ignorował wyniki kontroli zakresu TC. Ponadto ostrzeżenie wynikające z ustawienia TC BAND (PASMO TC) nie występuje.</p>

### 8.3 Podłączanie wzorca kalibracyjnego

Podłącz pojemnik z wzorcem kalibracji do złączki MANUAL (RĘCZNA).

1. Przygotuj wzorzec kalibracji. Patrz [Przygotowywanie wzorca kalibracyjnego](#) na stronie 82.
2. Podłącz wąż PFA o średnicy zewnętrznej 1/4 cala śr. zewn. x 1/8 cala śr. wewn. przewodu PFA do złączek MANUAL (RĘCZNA). Upewnij się, że długość przewodu wynosi od 2 do 2,5 m (od 6,5 do 8,2 stopy).
3. Umieść rurę w pojemniku wzorca kalibracji. Upewnij się, że pojemnik z wzorcem kalibracji znajduje się od 100 do 500 mm (od 4 do 20 cali) poniżej analizatora.

### 8.4 Przygotowywanie wzorca kalibracyjnego

<b>⚠ UWAGA</b>	
	Narażenie na działanie substancji chemicznych. Stosować się do procedur bezpieczeństwa w laboratoriach i zakładać sprzęt ochrony osobistej, odpowiedni do używanych substancji chemicznych. Protokoły warunków bezpieczeństwa można znaleźć w aktualnych kartach charakterystyki (MSDS/SDS) materiałów.
<b>⚠ UWAGA</b>	
	Narażenie na działanie substancji chemicznych. Usuwać substancje chemiczne i odpady zgodnie z przepisami lokalnymi, regionalnymi i państwowymi.

#### Co należy przygotować:

- Woda ultraczysta, 5 L
- Kolba miarowa, 1 L (5x)
- Środki ochrony osobistej (patrz MSDS/SDS)

#### Przed uruchomieniem:

- Wszystkie higroskopijne substancje chemiczne należy umieścić w piecu o temperaturze 105°C na 3 godziny, aby całkowicie usunąć z nich wodę.
- Mieszać przygotowane roztwory mieszadłem magnetycznym lub odwracając je, aż wszystkie kryształy zostaną całkowicie rozpuszczone.
- Jeśli czystość używanej substancji chemicznej różni się od podanej w przypadku danej substancji chemicznej w kolejnych krokach, należy skorygować ilość używanej substancji chemicznej. Opis przykładu znajduje się w [Tabela 20](#).

#### Okres przydatności i przechowywanie wzorców kalibracji:

- Wzorce TOC przygotowywane z wodoroftalanu potasu (KHP) są zwykle stabilne przez 1 miesiąc pod warunkiem przechowywania w zamkniętym szklanym pojemniku w temperaturze 4°C.
- Wszystkie pozostałe wzorce (np. wzorce TOC z kwasu octowego i TIC) są zdatne do użycia przez 48 godzin.

Procedura przygotowywania wzorca kalibracyjnego do kalibracji zakresu i kontroli zakresu TIC/TOC jest opisana poniżej.

**Uwaga:** Stężenie wzorców kalibracji oraz zakres działania kalibracji zakresu i kontroli zakresu są ustawiane na ekranie SPAN CALIBRATION (KALIBRACJA ZAKRESU). Patrz [Wykonanie kalibracji zakresu lub kontroli zakresu](#) na stronie 80.

#### Procedura:

1. Należy stosować środki ochrony osobistej wymienione w karcie charakterystyki (MSDS/SDS).
2. Jako wzorca TOC należy użyć gotowego wzorca TOC. Informacje dotyczące zamawiania można znaleźć w rozdziale *Części zamienne i akcesoria* w dokumentacji przeglądów.
3. Procedura przygotowywania roztworu wzorcowego TIC 1000 mgC/L jest następująca:
  - a. Dodaj jedną z następujących substancji chemicznych do czystej 1-litrowej kolby miarowej.
    - Węglan sodu ( $\text{Na}_2\text{CO}_3$ ) — 8,84 g (czystość 99,9%)
    - Wodorowęglan sodu ( $\text{NaHCO}_3$ ) — 7,04 g (czystość 99,5%)
    - Węglan potasu ( $\text{K}_2\text{CO}_3$ ) — 11,62 g (czystość 99,0%)
  - b. Wlać do kolby wodą ultraczystą do kreski 1 L.
4. W celu przygotowania samego wzorca TOC o stężeniu mniejszym niż 1000 mg/L należy rozcieńczyć przygotowane wzorce wodą ultraczystą.  
Aby na przykład przygotować roztwór wzorcowy 50 mg/L, wlać 50 g przygotowanego wzorca 1000 mg/L do czystej kolby miarowej 1 L. Wlać do kolby wodą ultraczystą do kreski 1 L.
5. Aby przygotować wzorzec o stężeniu mniejszym niż 5 mg/L, należy rozcieńczyć przygotowany wzorzec w dwóch lub więcej etapach.  
Aby na przykład przygotować wzorzec 1 mgC/L (ppm), należy najpierw przygotować wzorzec 100 mgC/L. Następnie należy przygotować wzorzec 1 mgC/L z wzorca 100 mgC/L. Wlać 10 g wzorca 100 mgC/L do czystej kolby miarowej 1 L. Wlać do kolby wodą ultraczystą do kreski 1 L.
6. Aby przygotować wzorzec o stężeniu określonym poziomami  $\mu\text{g/L}$  (ppb), należy rozcieńczyć wzorzec wieloetapowo.

Tabela 20 Ilość KHP różnych klas czystości potrzebna do przygotowania wzorca 1000 mgC/L

Czystość KHP	Ilość KHP
100%	2,127 g
99,9%	2,129 g
99,5%	2,138 g
99,0%	2,149 g

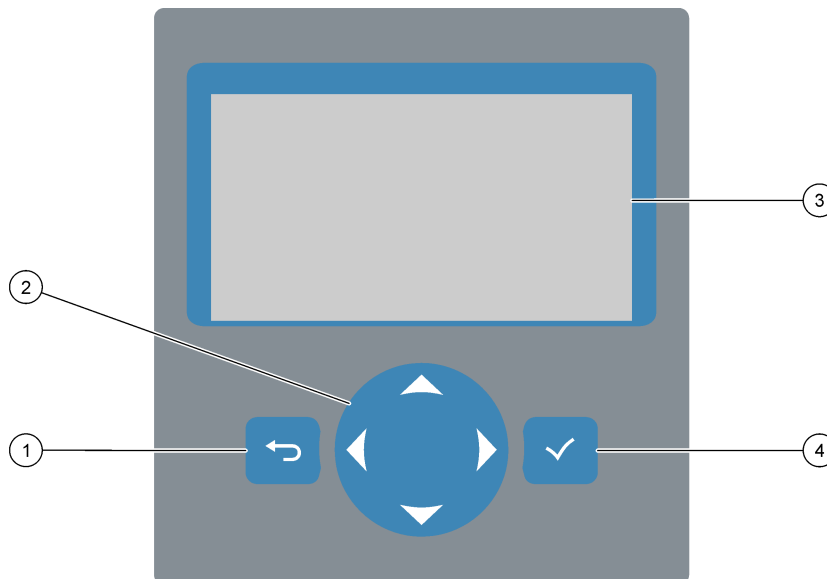
Tabela 21 Ilość KHP potrzebna do przygotowania różnych stężeń wzorca TOC

Stężenie wzorca TOC	Ilość KHP 99,9%
1000 mgC/L	2,129 g
1250 mgC/L	2,661 g
1500 mgC/L	3,194 g
2000 mgC/L	4,258 g
5000 mgC/L	10,645 g
10000 mgC/L	21,290 g



# Rozdział 9 Interfejs użytkownika i nawigacja

## 9.1 Opis klawiatury



<b>1 Przycisk Wstecz</b> — naciśnięcie powoduje powrót do poprzedniego ekranu lub anulowanie zmian. Przytrzymanie przez 1 s powoduje powrót do menu głównego.	<b>3 Ekran</b>
<b>2 Przyciski strzałek</b> — służą do wybierania opcji menu lub wprowadzania cyfr i liter.	<b>4 Przycisk Enter</b> — służy do potwierdzenia i przejścia do następnego ekranu.

## 9.2 Ekran danych reakcji

Ekran danych reakcji jest ekranem domyślnym (głównym). Na ekranie danych reakcji wyświetlane są informacje o bieżącej reakcji oraz wyniki ostatnich 25 reakcji. Patrz [Rysunek 21](#).

**Uwaga:** Jeśli przez 15 minut nie zostanie naciśnięty żaden przycisk, wyświetlacz powróci do ekranu Dane reakcji.

Aby wyświetlić ekran statusu odczynnika, a następnie menu główne, naciśnij przycisk ✓.

**Uwaga:** Aby zobaczyć więcej niż 25 ostatnich reakcji, przejdź do menu głównego, naciskając przycisk Enter, a następnie wybierz kolejno opcje OPERATION (OPERACJA) > REACTION ARCHIVE (ARCHIWUM REAKCJI). Wprowadź datę pierwszej reakcji, która ma zostać wyświetlona na wyświetlaczu.

**Rysunek 21 Ekran danych reakcji**

1	SYSTEM RUNNING	09:17:28	12-09-02		
2	09:13:02	12-09-02		REACTION START	
3	TIC & TOC	STREAM 1		REACTION TYPE	
4		TOC		REACTION PHASE	
5		1		RANGE	
6		266 s		REACTION TIME	
7		360 s		REACTION DURATION	
8	REACTION RESULT	TIC µgC/l	TOC µgC/l		
	09:07:02	12-09-02	S1 ✓	130.0	540.0
	09:01:02	12-09-02	S2 ✓	3.6	3.6
	08:55:02	12-09-02	S3 ✓	7.2	7.2
	08:49:02	12-09-02	S4 x	10.7	10.7
	08:43:02	12-09-02	S5 x	14.3	14.3
	08:37:02	12-09-02	CF	0.9	7.9

1	Komunikat o statusie (patrz <a href="#">Komunikaty statusu</a> na stronie 86)	5	Zakres pomiarowy (1, 2 lub 3)
2	Godzina i data rozpoczęcia reakcji	6	Czas reakcji od rozpoczęcia (sekundy)
3	Typ reakcji	7	Całkowity czas reakcji (sekundy)
4	Faza reakcji	8	Wyniki ostatnich 25 reakcji: godzina rozpoczęcia, data, typ rekordu <sup>13</sup> i wyniki. Typy rekordów można znaleźć w <a href="#">Tabela 22</a>

**Tabela 22 Typy rekordów**

Symbol	Opis	Symbol	Opis
S1 ... S2	Strumień próbek od 1 do 2	ZK	Kontrola zera
M1	Strumień ręczny 1	ZM	Wartość korekty zera ustawiona ręcznie
✓	Istnieje próbka lub ilość pęcherzyków powietrza w strumieniu próbek i strumieniu ręcznym jest mała.	SC	Kalibracja zakresu
x	Nie istnieje próbka lub ilość pęcherzyków powietrza w strumieniu próbek i strumieniu ręcznym jest duża.	SK	Kontrola zakresu
RS	Reakcja zdalnego trybu gotowości	SM	Wartość korekty zakresu ustawiona ręcznie
ZC	Kalibracja zera	A1 ... A2	Średni wynik dobowy, strumień próbki od 1 do 2

## 9.3 Komunikaty statusu

W lewym górnym rogu ekranu Dane reakcji i ekranu Status odczynnika wyświetlany jest komunikat statusu. Kolejność komunikatów statusu w [Tabela 23](#) wskazuje priorytet od najwyższego do najniższego.

<sup>13</sup> TIC, TOC, TC i VOC. Ponadto obliczone wyniki (COD i BOD) są wyświetlane na wyświetlaczu, gdy ustawienie DISPLAY (EKRAŃ) w menu COD PROGRAM (PROGRAM COD) i/lub BOD PROGRAM (PROGRAM BOD) jest ustawione na YES (TAK) (domyślnie: WYŁ.).

Tabela 23 Komunikaty statusu

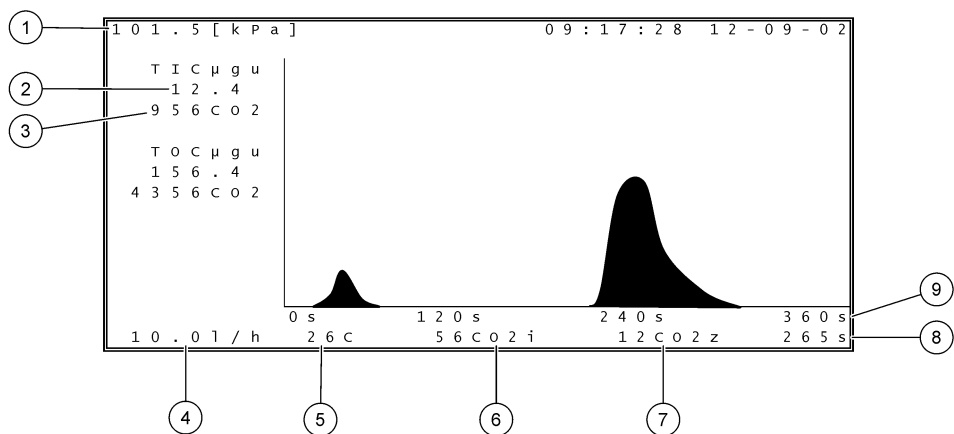
Komunikat	Opis
SYSTEM MAINTENANCE (PRZEGLĄD SYSTEMU)	Urządzenie znajduje się w trybie serwisowym. Wyłącznik serwisowy jest włączony.
SYSTEM FAULT (USTERKA SYSTEMU)	<p>Urządzenie wymaga natychmiastowej interwencji. Pomiary zostały zatrzymane. Wyjścia 4–20 mA znajdują się w ustawieniu FAULT LEVEL (POZIOM USTERKI) (domyślnie: 1 mA). Przekaznik usterki jest włączony.</p> <p>Aby ustalić usterkę systemu, należy przejść do menu głównego, naciskając przycisk ✓, a następnie wybrać kolejno opcje OPERATION (OPERACJA) &gt; FAULT ARCHIVE (ARCHIWUM USTEREK). Usterki i ostrzeżenia poprzedzone znakiem „*” są aktywne.</p> <p>Aby ponownie uruchomić analizator, wykonaj czynności opisane w dokumentacji przeglądów i diagnostyki.</p> <p><b>Uwaga:</b> W prawym górnym rogu ekranu, w którym wyświetlana jest data i godzina, występuje okresowo komunikat „FAULT LOGGED (ZAREJESTROWANO USTERKĘ)”.</p>
SYSTEM WARNING (OSTRZEŻENIE SYSTEMOWE)	<p>Urządzenie wymaga interwencji, aby nie dopuścić do przyszłych awarii. Pomiary są kontynuowane. Przekaznik usterki jest włączony.</p> <p>Aby ustalić ostrzeżenie, należy przejść do menu głównego, naciskając przycisk ✓, a następnie wybrać kolejno opcje OPERATION (OPERACJA) &gt; FAULT ARCHIVE (ARCHIWUM USTEREK). Usterki i ostrzeżenia poprzedzone znakiem „*” są aktywne.</p> <p>Wykonaj czynności opisane w dokumentacji przeglądów i diagnostyki.</p> <p><b>Uwaga:</b> W prawym górnym rogu ekranu, w którym wyświetlana jest data i godzina, występuje okresowo komunikat „FAULT LOGGED (ZAREJESTROWANO USTERKĘ)”.</p>
SYSTEM NOTE (UWAGA SYSTEMOWA)	<p>Istnieje powiadomienie. Powiadomienie zostanie wyświetlone na wyświetlaczu (np. 86_POWER UP (WŁĄCZANIE ZASILANIA).</p> <p><b>Uwaga:</b> W prawym górnym rogu ekranu, w którym wyświetlana jest data i godzina, występuje okresowo komunikat „FAULT LOGGED (ZAREJESTROWANO USTERKĘ)”.</p>
SYSTEM CALIBRATION (KALIBRACJA SYSTEMU)	Urządzenie znajduje się w trybie kalibracji (kalibracja zakresu, kontrola zakresu, kalibracja zera lub kontrola zera).
SYSTEM RUNNING (SYSTEM PRACUJE)	Normalna praca
SYSTEM STOPPED (SYSTEM ZATRZYMANY)	Urządzenie zostało zatrzymane za pomocą klawiatury lub wystąpiła usterka.
REMOTE STANDBY (ZDALNY TRYB GOTOWOŚCI)	<p>Urządzenie zostało przełączone w zdalny tryb gotowości przy użyciu opcjonalnego wejścia cyfrowego zdalnego trybu gotowości. Stan wyjść analogowych i przekazników nie zmienia się. Patrz REMOTE STANDBY (ZDALNY TRYB GOTOWOŚCI) w <a href="#">Rozpoczynanie lub zatrzymywanie pomiarów</a> na stronie 89.</p> <p><b>Uwaga:</b> Gdy urządzenie znajduje się w zdalnym trybie gotowości, może zostać przeprowadzony pomiar próbki pobranej ręcznie.</p>

## 9.4 Ekran wykresu reakcji

Aby przejść do ekranu wykresu reakcji, naciśnij przycisk ↵. Na ekranie wykresu reakcji wskazywana jest zachodząca reakcja. Patrz [Rysunek 22](#).

**Uwaga:** Aby wrócić do ekranu danych reakcji, naciśnij przycisk Enter.

**Rysunek 22 Ekran wykresu reakcji**



1 Ciśnienie atmosferyczne	6 Chwilowa (i) wartość zmierzona CO <sub>2</sub>
2 TIC µgC/L nieskalibrowany (µgu), brak kompensacji ciśnienia atmosferycznego	7 Zerowa (z) wartość CO <sub>2</sub> na początku reakcji
3 Wartość szczytowa CO <sub>2</sub>	8 Czas reakcji od rozpoczęcia (sekundy)
4 Przepływ tlenu (L/h)	9 Całkowity czas reakcji
5 Temperatura analizatora (°C)	

## 10.1 Rozpoczynanie lub zatrzymywanie pomiarów

1. Naciśnij przycisk ✓, aby przejść do menu głównego, a następnie wybrać kolejno opcje OPERATION (OPERACJA) > START,STOP (URUCHOM, ZATRZYMAJ).
2. Wybierz jedną z opcji.

Opcja	Opis
<b>REMOTE STANDBY (ZDALNY TRYB GOTOWOŚCI)</b>	<p>Opcjonalne wejście cyfrowe służy do przełączania analizatora w tryb zdalnego czuwania (np. za pomocą przełącznika przepływu). Gdy analizator znajduje się w zdalnym trybie gotowości:</p> <ul style="list-style-type: none"><li>• W lewym górnym rogu ekranu Dane reakcji i ekranu Status odczynnika wyświetlany jest komunikat „REMOTE STANDBY (ZDALNY TRYB GOTOWOŚCI)”.</li><li>• Pomiary są zatrzymywane i stan wyjść analogowych i przekaźników nie zmienia się.</li><li>• Analizator wykonuje jedną reakcję w zdalnym trybie gotowości (RS) raz na dobę o godzinie ustawionej w menu PRESSURE/FLOW TEST (TEST CIŚNIENIA/PRZEPLYWU) (domyślnie: 08:15) w menu SYSTEM CONFIGURATION (KONFIGURACJA SYSTEMU) &gt; SEQUENCE PROGRAM (PROGRAM SEKWENCJI).</li><li>• Próbką nie jest używana podczas reakcji w zdalnym trybie gotowości, stosowany jest tylko odczynnik kwasowy i odczynnik zasadowy.</li><li>• Może zostać przeprowadzony pomiar próbki pobranej ręcznie.</li></ul>
<b>START (ROZPOCZNIJ)</b>	<p>Gdy REMOTE STANDBY (ZDALNY TRYB GOTOWOŚCI) nie jest wybrany, analizator rozpoczyna pomiary, chyba że analizator został zatrzymany za pomocą klawiatury lub wystąpiła awaria.</p> <p>Uruchamia analizator. Analizator przeprowadza oczyszczanie ozonem, test ciśnienia, test przepływu, oczyszczanie reaktora i oczyszczanie analizatora, a następnie rozpoczyna analizę pierwszego strumienia w zaprogramowanej sekwencji strumieni. W przypadku wystąpienia usterki nie można uruchomić analizatora do momentu usunięcia usterki.</p> <p><b>Uwaga:</b> Aby uruchomić analizator bez testu ciśnienia lub testu przepływu (szybkie uruchamianie), wybierz opcję START (ROZPOCZNIJ) i naciśnij jednocześnie przycisk strzałki W PRAWO. Po zakończeniu szybkiego rozruchu występuje ostrzeżenie 28_NO PRESSURE TEST (BRAK TESTU CIŚNIENIA). Ostrzeżenie pozostaje aktywne do czasu uzyskania pozytywnego wyniku testu ciśnienia.</p> <ul style="list-style-type: none"><li>• <b>Oczyszczanie ozonem</b> — wypycha ozon resztkowy przez destruktor ozonu.</li><li>• <b>Test ciśnienia</b> — wykrywa, czy w analizatorze występuje wyciek gazu.</li><li>• <b>Test przepływu</b> — wykrywa ewentualne zatory w liniach wydechu gazu wylotu próbek.</li><li>• <b>Oczyszczanie reaktora</b> — usuwa ciecz z reaktora przez złączkę SAMPLE OUT (WYLOT PRÓBEK).</li><li>• <b>Oczyszczanie analizatora</b> — usuwa gaz CO<sub>2</sub> z analizatora CO<sub>2</sub> przez złączkę EXHAUST (WYDECH).</li></ul>

**Uwaga:** Jeśli w momencie uruchomienia analizatora jest aktywny sygnał zdalnego trybu gotowości, przechodzi on w zdalny tryb gotowości.

Opcja	Opis
<b>FINISH &amp; STOP (ZAKOŃCZ I ZATRZYMAJ)</b>	Zatrzymanie analizatora po zakończeniu ostatniej reakcji. Analizator wykonuje oczyszczanie ozonem, oczyszczanie reaktora i oczyszczanie analizatora, a następnie zatrzymuje się.
<b>EMERGENCY STOP (ZATRZYMANIE AWARYJNE)</b>	Zatrzymuje analizator przed zakończeniem ostatniej reakcji. Analizator wykonuje oczyszczanie ozonem, oczyszczanie reaktora i oczyszczanie analizatora, a następnie zatrzymuje się. <b>Uwaga:</b> Jeśli opcja EMERGENCY STOP (ZATRZYMANIE AWARYJNE) zostanie wybrana wkrótce po wybraniu opcji FINISH & STOP (ZAKOŃCZ I ZATRZYMAJ), nastąpi EMERGENCY STOP (ZATRZYMANIE AWARYJNE).

## 10.2 Pomiar próbki pobranej ręcznie

Ustawienia próbek pobranych ręcznie można zmieniać podczas pracy analizatora, chyba że:

- Rozpoczęcie sekwencji trybu ręcznego (próbki donoszonej) jest zaplanowane po zakończeniu ostatniej reakcji.
- Uruchomiona została sekwencja trybu ręcznego.

Procedura podłączania i konfigurowania analizatora w celu wykonywania pomiaru próbki reprezentatywnej jest następująca:

1. Podłącz linię próbki przewodem o średnicy zewnętrznej 1/4 śr. zewn. x 1/8 cala PFA do pojemników na próbki reprezentatywne do złączki MANUAL (RĘCZNA). Upewnij się, że długość przewodu wynosi od 2 do 2,5 m (od 6,5 do 8,2 stopy).  
Dane techniczne próbek można znaleźć w części [Tabela 2](#) na stronie 5.
2. Umieść wężyk w próbce jednorazowej. Upewnij się, że próbka jednorazowa znajduje się od 100 do 500 mm (od 4 do 20 cali) poniżej analizatora.
3. Przetestuj pompę próbkową strumieni ręcznych w celu określenia prawidłowych czasów pompowania do przodu i wstecz. Patrz [Testowanie pompy próbki](#) na stronie 61.
4. Ustaw czasy pomp próbkowych strumieni ręcznych. Patrz [Ustawianie czasów pompy próbki](#) na stronie 61.
5. Wybierz kolejno opcje OPERATION (OPERACJA) > MANUAL PROGRAM (PROGRAM RĘCZNY).
6. Wybierz jedną z opcji.

Opcja	Opis
<b>RUN AFTER NEXT REACTION (URUCHOM PO NASTĘPNEJ REAKCJI)</b>	Uruchamia sekwencję trybu ręcznego (próbki donoszonej) po następnej reakcji. Jeśli analizator zostanie zatrzymany, sekwencja trybu ręcznego rozpocznie się natychmiast. <b>Uwaga:</b> Jeśli analizator jest wyposażony w opcję Manual-AT Line (Linia Manual-AT), naciśnij zielony przycisk, aby wybrać opcję RUN AFTER NEXT REACTION (URUCHOM PO NASTĘPNEJ REAKCJI). Opcja Manual-AT Line (Linia Manual-AT) to małe pole z tylko z jednym zielonym przyciskiem. Kabel Manual-AT Line (Linia Manual-AT) jest podłączony do analizatora. <b>Uwaga:</b> Po rozpoczęciu sekwencji trybu ręcznego wszystkie cykle czyszczenia, testy ciśnienia/przepływu, cykle zera lub zakresu zostaną tymczasowo zatrzymane. Ponadto praca wstecz pompy próbkowej jest nieaktywna (ustawienie domyślne).

Opcja	Opis
<b>RUN AFTER (URUCHOM PO)</b>	Uruchamia sekwencję trybu ręcznego (próbki donoszonej) o wybranej godzinie (domyślnie: 00.00).
<b>RETURN TO ON-LINE SAMPLING (POWRÓT DO PRÓBKOWANIA ONLINE)</b>	Ustawia analizator na zatrzymanie lub powrót do trybu online po zakończeniu sekwencji trybu ręcznego. <b>YES (TAK)</b> — analizator wraca do trybu online. <b>NO (NIE)</b> (domyślnie) — analizator zatrzymuje się.
<b>RESET MANUAL PROGRAM (RESETOWANIE PROGRAMU RĘCZNEGO)</b>	Przywraca fabryczne ustawienia domyślne MANUAL PROGRAM (PROGRAM RĘCZNY).
<b>MANUAL (RĘCZNA) x, x RANGE (ZAKRES) x</b>	<p>Ustawia liczbę reakcji i zakres działania poszczególnych strumieni ręcznych (próbki reprezentatywnej).</p> <p><b>MANUAL (RĘCZNA)</b> — pierwsze ustawienie to numer zaworu ręcznego (np. MANUAL VALVE (ZAWÓR RĘCZNY) 1 jest podłączony do złączki MANUAL 1 (RĘCZNA 1) z boku analizatora). Drugie ustawienie to liczba reakcji wykonywanych na strumieniu ręcznym, zanim analizator wykona reakcje na następnym strumieniu ręcznym.</p> <p><b>RANGE (ZAKRES)</b> — ustawia zakres działania poszczególnych strumieni ręcznych. Opcje: 1, 2 lub 3 (domyślnie). Na ekranie SYSTEM RANGE DATA (DANE ZAKRESU SYSTEMU) są przedstawione zakresy działania. Wybierz kolejno opcje OPERATION (OPERACJA) &gt; SYSTEM RANGE DATA (DANE ZAKRESU SYSTEMU). Jeśli stężenie próbki reprezentatywnej nie jest znane, wybrać opcję AUTO.</p> <p><i><b>Uwaga:</b> Jeśli jako ustawienie RANGE (ZAKRES) wybrano opcję AUTO, wprowadzić wartość 5 jako liczbę reakcji, aby analizator mógł znaleźć najlepszy zakres działania. Może być konieczne odrzucenie pierwszych dwóch lub trzech wyników analizy.</i></p> <p><i><b>Uwaga:</b> Jeśli jako ustawienie MANUAL (RĘCZNA) wybrano OPCJĘ „-”, a jako RANGE (ZAKRES) wybrano opcję „-”, strumień ręczny nie jest mierzony.</i></p>

### 10.3 Zapisywanie danych na karcie MMC/SD

Archiwum reakcji, archiwum usterek, ustawienia konfiguracji i/lub dane diagnostyczne można zapisać na karcie MMC/SD.

1. Włożyć otrzymaną w zestawie kartę MMC/SD do gniazda kart MMC/SD. Patrz [Rysunek 23](#).
2. Wybierz kolejno opcje MAINTENANCE (KONSERWACJA) > DIAGNOSTICS (DIAGNOSTYKA) > DATA OUTPUT (DANE WYJŚCIOWE).

### 3. Wybierz jedną z opcji.

Opcja	Opis
<b>OUTPUT DEVICE (URZĄDZENIE WYJŚCIOWE)</b>	<p>Ustawia miejsce, do którego analizator wysyła dane (MMC/SD CARD (KARTA MMC/SD)). Nie można zmienić tego ustawienia.</p> <p>Aby skonfigurować ustawienia karty MMC/SD, należy wybrać kolejno opcje MAINTENANCE (KONSERWACJA) &gt; COMMISSIONING (PRZYGOTOWANIE DO EKSPLOATACJI) &gt; DATA PROGRAM (PROGRAM DANYCH). Patrz <a href="#">Konfigurowanie ustawień komunikacji</a> na stronie 73.</p> <p>Sprawdź, czy karta MMC/SD jest skonfigurowana w systemie plików FAT, FAT12/16 lub FAT32. Dozwolone jest także użycie karty SDHC. Dane są zapisywane na karcie MMC/SD w formacie tekstowym. Pliki binarne na karcie to oprogramowanie sprzętowe systemu (sysfrmw.hex) i konfiguracja systemu (syscnfg.bin).</p>
<b>SEND REACTION ARCHIVE (WYŚLIJ ARCHIWUM REAKCJI)</b>	<p>Wysyła zawartość archiwum reakcji do urządzenia wyjściowego. Ustaw datę rozpoczęcia i liczbę wpisów do wysłania, a następnie wybierz opcję START SENDING (ROZPOCZNIJ WYSYŁANIE). W polu OUTPUT ITEMS (ELEMENTY WYJŚCIOWE) jest wskazywana liczba wysłanych wpisów. Analizator wysyła dane w języku wyświetlacza.</p> <p>Naciśnięcie przycisku PAUSE SENDING (WSTRZYMAJ WYSYŁANIE) powoduje wstrzymanie wysyłania wpisów na 60 s lub do momentu ponownego naciśnięcia przycisku PAUSE SENDING (WSTRZYMAJ WYSYŁANIE).</p> <p>Jeśli urządzeniem wyjściowym jest karta MMC/SD, archiwum reakcji jest zapisywane w pliku RARCH.txt.</p> <p><b>Uwaga:</b> Aby zobaczyć archiwum reakcji, należy przejść do menu głównego, a następnie wybrać kolejno opcje OPERATION (OPERACJA) &gt; REACTION ARCHIVE (ARCHIWUM REAKCJI).</p> <p>Opisy wysyłanych danych znajdują się w <a href="#">Tabela 24</a> i <a href="#">Tabela 25</a>. Aby wybrać dane standardowe lub inżynierskie, należy wybrać opcje DATA PROGRAM (PROGRAM DANYCH) &gt; PRINT MODE (TRYB DRUKOWANIA).</p>
<b>SEND FAULT ARCHIVE (WYŚLIJ ARCHIWUM USTEREK)</b>	<p>Wysyła zawartość archiwum usterek do urządzenia wyjściowego. Wybierz opcję START SENDING (ROZPOCZNIJ WYSYŁANIE). W polu OUTPUT ITEMS (ELEMENTY WYJŚCIOWE) jest wskazywana liczba wysłanych wpisów. Dane są wysyłane w języku wyświetlacza.</p> <p>Naciśnięcie przycisku PAUSE SENDING (WSTRZYMAJ WYSYŁANIE) powoduje wstrzymanie wysyłania wpisów na 60 s lub do momentu ponownego naciśnięcia przycisku PAUSE SENDING (WSTRZYMAJ WYSYŁANIE).</p> <p>Jeśli urządzeniem wyjściowym jest karta MMC/SD, archiwum usterek jest zapisywane w pliku FARCH.txt.</p> <p><b>Uwaga:</b> Aby zobaczyć archiwum usterek, należy przejść do menu głównego, a następnie wybrać kolejno opcje OPERATION (OPERACJA) &gt; FAULT ARCHIVE (ARCHIWUM USTEREK). Archiwum usterek zawiera ostatnich 99 usterek i ostrzeżeń.</p>

Opcja	Opis
<b>SEND CONFIGURATION (WYŚLIJ KONFIGURACJĘ)</b>	<p>Wysyła ustawienia analizatora do urządzenia wyjściowego. Wybierz opcję START SENDING (ROZPOCZNIJ WYSYŁANIE). W polu OUTPUT ITEMS (ELEMENTY WYJŚCIOWE) jest wskazywana liczba wysłanych wpisów. Dane są wysyłane w języku wyświetlacza.</p> <p>Naciśnięcie przycisku PAUSE SENDING (WSTRZYMAJ WYSYŁANIE) powoduje wstrzymanie wysyłania wpisów na 60 s lub do momentu ponownego naciśnięcia przycisku PAUSE SENDING (WSTRZYMAJ WYSYŁANIE).</p> <p>Jeśli urządzeniem wyjściowym jest karta MMC/SD, ustawienia analizatora są zapisywane w pliku CNFG.txt.</p>
<b>SEND ALL DATA (WYŚLIJ WSZYSTKIE DANE)</b>	<p>Wysyła archiwum reakcji, archiwum usterek, ustawienia analizatora i dane diagnostyczne do urządzenia wyjściowego. Wybierz opcję START SENDING (ROZPOCZNIJ WYSYŁANIE). Dane są wysyłane w języku angielskim.</p> <p>Naciśnięcie przycisku PAUSE SENDING (WSTRZYMAJ WYSYŁANIE) powoduje wstrzymanie wysyłania wpisów na 60 s lub do momentu ponownego naciśnięcia przycisku PAUSE SENDING (WSTRZYMAJ WYSYŁANIE).</p> <p>Jeśli urządzeniem wyjściowym jest karta MMC/SD, ustawienia analizatora są zapisywane w pliku ALLDAT.txt.</p>
<b>DATA PROGRAM (PROGRAM DANYCH)</b>	<p>Przechodzi do menu MAINTENANCE (KONSERWACJA) &gt; COMMISSIONING (PRZYGOTOWANIE DO EKSPLOATACJI) &gt; DATA PROGRAM (PROGRAM DANYCH) w celu określenia ustawień komunikacji z urządzeniami wyjściowymi: kartą MMC/SD i Modbus.</p>

Rysunek 23 Włóż kartę MMC/SD

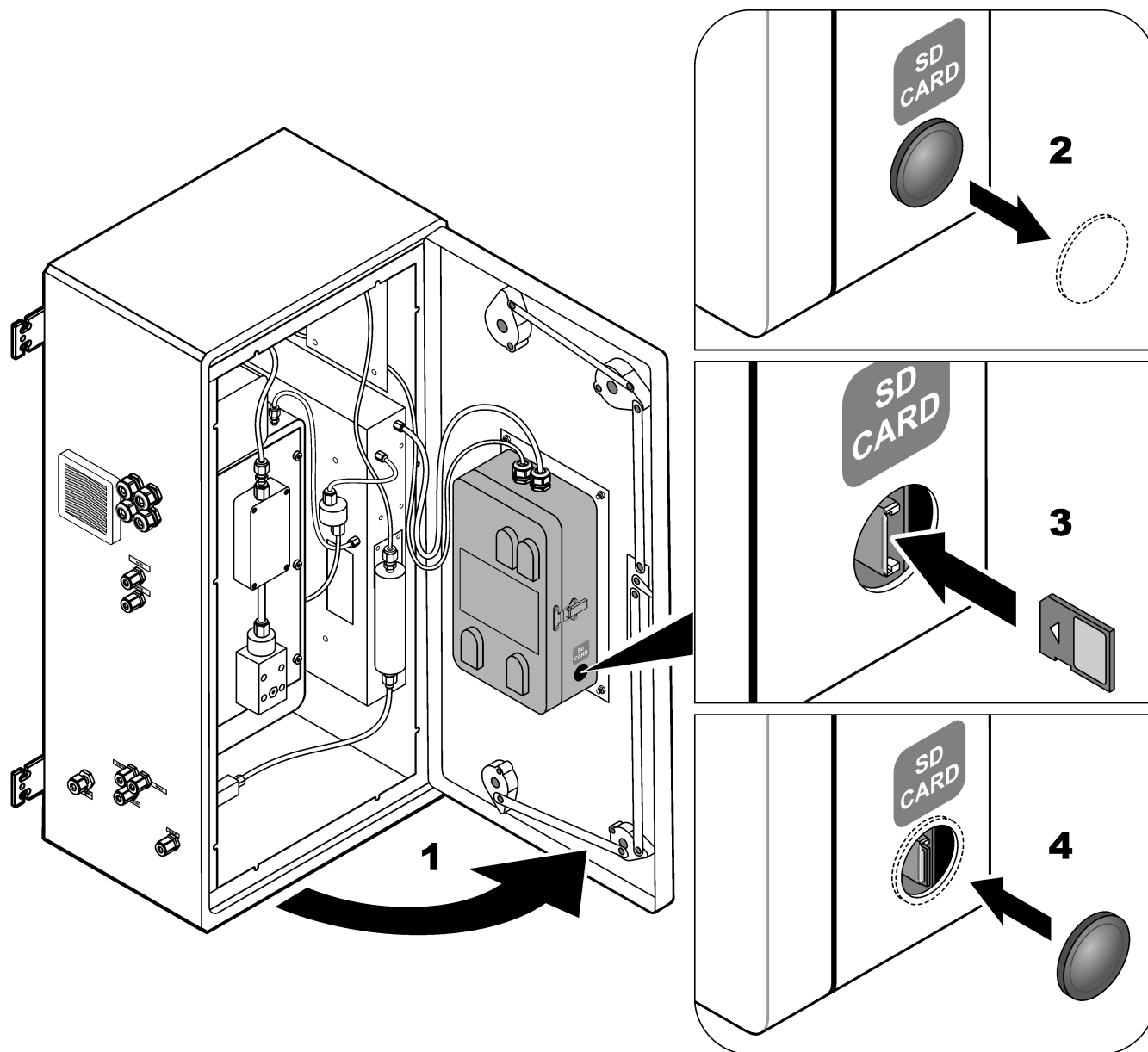


Tabela 24 Dane archiwum reakcji — tryb standardowy

Pozycja	Opis
TIME (CZAS)	Godzina rozpoczęcia reakcji
DATE (DATA)	Data rozpoczęcia reakcji
S1:2	Typ reakcji (np. strumień 1) i zakres działania (np. 2)
TC $\mu$ gC/L	Skalibrowana wartość TC w $\mu$ gC/L (TC to TIC + NPOC + POC)
TIC $\mu$ gC/L	Skalibrowana wartość TIC w $\mu$ gC/L
TOC $\mu$ gC/L	<b>Analiza TIC + TOC</b> — skalibrowana wartość TOC w $\mu$ gC/L (TOC to NPOC) <b>Analiza VOC</b> — obliczona wartość TOC w $\mu$ gC/L (TOC to różnica TC – TIC)
COD/BOD $\mu$ gO/L	Obliczona wartość COD i/lub BOD w $\mu$ gO/L (jeśli włączono w menu COD PROGRAM (PROGRAM COD) i/lub BOD PROGRAM (PROGRAM BOD))
VOC $\mu$ gC/L	Obliczona wartość VOC w $\mu$ gC/L (VOC to różnica TC – TIC – NPOC)

Tabela 25 Dane archiwum reakcji — tryb inżynierski (analiza TIC + TOC)

Pozycja	Opis
TIME (CZAS)	Godzina rozpoczęcia reakcji
DATE (DATA)	Data rozpoczęcia reakcji
S1:2	Typ reakcji (np. strumień 1) i zakres działania (np. 2)
CO2z	Wartość korekty zera analizatora CO <sub>2</sub> dla ostatniej reakcji
CO2p	Maksymalna wysokość szczytu CO <sub>2</sub>
µgu	Nieskalibrowana wartość w µgC/L
µgc	Skalibrowana wartość w µgC/L
COD/BODµgO/L	Obliczona wartość COD i/lub BOD w µgO/L (jeśli włączono w menu COD PROGRAM (PROGRAM COD) i/lub BOD PROGRAM (PROGRAM BOD))
BT_DegC	Temperatura analizatora (°C)
MB_DegC	Temperatura płyty głównej (°C)
Atm	Ciśnienie atmosferyczne (kPa)
SAMPLE (PRÓBKA)	Jakość próbki (%) z sygnału czujnika próbki użytego do aktywacji wyjścia SAMPLE STATUS (STAN PRÓBKII)
SMPL PUMP (POMPA PRÓBEK)	Pięć pozycji, które są zakodowanymi numerami lub danymi liczbowymi, przekazuje informacje o pompie próbkowej w następujący sposób: 1) Tryb pracy (0 = tryb czasowy lub 1 = tryb impulsowy) 2) Liczba impulsów podczas pracy (np. wtrysk) 3) Całkowity czas (milisekundy) na całkowitą liczbę impulsów 4) Czas (milisekundy) ostatniego impulsu 5) Licznik błędów (od 0 do 6). Jeśli impuls nie zostanie wykonany lub zidentyfikowany, pompa przechodzi do trybu czasowego dla danej operacji (np. wtrysku lub synchronizacji). Ostrzeżenie pompy generowane jest dopiero po wystąpieniu sześciu usterek z rzędu.
ACID PUMP (POMPA KWASU)	Licznik błędów pompy kwasowej. Patrz opis SMPL PUMP (POMPA PRÓBEK).
BASE PUMP (POMPA ZASADOWA)	Licznik błędów pompy zasadowej. Patrz opis SMPL PUMP (POMPA PRÓBEK).
COOLER (CHŁODNICA)	Status chłodnicy (np. OFF (WYŁĄCZONA)).
O3 HEATER (GRZAŁKA O3)	Status grzałki destruktoru ozonu (np. OFF (WYŁĄCZONA)).





**HACH COMPANY World Headquarters**

P.O. Box 389, Loveland, CO 80539-0389 U.S.A.  
Tel. (970) 669-3050  
(800) 227-4224 (U.S.A. only)  
Fax (970) 669-2932  
orders@hach.com  
www.hach.com

**HACH LANGE GMBH**

Willstätterstraße 11  
D-40549 Düsseldorf, Germany  
Tel. +49 (0) 2 11 52 88-320  
Fax +49 (0) 2 11 52 88-210  
info-de@hach.com  
www.de.hach.com

**HACH LANGE Sàrl**

6, route de Compois  
1222 Vérenaz  
SWITZERLAND  
Tel. +41 22 594 6400  
Fax +41 22 594 6499

