

Controlador digital SC4200c

Aplicaciones

- Aguas residuales
- Agua potable
- Aguas industriales
- Otros



El controlador de la próxima generación

Acceso remoto a los datos del sistema en continuo en cualquier momento y lugar.

Acceso a los datos desde cualquier lugar

Ofrece transparencia gracias a la facilidad de acceso a la información esencial, lo que le ayuda a gestionar su proceso y a ser más proactivo en sus tareas de mantenimiento.

En cualquier momento. En cualquier lugar.

Siempre de un vistazo: mediciones y estado del sensor

Confíe en el estado de su sensor y en los resultados de las mediciones con los LED codificados por colores, fáciles de comprender, y el diagnóstico remoto que pone a su disposición información procesable con datos sobre errores y advertencias.

Funcionamiento rápido e intuitivo

Las opciones de los menús intuitivos le permiten calibrar los instrumentos con rapidez, lo que le ayudará a configurar de un modo sencillo los sistemas y optimizar los procesos. Utilizando un dispositivo conectado a Internet, podrá hacer esto desde cualquier lugar.

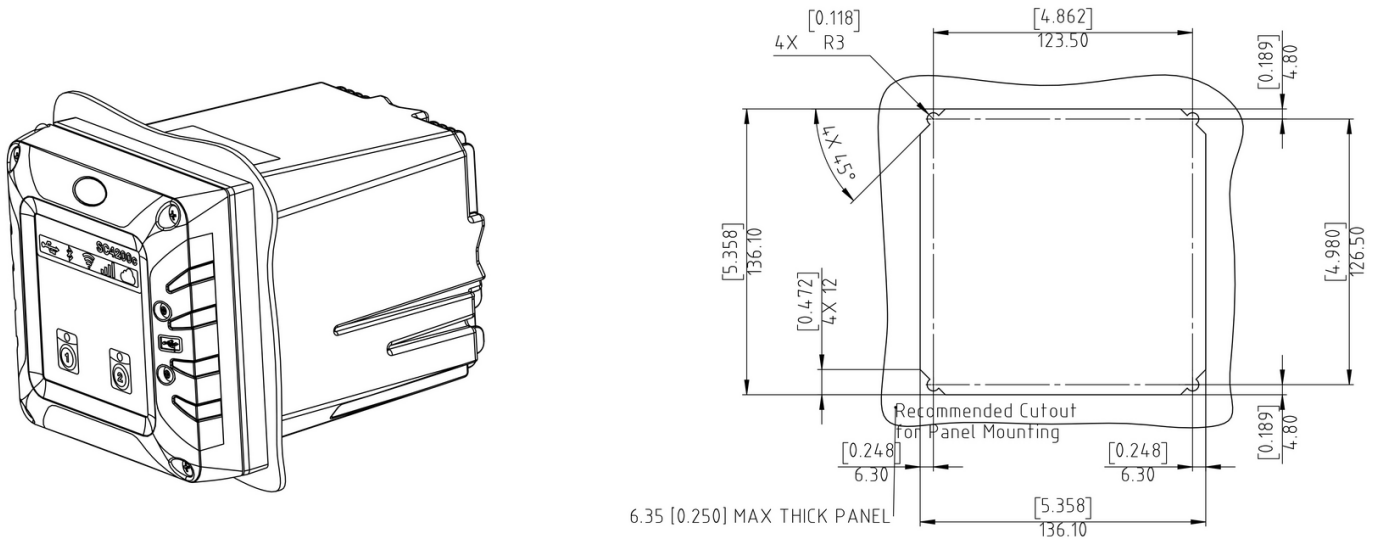
Datos Técnicos*

Descripción	Controlador inteligente con menús estructurados de operación del sensor.	Conectividad de red	Versión LAN: dos conectores Ethernet (10/100 Mbps), función de switch, conector hembra M12 con codificación D. Versión móvil: soporte de tarjeta SIM (3G/4G). El tipo de conexión depende de la configuración del controlador.
Dimensiones	Según ½ DIN: 144 x 144 x 192 mm (5,7 x 5,7 x 7,6 pulg.)	Puerto USB	Se utiliza para la descarga de datos y la carga de software. El controlador registra aproximadamente 20 000 mediciones para cada sensor conectado.
Peso	1,7 kg (solo el controlador, sin módulos)	Certificaciones de conformidad	Aprobado por la CE (con todos los tipos de sensor). Incluido para su uso en ubicaciones generales conformes a los estándares de seguridad UL y CSA de ETL (con todos los tipos de sensor). Se enumeran algunos modelos con alimentación por CA para su uso en ubicaciones de seguridad general conformes a los estándares de seguridad UL y CSA de Underwriters Laboratories (con todos los tipos de sensor).
Protección de la carcasa (IP)	NEMA 4X/IP66 carcasa de metal con acabado resistente a la corrosión	Garantía	2 años
Rango de temperatura de operación	Versión LAN: -20 - 60 °C Versión móvil: -20 - 55 °C	Tecnologías de red compatibles	GSM 3G/4G (p. ej., AT&T, T-Mobile, Rogers, Vodafone, etc.) CDMA (p. ej., Verizon)
Condiciones de almacenamiento	De -20 a 70 °C / humedad relativa del 0 al 95 %, sin condensación	Instrumentos compatibles	Amonio: Amtax sc, AN-ISE sc, A-ISE sc Nitrito: Nitratax sc, N-ISE sc Fosfato: Phosphax sc Materia orgánica: UVAS sc pH: pHD sc pH/ORP: pHD sc, 1200-S sc Conductividad: 3798-S sc Oxígeno disuelto: LDO 2 sc Sólidos en suspensión: Solitax sc Nivel de lodos: Sonatax sc
Altitud	2000 m como máximo		
Categoría de instalación	Categoría II		
Grado de contaminación	2		
Grado de protección	I: conectado a tierra de protección		
Requisitos de alimentación (voltaje)	100 - 240 V CA		
Requisitos de alimentación (Hz)	50/60 Hz		
Mediciones	Dos conectores SC para dispositivos digitales		
Relés	Alta tensión: Dos relés (SPDT) Tensión máxima de conmutación: 250 VCA Corriente máxima de conmutación: 5 A (carga solo resistiva) Potencia máxima de conmutación: 1250 VA, 125 W (carga solo resistiva) Diámetro del cable: de 0,75 a 2,5 mm ² (de 18 a 12 AWG) Baja tensión: Cuatro relés en cada módulo de relés de baja tensión		
Salida	Cinco salidas analógicas de 4 - 20 mA en cada módulo analógico de salidas		
Capacidades de comunicación	Tarjeta Profibus DPV1		

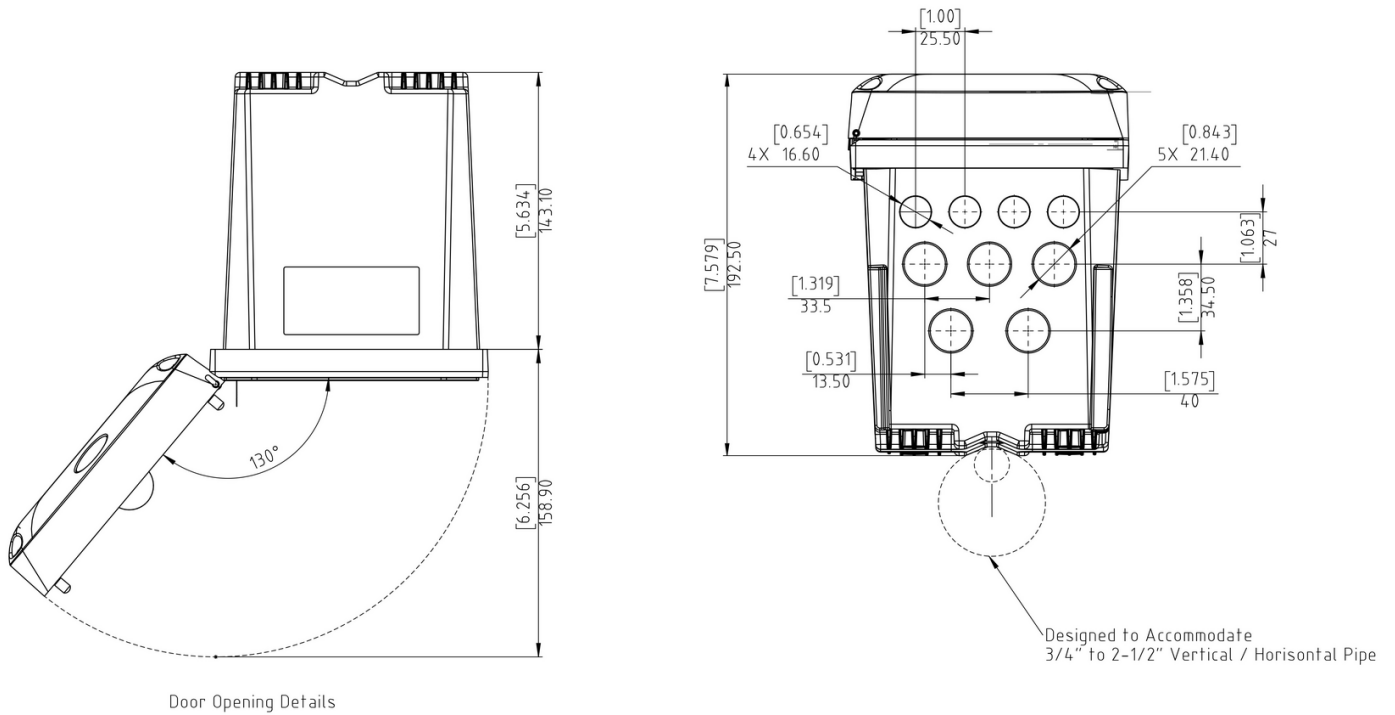
*Sujeto a cambio sin previo aviso.

Dimensiones

Dimensiones de montaje en panel



Vistas superior e inferior



Información para pedidos

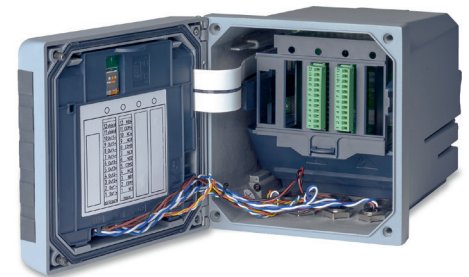
Controlador

- LXV524.99.03120** Controlador SC4200c, módem móvil europeo, salida de mA, 2 sensores digitales, sin enchufe
- LXV524.99.03110** Controlador SC4200c, módem móvil europeo, salida de mA, 1 sensor digital, sin enchufe
- LXV524.99.03720** Controlador SC4200c, módem móvil europeo, Profibus, 2 sensores digitales, sin enchufe
- LXV524.99.13120** Controlador SC4200c, módem móvil europeo, salida de mA, 2 sensores digitales, con enchufe

Hay disponibles otras configuraciones. Póngase en contacto con el servicio de soporte técnico de Hach o con su representante local de Hach.

Accesorios

- LXZ524.99.00006** Módulo de salida de mA SC4x00c, 5 salidas
- LXZ524.99.00007** Módulo de red Profibus DP SC4x00c
- LXZ524.99.00008** Módulo de relés SC4x00c, 4 relés de baja tensión
- LXZ524.99.00013** Soporte para tabletas/móviles
- LXZ524.99.00004** Pantalla de protección UV
- LXZ524.99.00005** Pantalla de protección UV SC4200c con protector solar
- LZY472-01** Adaptador Ethernet USB 2.0 para puerto de servicio SC
- LZV791** Memoria (USB)
- LXZ524.99.00033** Cubierta de protección solar
- LXZ524.99.00037** Protector solar
- LQV155.99.00011** Caja de alimentación para analizadores SC, con cable de alimentación
- LQV155.99.00001** Caja de alimentación para analizadores SC, sin cable de alimentación



Con el servicio técnico de Hach tiene un colaborador global que entiende sus necesidades y que se preocupa por proporcionar un servicio de gran calidad en el que poder confiar. Nuestro equipo de Service proporciona su experiencia para ayudarle a maximizar el tiempo de disponibilidad de sus instrumentos, asegurar la fiabilidad de los datos, mantener la estabilidad operativa y reducir los riesgos relacionados con el cumplimiento de la normativa.