

Priključek SC4200c Claros

Uporaba

- Odpadne vode
- Pitna voda
- Industrijska voda
- Drugo



Razširite funkcije kontrolne enote z oddaljenim dostopom

Priključite obstoječi sistem Hach SC200 ali SC1000 za oddaljeni dostop do podatkov sistemov v spletu kadarkoli in kjerkoli.

Zagotavljanje natančnosti instrumenta

Postopna navodila na katerikoli priključeni napravi pomagajo upravljavcem pravilno izvajati vzdrževanje, poenostaviti usposabljanje, skrajšati čas nedelovanja in zagotoviti natančno delovanje instrumenta.

Oddaljen nadzor

Omogočite stalen pregled nad obratom in procesom z neprekinjenim oddaljenim dostopom do vaših meritev in instrumentov.

Vzdrževanje na podlagi stanja

Diagnostična programska oprema s predvidevanjem stalno spremlja stanje vašega instrumenta in vam omogoča, da optimirate urnik vzdrževanja in določite prednostne naloge glede na potrebe.

Tehnični podatki*

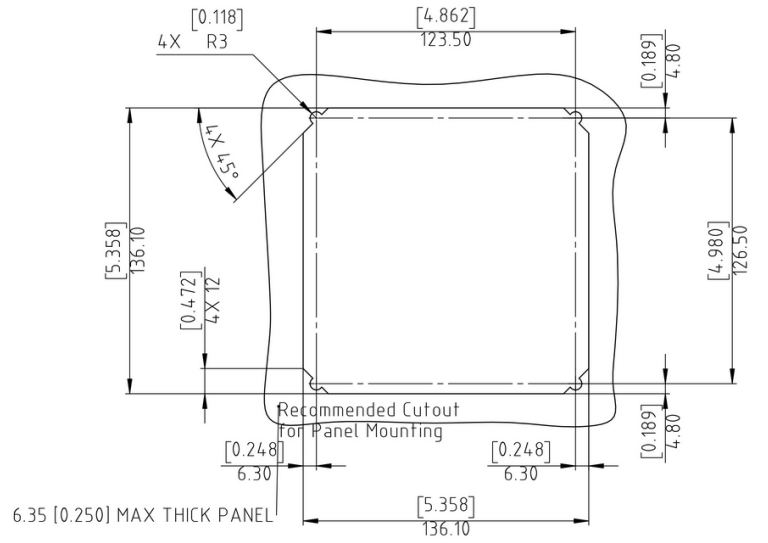
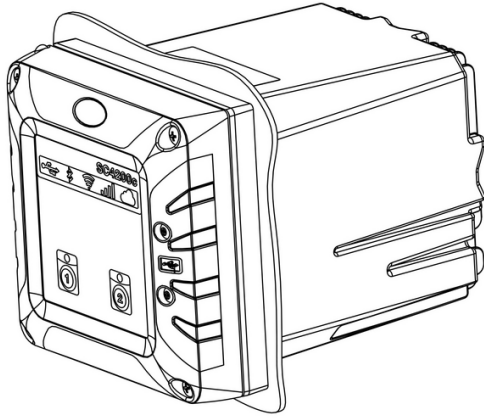
Opis	Prehod za priključitev na SC200 ali SC1000, ki se krmili z mikroprocesorjem in upravlja z meniji
Dimenzija	½ DIN – 144 × 144 × 192 mm (5,7 × 5,7 × 7,6 in)
Teža	1,7 kg (samo kontrolna enota, brez modulov)
Zaščita ohišja	Kovinsko ohišje NEMA 4X / IP66 s površino, odporno na korozijo
Delovna temperatura	Različica z omrežjem LAN: od -20 do 60 °C Različica z mobilnim omrežjem: od -20 do 55 °C
Pogoji skladiščenja	Od -20 do 70 °C, od 0 do 95 % relativne zračne vlažnosti, brez kondenza
Višina	Največ 2000 m
Kategorija namestitve	Kategorija II
Stopnja onesnaženosti	2
Razred zaščite	I, povezava z zaščitno ozemljitvijo
Napetost (V)	100 - 240 V AC
Frekvenca (Hz)	50/60 Hz
Meritve	Ena povezava s kontrolno enoto SC
Releji	Visoka napetost: Dva releja (SPDT) Največja preklopna napetost: 250 VAC Največji preklopni tok: 5 A (samo rezistivno breme) Največja preklopna moč: 1250 VA, 125 W (samo rezistivno breme) Premer žic: od 0,75 do 2,5 mm ² (od 18 do 12 AWG) Nizka napetost: Štirje releji na vsakem modulu nizkonapetostnega releja
Komunikacija	Profibus DPV1 card
Omrežna povezljivost	Izvedba z omrežjem LAN: dva ethernetna priključka (10/100 Mb/s), funkcija stikala, ženski D-kodirani priključek M12. Izvedba z mobilnim omrežjem: držalo kartice SIM (3G/4G). Vrsta povezave je odvisna od konfiguracije kontrolne enote.

USB vhod	Za prenos podatkov in programske opreme. Kontrolna enota zapiše približno 20.000 podatkovnih točk za vsak priključen senzor.
Potrdila o skladnosti	Z oznako CE (z vsemi vrstami senzorjev). ELT v varnostnih standardih združenj UL in CSA dovoljuje uporabo na splošnih lokacijah (z vsemi vrstami senzorjev). Določeni modeli z napajanjem na izmenični tok so v varnostnih standardih združenj UL in CSA organizacije Underwriters Laboratories navedeni za uporabo na splošnih varnostnih lokacijah (z vsemi vrstami senzorjev).
Garancija	2 leti
Združljive omrežne tehnologije	GSM 3G/4G (npr. AT&T, T-Mobile, Rogers, Vodafone itd.) Zunanja antena CDMA (npr. Verizon)
Združljivi instrumenti	Amonij: Amtax sc, AN-ISE sc, A-ISE sc Nitrat: Nitratax sc, N-ISE sc, Nitratax eco/clear/plus sc Fosfat: Phosphax sc, Phosphax sc LR Organske snovi: Uvas sc pH/ORP: pHd sc, 1200-S sc, 8362sc Prevodnost: 3700sc, 3798-S sc, 3400sc Ozon: 9185sc Raztopljeni kisik: LDO 2 sc Klor: CL10sc, CL17sc, 9184sc Klorov dioksid: 9187sc Suspendirane snovi: Solitax sc, TSS sc Nivo blata: Sonatax sc Motnost: TU5300sc/TU5400sc, Ultraturb sc, SS7 sc

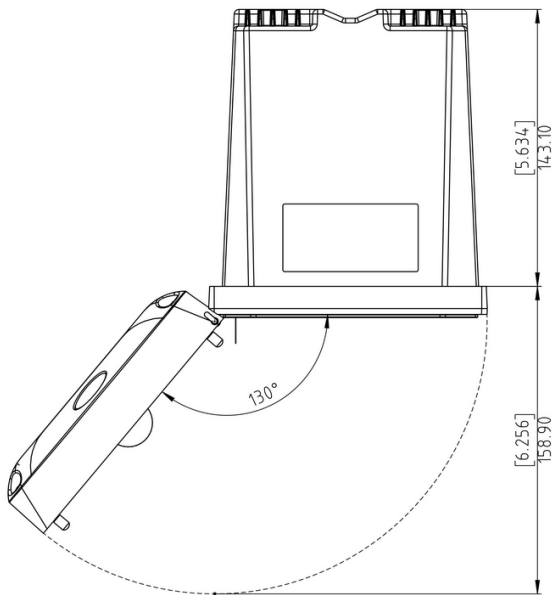
*Podatki se lahko spremenijo brez predhodnega obvestila.

Dimenzije

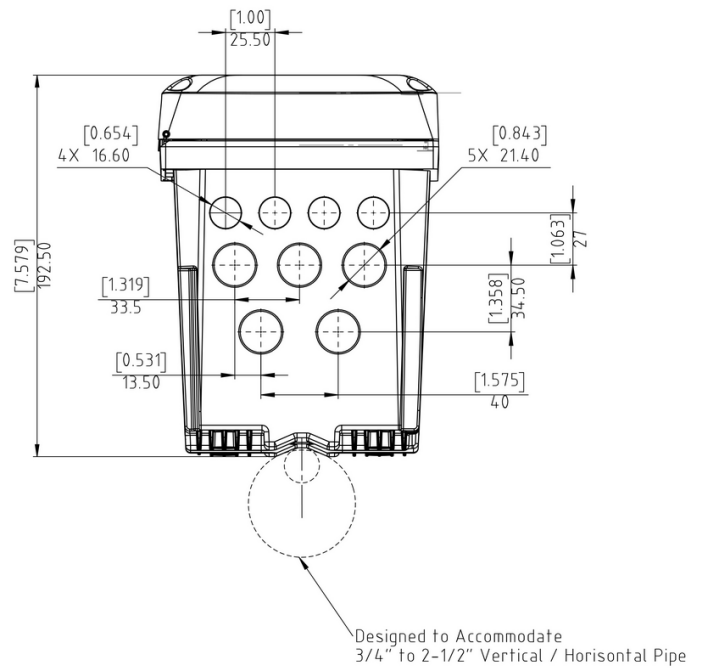
Mere za namestitev na panel



Prikazi zgornje in spodnje strani



Door Opening Details



Informacije o naročanju

Priključek Claros

- LXV524.99.100A0** Priključek SC4200c Claros, LAN, z vtičem
- LXV524.99.110A0** Priključek SC4200c Claros, 3G/4G AT&T US, z vtičem
- LXV524.99.130A0** Priključek SC4200c Claros, 3G/4G za Evropo, z vtičem
- LXV524.99.140A0** Priključek SC4200c Claros, zunanja škatlica za omrežje Wi-Fi/mobilno omrežje, z vtičem

Na voljo so druge konfiguracije.

Obrnite se na tehnično podporo družbe Hach ali predstavnika družbe Hach.

Dodatna oprema

- LXZ524.99.00046** Priključek za servis na daljavo za SC200
- LXZ524.99.00043** Priključek za servis na daljavo za SC1000
- LXZ524.99.00004** Zaslon za UV-zaščito
- LXZ524.99.00033** Ščitnik z nadstreškom
- LXZ524.99.00037** Nadstrešek



Instrument se povezuje z Claros, pametnim sistemom za obdelavo vode družbe Hach. Claros vam omogoča brezhibno povezovanje in upravljanje instrumentov, podatkov in procesov - kjer koli in kadar koli. Rezultat je večje zaupanje v podatke in večja učinkovitost pri operacijah. Če želite izkoristiti polni potencial Clarosa, vztrajajte pri instrumentih, ki so povezljivi s Claros.



S servisom Hach dobite globalnega partnerja, ki razume vaše potrebe in skrbi za pravočasno in kakovostno storitev, ki ji lahko zaupate. Naša servisna ekipa prinaša edinstveno strokovno znanje, ki vam pomaga povečati čas delovanja instrumentov, zagotoviti celovitost podatkov, ohraniti operativno stabilnost in zmanjšati tveganje skladnosti.