

Aplicaciones

- Agua potable
- Aguas residuales
- Aguas industriales

Sensor UVAS plus sc



Monitoree continuamente los procesos de tratamiento de las cargas orgánicas de la planta.

Sistemas de advertencia temprana automático y continuo

Utilice el sensor de transmitancia/absorbancia UV UVAS plus sc de Hach[®] para proteger de manera continua los procesos de tratamiento de la planta frente a altas cargas orgánicas de entrada.

Control de procesos de fangos activos

Los procesos para fangos activos requieren el equilibrio preciso de la carga orgánica, la aireación y los nutrientes. La evaluación continua de las tendencias de las sustancias orgánicas mediante el sensor UVAS plus sc pueden ayudar a los usuarios a saber cómo lograr el equilibrio entre otros factores, lo que se traduce en un ahorro de costes y tiempo.

Adecuado para tratamiento cuaternario

La combinación de dos sensores UVAS plus sc de Hach permite la monitorización continua de la reducción de microcontaminantes en las etapas avanzadas del tratamiento.

Sistema de limpieza automática por rasqueta

Las ventanas del detector se limpian automáticamente con una rasqueta integrada que elimina las películas o las partículas en la superficie que pueden disminuir la exactitud.

Monitoree la eficacia del proceso de desinfección por UV

El sensor UVAS plus sc de Hach se ha diseñado para proporcionar mediciones de la transmitancia de luz UV (UVT) en continuo de agua de captación desinfectada previamente. Los costes operativos relacionados con el muestreo para la determinación de la UVT pueden reducirse gracias a la medición en continuo en línea.

Sistema de autodiagnóstico y fácil mantenimiento

Las rutinas de diagnóstico integradas en el sensor UVAS plus sc reducen la necesidad de una mayor calibración y un mayor mantenimiento. Solo es necesaria una inspección semestral y la sustitución de la rasqueta.

Datos Técnicos*

	Sensores de inmersión UVAS plus sc	Sensores de bypass UVAS plus sc
Método de medida	Medición de absorción UV (técnica de 2 haces exclusiva) SAC254 de acuerdo con la norma DIN 38404 C3	
Camino óptico	1, 2, 5 y 50 mm	2, 5 y 50 mm
Rango de medición	Opción de: 0,01 - 60 m ¹ a 50 mm 0,1 - 600 m ¹ a 5 mm 0 - 1500 m ¹ a 2 mm 2 - 3000 m ¹ a 1 mm	Opción de: 0,01 - 60 m ¹ a 50 mm 0,1 - 600 m ¹ a 5 mm 0 - 1500 m ¹ a 2 mm
Longitud de onda de referencia	550 nm	
Intervalo de medición	≥ 1 min	
Rango de temperatura de operación	2 - 40 °C	
Rango de pH	4,5 - 9 pH	
Rango de presión	≤ 0,5 bares	
Caudal de muestra	N/A	Bypass: 0,5 L/h mínimo
Conexión línea de muestra	N/A	Bypass: tubo de 4 mm de diámetro interior/ 6 mm de diámetro exterior
Longitud de cable	10 m Están disponibles cables de extensión opcionales de 5, 10, 15, 20, 30 y 50 m Longitud máxima total: 60 m	
Control	Función de control: PID, control de tiempo, controlador de 2 puntos (con controlador SC)	
Intervalo de servicio	6 meses	
Mantenimiento del usuario	1 h/mes, típico	
Dimensiones	70 x 333 mm (2,75 x 13,11 pulg.) aprox.	
Peso	3,6 kg aprox.	

*Sujeto a cambio sin previo aviso.

Las sondas UVAS plus sc no se pueden utilizar en agua de mar.

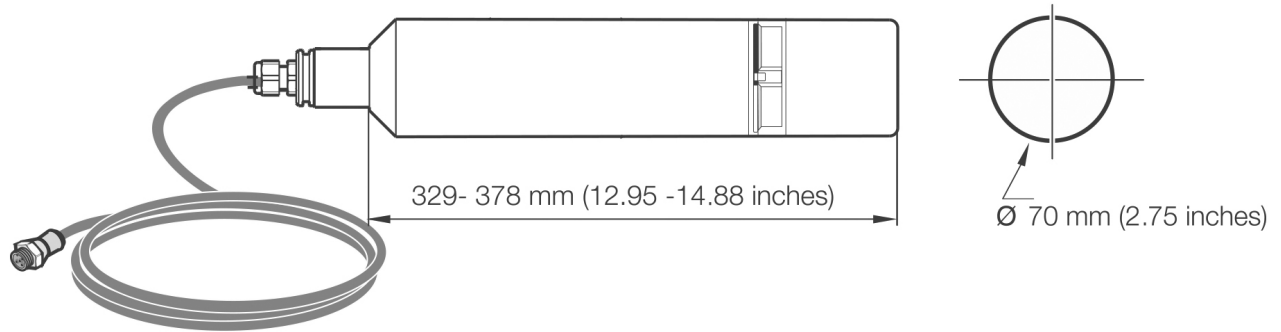
Principio de funcionamiento

El sensor de transmitancia/absorbancia UV UVAS plus sc de Hach determina el coeficiente de absorción espectral (SAC) a una longitud de onda de 254 nm. Las mediciones se pueden expresar en unidades de absorción (1/m), mE, AU, % T, % T/cm, mg/L o ppm.

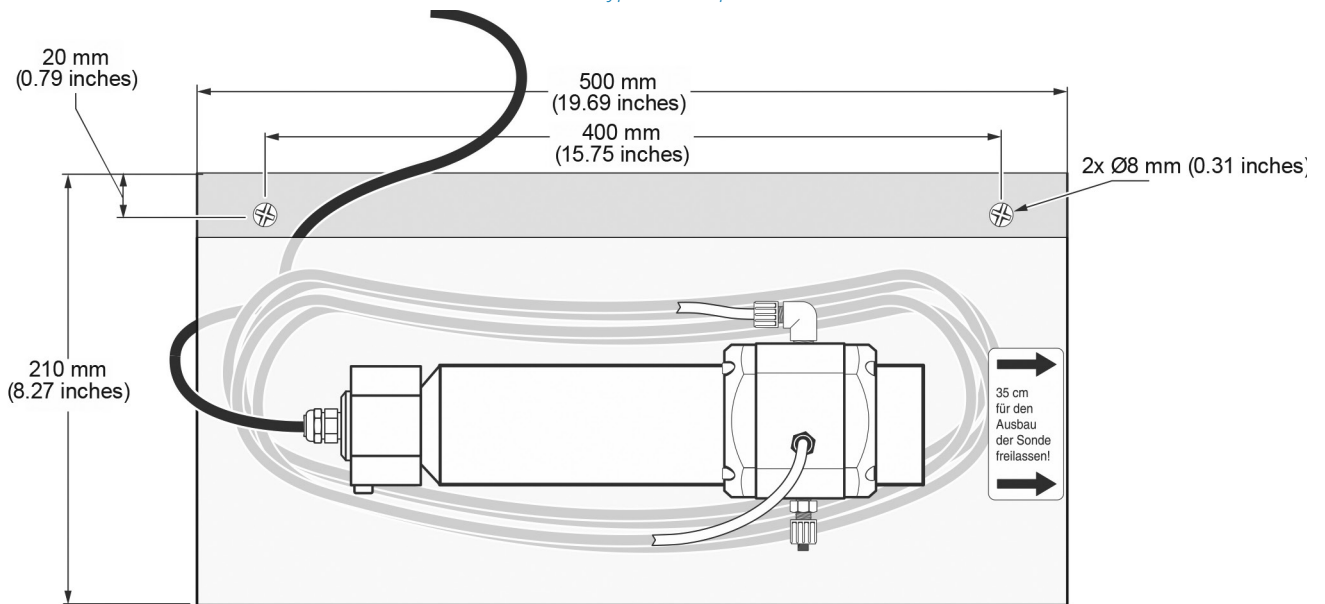
Dimensiones

Los sensores de transmitancia/absorbancia UV UVAS plus sc de Hach pueden instalarse utilizando un kit de instalación de punto fijo como se muestra en la ilustración inferior. El panel de bypass siguiente se puede utilizar para aplicaciones sin inmersión. Con el cable suministrado, el sensor se puede utilizar en una corriente de muestra a menos de 10 metros (32,8 pies) del controlador.

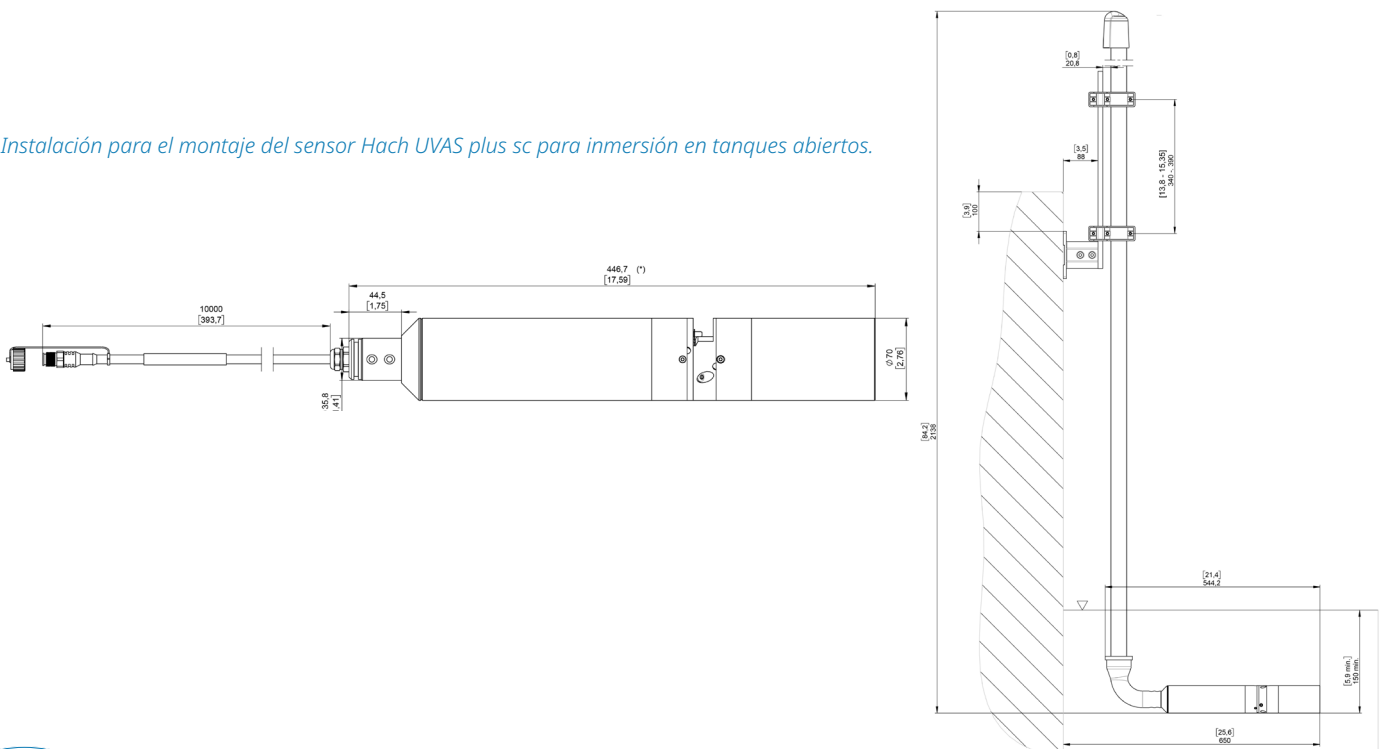
Sensor de tanque UVAS plus sc



Sensor de bypass UVAS plus sc



Instalación para el montaje del sensor Hach UVAS plus sc para inmersión en tanques abiertos.



Información para pedidos

Sensor UVAS plus sc

LXV418.99.10001	Sensor UVAS sc de 1 mm
LXV418.99.20001	Sensor UVAS sc de 2 mm
LXV418.99.50001	Sensor UVAS sc de 5 mm
LXV418.99.90001	Sensor UVAS sc de 50 mm

Panel de bypass

LZX869	Unidad de flujo, 2 mm
LZX867	Unidad de flujo, 5 mm
LZX868	Celda de flujo, 50 mm
LZX450	Sedimentador para sensor UVAS plus sc

Elementos de montaje

LZY714.99.53520	Elementos de montaje con adaptador de 90 grados
------------------------	---

Cables de extensión

LZX848	Cable de extensión digital, 5 m
LZX849	Cable de extensión digital, 10 m
LZX850	Cable de extensión digital, 15 m
LZX851	Cable de extensión digital, 20 m
LZX852	Cable de extensión digital, 30 m
LZX853	Cable de extensión digital, 50 m

Fungibles

LZX148	Rasquetas de 1 mm (5 unidades)
LZX012	Rasquetas de 2 mm (5 unidades)
LZX117	Rasquetas de 5 mm (5 unidades)
LZX119	Rasquetas de 50 mm (10 unidades)

Este instrumento es compatible con Claros, el innovador Water Intelligence System de Hach, que le permite conectar y gestionar instrumentos, datos y procesos sin interrupciones, en cualquier lugar y en cualquier momento. Como resultado obtendrá una mayor confianza en sus datos y una mayor eficiencia en sus operaciones. Para desbloquear todo el potencial de Claros, insista en solicitar los instrumentos habilitados para Claros.

Con el servicio técnico de Hach tiene un colaborador global que entiende sus necesidades y que se preocupa por proporcionar un servicio de gran calidad en el que poder confiar. Nuestro equipo de Service proporciona su experiencia para ayudarle a maximizar el tiempo de disponibilidad de sus instrumentos, asegurar la fiabilidad de los datos, mantener la estabilidad operativa y reducir los riesgos relacionados con el posible incumplimiento de la normativa.

