

# NA5600sc online-natriumanalysator

## Applikationer

- Industrivatten
- Renvatten / Kraft



## Säkra drifttiden med exakta mätningar av låga natriumnivåer och prediktiv diagnostik.

Du kan känna dig trygg med ditt ångcykelvatten med egenutvecklade prediktiva verktyg, automatisk återaktivering av elektrod som hjälper dig att undvika driftstopp, mindre underhåll med reagensbyte var 90:e dag och ett praktiskt, utrymmessnålt format som gör det enkelt att integrera den nya Hach® NA5600sc-natriumanalysatorn.

### Optimera driften och svarstiden med automatisk återaktivering av elektrod

För att bibehålla optimal svarstid och precision har NA5600sc-analysatorn en funktion för automatisk återaktivering av elektrod. Under återaktiveringen används ofarliga kemikalier och behovet av manuell aktivering eller elektrodetsning elimineras.

### Platseffektiv design

Instrument i utrymmessnålt format med en smidig layout som gör att det enkelt kan integreras på befintliga eller nya platser.

### Lågt underhållsbehov

Underhållet av NA5600sc natriumanalysator är begränsat till reagenspåfyllning var 90:e dag och byte av reagensslangar och natriumelektrod en gång om året. Det finns tydliga steg-för-steg-anvisningar som gör det enkelt att utföra underhåll.

### Undvik driftstopp

Prediktiva diagnostiska verktyg, inklusive Hachs egenutvecklade Prognosys-teknik, varningslysdioder och väl synliga skärmbilder hjälper dig att undvika oplanerade driftstopp.

## Tekniska data\*

<b>Mätområde</b>	0,01 ppb - 10 000 ppb, icke katjonisk tillämpning  0,01 ppb - 200 ppm, katjonisk tillämpning	<b>Skyddsklass</b>	Analysator med hölje: NEMA 4/IP65  Analysator utan hölje: IP65, PCBA-hölje
<b>Repetierbarhet</b>	< 0,02 ppb eller 1,5 % avläsning (beroende på vilket som är störst) inom $\pm 10$ °C variation	<b>Display</b>	Färgskärm 5.7" LCD
<b>Detektionsgräns</b>	0,01 ppb	<b>Analoga utgångar</b>	6 isolerade, 0 - 20 mA eller 4 - 20 mA; lastimpedans: max. 600 Ohm  Anslutning: 0,644 - 1,29 mm <sup>2</sup> (24 - 16 AWG) kabel; 0,644 - 0,812 mm <sup>2</sup> (24 - 20 AWG) rekommenderas, partvinnad skärmad kabel
<b>Responstid</b>	0,1 ppb - 10 ppb: T90 $\leq$ 3 minuter, T95 $\leq$ 4 minuter  < 1 ppb - 100 ppb: T90 < 2 minuter, T95 < 3 minuter (ca 150 s)	<b>Reläutgångar</b>	6; typ: ej strömsatta SPDT-reläer, vart och ett med 5 A resistiv märkström, max. 240 VAC  Anslutning: 1,0 - 1,29 mm <sup>2</sup> (18 - 16 AWG) kabel; 1,0 mm <sup>2</sup> (18 AWG) flerkardelig rekommenderas, kabel med 5 - 8 mm ytterdiameter
<b>Kalibreringsmetod</b>	Automatisk med känd tillsats Manuell: 1- eller 2-punkts	<b>Digital ingång</b>	6; icke programmerbar, isolerad av TTL-typ: digital ingång eller som ett relä  Öppen - av kollektortyp: ingång 0,644 - 1,29 mm <sup>2</sup> (24 - 16 AWG) kabel; 0,644 - 0,812 mm <sup>2</sup> (24 - 20 AWG) flerkardelig rekommenderas
<b>Provbehandling</b>	För icke katjoniska tillämpningar: Di-isopropylamin (DIPA) (1 L/90 dagar) vid 25 °C för ett mål-pH för provet på 10,5  För katjoniska tillämpningar: DIPA (1 L/månad) vid 25 °C för ett mål-pH för provet på 10,5	<b>Material</b>	Hölje av Polyol, lucka av PC, gångjärn och spärrhakar av PC, maskinvara av 304/316 SST
<b>Antal kanaler</b>	1, 2 eller 4 med programmerbar sekvens	<b>Dimension</b>	Analysator med hölje: 681 mm x 452 mm x 335 mm (H x B x D)  Analysator utan hölje: 681 mm x 452 mm x 254 mm (H x B x D)
<b>Max. koncentration av suspenderade ämnen i prov</b>	< 2 NTU, ingen olja, inget fett  För pannprovtagningstyp, installera ca 100 $\mu$ m-filter	<b>Vikt</b>	Analysator med hölje: 20 kg med tomma flaskor  Analysator utan hölje: 14 kg med tomma flaskor
<b>Surhetsgrad</b>	< 50 ppm, icke katjonisk tillämpning < 250 ppm, katjonisk tillämpning	<b>Underhållsintervall</b>	Var 90:e dag: påfyllning av elektrolyt, reagenser och kalibreringslösning
<b>Provtemperatur</b>	5 - 45 °C		
<b>Omgivningstemperatur</b>	5 - 50 °C		
<b>Prov: tryck</b>	0,2 - 6 bar		
<b>Provflödes hastighet</b>	100 - 150 mL/min (6 - 9 L/h)		
<b>Inlopp</b>	Provledning och provbypassutlopp: Push-to-connect-koppling med 6 mm ytterdiameter för plastslang  Kemiska utlopp och väskutlopp: Slip-on-koppling för mjuk plastslang med 7/16 tums innerdiameter		
<b>Matningskrav (Spänning)</b>	100 - 240 V AC		
<b>Matningskrav (Hz)</b>	50/60 Hz		

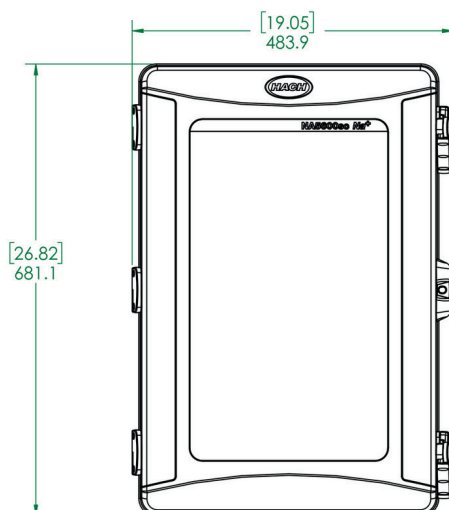
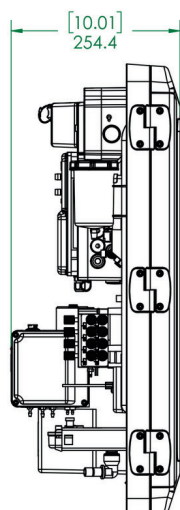
\*Kan ändras utan avisering.

## Funktionsbeskrivning

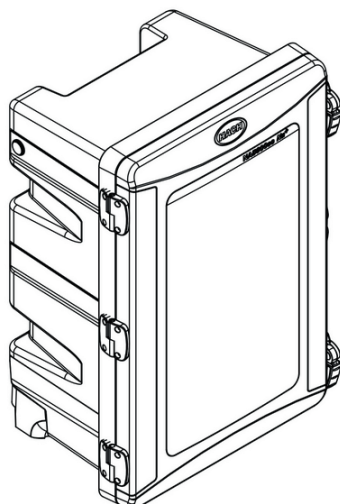
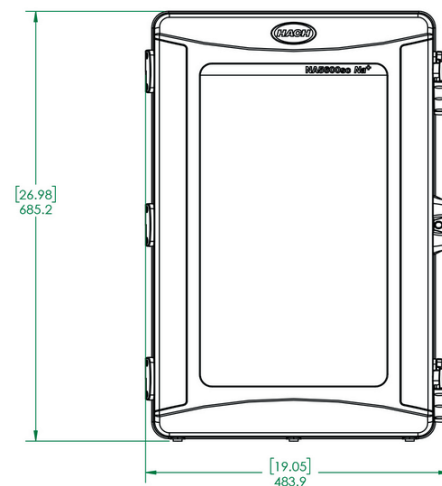
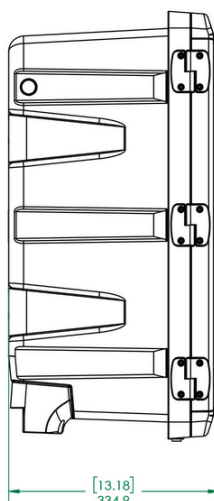
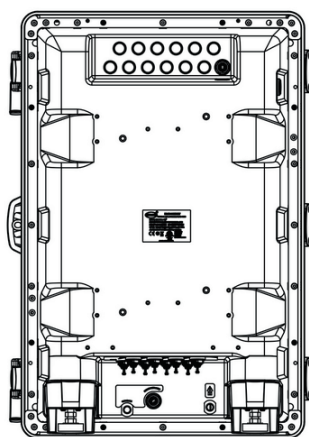
Hach NA5600sc natriumanalysator använder en jon-selektiv elektrodmätning efter pH-konditionering. Det är viktigt att provet pH-konditioneras så att temperaturinterferens eller störningar orsakade av andra jon- eller natriummätningar kan begränsas. Konstant, temperaturkompenserad buffring säkerställs genom reglerad tillsättning av reagens under förändringar av provets pH och temperatur. Om en flerkanalig version används ger den "smarta" sköljsekvensen mellan kanalerna en garanterad cykeltid på minst 10 minuter och det finns ingen risk för korskontaminering.

## Dimensioner

Panelversion



Version med hölje



## Beställningsinformation

### Analysatorer

Enhet med hölje	Enhet för panelmontering	
LXV526.98.1011A	LXV526.98.2011A	NA5600sc online-natriumanalysator, 1 kanal
LXV526.98.1012A	LXV526.98.2012A	NA5600sc online-natriumanalysator, 2 kanaler
LXV526.98.1014A	LXV526.98.2014A	NA5600sc online-natriumanalysator, 4 kanaler
LXV526.98.1111A	LXV526.98.2111A	NA5600sc online-natriumanalysator, 1 kanal, med autokalibrering
LXV526.98.1112A	LXV526.98.2112A	NA5600sc online-natriumanalysator, 2 kanaler, med autokalibrering
LXV526.98.1114A	LXV526.98.2114A	NA5600sc online-natriumanalysator, 4 kanaler, med autokalibrering
LXV526.98.1211A	LXV526.98.2211A	NA5600sc online-natriumanalysator, 1 kanal, med katjonsats
LXV526.98.1212A	LXV526.98.2212A	NA5600sc online-natriumanalysator, 2 kanaler, med katjonsats
LXV526.98.1214A	LXV526.98.2214A	NA5600sc online-natriumanalysator, 4 kanaler, med katjonsats
LXV526.98.1311A	LXV526.98.2311A	NA5600sc online-natriumanalysator, 1 kanal, med katjonsats och autokalibrering
LXV526.98.1312A	LXV526.98.2312A	NA5600sc online-natriumanalysator, 2 kanaler, med katjonsats och autokalibrering
LXV526.98.1314A	LXV526.98.2314A	NA5600sc online-natriumanalysator, 4 kanaler, med katjonsats och autokalibrering

### Uppgraderingsalternativ

8371200	Sats, K-pump NA5600sc
9013205	Modbus RS232/485-modul
9173900	Profibus DP-modul
8425800	Hart-modul
8428000	Prognosys NA5600sc licens kit

### Tillbehör

595=010=000	Provfilter, 100 mikroner, metriska kopplingar
595=010=005	Provfilter, 100 mikroner, tum-kopplingar
8368900	Sats, värmeväxlare, NA5600sc

### Förbrukningsartiklar och reservdelar

9660500	NA5600sc reservdelssats för ett år
595=010=906	Utbytesfilterpatroner, 6/förp.
Z363140,00500	Referenselektrolyt, KCl, 3 M, 500 mL
2834453	Di-isopropylamin (DIPA), 1 L
2835153	Natriumstandard, 10 ppm, 1 L
2834253	Natriumstandard, 100 ppm, 1 L
2507149	Natriumnitrat, 0,5 M, 500 mL

### Ha förtroende för Hach Service

Drifftagning: Våra servicetekniker besöker er på plats och ställer in instrumenten, en grundläggande handhavande utbildning gällande funktion och underhåll, verifierar inställningar och prestanda så du kommer igång.

Service avtal: Hach erbjuder servicebesök på plats för reparationer, förebyggande underhåll och kalibrering av dina instrument för att säkerställa mätresultat och drifttid. Vi har olika former av serviceprogram för att passa dina specifika behov.