

DOC053.77.00155.Sep06

SONATAX sc

CARACTÉRISTIQUES TECHNIQUES



LANGE 

UNITED FOR WATER QUALITY

SONATAX sc

Sous réserve de modifications !

Généralités	
Méthode de mesure	Mesure par ultrasons
Plage de mesure	0,2 m–12 m niveau de boue
Résolution	0,03 m niveau de boue
Exactitude	0,1 m
Temps de réaction	10–600 s (réglable)
Etalonnage	unique, au moment de la mise en service, automatique
Conditions ambiantes	
Température ambiante	> 0–50 °C (> 0–122 °F)
Compensation thermique	automatique
Débit	max. 3 m/s
Pression	≤ 0,3 bar ou ≤ 3 m (≤ 43,55 psi ou ≤ 10 ft)
Capteur	
Encombrement	130 mm x 185 mm (5 in. x 7,3 in.) (H x Ø)
Masse	env. 3,5 kg (123,5 oz) (sans tube de montage)
Durée des travaux de maintenance	< 1 h/mois
Longueur du cordon	10 m (33 ft), max. 100 m (330 ft) avec rallonge
Puissance absorbée	12 V, 2,4 W, (200 mA)
Protection	IP68 (≤ 1 bar (14,5 psi))
Déclarations de conformité	CE, TÜV GS, UL/CSA
Matériaux	
Corps	Inox 1.4581
Socle et essuie-glace	POM (Oxyde polyméthylénique)
Matière à mouler aimants essuie-glace	Résine époxy
Caoutchouc de l'essuie-glace	Caoutchouc au silicone
Joint du boîtier	NBR (caoutchouc d'acrylonitrile-styrène-butadiène)
Joint conducteur optique	Polyuréthane
Conducteur optique	Polycarbonate LEXAN
Cordon capteur (branchement fixe)	1 paire de câbles AWG 22 / 12 VDC torsadé, 1 paire de câbles AWG 24 / Données torsadé, blindage commun, Semoflex (PUR)
Fiche capteur (branchement fixe)	M12, protection IP67
Passe-câble à vis	Inox 1.4571
Insert passe-câble à vis	TPE-V
Anneau torique passe-câble à vis	Silicone

Cote

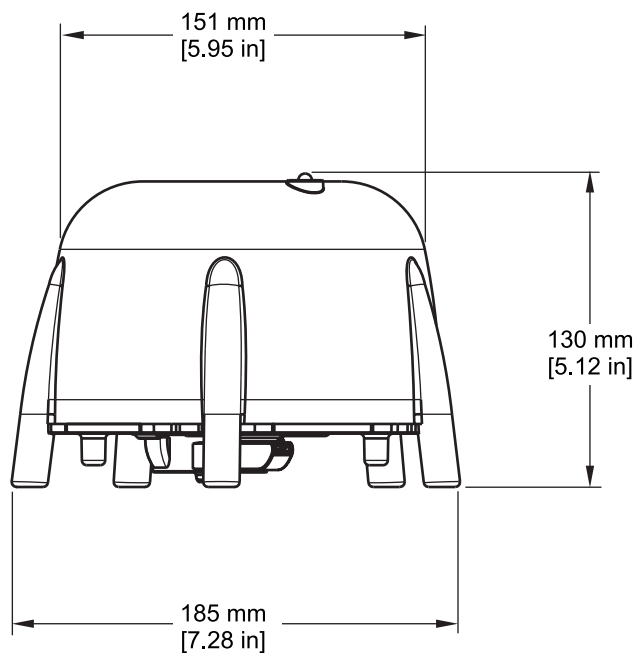


Figure 1 Cote SONATAX sc

Accessoires et pièces de rechange

Pièces de rechange

Description	Nombre	Référence
SONATAX sc	1	LXV431.99.00001
1 lot de balais d'essuie-glace en silicone pour les sondes SONATAX/SONATAX sc (5 pièces)	1	LZX328
Bras de l'essuie-glace	1	LZY344
Vis de la glissière (pour le blocage du bras de l'essuie-glace)	1	LZY345
Mode d'emploi	1	DOC023.77.00117

Accessoires

Description	Référence
Lot de fixation au bord du bassin, 0,35 m	LZX414.00.72000
Lot de fixation au bord du bassin, 1 m	LZX414.00.71000
Tube de montage, lot de fixation	LZX414.00.73000
Bord du bassin, lot de fixation	LZX414.00.70000
Pont racleur de boue, lot de fixation	LZX414.00.74000