

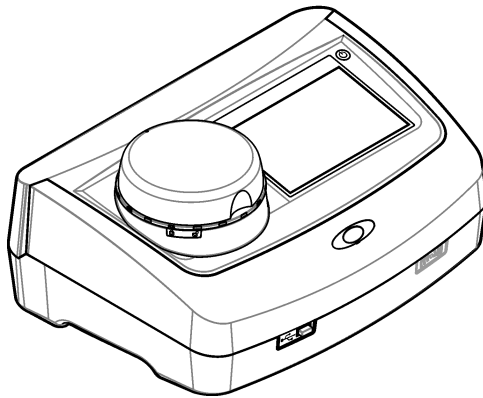


DOC022.44.80489

TU5200

08/2023, izdaja 7

Osnovni uporabniški priročnik



Razdelek 1	Dodatne informacije	3
Razdelek 2	Specifikacije	3
Razdelek 3	Splošni podatki	4
3.1	Varnostni napotki	4
3.1.1	Uporaba varnostnih informacij	4
3.1.2	Opozorilne oznake	5
3.1.3	Laserski izdelek razreda 1	5
3.1.4	RFID-modul	6
3.1.4.1	Varnostni napotki za RFID-module	6
3.1.4.2	Skladnost z FCC za RFID	6
3.1.5	Skladnost in potrdila	7
3.2	Pregled izdelka	7
3.3	Sestavni deli izdelka	8
Razdelek 4	Namestitvev	9
4.1	Navodila za namestitev	9
4.2	Povezava z zunanji napravami (izbirno)	10
Razdelek 5	Uporabniški vmesnik in pomikanje	10
Razdelek 6	Zagon	12
Razdelek 7	Delovanje	13
7.1	Konfiguracija	13
7.1.1	Konfiguracija nastavitvev instrumenta	13
7.1.1.1	Sprememba jezika	14
7.1.2	Dodajanje ID-jev operaterjev	14
7.1.2.1	Nastavite RFID-oznako upravljalca (izbirno)	15
7.1.3	Dodajanje ID-jev vzorcev	15
7.1.4	Konfiguracija nastavitvev merjenja	16
7.1.5	Nastavite območje sprejemljivosti	16
7.2	Meritev	16
7.2.1	Odvzem vzorcev	16
7.2.2	Preprečevanje kontaminacije vial	17
7.2.3	Priprava vial za vzorec	17
7.2.4	Vialo vstavite v instrument	18
7.2.5	Meritev vzorca	19
7.2.6	Primerjajte procesne in laboratorijske meritve	19
7.3	Prikaz zabeleženih podatkov	19
Razdelek 8	Umerjanje	21
Razdelek 9	Vzdrževanje	21
9.1	Čiščenje razlitij	21
9.2	Čiščenje instrumenta	21
9.3	Čiščenje vial za vzorec	22
9.4	Čiščenje prostora za vial	23
Razdelek 10	Odpravljanje težav	23

Razdelek 1 Dodatne informacije

Razširjeni uporabniški priročnik je na voljo na spletnem mestu proizvajalca.

Razdelek 2 Specifikacije

Pridržana pravica do spremembe tehničnih podatkov brez predhodnega obvestila.

Tehnični podatki	Podrobnosti
Meritveni način	Nefelometrija z zbiranjem razpršene svetlobe pod kotom 90° na vpadno svetlobo in 360° okoli viala z vzorcem.
Primarna metoda skladnosti	DIN EN ISO 7027
Mere (Š × G × V)	41 × 28 × 12,5 cm (16 × 11 × 7,7 in)
Teža	2,37 kg (5,23 lb)
Ohišje	IP 20
Razred zaščite	Instrument: III; napajanje: I
Stopnja onesnaževanja	2
Kategorija prenapetosti	II
Napajanje	Instrument: 15 V DC, 2 A; napajanje: 100–240 V AC ± 10%, 50/60 Hz
Delovna temperatura	10 do 40 °C (50 do 104 °F)
Temperatura skladiščenja	od –30 do 60 °C (od –22 do 140 °F)
Vlažnost	Od 5 do 95 % relativna vlažnost, brez kondenziranja
Okoljski pogoji	Uporaba v zaprtih prostorih
Nadmorska višina	Največ 2000 m (6562 ft)
Zaslon	17,8 mm (7 in) Barvni zaslon na dotik
Laser	Laserski izdelek razreda 1: vsebuje laser razreda 1, ki ga ne more servisirati uporabnik.
Optični vir svetlobe	850 nm, največ 0,55 mW
Enote meritve	NTU, FNU, TE/F, FTU, EBC, mg/L, mNTU ¹ ali mFNU
Območje	0–1000 FNU, FNU, TE/F, FTU; 0–100 mg/L; 0–250 EBC
Točnost	± 2 % meritve in 0,01 NTU od 0 do 40 FNU ± 10 % meritve od 40 do 1000 FNU glede na primarni standard formazina pri 25 °C (77 °F)
Linearnost	Višje od 1 % za vrednosti od 0 do 40 NTU na formazinu pri 25 °C (77 °F)
Natančnost	< 40 NTU: 0,002 NTU ali 1 % (kar je višje); > 40 NTU: 3,5 % glede na primarni standard formazina pri 25 °C (77 °F)
Sipanje svetlobe	< 0,01 FNU

¹ 1 mNTU = 0,001 NTU

Tehnični podatki	Podrobnosti
Možnosti umerjanja	<p>StabiCal®: 1-točkovno umerjanje (20 FNU) za območje meritve 0–40 FNU; 2-točkovno umerjanje (20 in 600 FNU) za (celotno) območje merjenja 0–1000 FNU</p> <p>Formazin: 2-točkovno umerjanje (20 FNU in voda za redčenje) za območje merjenja 0–40 FNU; 3-točkovno umerjanje (20 FNU, 600 FNU in voda za redčenje) za (celotno) območje merjenja 0–1000 FNU</p> <p>Stopinje: 3-točkovno umerjanje (20 in 100 mg/L ter voda za redčenje) za (celotno) območje merjenja 0–100 mg/L</p> <p>SDVB: 3-točkovno umerjanje (20 FNU, 600 FNU in voda za redčenje) za (celotno) območje merjenja 0–1000 FNU</p> <p>Po meri: 2- do 6-točkovno umerjanje po meri v območju merjenja 0 FNU do najvišje točke umerjanja.</p>
Možnost potrditve	Steklena palica za preverjanje (dodatni standard motnosti) < 0,1 NTU, StabiCal ali formazin (0,1–40 NTU)
Potrditev (RFID ali Link2SC®)	Primerjanje vrednosti procesnih in laboratorijskih meritev na podlagi RFID ali Link2SC.
Certifikati	Skladno s CE; številka vloge pri FDA (ZDA): 1420492-xxx. Izdelek je skladen s standardi IEC/EN 60825-1 in 21 CFR 1040.10, skladno z obvestilom Laser Notice št. 50. Avstralski standard RCM.
Garancija	1 leto (EU: 2 leti)

Razdelek 3 Splošni podatki

Proizvajalec v nobenem primeru ni odgovorjen za škodo, ki bi bila posledica nepravilne uporabe izdelka ali neupoštevanja navodil v priročniku. Proizvajalec si pridržuje pravico do sprememb v navodilih in izdelku, ki ga opisuje, brez vnaprejšnjega obvestila. Prenovljene različice najdete na proizvajalčevi spletni strani.

3.1 Varnostni napotki

Proizvajalec ne odgovarja za škodo, ki bi nastala kot posledica napačne aplikacije ali uporabe tega izdelka, kar med drugim zajema neposredno, naključno in posledično škodo, in zavrača odgovornost za vso škodo v največji meri, dovoljeni z zadevno zakonodajo. Uporabnik je v celoti odgovoren za prepoznavo tveganj, ki jih predstavljajo kritične aplikacije, in namestitvev ustreznih mehanizmov za zaščito procesov med potencialno okvaro opreme.

Še pred razpakiranjem, zagonom ali delovanjem te naprave v celoti preberite priložena navodila. Še posebej upoštevajte vse napotke o nevarnostih in varnostne napotke. V nasprotnem primeru obstaja nevarnost hudih poškodb uporabnika oz. škode na opremi.

Prepričajte se, da zaščita, ki jo zagotavlja ta oprema, ni oslABLjena. Te naprave ne uporabljajte ali nameščajte na kakršenkoli drugačen način, kot je določeno v tem priročniku.

3.1.1 Uporaba varnostnih informacij

▲ NEVARNOST

Označuje možno ali neposredno nevarno situacijo, ki lahko povzroči smrt ali hude poškodbe.

▲ OPOZORILO

Označuje možno ali neposredno nevarno situacijo, ki lahko privede do hude poškodbe ali povzroči smrt, če se ji ne izognete.

▲ PREVIDNO







Označuje možno nevarno situacijo, ki lahko povzroči manjše ali srednje težke poškodbe.

OPOMBA

Označuje situacijo, ki lahko, če se ji ne izognete, povzroči poškodbe instrumenta. Informacija, ki zahteva posebno pozornost.



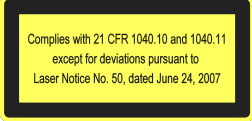
3.1.2 Opozorilne oznake

Upoštevajte vse oznake in tablice, ki so nameščene na napravo. Neupoštevanje tega lahko privede do telesnih poškodb ali poškodb naprave. Simbol na napravi se nanaša na opozorilo, ki je navedeno v navodilih.

	Električne opreme, označene s tem simbolom, v EU ni dovoljeno odlagati v domačih ali javnih sistemih za odstranjevanje odpadkov. Staro ali izrabljeno opremo vrnite proizvajalcu, ki jo mora odstraniti brez stroškov za uporabnika.
	Če je na napravi ta simbol, preberite podrobnosti o njem v navodilih za uporabo in/ali v razdelku za informacije o varnosti.
	Ta simbol opozarja, da je treba nositi zaščitna očala.
	Ta simbol opozarja, da oprema uporablja lasersko napravo.
	Ta simbol opozarja na tveganje kemičnih poškodb in označuje, da sme delo s kemikalijami ali vzdrževalna dela na sistemih za dovajanje kemikalij v povezavi s to opremo opravljati samo osebje, ki je ustrezno usposobljeno za delo s kemikalijami.
	Ta simbol opozarja na radijske valove.

3.1.3 Laserski izdelek razreda 1

⚠ NEVARNOST

	Nevarnost telesnih poškodb. Z instrumenta nikoli ne odstranjujte pokrovov. To je laserski instrument, zato obstaja tveganje poškodb uporabnika, če je izpostavljen laserju.
	Laserski izdelek razreda 1, IEC 60825-1:2014, 850 nm, največ 0,55 mW Mesto: zadnja stran instrumenta.
	Skladno s predpisi ZDA 21 CFR 1040.10 in 1040.11 in v skladu z obvestilom Laser Notice št. 50. Mesto: zadnja stran instrumenta.

Instrument je laserski izdelek razreda 1 . Ko je instrument pokvarjen ali je pokrov instrumenta odprt, prihaja do laserskega sevanja. Izdelek je skladen s standardi EN 61010-1, "Varnostne zahteve za električno opremo za meritve, nadzor in laboratorijsko uporabo" in IEC/EN 60825-1, "Varnost laserskih izdelkov" ter 21 CFR 1040.10, skladno z obvestilom Laser Notice št. 50. Glejte nalepke na instrumentu s podatki o laserju.

3.1.4 RFID-modul

Instrumenti z izbirnim RFID-modulom lahko sprejemajo in oddajajo informacije in podatke. RFID-modul deluje na frekvenci 13,56 MHz.

Tehnologija RFID je radijska aplikacija. Radijske aplikacije so predmet nacionalnih pogojev za registracijo.

V primeru dvoma se obrnite na proizvajalca.

3.1.4.1 Varnostni napotki za RFID-module

▲ OPOZORILO	
	Različne nevarnosti Ne razstavljajte instrumenta zaradi vzdrževanja. V kolikor je potrebno čiščenje ali popravilo notranjih delov, kontaktirajte proizvajalca.

▲ OPOZORILO	
	Nevarnost elektromagnetnega sevanja. Instrumenta ne uporabljajte v nevarnih območjih.

OPOMBA	
Ta instrument je občutljiv na elektromagnetne in elektrotehnične motnje. Te motnje lahko vplivajo na rezultate analize tega instrumenta. Instrumenta ne postavite v bližino opreme, ki lahko povzroča motnje.	

Upoštevajte varnostne napotke v nadaljevanju za uporabo instrumenta v skladu z lokalnimi, regionalnimi in državnimi zahtevami.

- Instrumenta ne uporabljajte v bolnišnicah in primerljivih ustanovah ali v bližini medicinske opreme, na primer srčnih spodbujevalnikov ali slušnih aparatov.
- Instrumenta ne uporabljajte v bližini hitro vnetljivih snovi, kot so goriva, močno vnetljivih kemikalij ali eksplozivnih sredstev.
- Instrumenta ne uporabljajte v bližini vnetljivih plinov, hlapov ali prahu.
- Instrumenta ne izpostavljajte močnim vibracijam ali udarcem.
- Instrument lahko povzroča motnje v neposredni bližini televizorjev, radijev ali računalnikov.
- Garancija ne pokriva nepravilne uporabe ali obrabe.

3.1.4.2 Skladnost z FCC za RFID

V instrument je morda vgrajena registrirana naprava za radiofrekvenčno identifikacijo (RFID). Za podatke o registraciji pri ameriški zvezni komisiji za komunikacijo FCC (Federal Communications Commission) glejte [Tabela 1](#)

Tabela 1 Informacije o registraciji

Parameter	Vrednost
Identifikacijska številka FCC (FCC ID)	YUH-QR15HL / YUH-Q152
IC	9278A-QR15HL / 9278A-Q152
Frekvenca	13,56 MHz

3.1.5 Skladnost in potrdila

▲ PREVIDNO

Oprema ni namenjena za uporabo v stanovanjskem okolju in v takem okolju morda ne bo dovolj zaščiten pred radijskim sprejemom.

Pravilnik za opremo, ki povzroča motnje (Kanada), ICES-003, razred A:

Zapiske o opravljenih preizkusih hrani proizvajalec.

Digitalna naprava razreda A izpolnjuje vse zahteve kanadskega pravilnika glede opreme, ki povzroča motnje.

Cet appareil numérique de classe A répond à toutes les exigences de la réglementation canadienne sur les équipements provoquant des interférences.

FCC del 15, omejitve razreda "A"

Zapiske o opravljenih preizkusih hrani proizvajalec. Ta naprava je skladna s 15. delom pravil FCC. Delovanje mora ustrezati naslednjima pogojevima:

1. Oprema lahko ne sme povzročati škodljivih motenj.
2. Oprema mora sprejeti katerokoli sprejeto motnjo, vključno z motnjo, ki jo lahko povzroči neželeno delovanje.

Spremembe ali prilagoditve opreme, ki jih izrecno ne odobri oseba, odgovorna za zagotavljanje skladnosti, lahko razveljavijo uporabnikovo pravico do uporabe te naprave. Oprema je bila preizkušena in je preverjeno skladna z omejitvami za digitalne naprave razreda A glede na 15. del pravil FCC. Te omejitve omogočajo zaščito pred škodljivim sevanjem, ko se naprava uporablja v komercialnem okolju. Ta oprema ustvarja, uporablja in lahko oddaja radiofrekvenčno energijo. Če ni nameščena ali uporabljena v skladu s priročnikom z navodili, lahko povzroča škodljive motnje pri radijski komunikaciji. Uporaba te opreme v bivalnem okolju verjetno povzroča škodljive motnje, zato mora uporabnik motnje na lastne stroške odpraviti. Za zmanjšanje težav z motnjami lahko uporabite naslednje tehnike:

1. Odklopite opremo iz vira napajanja, da preverite, ali je to vzrok motnje.
2. Če je oprema priključena na enako vtičnico kot naprava z motnjami, jo priključite na drugo vtičnico.
3. Opremo umaknite stran od opreme, ki dobiva motnje.
4. Prestavite anteno naprave, ki prejema motnje.
5. Poskusite kombinacijo zgornjih možnosti.

3.2 Pregled izdelka

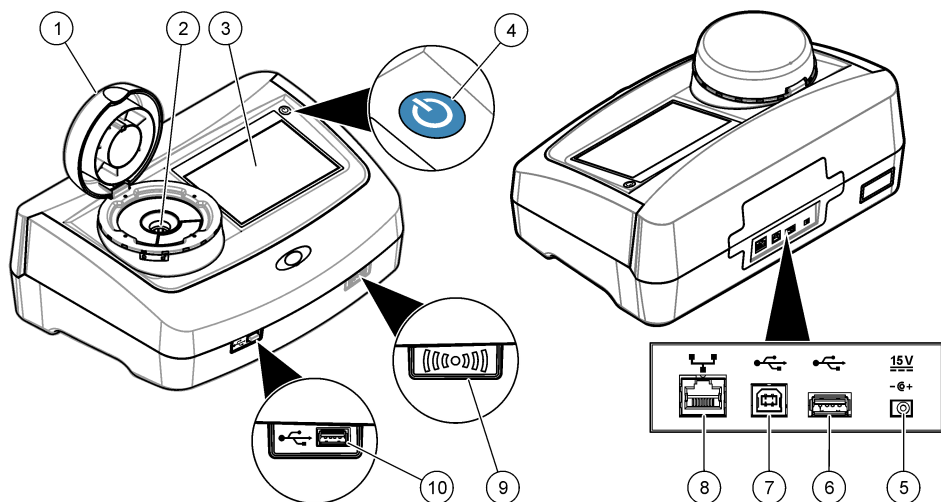
Turbidimeter TU5200 meri nizko stopnjo motnosti predvsem pri uporabi obdelane pitne vode. Ta laboratorijski instrument je tovarniško umerjen in meri s sipanjem svetlobe pod kotom 90° v 360° območju okrog osi vpadnega svetlobnega žarka. Instrument upravljajte prek zaslona na dotik. Glejte [Slika 1](#).

Na voljo je izbirni RFID-modul. [Slika 1](#) prikazuje RFID-modul. RFID-modul omogoča enostavno primerjavo procesnih in laboratorijskih meritev motnosti.

Na naši spletni strani so vam v razdelku »videoposnetki« na voljo video navodila in opisi postopkov.

Dodatne informacije si oglejte v razširjenem uporabniškem priročniku na proizvajalčevem spletnem mestu.

Slika 1 Pregled izdelka

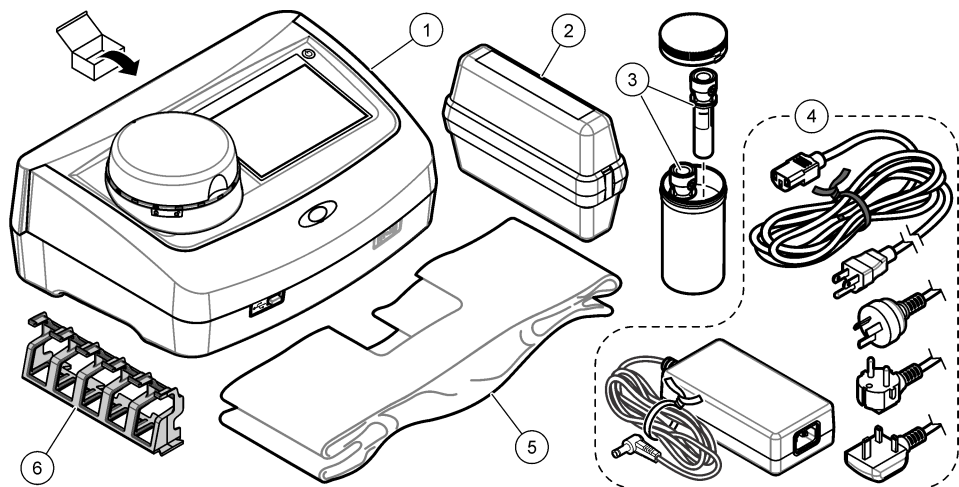


1 Pokrov	6 USB-vrata vrste A
2 Prostor za vialo	7 USB-vrata vrste B
3 Zaslón	8 Ethernetna vrata za povezavo z omrežjem LAN
4 Gumb za vklop in izklop	9 Indikator RFID-modula (izbirno)
5 Napajalni priključek	10 USB-vrata vrste A

3.3 Sestavni deli izdelka

Preverite, ali ste prejeli vse sestavne dele. Glejte [Slika 2](#). Če kateri koli del manjka ali je poškodovan, se nemudoma obrnite na proizvajalca ali prodajnega zastopnika.

Slika 2 Sestavni deli produkta



1 TU5200	4 Napajanje
2 Komplet StablCal, zatesnjene viale z RFID (10, 20 in 600 NTU)	5 Protiprašni pokrov
3 Viale za vzorce	6 Stojalo viale

Razdelek 4 Namestitvev

▲ PREVIDNO



Različne nevarnosti Opravila, opisana v tem delu dokumenta, lahko izvajajo samo usposobljeno osebje.

Instrument je primeren za delovanje na nadmorskih višinah do največ 3100 m (10,710 ft). Uporaba tega instrumenta pri nadmorskih višinah nad 3100 m lahko rahlo poveča nevarnost poškodb izolacije električnih vodov, zaradi česar se lahko pojavi nevarnost električnega udara. Proizvajalec priporoča, da se v primeru dvomov nemudoma obrnete na oddelek za tehnično pomoč.

4.1 Navodila za namestitvev

Instrument namestite:

- Na ravni površini.
- Na čistem, suhem, dobro prezračevanem mestu z nadzorovano temperaturo.
- Na mestu s čim manj vibracijami brez neposredne izpostavljenosti sončni svetlobi.
- Na mestu, kjer je okrog instrumenta na voljo dovolj prostora za priklop in izvajanje vzdrževalnih opravil.
- Na mestu, kjer je omogočen enostaven dostop do in vidljivost stikala za vklop/izklop in napajalnega kabla.

4.2 Povezava z zunanji napravami (izbirno)

OPOMBA

Za varnost omrežja in točke dostopa je v celoti odgovorna stranka, ki uporablja brezžični instrument. Proizvajalec ni odškodninsko odgovoren za nikakršno škodo, kar med drugim vključuje neposredne, posebne, posledične ali naključne poškodbe zaradi nezadostne zaščite omrežja ali kršitev omrežne varnosti.

Instrument je serijsko opremljen s tremi vhodi USB 1.1 in enimi ethernetnimi vrati. Glejte [Slika 1](#) na strani 8.

Vrata USB vrste A – za povezavo s tiskalnikom, ročnim čitalnikom črtnih kod, bliskovnim pomnilnikom USB ali tipkovnico² ali modul SIP 10.

Vrata USB A – povezava z računalnikom.

Ethernetna vrata – povezava z omrežjem LAN prek oklopljenega kabla (npr., STP, FTP, S/FTP). Največja dolžina oklopljenega kabla je 20 m (65,6 ft). Za vzpostavitev povezave instrumenta z omrežjem LAN, glejte razširjena navodila za uporabo na proizvajalčevem spletnem mestu.

Napotek: Kabel USB ne sme biti daljši od 3 m (9,8 ft).

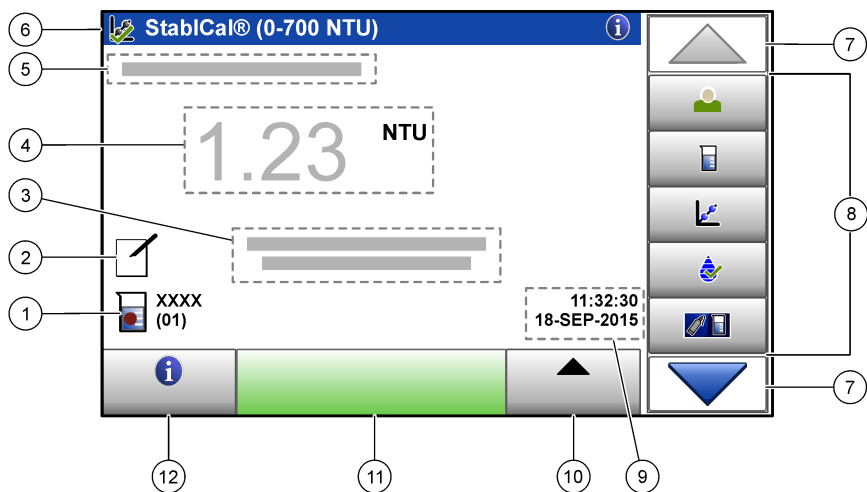
Razdelek 5 Uporabniški vmesnik in pomikanje

Zaslon instrumenta je zaslon na dotik. Med premikanjem po funkcijah na zaslonu na dotik pazite, da bodo prsti čisti in suhi. Za izbiranje zna zaslonu na dotik ne uporabljajte konic pisal, svinčnikov ali drugih ostrih predmetov, saj lahko poškodujete zaslon.

Za pregled domačega zaslona glejte [Slika 3](#).

² Tipkovnico lahko namesto zaslona na dotik uporabite za vnos besedila v besedilna polja na zaslonih (npr. gesla, ID-ji vzorcev).

Slika 3 Pregled zaslona









1 ID vzorca in številka meritve ³	7 Puščični tipki NAVZGOR/NAVZDOL
2 Komentarji uporabnikov	8 Meni v stranski vrstici (glejte Tabela 2)
3 Navodila	9 Čas in datum
4 Vrednost in enota motnosti ter način merjenja	10 Gumb Možnosti
5 Opozorilo ali sporočilo o napaki	11 Gumb Izmeri
6 Ikona stanja umerjanja in krivulja umerjanja	12 Gumb Informacija (pomoč)

Tabela 2 Ikone menija v stranski vrstici

Ikona	Opis
Prijava	Prijava ali odjava operaterja. Za prijavo pritisnite ID operaterja in pritisnite Prijava . Za odjavo pritisnite Odjava . <i>Napotek: Ko je operater prijavljen, se ikona za prijavo spremeni v ikono, izbrano za ID operaterja (npr. riba, metulj ali nogometna žoga), beseda "Prijava" pa se spremeni v ID operaterja.</i>
ID vzorca	Izbira ID-ja vzorca.
Umerjanje	Zažene umerjanje.
Potrditev	Zažene preverjanje.
Link2SC	Primerjava procesne in laboratorijske meritve.

³ Številka meritve se povečuje za eno mesto z vsako dokončano meritvijo.

Tabela 2 Ikone menija v stranski vrstici (nadaljevanje)

Ikona	Opis
 Podatkovni dnevnik	Prikaže dnevnik rezultatov, dnevnik umerjanja, dnevnik preverjanja in dnevnik primerjanja. Glejte Prikaz zabeleženih podatkov na strani 19.
 Nastavitvev	Izvedba nastavitvev instrumenta. Glejte Konfiguracija nastavitvev instrumenta na strani 13.
 Diagnostics (Dijagnostika)	Prikaz podatkov o vdelani programski opremi, varnostni kopiji instrumenta, posodobitvah instrumenta, podatkov o signaliziranju in tovarniških servisnih podatkov.
 Štoparica	Nastavi časovnik.
 HACH	Odpre proizvajalčevo spletno mesto z najnovejšimi različicami programske opreme in navodili za uporabo, ko ima instrument vzpostavljeno povezavo LAN.
 Dokumenti	Prikaz navodil za uporabo in videoposnetkov za instrument.

Razdelek 6 Zagon

⚠ PREVIDNO



Nevarnost telesnih poškodb. Z instrumenta nikoli ne odstranjajte pokrovov. To je laserski instrument, zato obstaja tveganje poškodb uporabnika, če je izpostavljen laserju.

⚠ PREVIDNO

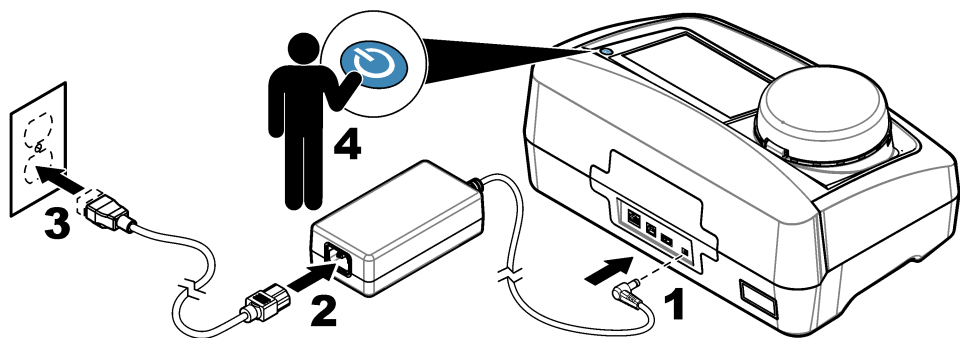


Nevarnost telesnih poškodb. Ko je instrument priklopljen na napajanje, ne odpirajte prostora z vialo.

Za priklop napajanja in zagon instrumenta glejte ilustrirane korake v nadaljevanju.

Ko je prikazan meni za nastavitvev jezika, izberite jezik in pritisnite **V** **redu**. Zažene se samodejni pregled.

Napotek: Za zamenjavo jezika po prvem zagonu glejte [Sprememba jezika](#) na strani 14.



Razdelek 7 Delovanje

7.1 Konfiguracija

7.1.1 Konfiguracija nastavitve instrumenta

1. Dvakrat pritisnite ▼, nato pa **Nastavitev**.
2. Izberite možnost.

Možnost	Opis
Lokacija	Nastavi ime mesta instrumenta. Mesto je z meritvami shranjeno v podatkovni dnevnik.
Datum in čas	Nastavi obliko prikaza datuma in časa ter trenuten datum in čas. Vnesite trenuten datum in čas. Format datuma – nastavi obliko prikaza datuma. Možnosti: dd-mm-llll (privzeto), llll-mm-dd, dd-mm-llll ali mm-dd-llll. Format časa – nastavi obliko prikaza časa. Možnosti: 12 ali 24 ur (privzeto).
Security (Varnost)	<p>Omogoči ali onemogoči zaščito nastavitvev in opravil na varnostnem seznamu v z geslom. Varnostno geslo – nastavi ali spremeni (skrbniško) varnostno geslo (največ 10 znakov). Gesla razlikujejo med malimi in velikimi črkami. Varnostni seznam – nastavi varnostni nivo vsake nastavitve in opravila na varnostnem seznamu.</p> <ul style="list-style-type: none"> • Izključeno – vsi upravljalci lahko spreminjajo nastavitve ali izvajajo opravila. • En ključ– vsi operaterji z enim ali dvema ključema lahko spreminjajo nastavitve ali izvajajo opravila. Glejte Dodajanje ID-je operaterjev na strani 14. • Dva ključa– vsi operaterji z dvema ključema lahko spreminjajo nastavitve ali izvajajo opravila. <p>Napotek: Stopnja varnosti ne stopi v veljavo, dokler ne pritisnete Zapri.</p>
Nastavitev zvoka	Omogoči ali onemogoči nastavitvev zvokov za posamezen dogodek. Nastavi glasnost zvoka za posamezen dogodek (1–10). Za omogočanje ali onemogočanje vseh nastavitvev zvoka izberite Vse in pritisnite Nastavitev .

Možnost	Opis
Omrežje in zunanje	<p>Prikaz stanja povezav naprav, ki so z instrumentom povezane neposredno ali prek povezave LAN (lokalno omrežje).</p> <ul style="list-style-type: none"> • Tiskalnik – lokalni ali omrežni tiskalnik • Omrežje – povezava LAN • Kontrolna enota – kontrolne enote sc • Računalnik • Pomnilnik USB – bliskovni pomnilnik USB • Tipkovnica
Upravljanje porabe	<p>Za nastavitve samodejnega preklopa instrumenta v stanje mirovanja ali izklopa po določenem obdobju neaktivnosti. Zamrzni štoparico – nastavev časa preklopa instrumenta v stanje mirovanja. Možnosti: IZKLJUČENO, 30 minut, 1 (privzeto), 2 ali 12 ur. Ugasni štoparico – nastavev časa izklopa instrumenta. Možnosti: IZKLJUČENO, 2, 6, 12 (privzeto) ali 24 ur.</p>

7.1.1.1 Sprememba jezika

OPOMBA

Po izklopu in pred vnovičnim vklopom počakajte najmanj 20 sekund, saj lahko pride v nasprotnem primeru do poškodb instrumenta.

Za spremembo jezika po prvotnem zagonu sledite korakom v nadaljevanju.

1. Instrument na izklopite.
2. Instrument znova vklopite.
3. Med zagonom se dotaknite zaslona, dokler se ne pojavi meni za nastavev jezika (približno 45 sekund).
4. Ko je prikazan meni za nastavev jezika, izberite jezik in pritisnite **V redu**.

7.1.2 Dodajanje ID-je operaterjev

Dodajte enoličen ID vsakega posameznega operaterja, ki bo izvajal meritve vzorcev (največ 30). Izberite ikono, geslo operaterja in varnostni nivo za vsak ID operaterja.

1. Pritisnite **Prijava**.
2. Pritisnite **Možnosti>Novo**.
3. Vnesite nov ID operaterja (največ znakov), nato pa pritisnite **OK** (V redu).
4. Pritisnite **LEVO** in **DESNO** puščico za izbiranje ikone za ID operaterja (npr. riba, metulj ali nogometna žoga).
5. Pritisnite **Geslo operaterja** in vnesite geslo za ID operaterja.

Napotek: Gesla razlikujejo med malimi in velikimi črkami.

6. Pritisnite **Varnostni nivo** in izberite varnostni nivo za ID operaterja.
 - **Izključeno** – Operater ne more spremeniti nastavitve ali izvajati opravil v nastavitvah Varnost, označena z varnostnim nivojem enega ali dveh ključev.
 - **En ključ** – Operater lahko spreminja vse nastavitve in izvaja vsa opravila v nastavitvah Varnost, označena z varnostnim nivojem Izključeno ali en ključ.
 - **Dva ključa** – Operater lahko spreminja vse nastavitve in izvaja vsa opravila v nastavitvah Varnost.

Napotek: Preden je mogoče izbirati varnostni nivo, mora biti nastavev Varnost vključena. Glejte [Konfiguracija nastavitvev instrumenta](#) na strani 13.

7. Pritisnite **V redu>Zapri**.
8. Za urejanje ID-ja operaterja, izberite ID operaterja in pritisnite **Možnosti>Uredi**.
9. Za brisanje ID-ja operaterja izberite ID operaterja in pritisnite **Možnosti>Izbriši>V redu**.

7.1.2.1 Nastavite RFID-oznako upravljalca (izbirno)

Če želite RFID-oznako upravljalca uporabiti za prijavo v instrument, shranite ustrezen ID operaterja pod RFID-oznako upravljalca:

1. Pritisnite **Prijava**.
2. Izberite ID operaterja, nato pritisnite **Možnosti>Začni RFID oznaka**.
3. Po potrebi vnesite geslo za ID operaterja.
4. Sledite korakom, prikazanim na zaslonu.
5. Po potrebi pritisnite **V redu** za zamenjavo ID-ja operaterja v RFID-oznaki z novim ID-je operaterja.
6. Pritisnite **Zapri**.
7. RFID-oznako upravljalca za prijavo vnesite pred RFID-modul.

7.1.3 Dodajanje ID-jev vzorcev

Vsakemu vzorcu dodajte edinstven ID vzorca (največ 100). ID vzorca identificira mesta vzorcev ali druge specifične informacije o vzorcu.

ID vzorca lahko iz datoteke s preglednico tudi uvozite v instrument. Za uvoz ID-jev vzorcev glejte razširjena navodila za uporabo na proizvajalčevem spletnem mestu.

Napotek: *Ko posodo za vzorce z nalepko RFID postavite pred RFID-modul, je ID vzorca samodejno dodan instrumentu in je v instrumentu tudi izbran.*

1. Pritisnite **ID vzorca**.
2. Pritisnite **Možnosti>Novo**.
3. Vnesite nov ID vzorca (največ 20 znakov).
4. Če ima posoda z vzorcem črtno kodo za identifikacijo ID-ja vzorca, črtno kodo odčitajte ročnim čitalnikom črtnih kod, priklopljenim na instrument. Črtna koda je dodana ID-ju vzorca.
5. Pritisnite **V redu**.
6. Izberite možnost.

Možnost	Opis
Dodaj Datum/čas	Doda podatke o datumu in času, ob katerem je bil odvzet vzorec, ID-ju vzorca (izbirno). Datum in čas, vnesen za vsak posamezen ID vzorca, sta prikazana v meniju ID vzorca.
Dodaj številko	Doda številko meritve ID-ju vzorca (izbirno). Izberite prvo številko, uporabljeno za številko meritve (od 0 do 999). Številka meritve je na domačem zaslonu prikazana v oklepajih za ID-jem vzorca. Glejte Slika 3 na strani 11.
Dodajanje barve	Doda barvni krog ikoni ID-ja vzorca (izbirno). Ikona ID-ja vzorca je na domačem zaslonu prikazana pred ID-jem vzorca. Glejte Slika 3 na strani 11.

7. Pritisnite **V redu>Zapri**.
8. Za urejanje ID-ja vzorca izberite ID vzorca in pritisnite **Možnosti>Uredi>V redu**.
9. Za izbris ID-ja vzorca izberite ID vzorca in pritisnite **Možnosti>Izbriši>V redu**.

7.1.4 Konfiguracija nastavitve merjenja

Izbira načina merjenja, enot merjenja, nastavitve podatkovnega dnevnika, ločljivosti in več.

1. Na glavnem zaslonu za meritve pritisnite **Možnosti>Nastavitve merjenja**.
2. Izberite možnost.

Možnost	Opis
Merjenje	Nastavitve enkratnega, neprekinjenega ali osnovnega načina merjenja. Privzeto: enkratno. Enkratno – merjenje je končano, ko je meritev stabilna. Neprekinjeno – merjenje se nadaljuje, dokler uporabnik ne pritisne Končano . Osnovni način – vključen v primeru primerjave procesnih in laboratorijskih meritev in je procesna meritev v nižjem območju NTU. Izniči vpliv nereprezentativnih delcev v zajetem vzorcu. Povp. signal – merjenje motnosti, prikazano na zaslonu, je povprečje vrednosti, izmerjenih v nastavljenem časovnem obdobju. Možnosti: Za način enkratnega merjenja, 5–15 sekund. Za način neprekinjenega merjenja, 5–90 sekund.
Enota	Izbira merskih enot, prikazanih na zaslonu in shranjenih v podatkovni dnevnik. Možnosti: NTU, FNU, TE/F, FTU, EBC, mNTU ali mFNU. Privzeto: FNU).
Nastavitve podatkovnega dnevnika	Za nastavitve podatkovnega dnevnika. Avtomatsko shranjevanje – podatki o meritvi so samodejno shranjeni v dnevnik meritev. Privzeto: Vključeno. Če ni izbrano, po potrebi pritisnite Možnosti>Shrani pritisnite za beleženje trenutne meritve v dnevnik meritev. Pošlji podatkovni format – nastavitve izhodne oblike podatkov meritev, poslanih zunanji napravi (CSV ali XML). Privzeto: XML. Oblika za tisk – nastavitve izhodne oblike podatkov meritev, poslanih tiskalniku (Quick Print ali Detailed Print (GLP)). Komentarji – uporabnikom omogoča dodajanje komentarjev k vnosom v dnevnik. Avtomatsko pošiljanje – podatki meritev so samodejno poslani vsem napravam (npr. tiskalnik, bliskovni pomnilnik USB in strežnik FTP), povezanim z instrumentom po vsaki meritvi.
Ločljivost	Izberite število decimalnih mest, ki naj bodo prikazana na zaslonu. Možnosti: 0,001 (tovarniška nastavitve) in 0,0001.
Zavr. mehurčk.	Nastavitve zavrnitve mehurčkov na Vključeno (tovarniška nastavitve) ali Izključeno. Če je možnost vključena, visoke meritve motnosti, ki jih povzročijo mehurčki v vzorcu, niso prikazane in shranjene v podatkovni dnevnik.
Zaprte pokrov za začetek meritve	Omogoči ali onemogoči instrumentu samodejen začetek meritve po zaprtju pokrova. Privzeto: Vključeno. Meritev je opravljena le, če je v instrumentu viala za vzorec.

7.1.5 Nastavite območje sprejemljivosti

Pred primerjavo procesnih in laboratorijskih meritev v instrumentu, nastavite sprejemljivo območje za primerjavo rezultatov. Območje sprejemljivosti je največje dovoljeno odstopanje med procesnimi in laboratorijskimi meritvami.

1. Pritisnite **LINK2SC**.
2. Pritisnite **Možnosti>Nastavitve primerjanja**.
3. Pritisnite **Razpon sprejem.>Enota**.
4. Izberite možnost.

Možnost	Opis
%	Nastavi območje sprejemljivosti v odstotkih (od 1 do 99 %).
NTU	Nastavi območje sprejemljivosti na enote NTU (od 0,015 do 100,00 NTU).

5. Pritisnite **Vrednost**, nato pa vnesite sprejemljivo območje.

7.2 Meritev

7.2.1 Odvzem vzorcev

- Vzorce odzemet s čisto steklenicami ali plastenkami s pokrovčki, ki tesnijo.

- Posodo najmanj trikrat izperite z vzorcem.
- Pri odvzemanju vzorcev iz pipe v razdelilnem sistemu ali čistilne naprave mora voda pred odvzemanjem vzorca iz pipe teči vsaj pet minut. Ne spreminjajte pretoka, saj lahko tako povzročite dovajanje delcev.
- Pri zbiranju vzorcev vode v večjih enotah (npr. potok ali posoda za shranjevanje), odzemetite najmanj en liter (1 kvart) in dobro premešajte pred odvzemanjem alikvota za meritev. Če kakovost vira odvzetega vzorca ni skladna, vzorec odzemetite na katerem koli mestu in kateri koli želeni globini. Nato vzorce zmešajte in pripravite en vzorec za meritev.
- Napolnite posodo. Vzorec naj začne iztekati prek roba posode, nato pa na posodo nemudoma namestite pokrov, tako da nad vzorcem ni zajetega zraka.
- Na posodo navedite podatke o vzorcu.
- Analizo opravite čim je mogoče, da se izognete temperaturnim spremembam, širjenju bakterij in posedanju.

7.2.2 Preprečevanje kontaminacije vial

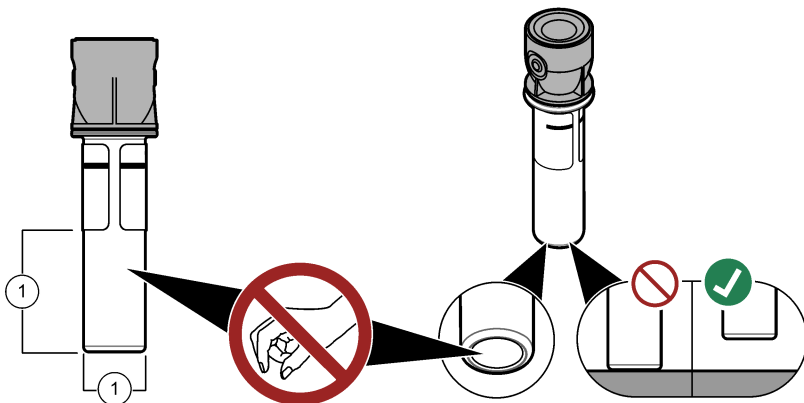
OPOMBA

Ne dotikajte se stekla vial za vzorec in ga ne praskajte. Zaradi onesnaženega ali opraskanega stekla se lahko pojavijo napake pri merjenju.

Steklo mora ostati čisto in brez prask. Za odstranjevanje umazanije, prstnih odtisov ali delcev s stekla uporabljajte krpo, ki ne pušča vlaken. Če je steklo vial spraskano, jo zamenjajte.

Za opis mest na viali za vzorec, ki se jih ni dovoljeno dotikati, glejte [Slika 4](#). Vialo za vzorce vedno hranite v stojalih vial in tako preprečite neželeno kontaminacijo dna.

Slika 4 Pregled vial za vzorec



1 Merilna površina – ne dotikajte.

7.2.3 Priprava vial za vzorec

⚠ PREVIDNO



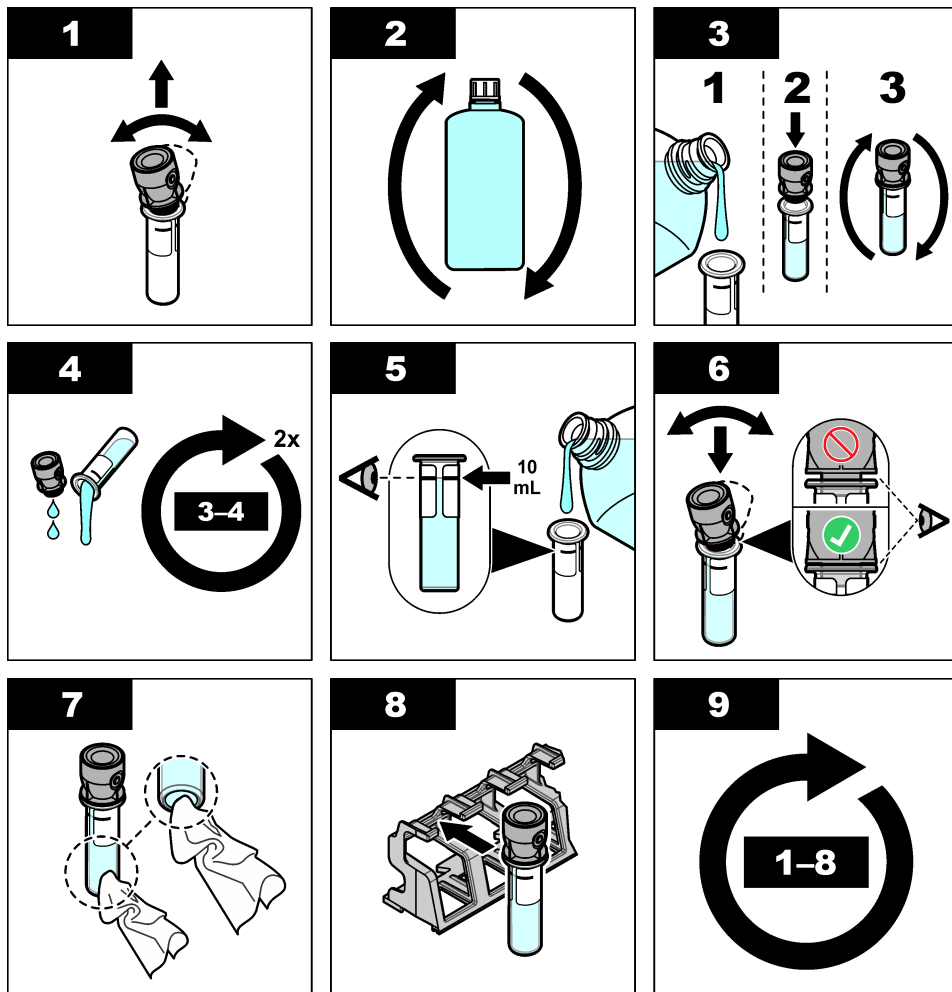
Nevarnost izpostavljenosti kemikalijam. Kemikalije in odpadke zavržite v skladu z lokalnimi, regionalnimi in nacionalnimi predpisi.

OPOMBA

Na vialo za vzorec vedno namestite pokrovček, da preprečite razlitje v prostoru za vialo.

Za pripravo vial za vzorec na meritev sledite ilustriranim navodilom v nadaljevanju. Meritev vzorca opravite nemudoma.

Napotek: Če je po izpiranju z vzorcem v viali za vzorec še vedno umazanija, jo očistite. Glejte Čiščenje vial za vzorec na strani 22.



7.2.4 Vialo vstavite v instrument

⚠ PREVIDNO



Nevarnost telesnih poškodb. Z instrumenta nikoli ne odstranite pokrovov. To je laserski instrument, zato obstaja tveganje poškodb uporabnika, če je izpostavljen laserju.

⚠ PREVIDNO



Nevarnost telesnih poškodb. Ko je instrument priključen na napajanje, ne odpirajte prostora za vialo.

OPOMBA

Pokrov naj bo zaprt, s čimer preprečite kontaminacijo prostora za vialo

1. Prijavite se v instrument:

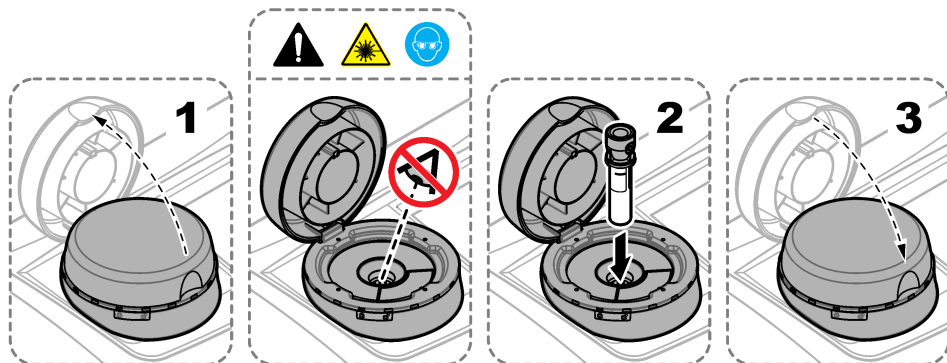
- RFID-oznako upravljalca vnesite pred RFID-modul ali
- Pritisnite **Prijava**. Izberite ustrezen ID operaterja in pritisnite **Izberi**.

2. Izberite ID vzorca:

- Nalepko RFID na posodi za vzorce postavite pred RFID-modul ali
- Pritisnite **ID vzorca**. Izberite ustrezen ID vzorca in pritisnite **Izberi**.

Napotek: Za dodajanje ID-jev vzorcev v instrument glejte [Dodajanje ID-jev vzorcev na strani 15](#).

3. Vialo za vzorec očistite z gladko krpo, ki ne pušča vlaken, da odstranite umazanijo.
4. Zunanje površine viale osušite z mehko krpo, ki ne pušča vlaken. Obvezno posušite spodnji del viala.
5. Vialo za vzorec vstavite v prostor za vialo. Glejte ilustrirana navodila v nadaljevanju.



7.2.5 Meritev vzorca

1. Če se meritev ne zažene samodejno takoj po zapiranju pokrova, pritisnite **Izmeri**.
2. Po končani meritvi po potrebi pritisnite **Možnosti>Shrani** za beleženje trenutne meritve v dnevnik meritev.

Napotek: Če je nastavev avtomatskega shranjevanja vključena, se na zaslonu pojavi sporočilo "Podatki shranjeni" in meritev je samodejno shranjena v dnevnik meritev.

3. Za prikaz shranjenih meritev, pritisnite **Možnosti>Dnevnik rezultatov**. Za dodatne možnosti glejte [Prikaz zabeleženih podatkov](#) na strani 19.
4. Za pošiljanje podatkov meritev zunanji napravam, povezanim z instrumentom, pritisnite **Možnosti>Pošlji podatke**. Za dodatne možnosti glejte [Prikaz zabeleženih podatkov](#) na strani 19.

Napotek: Če je nastavev samodejnega pošiljanja vključena, so podatki meritev samodejno poslani zunanji napravam, povezanim z instrumentom.

7.2.6 Primerjajte procesne in laboratorijske meritve

Za primerjavo med procesnimi in laboratorijskimi meritvami glejte razširjeni uporabniški priročnik na spletnem mestu www.hach.com.

7.3 Prikaz zabeleženih podatkov

Vsi zabeleženi podatki so shranjeni v podatkovnem dnevniku. Podatkovni dnevnik je razdeljen v štiri poddnevnike:

- **Dnevnik rezultatov** – prikaz zabeleženih meritev.
- **Dnevnik umerjanja** – prikaz zgodovine umerjanj.
- **Dnevnik preverjanja** – prikaz zgodovine preverjanj.

- **Dnevnik primerjanja** – prikaz zabeleženih primerjav med procesnimi in laboratorijskimi meritvami.

1. Pritisnite **Pod. dnevnik** in izberite zelen dnevnik za prikaz.
2. Za prikaz podatkov o vnosih v dnevnik izberite zelen vnos in pritisnite **Ogled podrobnosti**.

Napotek: Za dodajanje komentarja k vnosu v dnevnik pritisnite ikono za komentar.

3. Za prikaz vnosov v dnevniku, zabeleženih v določenem časovnem intervalu ali označenih z določenimi ID-ji operaterjev ali ID-ji vzorcev, opravite korake v nadaljevanju.

- a. Pritisnite **Filter**, nato pa Vključeno.
- b. Izberite možnost.

Možnost	Opis
Časovni interval	Nastavitev časovnega intervala.
ID upravljavca	Izbira ID-ja operaterja.
ID vzorca	Izbira ID-ja vzorca. Možnost je prikazana samo, če je izbrana možnost Dnevnik rezultatov ali Dnevnik primerjanja.

4. Za pošiljanje podatkov iz dnevnika v napravo (npr. tiskalnik ali bliskovni pogon USB), brisanje vnosov v dnevnik ali prikaz vnosov dnevnika primerjanja v grafu, sledite korakom v nadaljevanju.

- a. Pritisnite **Možnosti**.
- b. Izberite možnost.

Možnost	Opis
Delete (Izbriši)	<p>Odstranite enega od elementov.</p> <ul style="list-style-type: none"> • Izbran vnos v dnevnik • Vnosi v dnevnik za izbran časovni interval • Vnosi v dnevnik z določenim ID-jem operaterja • Vnosi v dnevnik z določenim ID-jem vzorca⁴ • Vsi vnosi v izbranem dnevniku
Pošlji podatke	<p>Pošlje enega od elementov v nadaljevanju vsem napravam, ki so trenutno povezane z instrumentom (npr. tiskalniku ali bliskovnemu pomnilniku USB), in napravam, ki so z instrumentom povezane prek omrežja LAN (omrežni tiskalnik ali strežnik FTP).</p> <ul style="list-style-type: none"> • Izbran vnos v dnevnik • Vnosi v dnevnik za izbran časovni interval • Vnosi v dnevnik z določenim ID-jem operaterja • Vnosi v dnevnik z določenim ID-jem vzorca⁴ • Vsi vnosi v izbranem dnevniku
Ogled grafikona	<p>Prikaz vnosov v dnevniku rezultatov z enakim ID-jem vzorca v grafu. Možnost je prikazana samo, če je izbrana možnost Dnevnik primerjanja ali Dnevnik rezultatov.</p> <p>Za dodajanje vnosov v dnevnik za drug ID vzorca v graf pritisnite Možnosti>Dodaj podatke. Izberite ID vzorca, ki ga želite dodati grafu.</p> <p>Za prikaz podrobnosti določene podatkovne točke se dotaknite zelene podatkovne točke na zaslonu ali za izbiro pritisnite LEVO in DESNO puščico.</p> <p>Podatkovne točke– izbira simbola za podatkovne točke. Kontrolna meja – nastavitev najnižje in najvišje vrednosti meritev za prikaz na grafu.</p>

⁴ Možnost je prikazana samo, če je izbrana možnost Dnevnik rezultatov ali Dnevnik primerjanja.

Razdelek 8 Umerjanje

▲ OPOZORILO



Nevarnost izpostavljenosti kemikalijam. Upoštevajte varnostne predpise v laboratoriju in nosite vso osebno zaščitno opremo, primerno za delo s kemikalijami, ki jih trenutno uporabljate. Za varnostne protokole glejte veljaven varnostni list (MSDS/SDS).

Instrument je tovarniško umerjen in vir laserske svetlobe je stabilen. Za brezhibno delovanje sistema priporoča proizvajalec občasno preverjanje umeritev. Po popravilih ali obsežnih vzdrževalnih delih priporoča proizvajalec ponovno umeritev.

Za umerjanje instrumenta in preverjanje umeritve glejte razširjena navodila za uporabo na proizvajalčevem spletnem mestu.

Razdelek 9 Vzdrževanje

▲ PREVIDNO



Različne nevarnosti Opravila, opisana v tem delu dokumenta, lahko izvaja samo usposobljeno osebje.

▲ PREVIDNO



Nevarnost izpostavljenosti kemikalijam. Upoštevajte varnostne predpise v laboratoriju in nosite vso osebno zaščitno opremo, primerno za delo s kemikalijami, ki jih trenutno uporabljate. Za varnostne protokole glejte veljaven varnostni list (MSDS/SDS).

▲ PREVIDNO



Nevarnost telesnih poškodb. Z instrumenta nikoli ne odstranjujete pokrovov. To je laserski instrument, zato obstaja tveganje poškodb uporabnika, če je izpostavljen laserju.

OPOMBA

Ne razstavljajte inštrumenta zaradi vzdrževanja. V kolikor je potrebno čiščenja ali zamenjava notranjih delov kontaktirajte proizvajalca.

9.1 Čiščenje razliti

▲ PREVIDNO



Nevarnost izpostavljenosti kemikalijam. Kemikalije in odpadke zavržite v skladu z lokalnimi, regionalnimi in nacionalnimi predpisi.

1. Upoštevajte vse varnostne protokole obrata za nadzor razlita.
2. Odpadke zavržite v skladu z veljavnimi predpisi.

9.2 Čiščenje instrumenta

Zunanost instrumenta očistite z vlažno krpo, nato pa instrument obrišite do suhega.

9.3 Čiščenje vial za vzorec

▲ PREVIDNO



Nevarnost izpostavljenosti kemikalijam. Upoštevajte varnostne predpise v laboratoriju in nosite vsa osebno zaščitno opremo, primerno za delo s kemikalijami, ki jih trenutno uporabljate. Za varnostne protokole glejte veljaven varnostni list (MSDS/SDS).

Vialo za vzorec očistite, če so po izpiranju v viali še vedno delci umazanije.

Elementi za odvzem vzorcev:

- Hidroklorna kislina (10 % vsebnost)
- Laboratorijsko čistilno sredstvo za steklo (koncentracija: 0,1 %)
- Destilirana ali deionizirana voda
- Voda za redčenje
- Brisalec za vialo (izbirno)
- Krpa, ki ne pušča vlaken

1. Zunanje in notranje površine vial za vzorec s pokrovčkom za 15 minut potopite v 10 % hidroklorno kislino.
2. Zunanje in notranje površine vial za vzorec in pokrovčka očistite laboratorijskim čistilnim sredstvom za steklo (koncentracija: 0,1 %).
3. Trikrat v celoti izperite vialo za vzorec z destilirano ali deionizirano vodo.

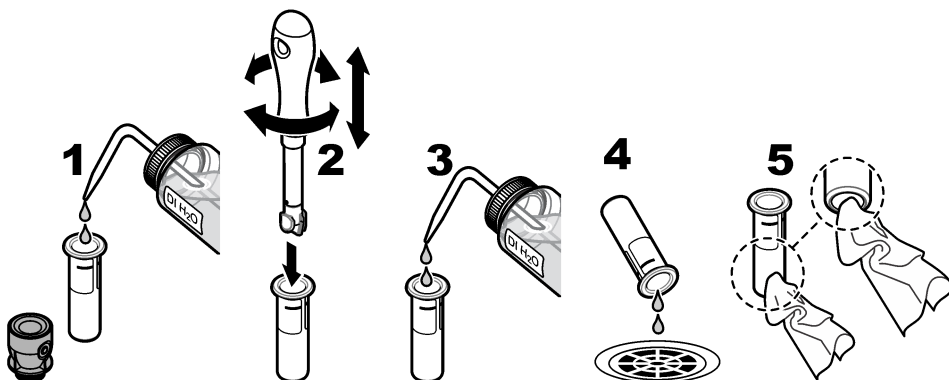
Napotek: Če je viala za vzorec namenjena merjenju nizke stopnje motnosti vzorca ali vode za redčenje, jo izperite z vodo za redčenje (ne destilirano ali deionizirano vodo).

4. Za najboljše možne rezultate vialo za vzorec obrišite z brisalcem za vialo. Nato vialo za vzorec znova izperite v celoti. Glejte [Slika 5](#).
5. Zunanje površine vial za vzorec izbršite z mehko krpo, ki ne pušča vlaken. Viala za vzorec se ne sme posušiti na zraku.
6. Pred shranjevanjem vialo za vzorec napolnite z destilirano ali demineralizirano vodo.

Napotek: Če vialo za vzorec uporabljate za merjenje vzorcev nizke stopnje motnosti ali vodo za redčenje, jo napolnite z vodo za redčenje (ne destilirano ali deionizirano vodo).

7. Nemudoma namestite pokrovček na vialo za vzorec in ohranite notranjost vial mokro.

Slika 5 Vialo očistite z brisalcem vialo (izbirno)



9.4 Čiščenje prostora za vialo

Tabela 3 Možnosti čiščenja

Onesnaževalo	Možnosti
Prah	Pripomoček za brisanje prostora za vialo, krpa iz mikrovlakn, krpa, ki ne pušča vlaken
Tekočina, olje	Krpa, voda in čistilno sredstvo

Razdelek 10 Odpravljanje težav

Za podatke o odpravljanju težav glejte razširjeni uporabniški priročnik na spletnem mestu www.hach.com.



HACH COMPANY World Headquarters

P.O. Box 389, Loveland, CO 80539-0389 U.S.A.
Tel. (970) 669-3050
(800) 227-4224 (U.S.A. only)
Fax (970) 669-2932
orders@hach.com
www.hach.com

HACH LANGE GMBH

Willstätterstraße 11
D-40549 Düsseldorf, Germany
Tel. +49 (0) 2 11 52 88-320
Fax +49 (0) 2 11 52 88-210
info-de@hach.com
www.de.hach.com

HACH LANGE Sàrl

6, route de Compois
1222 Vézenaz
SWITZERLAND
Tel. +41 22 594 6400
Fax +41 22 594 6499