

SC4200c Claros Connector

Applikationer

- Spildevand
- Drikkevand
- Industrivand
- Andet



Gør din kontrolenhed bedre med fjernadgang

Tilslut din eksisterende Hach SC200 eller SC1000* for at få fjernadgang til online systemdata når som helst og hvor som helst.

Kontrollér instrumentets nøjagtighed

Trinvisse instruktioner til alle tilsluttede enheder hjælper med at sikre, at operatørerne udfører vedligeholdelse korrekt, forenkler oplæring, minimerer nedetid og sikrer korrekt instrumentydelse.

Fjernovervågning

Få overblik over dit anlæg og proces døgnet rundt med kontinuerlig fjernadgang til dine målinger og instrumenter.

Optimeret vedligeholdelse

Den prædiktive diagnosticeringssoftware overvåger konstant instrumenternes tilstand, så du kan optimere din vedligeholdelsesplan og prioritere efter behov.

* Claros Connector til SC1000 bliver tilgængelig i 4. kvartal 2020

Tekniske data*

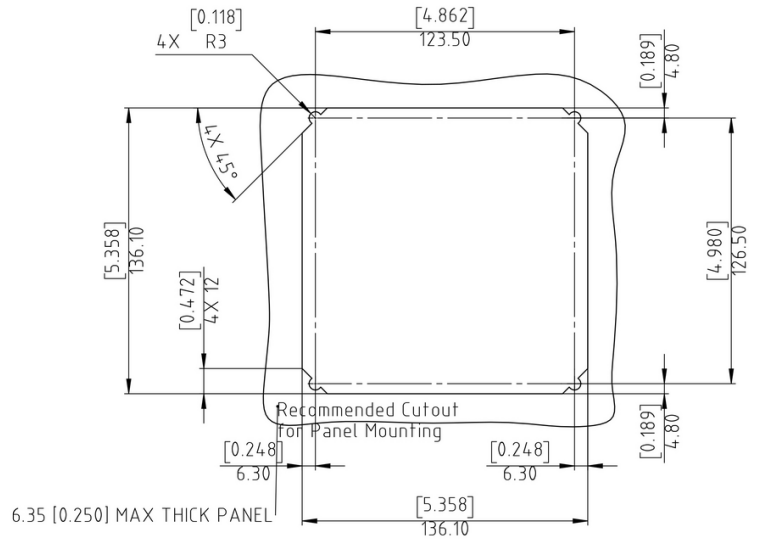
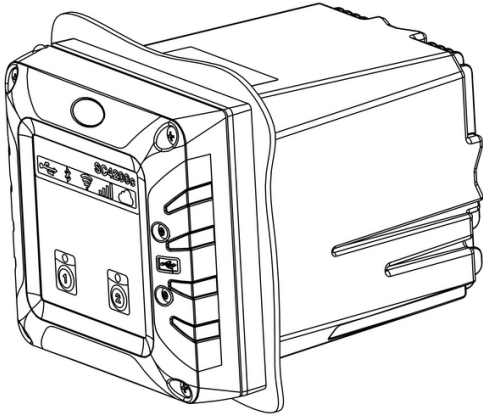
Beskrivelse	Mikroprocessor og menustyret gateway, der kan tilsluttes SC200 eller SC1000
Dimensioner	½ DIN - 144 x 144 x 192 mm (5,7" x 5,7" x 7,6")
Vægt	1,7 kg (kun controller uden moduler)
Kapslingsklasse	NEMA 4X/IP66 kabinet i rustbeskyttet metal
Omgivelsestemperatur	LAN version: -20 - 60 °C Mobil version: -20 - 55 °C
Opbevarings-betingelser	-20 - 70 °C, 0 - 95 % relativ fugtighed, ikke-kondenserende
Højde	2000 m max.
Installations kategori	Kategori II
Forureningsgrad	2
Beskyttelsesklasse	I, tilsluttet til jordforbindelse
Strømkrav (volt)	100 - 240 V AC
Strømkrav (Hz)	50/60 Hz
Målinger	En forbindelse til SC-styreenhed
Relæer	Høj spænding: To relæer (SPDT) Maksimal skiftespænding: 250 VAC Maksimal skiftestrøm: 5 A (kun resistiv belastning) Maksimal skifteeffekt: 1250 VA, 125 W (kun resistiv belastning) Trådtykkelse: 0,75 til 2,5 mm ² (18 til 12 AWG) Lav spænding: Fire relæer på hver lavspændingsrelæmodul
Kommunikationsfunktioner	Profibus DPV1-kort
Netværkstilslutning	LAN version: To Ethernetstik (10/100 Mbit/s), switch-funktion M12 hun D-stik. Mobil version: SIM-kortholderen (3G/4G). Denne type forbindelse afhænger af controllerens konfiguration.

USB-port	Bruges til overførsel af data og upload af software. Controlleren registrerer cirka 20.000 datapunkter for hver tilsluttet sensor.
Certificeringer	CE godkendt (med alle typer sensorer). Angivet til brug på almindelige placeringer til UL og CSA sikkerhedsstandarder af ETL (med alle typer sensorer). Visse modeller til AC-strømforsyning er kun til brug på almindelige sikkerhedspladser til UL og CSA sikkerhedsstandarder af Underwriters Laboratories (med alle typer sensorer).
Garanti	2 år
Kompatible netværksløsninger	GSM 3G/4G (f.eks. AT&T, T-Mobile, Rogers, Vodafone osv.) Ekstern CDMA (f.eks. Verizon)
Kompatible instrumenter	Ammonium: Amtax sc, AN-ISE sc, A-ISE sc Nitrat: Nitratx sc, N-ISE sc, Nitratx clear/eco/plus sc Fosfat: Phosphax sc, Phosphax sc LR Organiske stoffer: Uvas sc pH/ORP: pHd sc, 1200-S sc, 8362sc Ledningsevne: 3700sc, 3798-S sc, 3400sc Ozon: 9185sc Opløst oxygen: LDO 2 sc Klorin: CL10sc, CL17sc, 9184sc Klordioxid: 9187sc Suspendede stoffer: Solitax sc, TSS sc Slamniveau: Sonatax sc Turbiditet: TU5300sc/TU5400sc, Ultraturb sc, SS7 sc

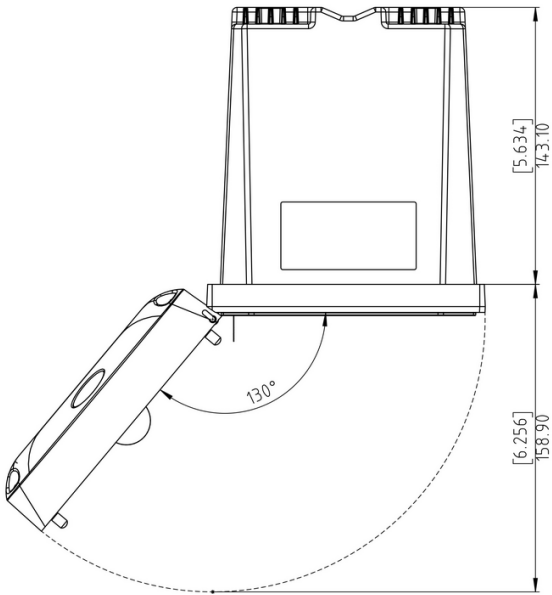
*Med forbehold for ændringer

Dimensioner

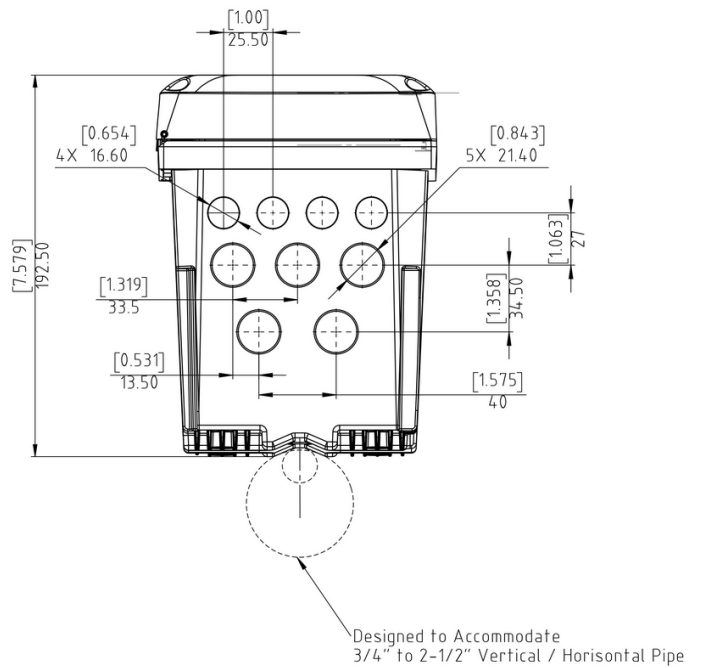
Monteringsdimensioner til panel



Øverste og nederste visning



Door Opening Details



Bestillingsinformation

Claros Connector

- LXV524.99.100A0** SC4200c Claros Connector, LAN, med stik
- LXV524.99.110A0** SC4200c Claros Connector, 3G/4G AT&T US, med stik
- LXV524.99.130A0** SC4200c Claros Connector, 3G/4G Europa, med stik
- LXV524.99.140A0** SC4200c Claros Connector, ekstern boks til Wi-Fi/mobilnet, med stik

Andre konfigurationer er tilgængelige.

Kontakt teknisk support hos Hach eller din Hach repræsentant.

Tilbehør

- LXZ524.99.00046** Fjernservice-connector til SC200
- LXZ524.99.00043** Fjernservice-connector til SC1000*
- LXZ524.99.00004** UV-beskyttelsesskærm
- LXZ524.99.00033** Skærm på soltag
- LXZ524.99.00037** Soltag

* Claros Connector til SC1000 bliver tilgængelig i 4. kvartal 2020



Aktivér fordelene ved Smart Monitoring

Dette instrument er kompatibelt med Claros Water Intelligence System, og gør dig i stand til nemt at sammenkoble og håndtere instrumenter, data og processer - til enhver tid og sted. Resultatet er større tiltro til analysedata og øget effektivitet i driften. Benyt Claros kompatible instrumenter og få fuldt udbytte af dit anlæg.

Hach service beskytter din investering

Ved valg af Hach Service får du en global partner der forstår vigtigheden af at levere service af høj kvalitet til tiden. Vores service team leverer ekspertise på et højt niveau, der hjælper dig med at maksimere instrumenternes opetid, sikre dataintegritet, opretholde drift stabilitet og reducere overholdelse risiko.