

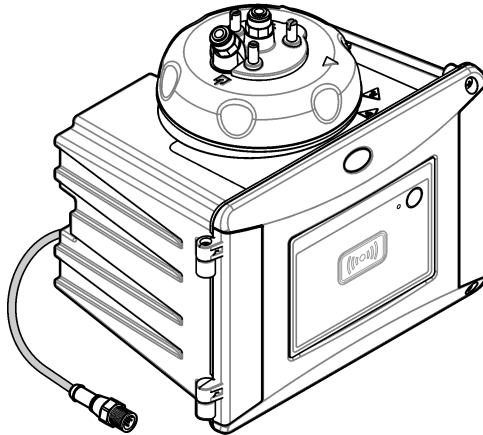


DOC023.42.90477

# „TU5300sc“/„TU5400sc“

03/2025, Leidimas 7

Pagrindinis naudotojo vadovas





<b>Skyrius 1 Papildoma informacija</b> .....	3
<b>Skyrius 2 Techniniai duomenys</b> .....	3
<b>Skyrius 3 Bendrojo pobūdžio informacija</b> .....	4
3.1 Saugos duomenys.....	5
3.1.1 Informacijos apie pavojų naudojimas.....	5
3.1.2 Apie pavojų perspėjančios etiketės.....	5
3.1.3 1 klasės lazerinis gaminys.....	6
3.1.4 RFID modulis.....	6
3.1.4.1 Saugos informacija dėl RFID modulių.....	6
3.1.4.2 Radijo dažnio atpažinimo įrenginio (RDA) atitiktis FCC reikalavimams.....	7
3.1.5 Elektromagnetinio suderinamumo (EMC) atitiktis.....	7
3.2 Gaminio apžvalga.....	8
3.3 Gaminio sudedamosios dalys.....	9
<b>Skyrius 4 Montavimas</b> .....	10
4.1 Įrengimo instrukcijos.....	10
4.2 Įrengimo apžvalga.....	10
4.3 Montavimas prie sienos.....	11
4.3.1 Įrenkite su sieniniu laikikliu.....	11
4.3.2 Montuoti tiesiogiai ant sienos.....	13
4.4 Įdėkite sausiklio kasetę.....	13
4.5 Pakeiskite valymo dangtelio varžtus.....	16
4.6 Įdėkite techninės priežiūros laikiklį.....	16
4.7 Įdėkite srauto jutiklį (pasirenkamas).....	16
4.8 Įrenkite automatinį valymo modulį (pasirenkama).....	16
4.9 Prisijunkite prie SC valdiklio.....	16
4.10 Vandentiekio sistema.....	17
4.10.1 Prijunkite prietaisą prie vandentiekio.....	17
4.10.2 Srauto greičio nustatymas.....	21
<b>Skyrius 5 Naudotojo naršymas</b> .....	21
<b>Skyrius 6 Veikimas</b> .....	21
<b>Skyrius 7 Kalibravimas</b> .....	22
<b>Skyrius 8 Patikrinimas</b> .....	22
<b>Skyrius 9 Techninė priežiūra</b> .....	22
9.1 Priežiūros grafikas.....	23
9.2 Nuvalykite išsiliejusias medžiagas.....	23
9.3 Prietaiso valymas.....	23
9.4 Nuvalykite buteliuką.....	23
9.4.1 Cheminis buteliukų valymas.....	24
9.5 Buteliukų skyriaus valymas.....	26
9.6 Pakeiskite buteliuką.....	26
9.7 Pakeiskite sausiklio kasetę.....	29
9.8 Pakeiskite vamzdelius.....	29

<b>Skyrius 10 Trikčių šalinimas</b> .....	29
10.1 Priminimai.....	29
10.2 Įspėjimai.....	29
10.3 Klaidos.....	30

## Skyrius 1 Papildoma informacija

Išplėstinis naudotojo vadovas pateikiamas gamintojo svetainėje.

## Skyrius 2 Techniniai duomenys

Techniniai duomenys gali būti keičiami neperspėjus.

Techniniai duomenys	Išsami informacija
Matavimo metodas	Nefelometrija su išskaidyta šviesa, surinkta 90° kampu krintančiai šviesai ir 360° aplink mėginio buteliuką.
Pagrindinis atitikties metodas	DIN EN ISO 7027
Gaubtas	Medžiaga: „ASA Luran S 777K / RAL7000“, „TPE RESIN Elastocon® STK40“, termoplastinis elastomeras TPS-SEBS („60 Shore“) ir nerūdijantysis plienas
IP reitingas	Elektroninis skyrius – IP55; prie prietaiso prijungta apdorojimo galvutė / automatinis valymo modulis bei visi kiti funkciniai blokai – IP65 <sup>1</sup>
Matmenys (P x G x A) (plotis x gylis x aukštis)	268 x 249 x 190 mm (10.6 x 9.8 x 7.5 col.)
Svoris	Prietaisas su apdorojimo galvute: 2,7 kg (6,0 sv.); Prietaisas su pasirenkamu automatinio valymo moduliui: 5,0 kg (11,0 sv.)
Maitinimo reikalavimai	12 VDC (+2 V, -4 V), 14 VA
Apsaugos klasė	III
Taršos laipsnis	2
Viršįtampio kategorija	II
Aplinkos sąlygos	Naudoti patalpoje
Darbinė temperatūra	0–50 °C (32–122 °F)
Laikymo temperatūra	Nuo -40 iki 60 °C (nuo -40 iki 140 °F)
Drėgmė	5–95 % santykinė drėgmė, be kondensato
Jutklio laido ilgis	„TU5x00 sc“ be automatinio valymo modulio arba srauto jutklio: 50 m (164 pėd.); „TU5x00 sc“ su automatinio valymo moduliui: 10 m (33 pėd.)
Lazeris	<b>1 klasės lazerinis gaminy:</b> jo sudėtyje yra 1 klasės lazeris, kuriam nereikalinga naudotojo techninė priežiūra.
Optinės šviesos šaltinis	850 nm, maks. 0,55 mW
Jungiamosios detalės	Mėginio įvestis ir išvestis: ¼ col. OD vamzdeliui (pasirenkamas vamzdelio adapteris, ¼ col. iki 6 mm)
Aukštis virš jūros lygio	2000 m
Vamzdeliams keliami reikalavimai	Polietileno, poliamido arba poliuretano vamzdeliai. Sukalibruota ¼ col. OD, +0,03 arba -0,1 mm (+0,001 arba -0,004 col.)
Matavimo vienetai	TU5300 sc: NTU, FNU, TE/F, EBC arba FTU; TU5400 sc: NTU, mNTU <sup>2</sup> , FNU, mFNU, TE/F, EBC, FTU arba mFTU.
Diapazonas	0–1000 NTU, FNU, TE/F ir FTU; 0–250 EBC
Metodo aptikimo riba	0,0001 FNU esant 25 °C (77 °F)

<sup>1</sup> Vandens lašai, balos arba nutekėjimai, kurie nepažeis prietaiso, gali būti gaubto viduje.

<sup>2</sup> 1 mNTU = 0,001 NTU

Techniniai duomenys	Išsami informacija
Atsako trukmė	T90 < 30 sekundžių esant 100 ml/min
Signalų vidurkinimas	„TU5300 sc“: 30–90 sek. „TU5400 sc“: 1–90 sek.
Tikslumas	± 2 % arba ± 0,01 FNU (didesnė vertė) nuo 0 iki 40 FNU ± 10 % rodmens nuo 40 iki 1000 FNU pagal pagrindinį formazino standartą 25 °C (77 °F) temperatūroje
Tiesiškumas	Geresnis už 1 % nuo 0 iki 40 NTU su formazino pagrindiniu standartu 25 °C (77 °F) temperatūroje
Pakartojamumas	„TU5300 sc“: 0,002 FNU arba 1 % (didesnė reikšmė) 25 °C (77 °F) temperatūroje (> 0,025 FNU diapazonas); „TU5400 sc“: 0,0006 FNU arba 1 % (didesnė reikšmė) 25 °C (77 °F) temperatūroje (> 0,025 FNU diapazonas);
Nukrypusi šviesa	< 0,01 FNU
Išskaidymas	0,0001 FNU (0,0001–0,9999/1,000–9,999/10,00–99,99/100,0–1000 FNU) Numatytoji vertė: TU5300 SC: 0,001 FNU ir TU5400 SC: 0,0001 FNU
Oro burbuliukų kompensavimas	Fizinis, matematinis
Mėginio reikalavimai	Temperatūra: 2–60 °C (35,6–140 °F) Laidumas: 3000 μS/cm maks. 25 °C (77 °F) temperatūroje Srautas <sup>3</sup> : 100–1000 ml/min; optimali srauto sparta: 200–500 ml/min Slėgis: 6 barai (87 psi) maks. palyginti su oru, nuo 2 iki 40 °C (nuo 35,6 iki 104 °F) mėginys; 3 barai (43,5 psi) maks. palyginti su oru, nuo 40 iki 60 °C (nuo 104 iki 140 °F) mėginys
Kalibravimo parinktys	„StabiCal“ <sup>®</sup> arba formazinas: 1 taško kalibravimas (20 FNU) nuo 0 iki 40 FNU matavimo intervalas, 2 taškų kalibravimas (20 ir 600 FNU) nuo 0 iki 1000 FNU (visas) matavimo intervalas arba nuo 2 iki 6 taškų pasirinktinis kalibravimas matavimo intervalui nuo 0 FNU iki didžiausio kalibravimo taško.
Patikrinimo galimybės	Stiklinė tikrinimo lazdelė (antrinis drumstumo standartas) < 0,1 NTU, „StabiCal“ arba formazinas
Patikrinimas (RFID arba „Link2SC“ <sup>®</sup> )	Matavimo vertės patikrinimas palyginant apdoravimo ir laboratorinių matavimų rezultatus su RFID arba „Link2SC“.
Sertifikatai	CE atitiktis; JAV FDA priėmimo numeris: 1420492-xxx. Šis gaminys atitinka IEC/EN 60825-1 ir 21 CFR 1040.10 pagal pranešimą apie lazerinę įrangą Nr. 56. Australijos RCM.
Garantija	1 metai (ES: 2 metai)

### Skyrius 3 Bendrojo pobūdžio informacija

Gamintojas jokiū būdu nebus atsakingas už žalą, atsiradusią dėl netinkamo gaminio naudojimo arba vadove pateiktų instrukcijų nesilaikymo. Gamintojas pasilieka teisę bet kada iš dalies pakeisti šį vadovą ir jame aprašytus produktus nepranešdamas apie keitimą ir neprisiimdamas įsipareigojimų. Pataisytuosius leidimus rasite gamintojo žiniatinklio svetainėje.

<sup>3</sup> Siekdami geriausių rezultatų, naudokite prietaisą 200 ml/min srauto greičiu, kai maks. dalelių dydis yra 20 μm. Didesnėms dalelėms (maks. 150 μm) geriausias srauto greitis yra nuo 350 iki 500 ml/min.

### 3.1 Saugos duomenys

Gamintojas nėra atsakingas už jokių nuostolių dėl netinkamo šio gaminio taikymo ar naudojimo, įskaitant tiesioginius, atsitiktinius ir šalutinius nuostolius, bet tuo neapsiribojant, ir nepripažįsta jokios atsakomybės už tokius nuostolius, kiek tai leidžia galiojantys įstatymai. Tik naudotojas yra atsakingas už taikymo lemiamo pavojaus nustatymą ir tinkamų mechanizmų procesams apsaugoti per galimą įrangos triktį įrengimą.

Perskaitykite visą šį dokumentą prieš išpakuodami, surinkdami ir pradėdami naudoti šį įrenginį. Atkreipkite dėmesį į visus įspėjimus apie pavojų ir atsargumo priemones. Priešingu atveju įrenginio naudotojas gali smarkiai susižeisti arba sugadinti įrenginį.






Jei įranga naudojama ne taip, kaip nurodė gamintojas, įrangos teikiama apsauga gali būti pažeista. Nenaudokite ir nemontuokite šios įrangos kitaip, nei nurodyta šiame vadove.



#### 3.1.1 Informacijos apie pavojų naudojimas

<b>▲ PAVOJUS</b>
Žymi galimą arba neišvengiamą pavojingą situaciją, į kurią pakliuvus galima mirtinai ar stipriai susižeisti.
<b>▲ ĮSPĖJIMAS</b>
Žymi galimą arba neišvengiamą pavojingą situaciją, kurios nevengiant gali grėsti mirtis ar stiprus sužeidimas.
<b>▲ ATSARGIAI</b>
Žymi galimą pavojingą situaciją, dėl kurios galima lengvai ar vidutiniškai susižeisti.
<b>PASTABA</b>
Žymi situaciją, kurios neišvengus gali būti sugadintas prietaisas. Informacija, kuriai reikia skirti ypatingą dėmesį.


#### 3.1.2 Apie pavojų perspėjančios etiketės


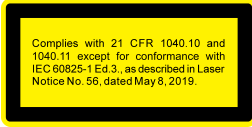
Perskaitykite visas prie prietaiso pritvirtintas etiketes ir žymas. Nesilaikant nurodytų įspėjimų galima susižaloti arba sugadinti prietaisą. Simbolis, kuriuo pažymėtas prietaisas, vadove yra nurodytas su įspėjamuoju pareiškimu.

	Šiuo simboliu pažymėto elektros įrenginio negalima išmesti namų arba viešosiose atliekų išmetimo vietose Europoje. Nemokamai grąžinkite nebenaudojamą įrangą gamintojui, kad ji būtų utilizuota.
	Šis simbolis, jeigu juo pažymėtas įtaisas, reiškia, kad turite skaityti naudojimo vadovą ir (arba) saugos informaciją.
	Šis simbolis reiškia, kad būtina dėvėti apsauginius akinius.
	Šis simbolis reiškia, kad įrenginyje yra lazerinis įtaisas.
	Šis ženklas reiškia, kad pažymėtoji dalis gali būti įkaitusi, ir norint ją paliesti yra būtina imtis atsargumo priemonių.

	Šis simbolis reiškia, kad yra cheminio pakenkimo rizika, taip pat rodo, kad tik tinkamą kvalifikaciją turintiems ir specialiai išmokytiems asmenims leidžiama dirbti su cheminėmis medžiagomis ir atlikti su įranga susijusių cheminių medžiagų pristatymo sistemų techninę priežiūrą.
	Šis simbolis reiškia, kad įrenginys skleidžia radijo bangas.

### 3.1.3 1 klasės lazerinis gaminy

<b>⚠ PAVOJUS</b>	
	Pavojus susižeisti. Niekada nenuimkite gaubtų nuo prietaiso. Šiame prietaise įrengtas lazeris, todėl naudotojas gali būti apšvitintas lazerio spinduliu.

	1 klasės lazerinis gaminy, IEC60825-0.55:2014, 850 nm, maks. 1 mW Vieta: prietaiso galas.
	Atitinka JAV reglamentus 21 CFR 1040.10 ir 1040.11 pagal pranešimą apie lazerinę įrangą Nr. 56. Vieta: prietaiso galas.

Šis prietaisas yra 1 klasės lazerinis gaminy. Prietaisui sugedus arba kai yra atidarytas prietaiso dangtelis, sklinda nematoma lazerinė spinduliuotė. Šis gaminy atitinka standartų EN 61010-1, „Saugos reikalavimai, keliami elektrinei matavimo, valdymo ir laboratorinei įrangai.“ ir IEC/EN 60825-1, „Lazerinių gaminių sauga“ reikalavimus, taip pat 21 CFR 1040.10 pagal pranešimą apie lazerinę įrangą Nr. 56. Žr. etiketes ant prietaiso, kuriose rasite informacijos apie lazerį.


### 3.1.4 RFID modulis


Prietaisai su pasirinkamu RFID moduliu gauna ir siunčia informaciją ir duomenis. RFID modulis veikia 13,56 MHz dažniu.

RFID naudoja radijo programų technologiją. Radijo programoms taikomos nacionalinės leidimų išdavimo sąlygos.

Jei kyla abejonų, kreipkitės į gamintoją.

#### 3.1.4.1 Saugos informacija dėl RFID modulių

<b>⚠ ĮSPĖJIMAS</b>	
	Įvairūs pavojai. Neardykite prietaiso atlikdami techninę priežiūrą. Jeigu vidinius komponentus reikia valyti arba remontuoti, kreipkitės į gamintoją.

<b>⚠ ĮSPĖJIMAS</b>	
	Elektromagnetinės spinduliuotės pavojus. Nenaudokite šio prietaiso pavojingoje aplinkoje.



## PASTABA

Prietaisas yra jautrus elektromagnetiniams ir elektromechaniniams trukdžiams. Šie trukdžiai gali paveikti prietaiso tyrimo rezultatus. Nenaudokite šio prietaiso šalia trukdžius galinčios sukelti įrangos.

Vadovaukitės toliau pateikta saugos informacija, kad prietaisą naudotumėte pagal vietos, regiono ir nacionalinius reikalavimus.

- Nenaudokite šio prietaiso ligoninėse ir atitinkamose įstaigose arba šalia medicinos įrangos, pvz., širdies ritmo stimuliatorių arba klausos aparatų.
- Nenaudokite prietaiso šalia itin degių medžiagų, pvz., degalų, itin degių cheminių medžiagų ir sprogstamųjų medžiagų.
- Nenaudokite prietaiso šalia degių dujų, garų arba dulkių.
- Saugokite prietaisą nuo vibracijos ir sukretimų.
- Prietaisas gali sukelti trukdžius šalia esantiems televizoriams, radijo imtuvams ir kompiuteriams.
- Garantija netaikoma netinkamam naudojimui arba nusidėvėjimui.

### 3.1.4.2 Radijo dažnio atpažinimo įrenginio (RDA) atitiktis FCC reikalavimams

Šiame prietaise gali būti registruotasis radijo dažnio atpažinimo įrenginys (RDA). Žr. [Lentelė 1](#) Federalinės komunikacijų komisijos (angl. FCC) registracijos informaciją.

**Lentelė 1 Registracijos informacija**

Parametras	Vertė
FCC identifikacijos numeris (FCC ID)	YCB-ZBA987
IC	5879A-ZBA987
Dažnis	13,56 MHz

### 3.1.5 Elektromagnetinio suderinamumo (EMC) atitiktis

#### ▲ ATSAUGIAI

Ši įranga nėra skirta naudoti gyvenamojoje patalpoje ir gali neužtikrinti tokiai aplinkai reikiamos radijo ryšio apsaugos.

#### CE (EU)

Įranga atitinka esminius EMC direktyvos 2014/30/ES reikalavimus.

#### UKCA (UK)

Įranga atitinka 2016 m. Elektromagnetinio suderinamumo taisyklių (S.I. 2016/1091) reikalavimus.

#### Kanados taisyklės dėl radijo trukdžius keliančios įrangos, ICES-003, A klasė:

Tai patvirtinančių patikrinimų dokumentų teirautis gamintojo.

A klasės skaitmeninis įtaisas atitinka visus Kanados taisyklių dėl radijo trukdžius keliančios įrangos reikalavimus.

Cet appareil numérique de classe A répond à toutes les exigences de la réglementation canadienne sur les équipements provoquant des interférences.

#### FCC 15 dalis, A klasės apribojimai

Tai patvirtinančių patikrinimų dokumentų teirautis gamintojo. Šis prietaisas atitinka FCC taisyklių 15 dalies reikalavimus. Naudojimui taikomos šios sąlygos:


1. Įranga negali kelti kenksmingų trukdžių.
2. Ši įranga turi priimti visus gaunamus trukdžius, įskaitant tuos, dėl kurių prietaisas veiks netinkamai.

Šios įrangos pakeitimai arba modifikacijos, kurios nėra tiesiogiai patvirtintos už atitiktį atsakingos šalies, gali panaikinti naudotojo teisę naudotis šia įranga. Ši įranga yra patikrinta ir nustatyta, kad ji atitinka A klasės skaitmeninių prietaisų apribojimuose keliamus reikalavimus pagal FCC taisyklių 15 dalį. Šie apribojimai taikomi siekiant suteikti tinkamą apsaugą nuo žalingųjų trukdžių poveikio, kai

įranga yra naudojama komercinėse patalpose. Ši įranga sukuria, naudoja ir skleidžia radijo bangų energiją ir, jei naudojama nesilaikant naudotojo instrukcijoje pateiktų nurodymų, gali kelti radijo ryšio žalinguosius trukdžius. Šią įrangą naudojant gyvenamosiose patalpose gali būti keliami žalingieji trukdžiai ir tokiu atveju naudotojas juos turės pašalinti savo lėšomis. Norėdami sumažinti trukdžius, galite pasinaudoti šiais būdais:

1. Atjunkite įrangą nuo maitinimo šaltinio ir patikrinkite, ar jis yra trukdžių šaltinis.
2. Jei įrangą prijungta prie to paties maitinimo lizdo kaip ir trukdžius patiriantis prietaisas, prijunkite įrangą prie kito maitinimo lizdo.
3. Perkelkite įrangą toliau nuo trukdžius patiriančio prietaiso.
4. Trukdžius patiriančio prietaiso anteną pastatykite kitoje vietoje.
5. Pabandykite derinti anksčiau pateiktus būdus.

## 3.2 Gaminio apžvalga

▲ PAVOJUS	
	Cheminis arba biologinis pavojus. Jei šis prietaisas naudojamas apdorojimo procesui ir (arba) chemikalų tiekimo sistemai stebėti, ir šiam procesui ar sistemai taikomos reguliuojamosios ribos ir stebėjimo reikalavimai, susiję su visuomenės sveikata, viešuoju saugumu, maisto arba gėrimų gamyba ar apdorojimu, šio prietaiso naudotojo atsakomybė – žinoti ir laikytis visų taikomų taisyklių ir užtikrinti, kad vietoje būtų pakankamai ir tinkamų mechanizmų, kad būtų laikomasi taikomų taisyklių prietaiso trikties atveju.

Turbidimetrai TU5300 SC ir TU5400 SC yra naudojami su SC valdikliu mažo diapazono drumstumui išmatuoti daugiausia tikrinant naudojamą galutinį geriamąjį vandenį. Žr. [Paveikslėlis 1](#).

Turbidimetrais „TU5300 sc“ ir „TU5400 sc“ matuojama išsklaidyta šviesa 90° kampų 360° spinduliu aplink krentančio šviesos spindulio ašį.

Taip pat yra galimybė įsigyti pasirenkamą RFID modulį ir automatinį sistemos patikrinimą<sup>4</sup>. RFID modulis parodytas [Paveikslėlis 1](#). Naudojant RFID modulį galima lengvai palyginti apdorojimo ir laboratorinius drumstumo matavimo duomenis. Gamintojo svetainėje pateiktame išplėstiniame naudotojo vadove aprašoma automatinio sistemos patikrinimo parinktis.

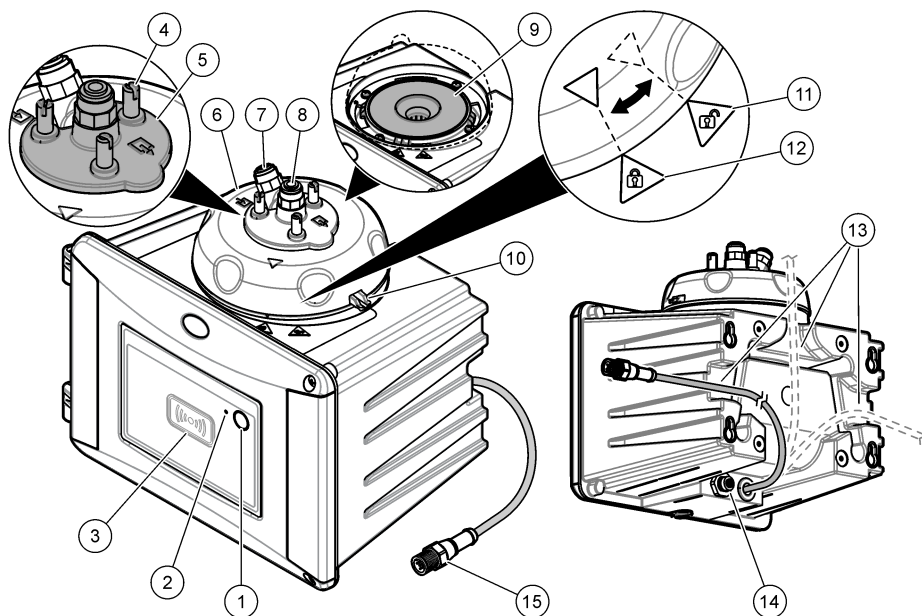
Turbidimetrams „TU5300 sc“ ir „TU5400 sc“ galima įsigyti prognozuojamąją diagnostinę programinę įrangą PROGNOSYS. Norėdami naudoti programinę įrangą PROGNOSYS, prijunkite turbidimetrą prie SC valdiklio su PROGNOSYS.

Mokomuosius vaizdo įrašus galima rasti gamintojo svetainės palaikymo skyriuje.

Apie priedus skaitykite gamintojo tinklapyje pateiktame išplėstiniame naudotojo vadove.

<sup>4</sup> RFID modulio ir automatinio sistemos patikrinimo parinktis galima tik pirkimo metu.

## Paveikslėlis 1 Gaminio apžvalga



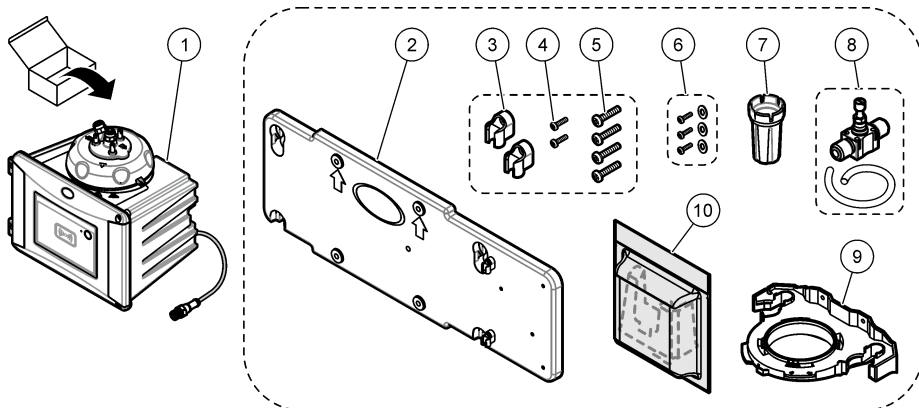
1 Programuojamasis mygtukas	9 Buteliukų skyrius
2 Būsenos indikatoriaus lemputė <sup>5</sup>	10 Pralaidos anga
3 RFID modulio indikatorius (pasirenkamas)	11 Apdorojimo galvutė (atidaryta)
4 Valymo dangtelio varžtai (3x)	12 Apdorojimo galvutė (uždaryta)
5 Valymo dangtelis	13 Laidų kanalai
6 Apdorojimo galvutė	14 Ilginamoji jungtis priedams
7 Mėginio įvadas	15 Jutiklio laidas
8 Mėginio išvadas	

### 3.3 Gaminio sudedamosios dalys

Įsitinkite, kad gavote visas sudedamąsias dalis. Žr. [Paveikslėlis 2](#). Aptikę, kad dalių trūksta ar jos yra apgadintos, nedelsdami susisiekiate su gamintoju ar prekybos atstovu.

<sup>5</sup> Rūdoma prietaiso būseną. Daugiau informacijos rasite gamintojo svetainėje esančiame išplėstiniame naudotojo vadove.

## Paveikslėlis 2 Gaminio sudedamosios dalys



1 „TU5300 sc“ arba „TU5400 sc“	6 Valymo dangtelio varžtai ir poveržlės naudojimui su karštu vandeniu
2 Sieninis laikiklis (du vamzdelių spaustukai ant laikiklio)	7 Buteliuko pakeitimo įrankis
3 Vamzdelių spaustukai	8 Srauto reguliatorius
4 Vamzdelių spaustuko varžtai, 2,2 x 6 mm	9 Techninės priežiūros laikiklis
5 Tvirtinimo varžtai, 4 x 16 mm	10 Sausiklio kasetė

## Skyrius 4 Montavimas

### ⚠ ATSAUGIAI



Įvairūs pavojai. Šiame dokumento skyriuje aprašytas užduotis turi vykdyti tik kvalifikuoti darbuotojai.

### 4.1 Įrengimo instrukcijos

#### PASTABA

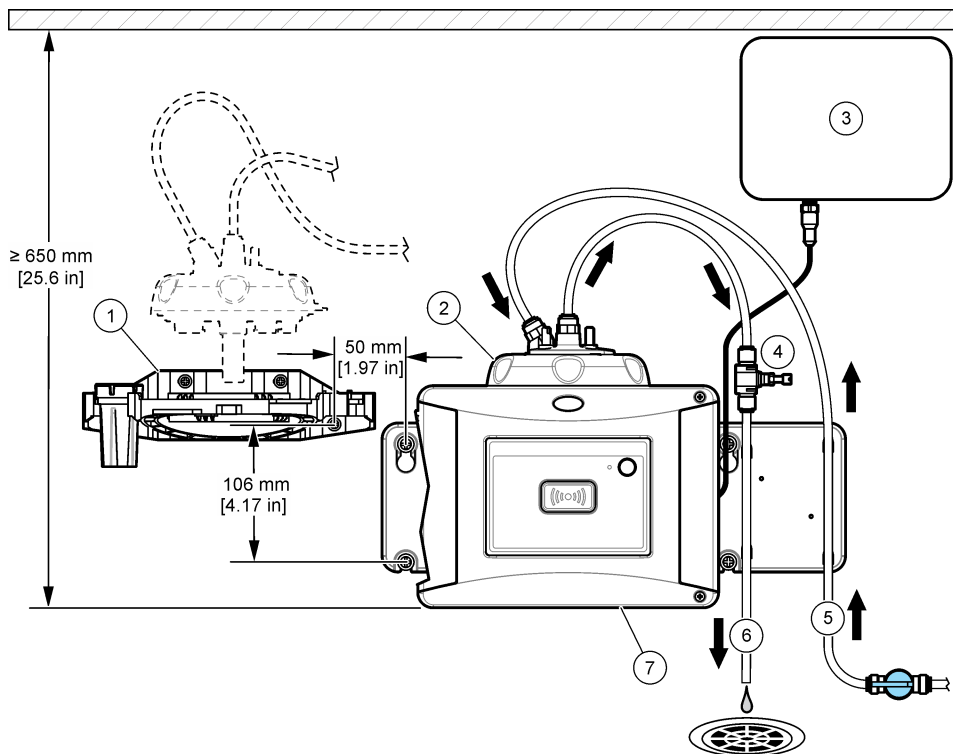
Įsitikinkite, kad šalia prietaiso yra grindyse įrengta kanalizacijos anga. Apžiūrėkite, ar prietaisas yra sandarus.

Šis prietaisas yra įvertintas ne didesiam kaip 3100 m (10 710 pėdų) aukščiui. Naudojant šį prietaisą didesniame nei 3100 m aukštyje gali šiek tiek padidėti elektros izoliacijos gedimo tikimybė, todėl padidėja elektros smūgio pavojus. Gamintojas rekomenduoja abejonių turintiems klientams kreiptis į techninės priežiūros tarnybą.

### 4.2 Įrengimo apžvalga

Paveikslėlis 3 rodoma įrengimo apžvalga be priedų ir reikalingų tarpų. Sistemos su visais priedais apžvalga pateikiama išplėstiniame vadove, kuris yra gamintojo svetainėje.

### Paveikslėlis 3 Įrengimo apžvalga be priedų



1 Techninės priežiūros laikiklis	5 mēginio įvadas
2 Apdorojimo galvutė	6 Mēginio išvadas
3 SC valdiklis	7 „TU5300 sc“ arba „TU5400 sc“
4 Srauto reguliatorius	

## 4.3 Montavimas prie sienos

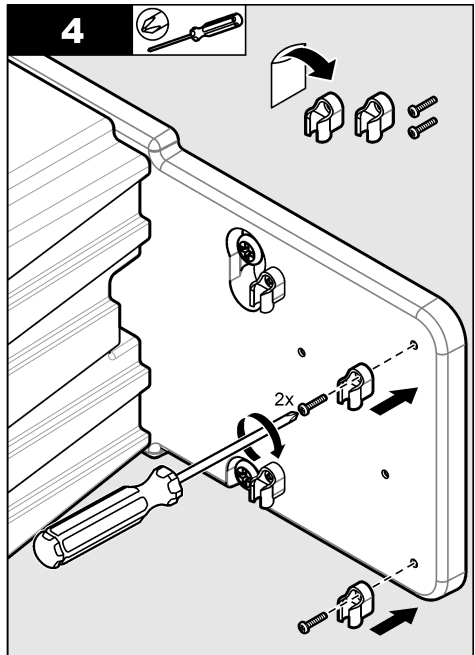
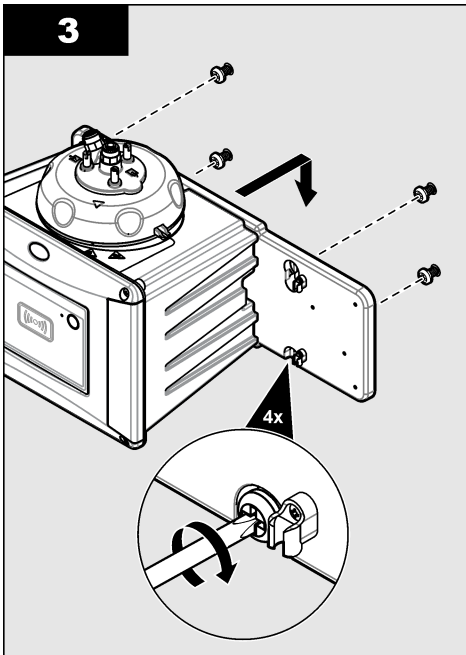
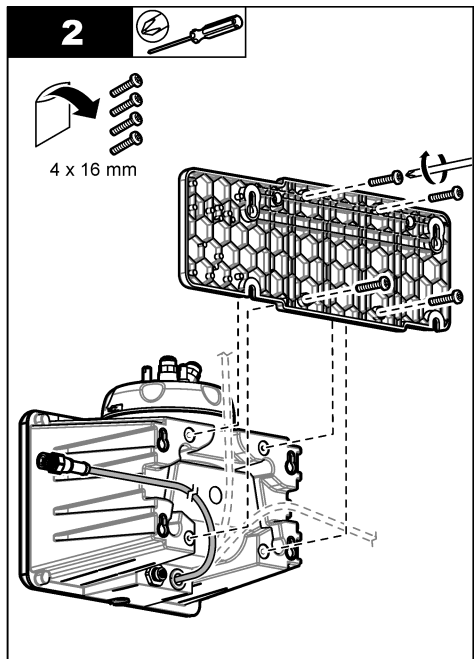
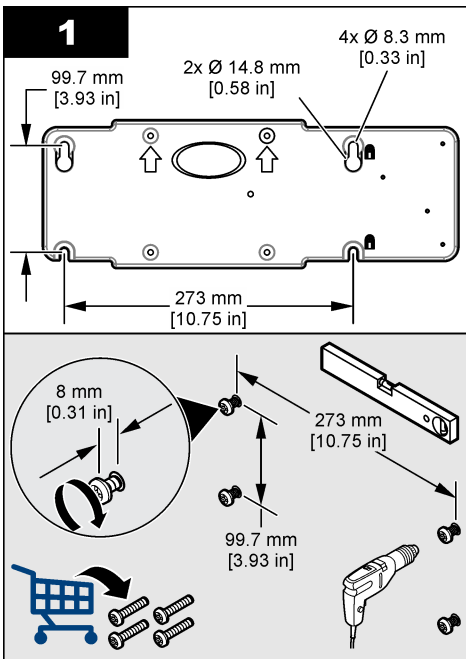
Sumontuokite prietaisą vertikaliai ant sienos. Sumontuokite prietaisą taip, kad jis kabėtų lygiai.

### 4.3.1 Įrenkite su sieniniu laikikliu

Žr. toliau pavaizduotus veiksmus, kad įrengtumėte prietaisą ant sienos su sieniniu laikikliu. Sieninio laikiklio tvirtinimo prie sienos elementais pasirūpina naudotojas.

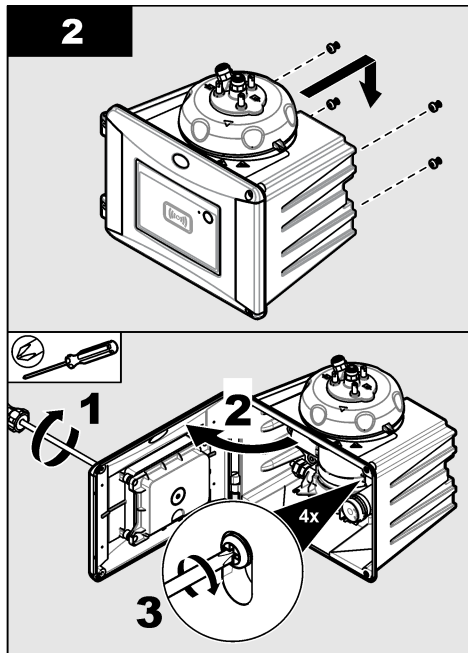
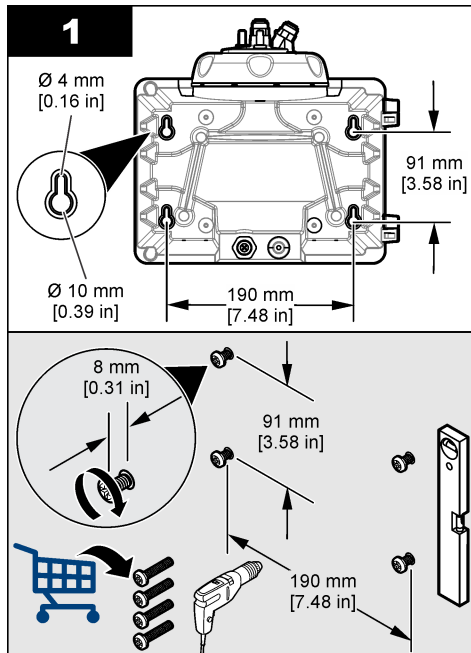
Jei keičiamas 1720D, 1720E arba FT660 prietaisas, nuimkite prietaisą nuo sienos. Tada atlikite 2–4 pavaizduotus veiksmus, kad įrengtumėte prietaisą ant jau esamų tvirtinimo elementų.

**Pastaba:** Kai naudojami priedai, skiriasi vamzdelių spaustukų įrengimo vieta. Žr. su priedais pridedamus dokumentus, kad sužinotumėte, kur įrengti vamzdelių spaustukus.



### 4.3.2 Montuoti tiesiogiai ant sienos

Arba žr. toliau parodytus veiksmus, kad sumontuotumėte prietaisą tiesiai ant sienos. Montavimo įranga pasirūpina naudotojas. Nuimkite ploną plastiko plėvelę nuo montavimo angų prietaiso gale.



### 4.4 Įdėkite sausiklio kasetę

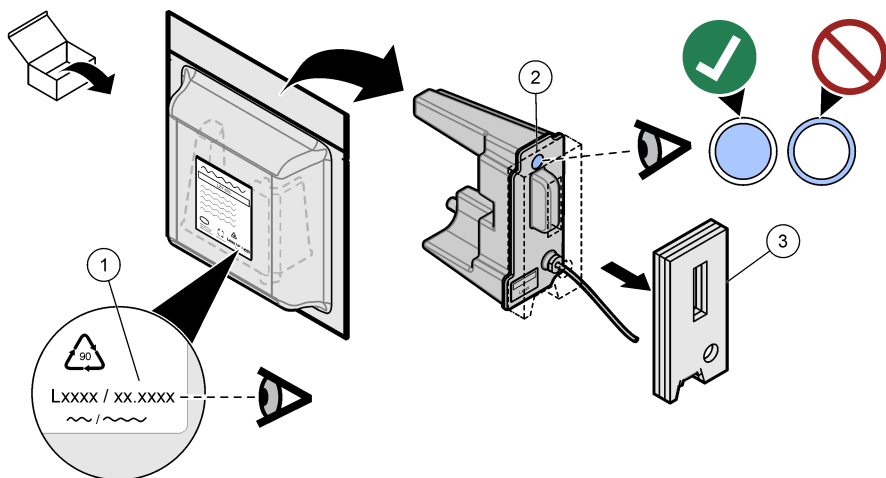
#### PASTABA

Įsitinkinkite, kad sausiklio kasetė yra įdėta, antraip bus sugadintas prietaisas.

Pirmą kartą įdėdami atlikite toliau parodytus veiksmus. Keisdami vadovaukitės su sausiklio kasete pridamais dokumentais.

1. Pažiūrėkite į ant pakuotės nurodytą montavimui tinkamą datą. Žr. [Paveikslėlis 4](#). Nenaudokite, jei tinkama montavimui data jau praėjo.
2. Įsitinkinkite, kad ant naujos sausiklio kasetės esantis indikatorius yra žydras. Žr. [Paveikslėlis 4](#).
3. Įdėkite naują sausiklio kasetę. Žr. toliau pateiktas iliustracijas.

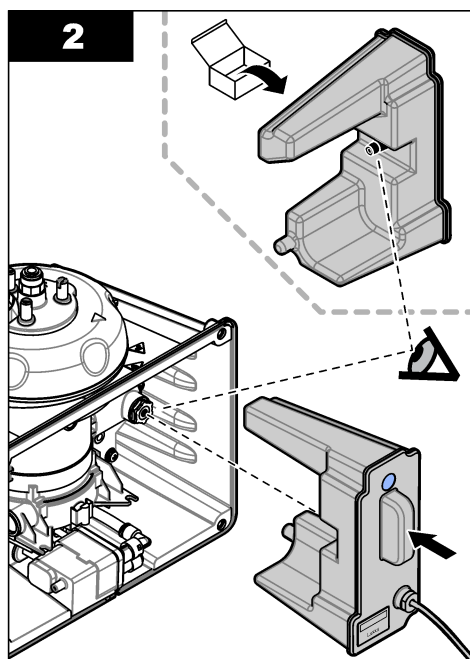
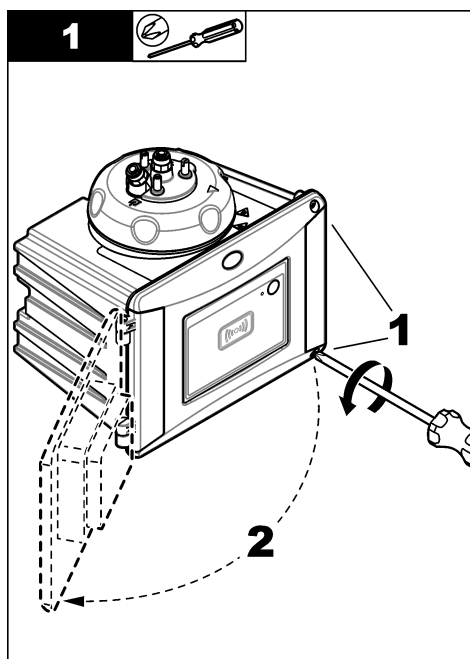
**Paveikslėlis 4 Apžiūrėkite sausiklio kasetę.**



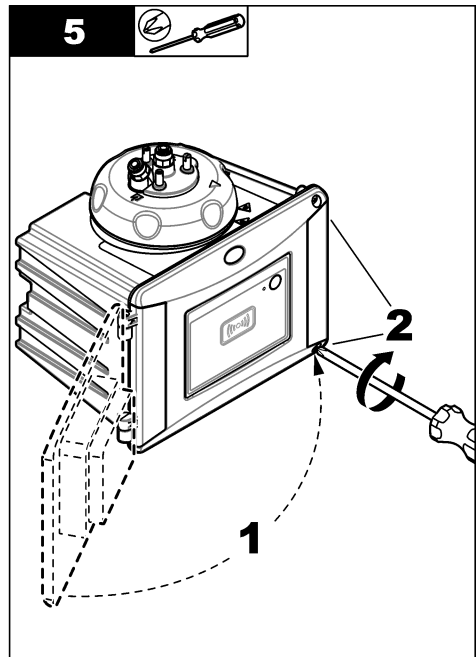
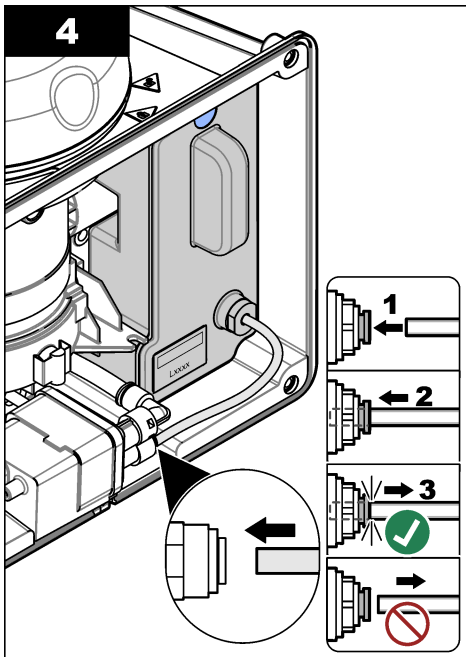
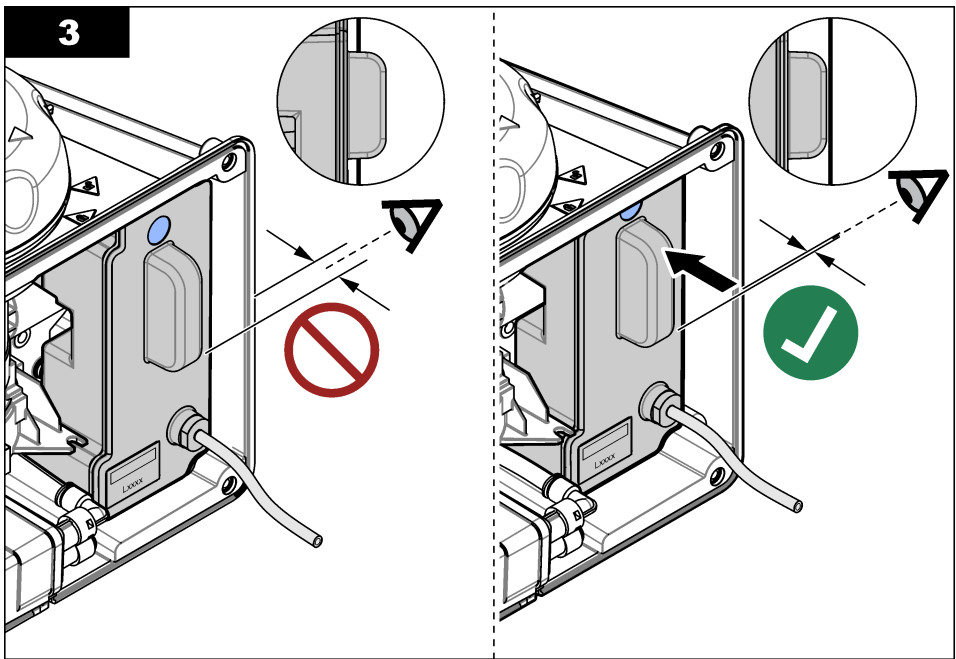
**1** Tinkamumo montuoti data  
(mm.MMMM = metal ir mėnuo)

**2** Indikatorius (žydras = galioja,  
baltas = nebegalioja)

**3** Saugaus transportavimo  
apsauga







## 4.5 Pakeiskite valymo dangtelio varžtus.

### PASTABA

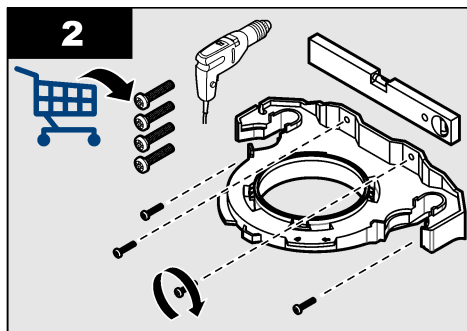
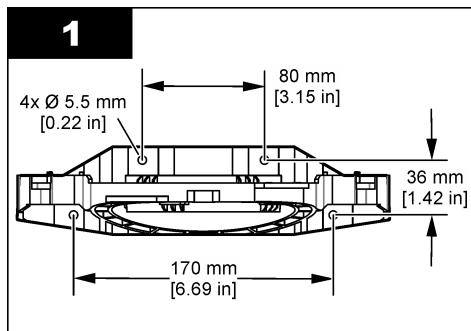
Nepriveržkite per stipriai varžtų arba gali įvykti lūžimas. Varžtus priveržkite ranka.

Jei mėginio temperatūra yra nuo 40 iki 60 °C (nuo 104 iki 140 °F), valymo dangtelio varžtai įkaista. Kad nenudegtumėte, pakeiskite standartinio valymo dangtelio varžtus karštam vandeniui skirtais valymo dangtelio varžtais ir poveržlėmis. Valymo dangtelių varžtų vietą žr. [Paveikslėlis 1](#) Puslapyje 9.

## 4.6 Įdėkite techninės priežiūros laikiklį

Techninės priežiūros laikiklis laiko apdorojimo galvutę (arba pasirinkamą automatinio valymo modulį), kai ji nėra sumontuota ant prietaiso.

Žr. [Įrengimo apžvalga](#) Puslapyje 10, kad techninės priežiūros laikiklį įrengtumėte tinkamu atstumu nuo prietaiso. Žr. pavaizduotus veiksmus, kad įrengtumėte techninės priežiūros laikiklį.



## 4.7 Įdėkite srauto jutiklį (pasirenkamas)

Pasirenkamas srauto jutiklis nurodo, ar mėginio srautas atitinka specifikacijas. Kai srauto nėra, srautas yra silpnas arba srautas yra stiprus, valdiklio ekrane parodomas įspėjimas ir įsižiebia būsenos indikatorius lemputė.

Pasirenkamo srauto jutiklio montavimas. Žr. su pasirinkamu srauto jutikliu pridamus dokumentus.

## 4.8 Įrenkite automatinį valymo modulį (pasirenkama)

Automatinis valymo modulis pasirinktais laiko intervalais išvalo apdorojimo buteliuko vidų.

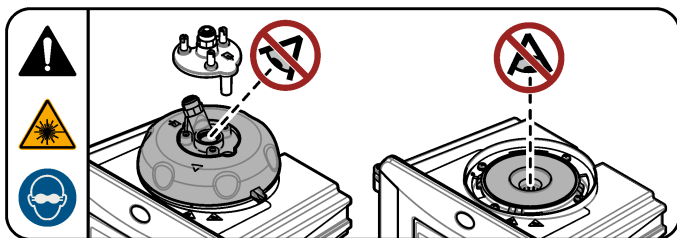
Pasirenkamo automatinio valymo modulio įrengimas. Žr. su automatinio valymo modulių pridamus dokumentus.

## 4.9 Prisijunkite prie SC valdiklio.

### ⚠ ATSAUGIAI



Pavojus susižeisti. Nežiūrėkite į buteliukų skyrių, kai prietaisas yra prijungtas prie maitinimo.



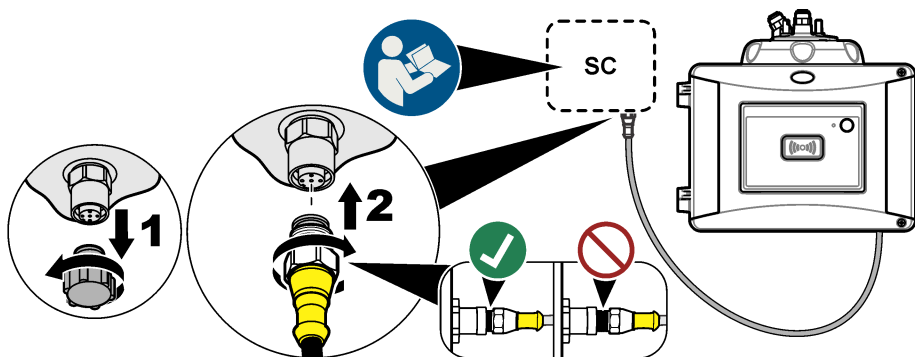
1. Naujausią programinės įrangos versiją gaukite iš <http://www.hach.com> Prieš prijungdami prietaisą prie SC valdiklio, įdiekite jame naujausią programinės įrangos versiją.

Vadovaukitės dėžutėje pridėtomis arba programinės įrangos atsuntimo rinkinyje gautomis SC valdiklio programinės įrangos diegimo instrukcijomis.

2. Atjunkite SC valdiklio maitinimą.
3. Prijunkite jutiklio laidą, kad greitai sujungtumėte SC valdiklio jungtis. Žr. [Paveikslėlis 5](#). Pasilikite jungties dangtelį, kad galėtumėte jį panaudoti vėliau.
4. Prijunkite SC valdiklio maitinimą.  
SC valdiklis ieško prietaiso.
5. Kai SC valdiklis prietaisą suranda, paspauskite **enter** (Įvesti).

Pagrindiniame ekrano rodinyje valdiklis rodo turbidimetro išmatuotą drumstumo vertę.

#### **Paveikslėlis 5 Prijunkite jutiklio laidą prie SC valdiklio.**



## **4.10 Vandentiekio sistema**

### **4.10.1 Prijunkite prietaisą prie vandentiekio**

#### **⚠️ ĮSPĖJIMAS**



Sprogimo pavojus. Įsitinkite, kad išleidimo vamzdyje nėra jokių kliūčių. Jei išleidimo vamzdis užsikimša, jis yra suspaustas arba sulenktas, prietaise gali susidaryti aukštas slėgis.

## ⚠ ĮSPĖJIMAS



Pavojus susižeisti. Mėginių linijoje yra aukšto slėgio vandens. Jei bus karštas, jis gali nudeginti odą. Per šią procedūrą vandens slėgį turi pašalinti asmens saugos įrangą dėvintis kvalifikuotas darbuotojas.



### PASTABA

Saugokite, kad į buteliukų skyrių nepatektų vanduo, nes prietaisas gali sugesti. Prieš įrengdami apdorojimo galvutę ant prietaiso, įsitikinkite, kad nėra vandens nuotėkio. Įsitikinkite, kad visi vamzdeliai yra iki galo įkišti. Įsitikinkite, kad buteliuko veržlė yra tvirtai priveržta. Visas vandens slėgis turėtų tekti sistemai, vandens srautas įjungtas ir ant stiklinio buteliuko turi nesimatyti jokio vandens nuotėkio.

### PASTABA

Montuodami ant prietaiso laikykite automatinį valymo modulį vertikaliai, nes gali sudužti buteliukas. Jei buteliukas suduš, vanduo pateks į buteliukų skyrių ir sugadins prietaisą.

### PASTABA

Prieš prijungdami prietaisą prie vandentiekio, įsitikinkite, kad yra įdėta sausiklio kasetė ir buteliukas.

### PASTABA

Atsižvelgiant į aplinkos sąlygas, būtina palaukti bent 15 minučių, kad sistema stabilizuotųsi.

#### Naudotojo įsigjami elementai:

- Srauto atjungimo vožtuvas
- Vamzdeliai<sup>6</sup>
- Vamzdelių kirptuvas

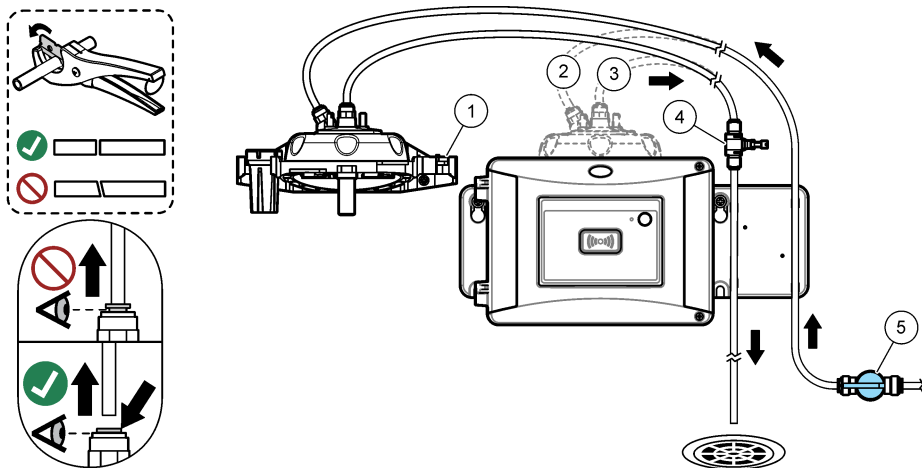
<sup>6</sup> Vamzdelių reikalavimus rasite [Techniniai duomenys](#) Puslapyje 3.

1. Prijunkite prietaisą prie vandentiekio. Žr. toliau pateiktas veiksmų iliustracijas ir [Paveikslėlis 6](#).

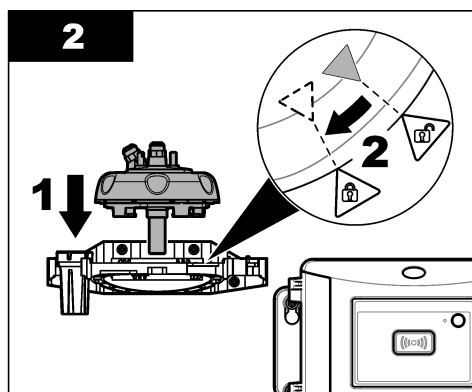
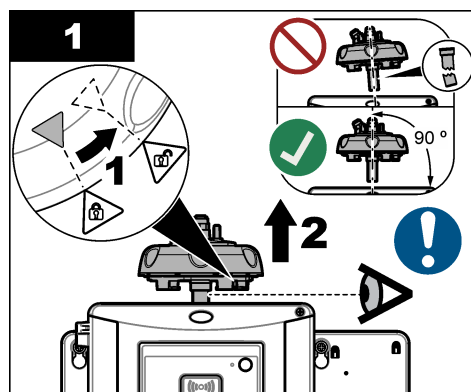
**Pastaba:** Norėdami prie prietaiso prijungti priedus, vadovaukitės su priedais pateiktais dokumentais.

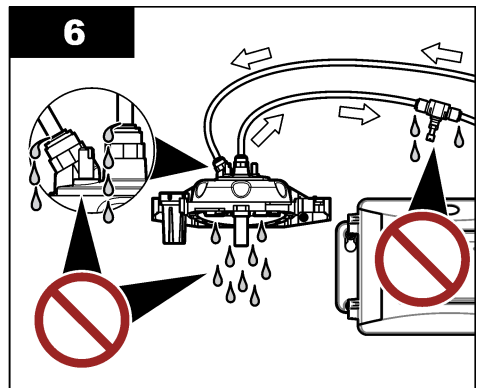
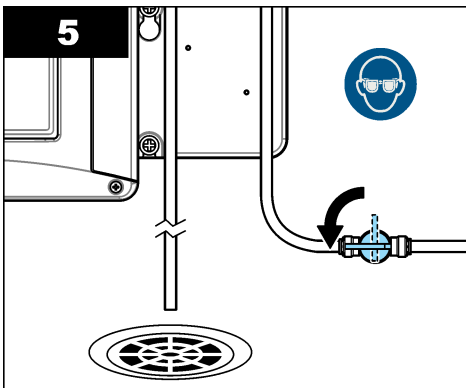
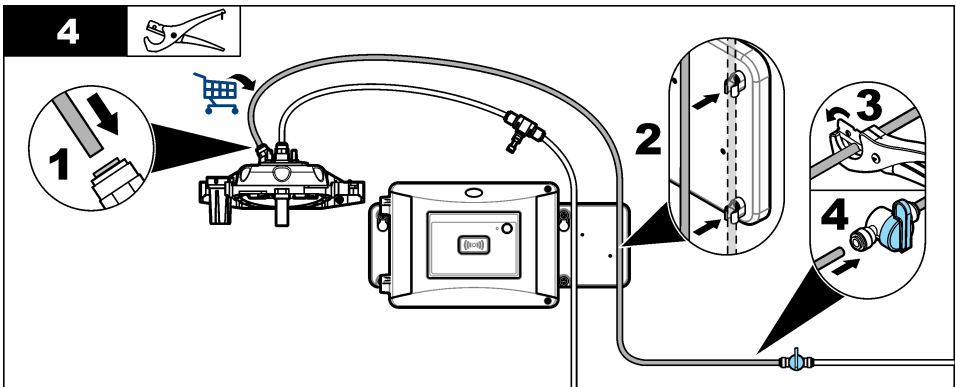
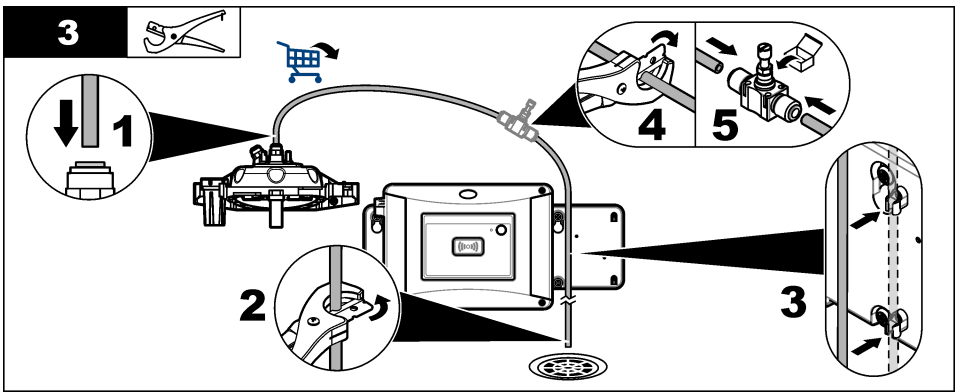
**Pastaba:** Naudokite matinį vamzdelio priedą iš HACH priedų, kad išvengtumėte bakterijų augimo.

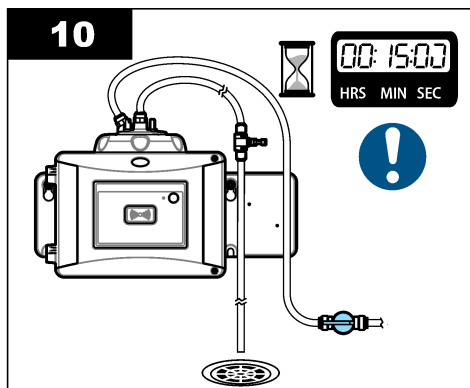
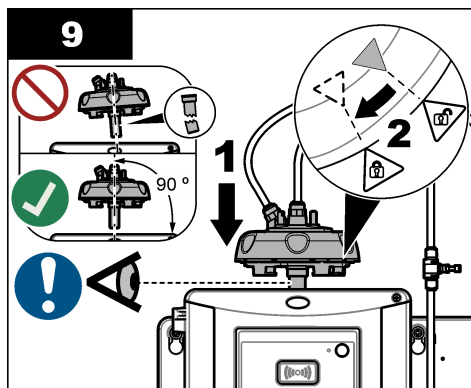
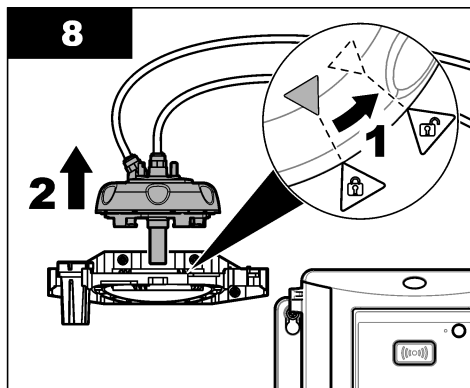
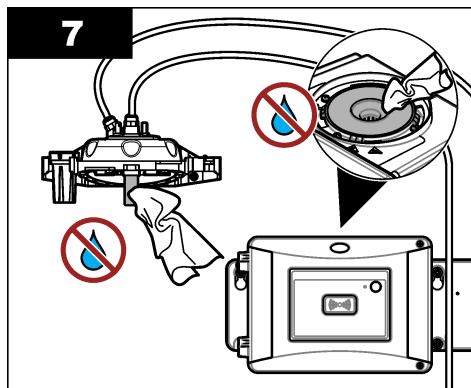
### Paveikslėlis 6 Prijungimo apžvalga: be priedų



1 Techninės priežiūros laikiklis	4 Srauto reguliatorius
2 Mėginio įvadas	5 Srauto atjungimo vožtuvas
3 Mėginio išvadas	







#### 4.10.2 Srauto greičio nustatymas

1. Srautą matuokite su iki galo atidarytu srauto reguliatoriumi. Pasirūpinkite, kad srautas atitiktų vidutines srauto specifikacijas. Žr. [Techniniai duomenys](#) Puslapyje 3.

2. Lėtai uždarinėkite srauto reguliatorių, kol srautas sumažės 20–30 %.

**Pastaba:** Srauto reguliatorius sukelia atbulinį slėgį vamzdelyje ir sumažina burbuliukų, kurie gali susidaryti buteliuke, kiekį.

### Skyrius 5 Naudotojo naršymas

Informacijos apie naršymą ir klaviatūros aprašymą žiūrėkite valdiklio dokumentacijoje.

SC200 valdiklyje arba SC1000 valdiklyje paspauskite **RIGHT (dešinėn)** rodyklės klavišą daug kartų, kad pagrindiniame ekrane būtų rodoma daugiau informacijos ir kad būtų rodomas grafinis ekranas.

SC4500 valdiklyje braukite pagrindinį ekraną į kairę arba dešinę, kad pagrindiniame ekrane būtų rodoma daugiau informacijos ir kad būtų rodomas grafinis ekranas.

### Skyrius 6 Veikimas

Žr. išplėstinį naudotojo vadovą gamintojo svetainėje, kad sukongifūruotumėte prietaiso nustatymus ir palygintumėte apdorojimo ir laboratorinius matavimus.

## Skyrius 7 Kalibravimas

### ⚠ | SPĖJIMAS



Sąlyčio su cheminėmis medžiagomis pavojus. Vykdykite laboratorijos saugos procedūras ir dėvėkite visas asmenines saugos priemones, tinkančias naudojamiems chemikalams. Saugos protokoliai nurodyti galiojančiuose saugos duomenų lapuose (MSDS / SDS).

Šis prietaisas yra sukalibruotas gamykloje, jo lazerinio spindulio šaltinis yra stabilus. Gamintojas rekomenduoja reguliariai tikrinti sukalibravimą, kad būtų užtikrinta, jog sistema veikia taip, kaip numatyta. Gamintojas rekomenduoja kalibruoti pagal vietos reglamentų reikalavimus ir po remonto arba didelių techninės priežiūros darbų.

Prietaisą galima sukalibruoti naudojant pasirinkamą kalibravimo dangtelį ir buteliuką (-us) su „StabCal“ standartu arba formazino standartu. Daugiau kalibravimo procedūrų su RFID ir be RFID buteliukų, 1 ir 2 taškų kalibravimo, ieškokite kalibravimo dangtelio dokumentacijoje. Arba naudokite švirkštą ir „StabCal“ standartą arba formazino standartą, kad sukalibruotumėte prietaisą.

Žr. [www.hach.com](http://www.hach.com) išplėstinį naudotojo vadovą, kad sukalibruotumėte prietaisą ir sukonfigūruotumėte kalibravimo nustatymus.

## Skyrius 8 Patikrinimas

Naudokite pasirinkamą kalibravimo dangtelį ir sandarus buteliuko 10 NTU „StabCal“ standartą (arba „StabCal“ 10 NTU standartą ir švirkštą) pirminiam kalibravimo patikrinimui atlikti. Arba naudokite pasirinkamą kalibravimo dangtelį ir pasirinkamą stiklinę tikrinimo lazdelę (< 0,1 NTU), kad atliktumėte antrinį kalibravimo patikrinimą mažo diapazono drumstume.

Žr. [išplėstinį naudotojo vadovą, kad atliktumėte patikrinimą ir sukonfigūruotumėte patikrinimo nustatymus.](#)

## Skyrius 9 Techninė priežiūra

### ⚠ | SPĖJIMAS



Pavojus nudegti. Liesdami karštus skysčius vadovaukitės saugaus naudojimo protokoliais.

### ⚠ | ATSARGIAI



Ivairūs pavojai. Šiame dokumento skyriuje aprašytas užduotis turi vykdyti tik kvalifikuoti darbuotojai.

### ⚠ | ATSARGIAI



Pavojus susižeisti. Niekada nenuimkite gaubtų nuo prietaiso. Šiame prietaise įrengtas lazeris, todėl naudotojas gali būti apšvitintas lazerio spinduliu.

### ⚠ | ATSARGIAI



Pavojus susižeisti. Stikliniai komponentai gali sudužti. Saugokitės, kad neįpjautumėte.

### PASTABA

Neardykite prietaiso atlikdami techninę priežiūrą. Jeigu vidinius komponentus reikia valyti arba remontuoti, kreipkitės į gamintoją.



## PASTABA

Prieš pradėdami techninės priežiūros darbus, sustabdykite mėginio srautą į prietaisą ir palikite prietaisą atvėsti.

Norėdami nustatyti išvesties veikimą techninės priežiūros metu, paspauskite **menu** (Meniu) ir pasirinkite „SENSOR SETUP>TU5x00 sc>DIAG/TEST>MAINTENANCE>OUTPUT MODE“ (Jutiklio sąranka > TU5x00 sc > Diagnostika / Tyrimas > Techninė priežiūra > Išvesties režimas).

### 9.1 Priežiūros grafikas

Lentelė 2 pateikiamas rekomenduojamas techninės priežiūros užduočių grafikas. Dėl įstaigos reikalavimų ir naudojimo sąlygų kai kurias užduotis gali reikėti vykdyti dažniau.

Lentelė 2 Priežiūros grafikas

Užduotis	1–3 mėnesiai	1–2 metai	Pagal poreikį
Nuvalykite buteliuką Puslapyje 23 <i>Pastaba: Valymo intervalas priklauso nuo vandens kokybės.</i>	X		
Buteliukų skyriaus valymas Puslapyje 26			X
Pakeiskite buteliuką Puslapyje 26		X	
Pakeiskite sausiklio kasetę. Puslapyje 29 <i>Pastaba: Keitimo intervalas priklauso nuo aplinkos drėgmės, aplinkos temperatūros ir mėginio temperatūros.</i>		X <sup>7</sup>	
Pakeiskite vamzdelius Puslapyje 29			X

### 9.2 Nuvalykite išsiliejusias medžiagas

#### ⚠ ATSAUGIAI



Sąlyčio su cheminėmis medžiagomis pavojus. Chemikalus ir atliekas išmeskite pagal vietos, regiono ir nacionalines taisykles.

1. Laikykitės visų įstaigos saugos protokolų dėl išsiliejusių medžiagų tvarkymo.
2. Išmeskite atliekas pagal taikomas taisykles.

### 9.3 Prietaiso valymas

#### PASTABA

Nenaudokite tirpiklių prietaisui valyti.

Šiam prietaisui techninė priežiūra nereikalinga. Įprastiniam veikimui nuolatinis valymas nereikalingas. Jei prietaiso išorė susitepa, nušluostykite jo paviršių švaria, drėgna šluoste.

### 9.4 Nuvalykite buteliuką

#### ⚠ ĮSPĖJIMAS



Sąlyčio su cheminėmis medžiagomis pavojus. Vykdykite laboratorijos saugos procedūras ir dėvėkite visas asmeninės saugos priemones, tinkančias naudojamiems chemikalams. Saugos protokolai nurodyti galiojančiuose saugos duomenų lapuose (MSDS / SDS).

Kai drumstumo rodmuo parodo, kad yra užterštas apdorojimo buteliukas, arba valdikio ekrane parodoma „VIAL CLARITY“ (Buteliuko skaidrumas), buteliuką išvalykite.

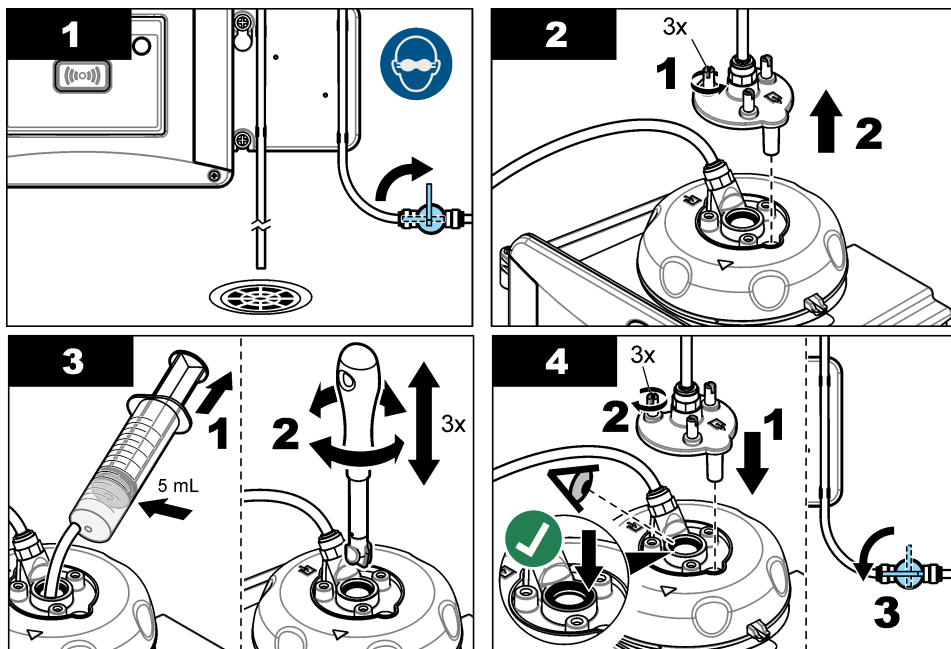
<sup>7</sup> Dveji metai arba pagal prietaiso pranešimą.

1. Paspauskite **menu** (Meniu).
2. Pasirinkite „SENSOR SETUP>TU5x00 sc>DIAG/TEST>MAINTENANCE>VIAL CLEANING“ (Jutiklio sąranka > TU5x00 sc > Diagnostika / Tyrimas > Techninė priežiūra > Buteliuko valymas).
3. Atlikite valdiklio ekrane rodomus veiksmus. Prietaisas automatiškai įrašo valymo proceso datą, kai parodomas paskutinis ekrano rodinys.
4. Jei įrengtas pasirinkamas automatinio valymo modulis, paspauskite **menu** (Meniu) ir pasirinkite „SETUP>TU5x00 sc>START WIPE“ (Sąranka > TU5x00 sc > Įjungti valytuvą).
5. Jei pasirinkamas automatinio valymo modulis nėra įrengtas, nuvalykite buteliuką rankiniu buteliuko valytuvu.

## PASTABA

Atsargiai pašalinkite didžiąją dalį buteliuke esančio vandens. Atsargiai įdėkite buteliuko valytuvą į apdoravimo buteliuką, kad neišsilietų vanduo.

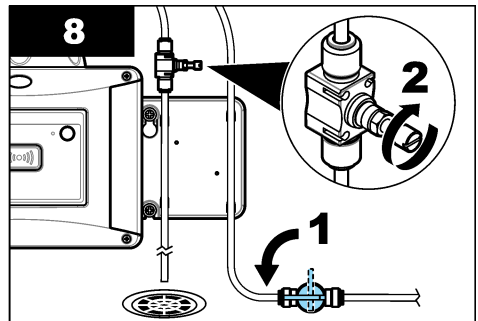
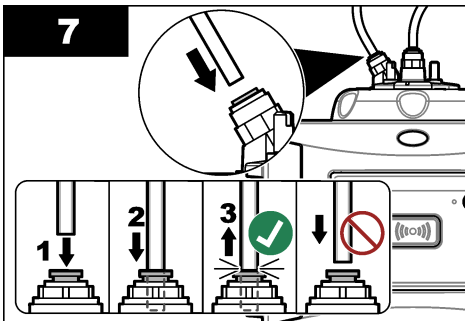
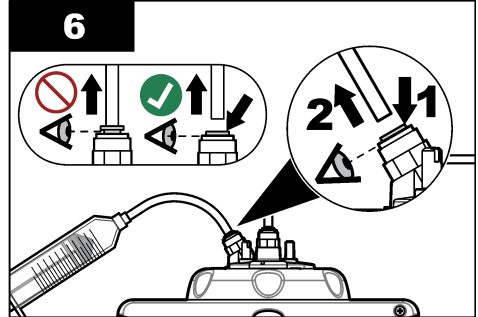
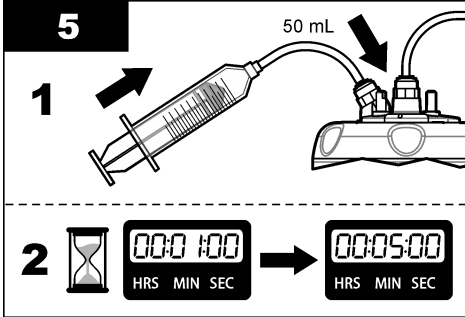
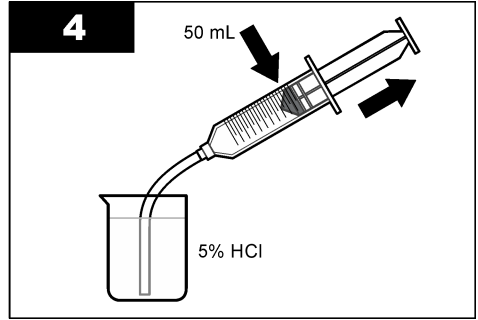
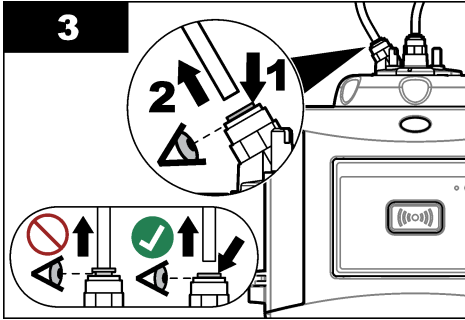
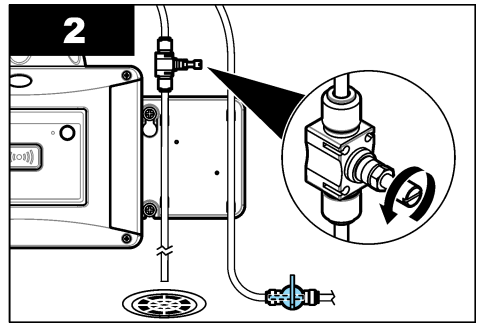
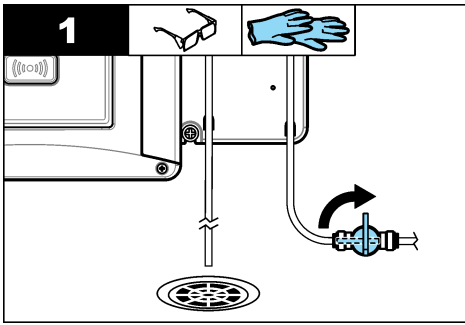
Apdoravimo buteliuką valykite rankiniu buteliuko valytuvu, kaip parodyta toliau iliustruotuose veiksmuose.



### 9.4.1 Cheminis buteliukų valymas

Jei nepavyksta grąžinti pirminių drumstumo verčių, atlikite toliau parodytus veiksmus, kad išvalytumėte buteliuką.

**Pastaba:** Pagal poreikį sulaikykite SC valdiklio išvesties vertes, kol bus atlikti parodyti veiksmai. Norėdami sulaikyti išvesties vertes, vadovaukitės SC valdiklio dokumentacija.



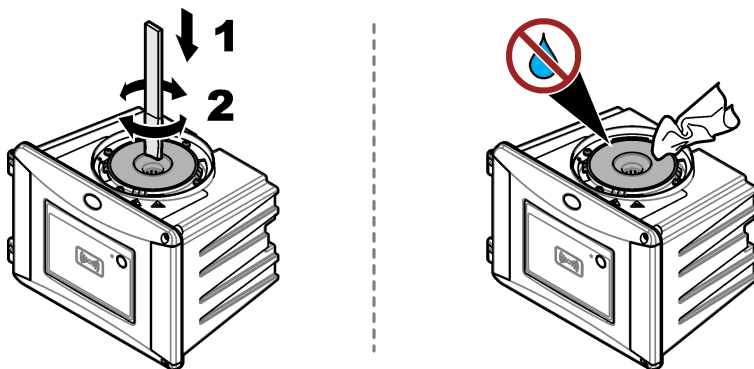
## 9.5 Buteliukų skyriaus valymas

Buteliukų skyrių valykite tik tada, kai jis yra nešvarus. Įsitinkinkite, kad įrankis, kuriuo valysite buteliukų skyrių, turi minkštą paviršių ir nesugadins prietaiso. [Lentelė 3](#) ir [Paveikslėlis 7](#) rodoma, kaip galima išvalyti buteliukų skyrių.

Lentelė 3 Valymo galimybės

Teršalas	Galimybės
Dulkės	Buteliukų skyrelio valytuvas, mikropluošto šluostė, pūkelių nepaliekanti šluostė
Skystis, alyva	Šluostė, vanduo ir valomoji medžiaga

Paveikslėlis 7 Valymo galimybės



## 9.6 Pakeiskite buteliuką

### PASTABA

Saugokite buteliukų skyrių nuo vandens, nes suges prietaisas. Prieš įrengdami automatinį valymo modulį ant prietaiso, įsitinkinkite, kad nėra vandens nuotėkio. Įsitinkinkite, kad visi vamzdeliai yra iki galo įkišti. Įsitinkinkite, kad buteliukas užsandarintas žalia apskrita tarpine. Įsitinkinkite, kad buteliuko veržlė yra tvirtai priveržta.

### PASTABA



Montuodami ant prietaiso laikykite automatinį valymo modulį vertikaliai, nes gali sudužti buteliukas. Jei buteliukas suduž, vanduo pateks į buteliukų skyrių ir sugadins prietaisą.

### PASTABA

Nelieskite ir nesubraižykite apdorojimo buteliuko stiklo. Nešvarumai arba įbrėžimai ant stiklo gali lemti matavimo klaidas.

### PASTABA



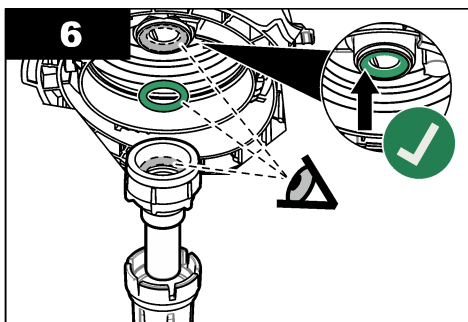
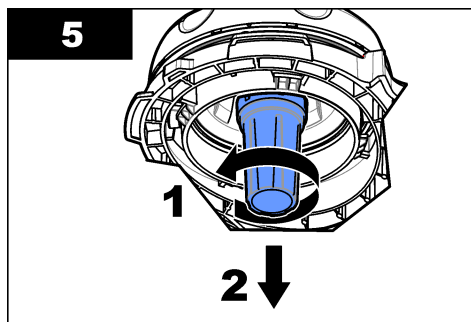
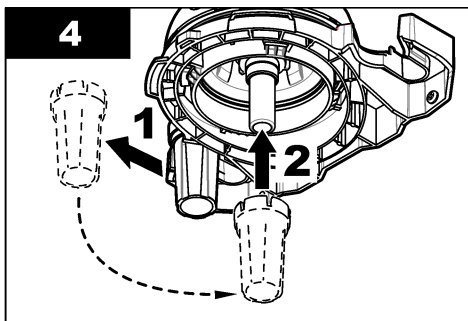
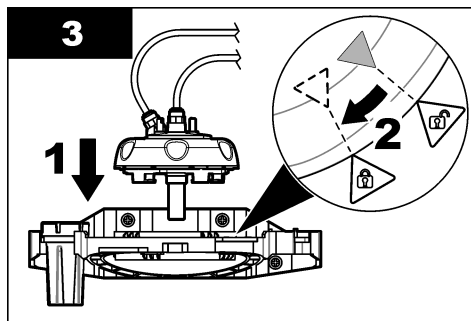
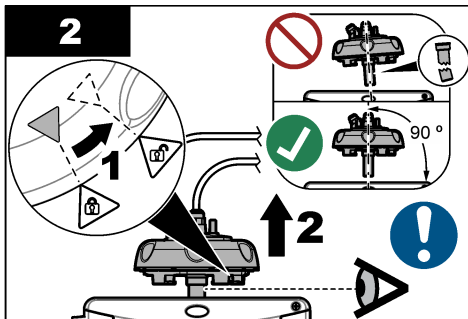
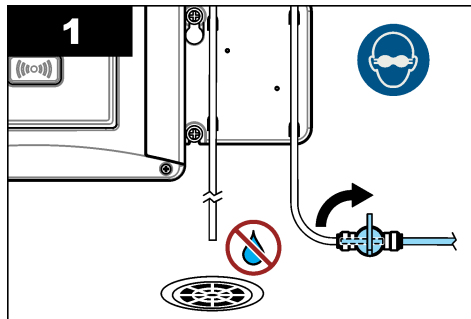
Atsižvelgiant į aplinkos sąlygas, būtina palaukti bent 15 minučių, kad sistema stabilizuotųsi.

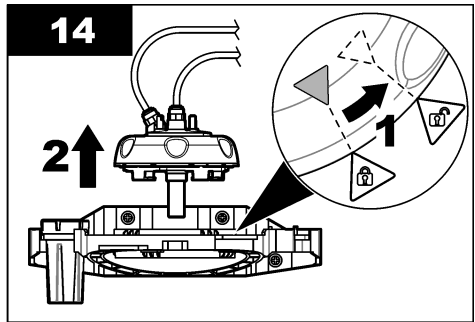
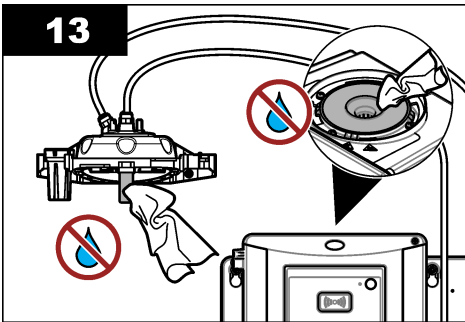
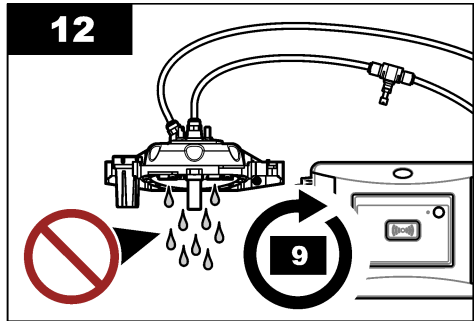
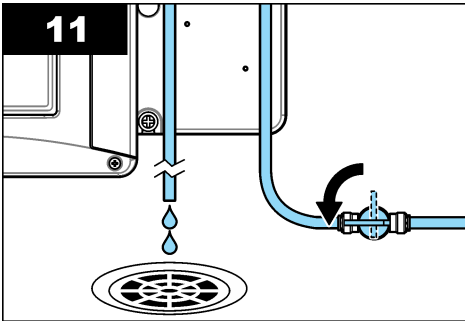
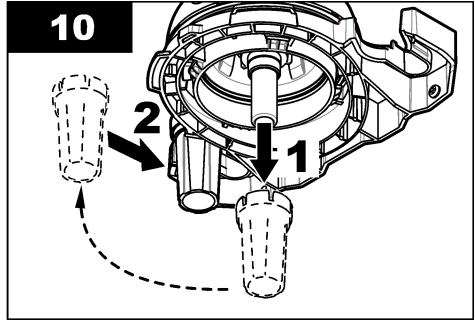
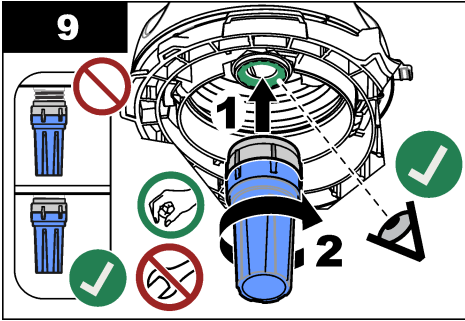
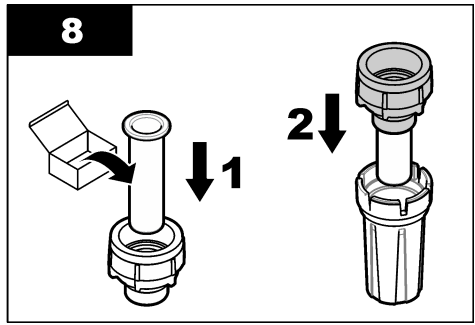
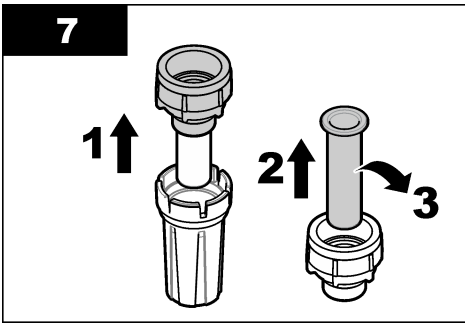
**Pastaba:** Įsitinkinkite, kad į buteliuko skyrių nepatektų kietųjų dalelių.

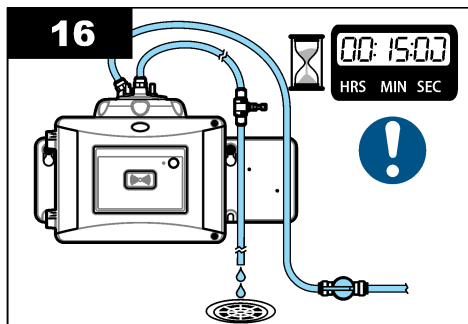
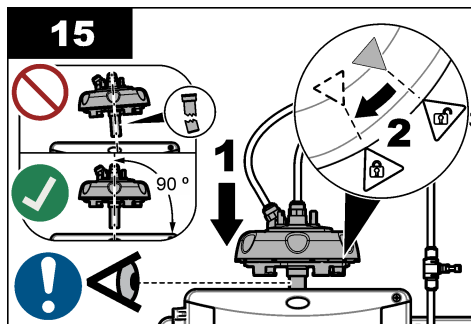
1. Paspauskite **menu** (Meniu).
2. Pasirinkite **SENSOR SETUP** (Jutiklio sąranka) > [pasirinkite analizatorių] > **DIAG/TEST** (Diagnostika / Tyrimas) > **MAINTENANCE** (Techninė priežiūra) > **WIPER REPLACEMENT** (Valytuvo keitimas).
3. Atlikite valdiklio ekrane rodomus veiksmus. Pasirodžius paskutiniam ekrano rodinui, automatiškai įrašoma buteliuko pakeitimo data.

Žr. toliau pavaizduotus buteliuko pakeitimo veiksmus. Buteliukui įdėti naudokite buteliuko pakeitimo įrankį, kad apsaugotumėte buteliuką nuo nešvarumų.

Iliustracijoje parodytame 3 veiksmo apdorojimo galvutę padėkite šonu ant plokščio paviršiaus, jei šalia prietaiso nėra įrengtas techninės priežiūros laikiklis.







## 9.7 Pakeiskite sausiklio kasetę.

Valdiklio ekrane bus parodyta, kada ateis laikas pakeisti sausiklio kasetę. Žr. sausiklio kasetės maišelyje pridėtą dokumentaciją, kad pakeistumėte sausiklio kasetę.

## 9.8 Pakeiskite vamzdelius

Pakeiskite vamzdelius, kai jie užsikemša arba pažeidžiami.

Pasukite srauto atjungimo vožtuvą, kad sustabdytumėte srautą į prietaisą. Tada žr. [Prijunkite prietaisą prie vandentiekio](#) Puslapyje 17, kad pakeistumėte vamzdelius.

## Skyrius 10 Trikčių šalinimas

Daugiau informacijos rasite gamintojo svetainėje esančioje trikčių šalinimo informacijoje.

### 10.1 Priminimai

Priminimai rodomi valdiklio ekrane. Norėdami pamatyti priminimus, paspauskite **menu** ir pasirinkite **DIAGNOSTICS>TU5x00 sc>REMINDER** (Diagnostika > TU5x00 SC > Priminimas).

Pranešimas	Aprašas	Sprendimas
DRYER RANGE (Sausiklio intervalas)	Maža sausiklio kasetės talpa.	Pakeiskite sausiklio kasetę. Vadovaukitės su sausiklio kasete pridamais dokumentais.
PERFORM CAL (Sukalibruoti)	Atėjo laikas sukalibruoti.	Sukalibruokite. Žr. <a href="#">Kalibravimas</a> Puslapyje 22.
PERFORM VER (Patikrinti)	Atėjo laikas patikrinti.	Patikrinkite. Žr. <a href="#">Patikrinimas</a> Puslapyje 22.
WIPER REPLACE (Valytuvo pakeitimas)	Automatiniame valymo modulyje atėjo laikas pakeisti valytuvą.	Pakeiskite valytuvą automatiniame valymo modulyje. Keisdami valytuvą vadovaukitės su automatiniu valymo moduliui gautais dokumentais.

### 10.2 Įspėjimai

Įspėjimai rodomi valdiklio ekrane. Norėdami pamatyti visus aktyvius įspėjimus, paspauskite **menu** ir pasirinkite **DIAGNOSTICS>TU5x00 sc>WARNING LIST** (Diagnostika > TU5x00 SC > Įspėjimų sąrašas).

Įspėjimas	Aprašas	Sprendimas
CLEANING MODULE (Valymo modulis)	Automatinis valymo modulis veikia netinkamai.	Įsitinkinkite, kad valytuvo galvutė yra uždėta teisingai ir valytuvo sija gali judėti aukštyn ir žemyn.
DESICCANT OLD (Senas sausiklis)	Sausiklio kasetė yra senesnė nei 2 metų.	Pakeiskite sausiklio kasetę. Vadovaukitės su sausiklio kasete pridamais dokumentais.

Įspėjimas	Aprašas	Sprendimas
DRYER EXHAUS'D (Baigėsi sausiklis)	Sausiklio kasetės eksploataavimo trukmė lygi nuliui.	Pakeiskite sausiklio kasetę. Vadovaukitės su sausiklio kasete pridedamais dokumentais.
HIGH FLOW (Didelis srautas)	Srauto greitis yra didesnis už limitą (daugiau kaip 1250 ml/min)	Pagal poreikį sureguliuokite srauto reguliatorių. Įsitinkinkite, kad srauto reguliatorius nėra sugedęs.
HUM PCB SC	Prietaiso vidinėse elektroninėse dalyse yra drėgmės.	Kreipkitės į techninio palaikymo tarnybą. Riboto patikimumo matavimai vis dar galimi.
LASER-TEMP HIGH (Aukšta lazerio temperatūra)	Lazerio temperatūra yra aukštesnė už normą.	Sumažinkite prietaiso aplinkos temperatūrą.
LASER-TEMP SENS (Lazerio temperatūros jutiklis)	Sugedo lazerio temperatūros jutiklis.	Kreipkitės į techninio palaikymo tarnybą. Riboto patikimumo matavimai vis dar galimi.
LOW FLOW (Mažas srautas)	Srauto greitis yra mažesnis už normą (mažiau kaip 75 ml/min)	Patikrinkite, ar vamzdeliai nėra užsikimšę, nes tai galėtų sumažinti srauto greitį. Trukdžius pašalinkite. Pagal poreikį sureguliuokite srauto reguliatorių. Įsitinkinkite, kad srauto reguliatorius nėra sugedęs.
NO FLOW (Nėra srauto)	Srauto greitis yra mažesnis nei 10 ml/min.	Patikrinkite, ar trukdžiai vamzdeliuose nestabdo srauto. Trukdžius pašalinkite.
NOT DRYING (Nedžiovinama)	Prietaisas negali reguliuoti vidinės drėgmės.	Pakeiskite sausiklio kasetę. Žr. <b>Pakeiskite sausiklio kasetę</b> . Puslapyje 29. Jei klaida išlieka, kreipkitės į techninio palaikymo tarnybą. Riboto patikimumo matavimai vis dar galimi.
PUMP (Siurblys)	Sugedo džiovinimo kontūro oro siurblys.	Kreipkitės į techninio palaikymo tarnybą. Riboto patikimumo matavimai vis dar galimi.
SENS.DRY: FUNC	Sugedo džiovinimo sistemos oro sistema.	Kreipkitės į techninio palaikymo tarnybą. Matavimai vis dar galimi, bet sausiklio kasetės eksploataavimo trukmė mažėja.
TURB TOO HIGH (Per didelis drumstumas)	Drumstumo rodmuo neatitinka kalibravimo intervalo.	Įsitinkinkite, kad pasirinktas kalibravimo intervalas tinka mėginio drumstumo vertei.
WIPER REPLACE (Valytuvo pakeitimas)	Automatiniame valymo modulyje atėjo laikas pakeisti valytuvą.	Pakeiskite valytuvą automatiniame valymo modulyje. Keisdami valytuvą vadovaukitės su automatiniu valymo modulių gautais dokumentais.
VIAL CLARITY (Buteliuko švarumas)	Nešvarus buteliukas arba buteliukų skyrius.	Išvalykite ir nusauskinkite buteliuką ir buteliukų skyrių.

### 10.3 Klaidos

Klaidos rodomos valdiklio ekrane. Norėdami pamatyti visas aktyvias klaidas, paspauskite **meniu** ir pasirinkite **DIAGNOSTICS>TU5x00 sc>ERROR LIST** (Diagnostika > TU5x00 SC > Klaidų sąrašas).

Klaida	Aprašas	Sprendimas
AUTOCHK. NO FUNC (Neveikia automatinė patikra)	Automatinė sistemos patikra neužbaigta.	Kreipkitės į techninio palaikymo tarnybą.
CLEANING MODULE (Valymo modulis)	Gedimas automatiniame valymo modulyje.	Kreipkitės į techninio palaikymo tarnybą.
EE RSRVD ERR (rezervuoto EE klaida)	Problema vidinėje atmintinėje.	Kreipkitės į techninio palaikymo tarnybą.



<b>Klaida</b>	<b>Aprašas</b>	<b>Sprendimas</b>
FLASH FAIL (Atmintinės gedimas)	Gali būti sugadinta vidinė kalibravimo atmintinė.	Kreipkitės į techninio palaikymo tarnybą.
HUMIDITY PCB (Drėgmė)	Prietaiso viduje yra drėgmės arba vandens.	Kreipkitės į techninio palaikymo tarnybą.
LASER TOO LOW (Per silpnas lazeris)	Sugedo lazeris.	Kreipkitės į techninio palaikymo tarnybą.
MEAS ELECTRONIC (Matavimo elektronika)	Matavimo klaida. Problema elektronikos bloke.	Kreipkitės į techninio palaikymo tarnybą.
PROC HEAD OPEN (Atidaryta apdorojimo galvutė)	Apdorojimo galvutė yra atviroje padėtyje arba sugedo apdorojimo galvutės detektorius.	Pasukite apdorojimo galvutę į uždara padėtį.
TURB TOO HIGH (Per didelis drumstumas)	Drumstumo rodmuo viršija prietaiso matavimo intervalą (1000 FNU maks.).	Įsitikinkite, kad mėginio drumstumo vertė atitinka prietaiso matavimo intervalą.
VIAL PRESENT (Buteliuko buvimas)	Buteliukų skyriuje nėra buteliuko.	Įdėkite buteliuką į buteliukų skyrių.
VIAL CLARITY (Buteliuko švarumas)	Nešvarus buteliukas arba buteliukų skyrius.	Išvalykite ir nusauskite buteliuką ir buteliukų skyrių.
WATER INGRESS (Pateko vanduo) <sup>8</sup>	Prietaiso viduje yra vandens.	Nedelsdami sustabdykite prietaisą. Atjunkite jutiklio laidą.  Sausiklio kasetė gali įkaisti. Sausiklio kasetę galima liesti ir išimti tik tada, kai ji yra kambario temperatūros.

<sup>8</sup> Vandens lašai, balos arba nutekėjimai, kurie nepažeis prietaiso, gali būti gaubto viduje.







**HACH COMPANY World Headquarters**

P.O. Box 389, Loveland, CO 80539-0389 U.S.A.  
Tel. (970) 669-3050  
(800) 227-4224 (U.S.A. only)  
Fax (970) 669-2932  
orders@hach.com  
www.hach.com

**HACH LANGE GMBH**

Willstätterstraße 11  
D-40549 Düsseldorf, Germany  
Tel. +49 (0) 2 11 52 88-320  
Fax +49 (0) 2 11 52 88-210  
info-de@hach.com  
www.de.hach.com

**HACH LANGE Sàrl**

6, route de Compois  
1222 Vérenaz  
SWITZERLAND  
Tel. +41 22 594 6400  
Fax +41 22 594 6499