

Sonda PHC101

Introdução

A sonda é uma sonda pH de combinação com gel não recarregável com um sensor de temperatura interno para água potável e aplicações aquosas gerais.

⚠ Perigo de exposição a produtos químicos. Obedeça aos procedimentos de segurança laboratoriais e use todos os equipamentos de proteção individual adequados aos produtos químicos que estão sendo manipulados. Consulte as planilhas de dados de segurança (MSDS/SDS) atuais para verificar os protocolos de segurança.

Manual do usuário

Um manual do usuário com todas as instruções está no site do fabricante.

Coletar os seguintes itens:

Medidor compatível; soluções padrão pH; béqueres; água deionizada; pano sem fiapos.

1 Conectar a sonda

2 Calibração

As bolhas de ar na ponta da sonda quando submersa podem causar baixa estabilização ou erros na medição. Se houver bolhas, agite cuidadosamente a sonda até removê-las.

3 Medição (método direto)

⚠Mantenha a proteção instalada na sonda robusta durante as medições da amostra para evitar danos no sensor.

4 Armazenamento

Faixa de pH	pH 2 a 14
Inclinação	-59 mV/pH (de 90 a 110% a 25 °C (77 °F) por valor teórico de Nernst)
Temperatura de operação	0 a 50°C (32 a 122°F)
Precisão de temperatura	±0,3 °C (±0,54 °F)
Profundidade mínima da amostra	20 mm (0.79 pol)
Solução de armazenamento	Solução de armazenamento do eletrodo de pH da Hach

Garantia

6 meses para a sonda. Esta garantia cobre defeitos de fabricação, mas não os decorrentes de uso incorreto ou desgaste.

PHC101 探头介绍

ZH-CN

该探头是不可再充填的、填有凝胶的组合 pH 探头，内置温度传感器，适用于饮用水和普通水应用场合。

⚠ 化学品暴露风险。遵守实验室安全规程，穿戴适用于所处理化学品的所有个人防护装备。有关安全规程，请参阅当前安全数据表(MSDS/SDS)。

用户手册

包含所有说明的用户手册在制造商的网站上。

收集下列物品：

兼容测试仪；pH 标准溶液；烧杯；DI 水；无绒布。

1 连接探头

2 校准

浸入溶液时，探头尖端下方的气泡可能延缓稳定速度或导致测量错误。如果存在气泡，请轻轻摇动探头，直到除去气泡。

3 测量（直接方法）

⚠测量水样时，护罩需保持安装在坚固型探头上，以免传感器受损。

4 存放

pH 范围	pH 2 至 14
斜率	-59 mV/pH (90 至 110%，25 °C (77 °F)，根据能斯特理论值)
工作温度	0 至 50 °C (32 至 122 °F)
温度精度	±0.3 °C (±0.54 °F)
最小水样深度	20 mm (0.79 in.)
储存溶液	Hach pH 电极储存溶液

保修

探头 6 个月。本保修涵盖制造缺陷，但不包括非正常的使用或磨损。

pHC101 プローブ

はじめに

このプローブは、飲用水および一般水性用途向けの、内蔵型温度センサを装備した非交換式のゲル充填型コンビネーション pH プローブです。

警告

⚠ 化学物質による人体被害の危険。検査室の安全手順に従い、取り扱う薬品に適した個人用保護具をすべて装着してください。安全手順に関する現在の安全性データシート (MSDS/SDS) を参照してください。

取扱説明書

すべての手順を記載した取扱説明書はウェブサイトにあります。

次のアイテムを準備します。

適した測定器、pH 標準液、ビーカー、蒸留水 (純水)、リントフリークロス。

1 プローブの接続

2 校正

プローブを浸した際に先端に生じる気泡によって、測定が安定するまでに時間がかかったり、測定エラーが発生する場合があります。気泡が生じた場合は、気泡がなくなるまでプローブをそっと揺すってください。

3 測定（直接方式）

⚠センサーの損傷を防ぐため、サンプル測定中はシュラウドを堅牢型プローブに取り付けたままにしておきます。

4 保管

pH 範囲	pH 2 ～ 14
傾斜	-59 mV/pH (Nernstian の理論値に従い 90 ～ 110 ％ (25°C))
作動温度	0 ～ 50 °C
温度精度	±0.3°C
最小試料深度	20 mm (0.79 インチ)
保管溶液	Hach pH 電極保管溶液

保証

プローブ: 6 か月本保証は製造上の欠陥に対してのみ適用され、不適切な使用方法または損耗に対しては適用されません。

JA

pHC101 프로브

소개

이 프로브는 식수 및 일반 용수용 내장형 온도 센서가 장착된 재삽입 불가능한 젤 보충형 복합 pH 프로브입니다.

경고

⚠ 화학물질에 노출될 위험이 있습니다. 실험실의 안전 절차를 준수하고, 취급하는 화학 물질에 맞는 개인보호장비를 안전하게 착용하십시오. 최신 물질안전보건자료 (MSDS/SDS)에서 안전 규정을 참조하십시오.

사용자 매뉴얼

모든 지침이 포함된 사용자 매뉴얼은 제조업체의 웹사이트에 있습니다.

다음 항목을 수집합니다.

호환 미터: pH 표준 용액, 비커, 초순수, 보풀이 없는 천.

1 프로브 연결

2 조정

프로브를 담갔을 때 프로브 팁 아래에 기포가 있으면 안정화 속도가 느려지거나 측정 오류가 발생할 수 있습니다. 기포가 있는 경우 프로브를 가볍게 흔들어 기포를 제거하십시오.

3 측정(방법 안내)

⚠ 센서 손상을 방지하기 위해 샘플 측정 중 러지드형 프로브에 덮개를 설치한 상태로 유지합니다.

4 보관

pH 범위	pH 2~14
기울기	-59mV/pH(25°C(77°F)에서 네른스트식 이론값당 90~110%)
작동 온도	0-50°C(32-122°F)
온도의 정확도	±0.3°C(±0.54°F)
최소 샘플 심도	20mm(0.79인치)
저장 용액	Hach pH 전극 저장 용액

보증

프로브 6개월 보증. 본 보증은 제조상의 결함이 없음을 보증하며, 부적절한 사용 또는 마모로 인한 손상은 제외됩니다.

KO

TH

โทรบ PHC101

ข้อมูลเบื้องต้น

โทรบนี้คือ pH โทรบที่มีส่วนผสมของเจลชนิดเดิมไม่ได้พร้อมติดตั้งเซนเซอร์วัดอุณหภูมิสำหรับใช้งานกับน้ำดื่ม และการใช้งานทั่วไปที่เกี่ยวข้องกับน้ำ

คำเตือน

⚠ อาจได้รับอันตรายจากการสัมผัสสารเคมี ปฏิบัติตามขั้นตอนเพื่อความปลอดภัยในห้องปฏิบัติการ และสวมใส่อุปกรณ์ป้องกันทั้งหมด ให้เหมาะสมในการดำเนินงานกับสารเคมี
น้ำจํา โปรดดูกฎระเบียบด้านความปลอดภัยได้ที่เอกสารข้อมูลด้านความปลอดภัยฉบับปัจจุบัน (*MSDS/SDS*)

คู่มือการใช้งาน

คู่มือการใช้งานพร้อมคำแนะนำทั้งหมดอยู่บนเว็บไซต์ของผู้ผลิต

จัดเตรียมของดังต่อไปนี้:

มิเตอร์ที่ใช้ร่วมกันได้ ; สารละลายมาตรฐานสำหรับสอบเทียบ pH; บั๊กเกอร์; น้ำ DI; ผ้ายาสีงกระดาษ

1 การเชื่อมต่อโทรบ

2 การสอบเทียบ

ฟองอากาศได้ปลายโทรบเมื่อขุ่นสารละลายแล้วจะทำให้การเกิดเสถียรภาพช้าลงหรือเกิดข้อผิดพลาดในการวัด หากมีฟองอากาศ ให้เขย่าโทรบเบาๆ จนฟองอากาศหลุดออก

3 การวัด (วิธีทางตรง)

⚠รักษาให้ปกอกหุ้มให้ติดตั้งอยู่ที่โทรบรุ่นทนทานระหว่างการวัดตัวอย่างเพื่อป้องกันความเสียหายต่อเซนเซอร์

4 การจัดเก็บ

ช่วง pH	pH 2 ถึง 14
ค่าความชัน	-59 mV/pH (90 ถึง 110% ที่ 25 °C (77 °F) ตามค่านิยมทางทฤษฎี Nernstian)
อุณหภูมิในการทำงาน	0 ถึง 50 °C (32 ถึง 122 °F)
ความแม่นยำอุณหภูมิ	±0.3 °C (±0.54 °F)
ความลึกขั้นต่ำของตัวอย่าง	20 มม. (0.79 นิ้ว)
สารละลายจัดเก็บ	สารละลายจัดเก็บอิเล็กโทรด pH ของ Hach

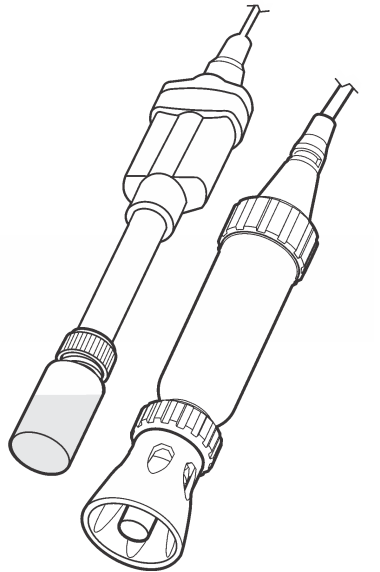
การรับประกัน

6 เดือน สำหรับโทรบ การรับประกันจะมีผลเฉพาะข้อผิดพลาดที่เกิดขึ้นจากการผลิต ไม่รวมถึงการใชงานอย่างไม่ถูกต้องหรือการสึกหรอ

DOC022.97.80023



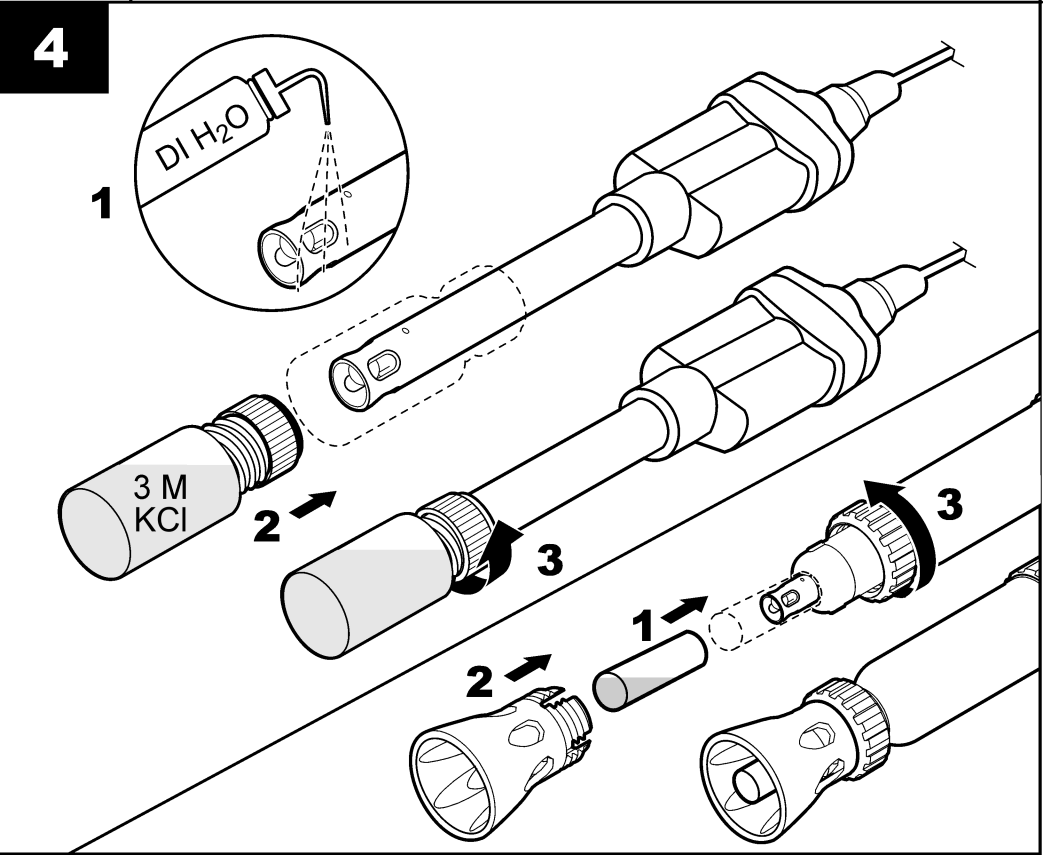
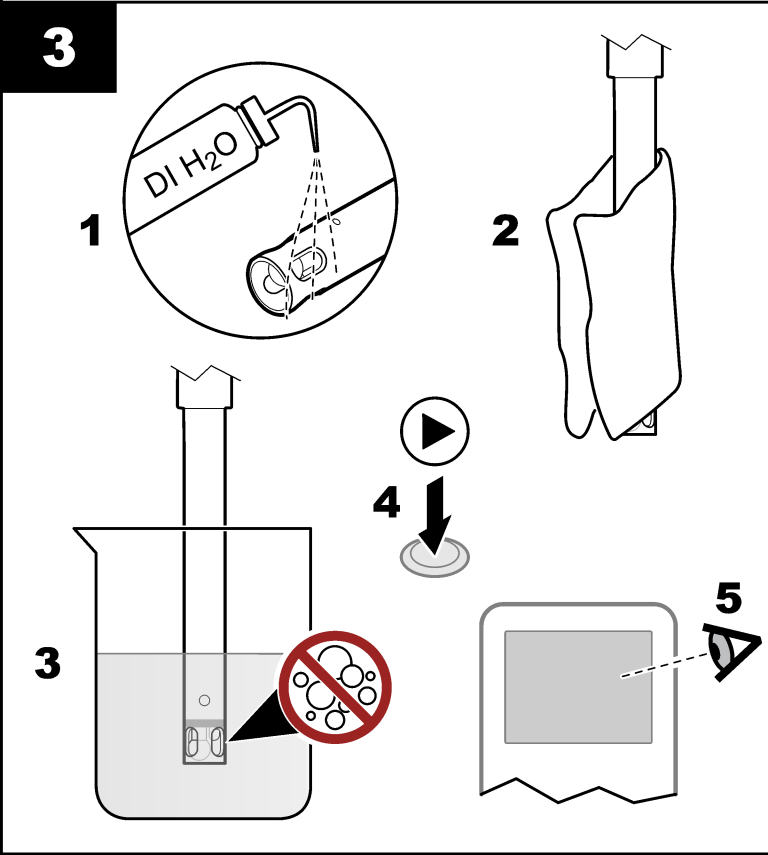
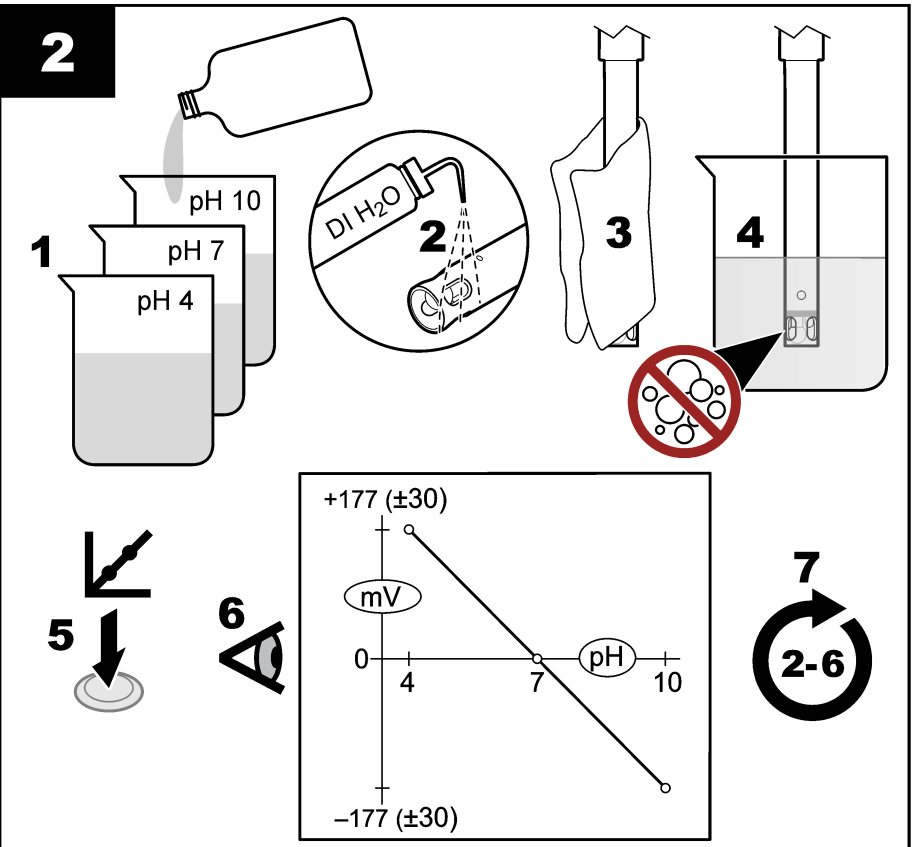
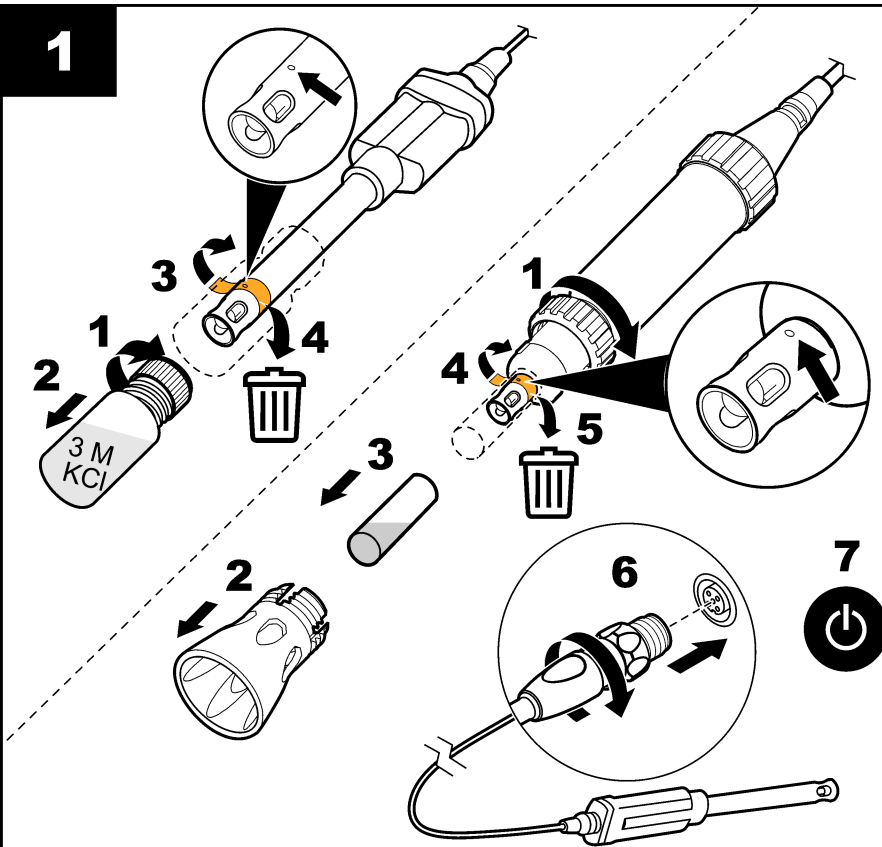
PHC101



www.hach.com



© Hach Company/Hach Lange GmbH, 2010, 2013, 2021. All rights reserved. Printed in U.S.A. 09/2021, Edition 5



EN

PHC101 probe Introduction

The probe is a non-refillable, gel-filled combination pH probe with a built-in temperature sensor for drinking water and general aqueous applications.

Warning
 ⚠ *Chemical exposure hazard. Obey laboratory safety procedures and wear all of the personal protective equipment appropriate to the chemicals that are handled. Refer to the current safety data sheets (MSDS/SDS) for safety protocols.*

User manual
 A user manual with all instructions is on the manufacturer's website.

Collect the following items:
 Compatible meter; pH standard solutions; beakers; DI water; lint-free cloth.

- 1 Connect the probe**
- 2 Calibration**
Air bubbles under the probe tip when submerged can cause slow stabilization or error in measurement. If bubbles are present, gently shake the probe until bubbles are removed.
- 3 Measurement (direct method)**
 ⚠ *Keep the shroud installed on the rugged probe during sample measurements to prevent damage to the sensor.*
- 4 Storage**

Technical information

pH range	pH 2 to 14
Slope	-59 mV/pH (90 to 110% at 25 °C (77 °F) per Nernstian theoretical value)
Operating temperature	0 to 50 °C (32 to 122 °F)
Temperature accuracy	±0.3 °C (±0.54 °F)
Minimum sample depth	20 mm (0.79 in.)
Storage solution	Hach pH electrode storage solution

Warranty

6 months on the probe. This warranty covers manufacturing defects, but not improper use or wear.

FR

Sonde pHC101 Introduction

Cette sonde est une sonde de pH non rechargeable, remplie de gel, équipée d'un capteur de température pour l'eau potable et les applications aqueuses générales.

Attention
 ⚠ *Risque d'exposition chimique. Respectez les procédures de sécurité du laboratoire et portez tous les équipements de protection individuelle adaptés aux produits chimiques que vous manipulez. Consultez les fiches de données de sécurité (MSDS/SDS) à jour pour connaître les protocoles de sécurité applicables.*

Manuel d'utilisation
 Un manuel d'utilisation contenant toutes les instructions se trouve sur le site du fabricant.

Réunissez les éléments suivants :
 Instrument de mesure compatible ; solutions étalons de pH ; béchers ; eau déionisée ; chiffon non pelucheux.

- 1 Branchement de la sonde**
- 2 Etalonnage**
Lorsque la sonde est immergée, la présence de bulles d'air sous sa pointe peut ralentir la stabilisation ou entraîner une erreur de mesure. Si des bulles sont présentes, agitez doucement la sonde jusqu'à ce qu'elles disparaissent.
- 3 Mesure (méthode directe)**
 ⚠ *Laissez la protection installée sur la sonde robuste pendant les mesures d'échantillon afin d'éviter d'endommager le capteur.*
- 4 Stockage**

Données techniques

Plage de pH	pH 2 à 14
Pente	-59 mV/pH (90 à 110 % à 25 °C (77 °F) selon la valeur théorique de Nernst)
Température de fonctionnement	0 à 50 °C (32 à 122 °F)
Précision de la température	± 0,3 °C (± 0,54 °F)
Profondeur minimale d'immersion	20 mm (0,79 po)
Solution de stockage	Solution de stockage d'électrode de pH Hach

Garantie

6 mois pour la sonde. Cette garantie couvre les défauts de fabrication mais pas les utilisations incorrectes ou l'usure.

ES

Sonda pHC101 Introducción

La sonda es una combinación de una sonda pH sin relleno y con relleno de gel con un sensor de temperatura incorporado para agua potable y aplicaciones acuosas generales.

Advertencia
 ⚠ *Peligro por exposición química. Respete los procedimientos de seguridad del laboratorio y utilice el equipo de protección personal adecuado para las sustancias químicas que vaya a manipular. Consulte los protocolos de seguridad en las hojas de datos de seguridad actuales (MSDS/SDS).*

Manual de usuario
 En el sitio web del fabricante podrá encontrar el manual del usuario que contiene todas las instrucciones.

Disponga de los siguientes elementos:
 Medidor compatible, soluciones patrón de pH; vasos de precipitados; agua desionizada; paño que no suelte pelusa.

- 1 Conexión de la sonda**
- 2 Calibración**
Si se producen burbujas de aire bajo la punta de la sonda cuando ésta se sumerge, se puede provocar una estabilización lenta o errores de medición. En caso de que se produzcan burbujas, agite suavemente la sonda hasta que éstas desaparezcan.
- 3 Medición (Método directo)**
 ⚠ *Mantenga el protector instalado en la sonda robusta durante la medición de muestras para evitar daños en el sensor.*
- 4 Almacenamiento**

Información técnica

Rango de pH	pH de 2 a 14
Pendiente	-59 mV/pH (90 a 110% a 25 °C (77 °F) por valor teórico nernstiano)
Temperatura de funcionamiento	De 0 a 50 °C (de 32 a 122 °F)
Exactitud de la temperatura	± 0,3 °C (± 0,54 °F)
Profundidad mínima de muestra	20 mm (0,79 pulg.)
Solución de almacenamiento	Solución de almacenamiento de electrodos de pH de Hach

Garantía

6 meses para la sonda. Esta garantía cubre los defectos de fabricación, pero no aquellos ocasionados por el desgaste o un uso incorrecto.