

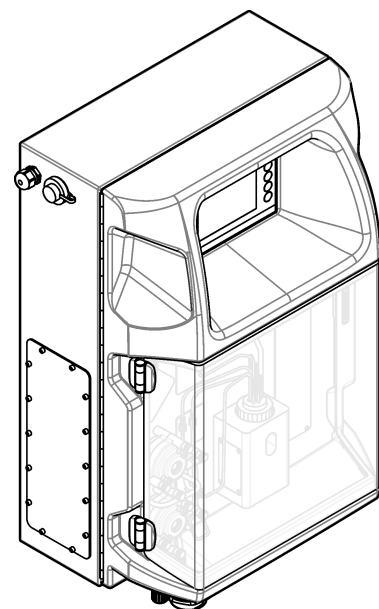


DOC023.45.90633

## **EZ-seeria**

Kasutusjuhend

05/2024, Väljaanne 8





<b>Osa 1 Õiguslik teave</b> .....	3
<b>Osa 2 Tehnilised andmed</b> .....	5
<b>Osa 3 Üldteave</b> .....	7
3.1 Ohutusteave.....	7
3.1.1 Ohutusteabe kasutamine.....	7
3.1.2 Hoiatussildid.....	7
3.1.3 Illustratsioonidel kasutatud ikoonid.....	9
3.1.4 Keemiline ja bioloogiline ohutus.....	9
3.1.5 Osoonimürgistuse ennetamine.....	9
3.2 Ettenähtud kasutusotstarve.....	9
3.3 Toote ülevaade.....	10
3.4 Toote osad.....	11
<b>Osa 4 Paigaldamine</b> .....	13
4.1 Paigaldusjuhised.....	13
4.2 Analüsaatori mõõdud.....	14
4.3 Mehaaniline paigaldamine.....	14
4.3.1 Kinnitage seade seinale.....	14
4.3.2 Avage analüsaatori luuk.....	16
4.4 Elektripaigaldis.....	17
4.4.1 Elektrostaatilise lahenduse (ESD) märkused.....	17
4.4.2 Elektriühendused.....	17
4.4.3 Vahelduvvoolutoite ühendamise.....	19
4.4.4 Ühendage signaali- ja juhtkaablid.....	21
4.4.5 Modbus-ühendus (valikuline).....	21
4.4.5.1 Modbus TCP/IP.....	22
4.4.5.2 Modbus RS232/485.....	22
4.5 Veetorustikuga ühendamise.....	23
4.5.1 Proovivõtukanaliga seotud juhised.....	23
4.5.2 Juhised äravoolutoru kohta.....	24
4.5.3 Juhised ventilatsioonitoru kohta.....	25
4.5.4 Analüsaatori ühendamise torustikega.....	25
4.5.5 Pudelite paigaldamine.....	27
<b>Osa 5 Kasutajaliides ja navigeerimine</b> .....	29
<b>Osa 6 Käivitamine</b> .....	31
6.1 Komponentide testimine.....	31
6.2 Sisendi/väljundi testimine.....	32
6.3 Reaktiivide ettevalmistus.....	33
<b>Osa 7 Kasutamine</b> .....	35
7.1 Valige kasutajatase.....	35
7.2 Meetodi ülevaade.....	35
7.3 Software Emergency Stop (Tarkvara avariiseiskamine).....	36
7.4 Kuva andmed.....	36
7.5 Seadme kalibreerimine.....	36
7.6 Puhastustsükli teostamine.....	37
7.7 Kaugjuhtimine.....	37
7.8 Analüsaatori seaded.....	37
<b>Osa 8 Hooldus</b> .....	41
8.1 Hoolduskava.....	41
8.2 Kuva aktiivsed alarmid.....	42

8.3	Kontrollige lekkeid ja rikkeid.....	42
8.4	Reaktiivide ettevalmistus ja asendamine.....	42
8.5	Elektroodide kontrollimine ja puhastamine.....	43
8.6	pH-elektroodi kalibreerimine.....	43
8.7	Analüsaatori kalibreerimine.....	43
8.8	Analüsaatori komponentide puhastamine.....	43
8.9	Tühjendustorude puhastamine.....	44
8.10	Peristaltilise pumba voolikute vahetamine.....	44
8.11	Väljastusseadme pritsi vahetamine.....	46
8.12	Väljastusseadme klapi vahetamine.....	47
8.13	Voolikute vahetamine.....	48
8.14	Elektroodide vahetamine.....	48
8.15	Kalibreerige fotomeeter bidestillieritud vee abil.....	48
8.16	Mikropumba voolikute vahetamine.....	49
8.17	Kaitsmete vahetamine.....	50
8.18	Analüsaatori seiskamine.....	50
<b>Osa 9</b>	<b>Tõrkeotsing.....</b>	<b>53</b>
<b>Osa 10</b>	<b>Varuosad ja tarvikud.....</b>	<b>55</b>

# Osa 1 Õiguslik teave

---

Tootja: AppliTek NV/SA

Turustaja: Hach Lange GmbH

Tootja on juhendi tõlke heaks kiitnud.



# Osa 2 Tehnilised andmed

Tehnilisi andmeid võidakse ette teatamata muuta.

**Tabel 1 Üldised tehnilised andmed**

Tehniline näitaja	Üksikasjad
Mõõtmed (L × K × S)	460 × 688 × 340 mm (18.11 × 27.09 × 13.39 tolli)
Korpus	Korpuse kaitseklass: IP44; vaid sisetingimustes kasutamiseks Korpuse materjal: ABS, PMMA ja roostevaba teras
Kaal	25 kuni 40 kg (55 kuni 88 lb) (sõltuvalt analüsaatori mudelist)
Nõuded vooluvõrgule	110–240 VAC ±10%, 50/60 Hz <sup>1</sup>
Voolutarbimine	Maksimaalselt 150 VA <sup>1</sup>
Paigalduskategooria	II
Saasteaste	2
Töötemperatuur	10 kuni 30 °C (50 kuni 86 °F); 5%-95% suhteline õhuniiskus, mittekondenseeruv, mittekorrosiivne
Hoiustamistemperatuur	-20 kuni 60 °C (4 kuni 140 °F), ≤ 95% suhteline õhuniiskus, mittekondenseeruv
Instrumendi õhuvoog	Kuiv ja õlivaba ning vastavuses ISA-S7.0.01-1996 seadmete õhuvoogu kvaliteedistandardiga Miinimumrõhk: 6 baari (600 kPa või 87 PSI)
Demineraliseeritud vesi	Loputamiseks ja/või lahjendamiseks
Dreen	Õhurõhuga, ventileeritud, minimaalne Ø 64 mm
Maandus	Kuiv ja puhas madalala takistusega (< 1 Ω) maanduspool koos 2,5 mm <sup>2</sup> (13 AWG) maanduskaabliga
Analoogsisendid	Elektroodid, temperatuur, juhtivus, kolorimeeter
Analoogväljundid	Kaks kuni neli 4-20 mA; maksimumkoormus: 500 Ω, galvaanilise isolatsiooniga <sup>2</sup>
Digitaalsisendid	Neli digitaalsisendit: kaugkäivitus/-seiskamine (potentsiaalivaba kontakt) (valikuline)
Digitaalsed väljundid	Neli potentsiaalivaba digitaalset väljundit (FCT) seesmiste klappide/pumpade juhtimiseks; 24 V DC Neli elektritoitega digitaalväljundit väliste klappide/pumpade juhtimiseks: 24 V DC, 500 mA
Side	Andmeedastuse USB port Valikuline: Ethernet, Modbus
Relee	Viis voolureleed (PCT), kontakti maksimumkoormus 24 V DC, 0,5 A (takistuskoormus) Viis potentsiaalivaba kontakti (FCT), maksimumkoormusega 24 V DC, 0,5 A (takistuskoormus)
Etherneti ühendus	Kontroller: Intel 82551ER Ühenduse kiirus: 10/100 Mbit/s Konnektor: RJ45 keerdpaar (10 Base T / 100 Base T) Kaablid: S/STP (kategooria 5)
Alarms (Alarmid)	Rikkealarm (potentsiaalivaba kontakt)
Kasutajaliides	IP65 värviline TFT-puutekraan (5,7 tolli) Ethernet 10 M (RJ45) NE 2000-ga ühilduv CompactFlash-pesa
Süsteemi kell	Aku tööiga 4 aastat (ligikaudselt)
Vastavusdeklaratsioonid	CE ja ETL sertifikaadid vastavalt UL ja CSA ohutusstandarditele, UKCA
Garantii	USA: 1 aasta, EL: 2 aastat

<sup>1</sup> Nõuded vooluvõrgule ja voolutarbimine sõltuvad analüsaatori mudelist. Täpsemat teavet leiate analüsaatori seerianumbriplaadilt.

<sup>2</sup> Lisamoodulite abil saab analüsaatoriga ühendada kuni 10 analoogväljundit.

**Tabel 2 Etherneti konfiguratsioon (valikuline)**

Tehniline näitaja	Kirjeldus
Ühendus	TCP/IP-kaugserver
IP-aadress	192.168.10.180 <sup>3</sup>
Hooldusport	502
Modbus-punkti tüüp	40001–...
Lugemis-/kirjutamisprotokoll	Hoiuregister

**Tabel 3 RS232/485 konfiguratsioon (valikuline)**

Tehniline näitaja	Kirjeldus
Boodikiirus	9600
Paarsus	Puudub
Andmebitid	8 (sõna pikkus)
Stoppbitid	1
Protokoll	Puudub
Modbus-punkti tüüp	40001–40100 (hoiuregister)
Ülekandeviis	RTU
Seadme ID (vaikimisi)	1

---

<sup>3</sup> Standardväärtus, programmeeritav



# Osa 3 Üldteave

Tootja ei vastuta mingil juhul toote väärkasutusest või juhendis olevate juhiste eiramisest tulenevate kahjustuste eest. Tootja jätab endale õiguse igal ajal teha käesolevas kasutusjuhendis ja tootes muudatusi, ilma neist teatamata või kohustusi võtmata. Uuendatud väljaanded on kättesaadavad tootja veebilehel.

## 3.1 Ohutusteave

Tootja ei vastuta mis tahes kahjude eest, mida põhjustab toote vale kasutamine, sealhulgas (kuid mitte ainult) otsesed, juhuslikud ja tegevuse tulemusest tingitud kahjud, ning ütleb sellistest kahjunõuetest lahti kohaldatava seadusega lubatud täielikul määral. Kasutaja vastutab ainuisikuliselt oluliste kasutusohotude tuvastamise ja sobivate kaitsemeetodite rakendamise eest protsesside kaitsmiseks seadme võimaliku rikke puhul.

Palun lugege enne lahtipakkimist, häälestamist või kasutamist läbi kogu käesolev juhend. Järgige kõiki ohutus- ja ettevaatusjuhiseid. Vastasel juhul võib kasutaja saada raskeid kehavigastusi või võib seade vigastada saada.





Veenduge, et selle seadme pakutav kaitse ei ole kahjustatud. Ärge paigaldage seda seadet juhendis mittekirjeldatud viisil.

### 3.1.1 Ohutusteabe kasutamine



<b>⚠ OHT</b>
Näitab võimalikku või vahetult ohtlikku olukorda, mis selle eiramisel põhjustab surma või raskeid vigastusi.
<b>⚠ HOIATUS</b>
Näitab võimalikku või vahetult ohtlikku olukorda, mis selle eiramisel võib põhjustada surma või raskeid vigastusi.
<b>⚠ ETTEVAATUST</b>
Näitab võimalikku ohtlikku olukorda, mis selle eiramisel võib põhjustada kergeid või keskmisi vigastusi.
<b>TEADE</b>
Tähistab olukorda, mis selle eiramisel võib seadet kahjustada. Eriti tähtis teave.

### 3.1.2 Hoiatussildid

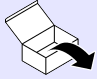





Lugege läbi kõik seadmele kinnitatud sildid ja märgised. Juhiste eiramise korral võite saada kehavigastusi või võib seade kahjustada saada. Mõõteriistal olevad sümbolid viitavad kasutusjuhendis esitatud ettevaatusabinõudele.

	See on ohutushäire sümbol. Võimalike kehavigastuste vältimiseks järgige kõiki ohutusjuhiseid, mis on selle sümboliga tähistatud. Kui see asub mõõteriista peal, siis juhendage kasutusjuhendist või ohutuseeskirjadest.
	See sümbol näitab, et vajalikud on kaitseprillid.
	See sümbol näitab, et vajalikud on kaitsekindad.
	See sümbol näitab, et vajalikud on kaitsejalatsid.

## Üldteave


	See sümbol näitab, et vajalik on kaitseriietus.
	See sümbol viitab kemikaalidest tulenevatele ohtudele ja annab teada, et ainult need töötajad, kes on kemikaalidega töötamise osas väljaõppe saanud, tohivad kemikaale käsitleda ning selle seadmega seotud kemikaale väljastavaid süsteeme hooldada.
	See sümbol osutab elektrilöögi ohule ja/või ohule elektrilöögist surma saada.
	Selle sümboliga tähistatud osad võivad olla kuumad ja nende puudutamisel tuleb olla ettevaatlik.
	See sümbol viitab tuleohu olemasolule.
	See sümbol viitab tugevalt söövitavate või muude ohtlike ainete olemasolule ja kemikaalidest tulenevatele ohtudele. Ainult need töötajad, kes on kemikaalidega töötamise osas väljaõppe saanud, tohivad kemikaale käsitleda ning selle seadmega seotud kemikaale väljastavaid süsteeme hooldada.
	See sümbol viitab ohtliku ärritaja olemasolule.
	Selle sümboliga tähistatud osi ei tohi töötamise ajal avada.
	Selle sümboliga tähistatud osi ei tohi puudutada.
	See sümbol viitab võimalikule muljumisohule.
	See sümbol näitab, et ese on raske.
	See sümbol näitab, et seadmed on tundlikud elektrostaatilise laengu (ESD) suhtes ja selle vastu tuleb seadmeid kaitsta.
	See sümbol näitab, et märgistatud seade vajab kaitsemaandusühendust. Kui seadme juhtmel tarnimisel maanduspistikut ei ole, looge kaitsemaandusühendus kaitse-elektrijuhi klemmiga.
	Selle sümboliga tähistatud elektriseadmeid ei tohi käidelda Euroopa kodustes või avalikes jäätmekäitlussüsteemides. Tagastage vanad ja kasutuskõlbmatud seadmed tasuta utiliseerimiseks tootjale.

### 3.1.3 Illustratsioonidel kasutatud ikoonid

					
Tootja tarnitavad varuosad	Kasutaja tarnitavad varuosad	Vaata	Tee toimingud vastupidises järjekorras	Kasuta ainult sõrmede jõudu	Kasuta kaht inimest

### 3.1.4 Keemiline ja bioloogiline ohutus


**⚠ OHT**



Keemiline ja bioloogiline oht. Kui seda seadet kasutatakse puhastusprotsessi ja/või keemilise puhastuse süsteemide jälgimiseks, mille kohta kehtivad regulatiivsed piirangud ning rahva tervise ja ohutuse ning toidu ja joogi tootmise või töötlemisega seotud jälgimismõõdud, on seadme kasutaja vastutus tunda kohaldatavaid õigusakte ja neid järgida ning kasutada piisavaid ja sobivaid meetodeid, et tagada vastavus kohaldatavatele õigusaktidele seadme rikke korral.

### 3.1.5 Osoonimürgistuse ennetamine

**⚠ ETTEVAATUST**



Osooni sissehingamise oht. See seade toodab osooni, mis asub seadme sisemise torustiku sees. Osoon võib vabaneda seadme tõrke puhul.

Juhtige heitgaasitoru tõmbekappi või hoonest välja, järgides kohalikke ja riiklikke eeskirju. Kokkupuude isegi madala osooni kontsentratsiooniga võib kahjustada tundlikke nina-, bronhide või kopsuemembraane. Piisava kontsentratsiooni korral võib osoon põhjustada peavalu, köha, silma, nina või kurgu ärritusi. Kannatanu tuleb kohe viia puhta õhuga kohta ja kutsuda kiirabi.

Sümptomite tüüp ja tõsidus sõltuvad kontsentratsioonist ja kokkupuuteajast osooniga (n). Osoonimürgitus avaldub ühe või mitme alltoodud sümptomi näol.

- Silmade, nina või kurgu ärritus või põletustunne
- Roidumus
- Peavalu otsmikus
- Rinnakualuse surve tunne
- Pitsitustunne
- Hapu maitse suus
- Astma

Raskema osoonimürgistuse korral võivad tekkida hingeldamine, köha, lämbumistunne, tahhükardia, peapööritus, vererõhu langus, krambid, valu rinnas ja kogu kehas. Osoon võib põhjustada kopsuturset mõne tunni jooksul pärast kokkupuutumist.

## 3.2 Ettenähtud kasutusotstarve

Hach EZ-seeria analüsaatorid on mõeldud kasutamiseks neile, kes mõeldavad veeproovide kvaliteediparameetreid tööstuslikes või keskkonnalastes rakendustes. Hach EZ-seeria analüsaatorid ei töötle ega teisenda vett ning neid ei kasutata juhtimisprotseduurides.

### 3.3 Toote ülevaade

## TEADE

Perklooraadi materjal - peab kohaldama erikäitlust. Vt [www.dtsc.ca.gov/perchlorate](http://www.dtsc.ca.gov/perchlorate). See perklooraadi hoiatus kehtib ainult tavalistele patareidele (tarnitakse eraldi või paigaldatakse sellele seadmele), kui neid müüakse või turustatakse Californias, USA.

Hach EZ-seeria analüsaatorid on online-analüsaatorid, mis mõõdavad üht või mitut parameetrit tööstuslike ja keskkonnavee näidiskogustes. Vt [Joonis 1](#).

Proovi voolik juhib proovi analüsaatoris. Analüsaator kasutab proovi ja reaktiivide mõõteelemendist analüüsipaneelile teisaldamiseks pumpasid, klappe ja süstlaid. Mõõtetükli lõppedes väljastab analüsaator proovikoguse dreenerustiku kaudu. Analüüsitulemused kuvatakse andmetöötluspaneelil. Andmetöötluspaneeli kaudu juhitakse ja seadistatakse analüsaatori tööd. Andmetöötluspaneel salvestab analüsaatori andmed (s.o trendid, alarmid, analüüsitulemused ja andmelogifailid).

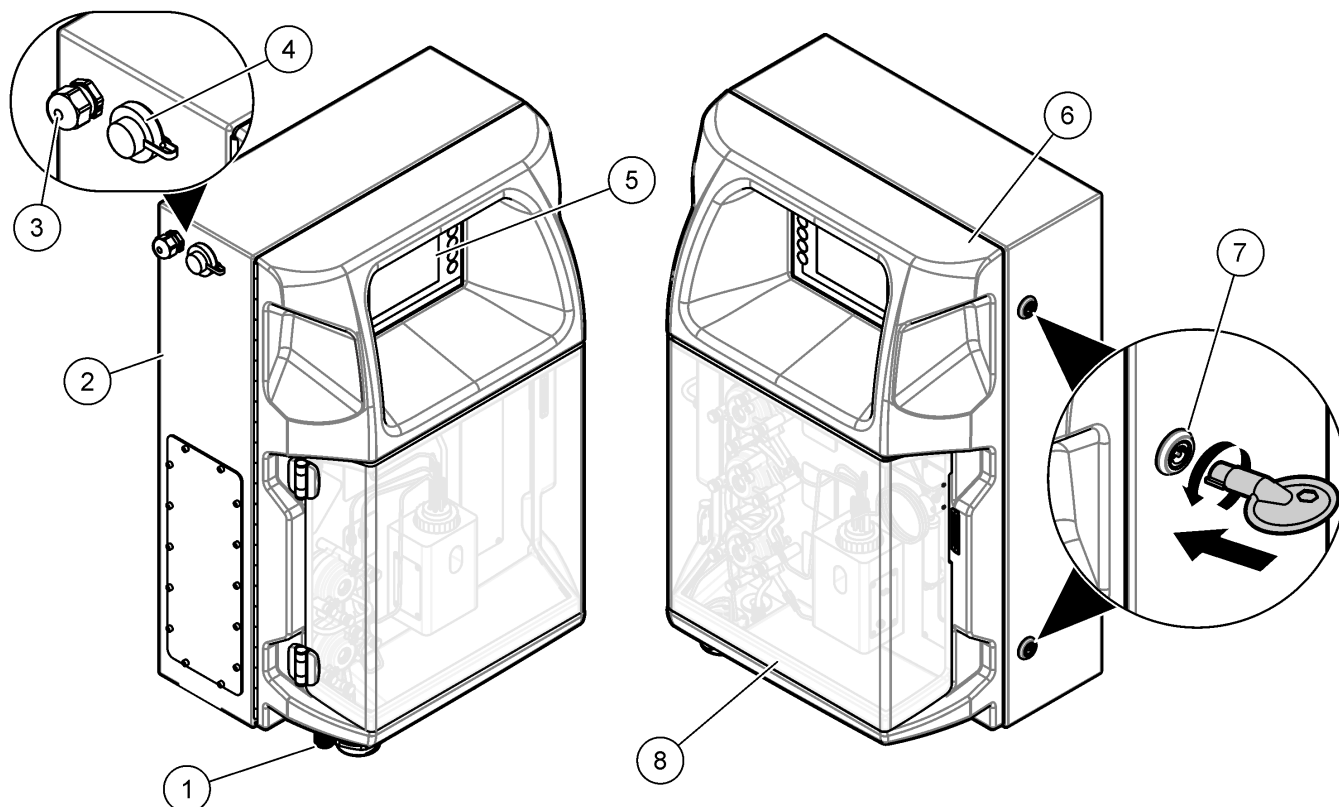
Reaktiivipudelite komplekt reaktiivide ja lahuste jaoks tarnitakse koos analüsaatoriga. Sõltuvalt kasutatavast analüüsitehnoloogiast võib olla vajalik teostada teatud proovide ettevalmistustoiminguid. Proovide töötlemisliinile võib lisada ettevalmistuspaneeli.

Saadaval on erinevaid analüsaatorite mudelid, milles kasutatakse mitmesugust mõõtetehnoloogiat ja erinevaid mõõteparameetreid:

- EZ 1000 seeria—veebipõhised kolorimeetrised analüsaatorid vee üldiseks (keemiliste parameetrite) analüüsiks ja toitainete (nitraatide, fosfaatide ja ammoniaagi) sisalduse analüüsiks
- EZ 2000 seeria—veebipõhised kolorimeetrised töötlemismehhanismiga analüsaatorid vee üldiseks (keemiliste parameetrite) analüüsiks ja toitainete (nitraatide, fosfaatide ja ammoniaagi) sisalduse analüüsiks
- EZ 3000 seeria—veebipõhised ioonselektiivsed (ISE) analüsaatorid üldiseks vee analüüsiks
- EZ 4000 seeria—veebipõhised titrimetrised analüsaatorid üldiseks vee (keemiliste parameetrite) analüüsiks
- EZ 5000 seeria—mitmeparameetrised veebipõhised titrimetrised analüsaatorid üldiseks vee (keemiliste parameetrite) analüüsiks
- EZ 6000 seeria—veebipõhised voltammeetrised analüsaatorid raskemetallide sisalduse/metallijääkide tuvastamiseks (nt Ag, As, Cr, Hg, Pb, Se)
- EZ 7 x 00 seeria—veebipõhised, tööstuslikele seadmetele mõeldud (nt COD, TOC, lämmastiku või fosfori koguhulga, mittepüsivate FOS/TAC rasvhapete sisalduse, tugeva mürgisuse, müruduse taseme või adenosiintrifosfaadi sisalduse tuvastamiseks)

EZ-analüsaatoril on mitmesuguseid võimalusi, näiteks proovi tuvastamine, reaktiivipudelite nivoo määramine, seadme kaugkäivitus/-seiskamine, automaatne kontroll, automaatne kalibreerimine, automaatne puhastamine, RS232 ja Modbus.

Joonis 1 Toote ülevaade

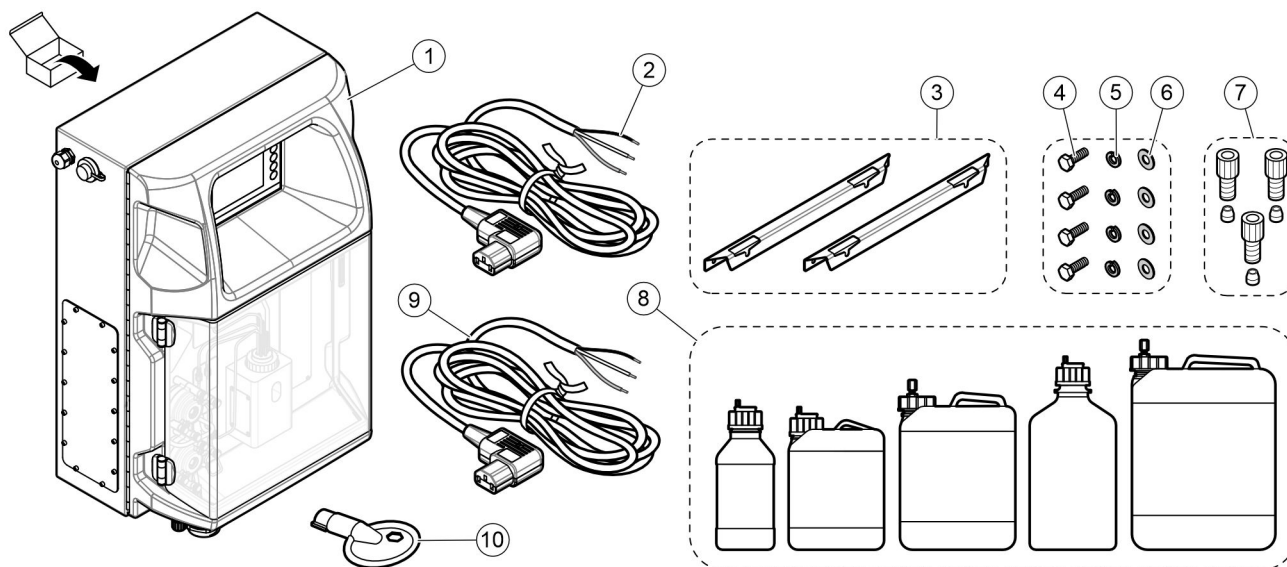


1 Elektriliidesed ja torustiku ühenduskohad	4 Andmeedastuse USB port	7 Elektriseadmete kambri luku võti
2 EZ-analüsaator	5 Klavvistik ja kuvar	8 Analüüsipaneeli kaas
3 M20 toitekaabli tihend	6 Analüsaatori luuk	

### 3.4 Toote osad

Veenduge, et olete kõik osad kätte saanud. Vt [Joonis 2](#). Kui mõned esemed puuduvad või on kahjustatud, siis pöörduge kohe tootja või müügiesindaja poole.

## Joonis 2 Toote osad



1 EZ-analüsaator	5 Lukustusseib, M8 (4x)	9 Toitejuhe (EL)
2 Toitejuhe (USA ja Kanada)	6 Lame seib, M8 (4x)	10 Elektriseadmete kambri võti
3 Paigaldusdetailid (2 x)	7 Voolikute liitmikud ja kaitserõngad <sup>4</sup>	
4 Kuuskantpolt, M4 × 16 (8 x)	8 Reaktiivide ja lahuste pudelid <sup>4</sup>	

<sup>4</sup> Kogus ja liik sõltuvad tarnitud analüsaatorist.

## ⚠ OHT



Erinevad ohud. Selles dokumendi osas kirjeldatud toiminguid tohivad teha vaid pädevad töötajad.

## 4.1 Paigaldusjuhised

### ⚠ HOIATUS



Tuleoht. Kui seadet kasutatakse süttivaid vedelikke kasutavate meetoditega, vastutab kõigi ohutusnõuete täitmise eest kasutaja. Järgige kõiki tööohutusnõudeid. Need hõlmavad ka lekete koristamist, korraliku ventilatsiooni tagamist ja seda, et sisse lülitatud seadet ei jäeta kunagi järelevalveta.

### ⚠ ETTEVAATUST



Kemikaalidega kokkupuute oht. Järgige labori ohutusprotseduure ja kasutage käideldavatele kemikaalidele vastavat kaitsevarustust. Ohutuseeskirjad leiате käesolevatelt ohutuskartidelt (MSDS/SDS).

### ⚠ ETTEVAATUST



Kemikaalidega kokkupuute oht. Järgige kemikaalide ja jäätmete kõrvaldamisel kohalikke, piirkondlikke ja riiklikke õigusakte.

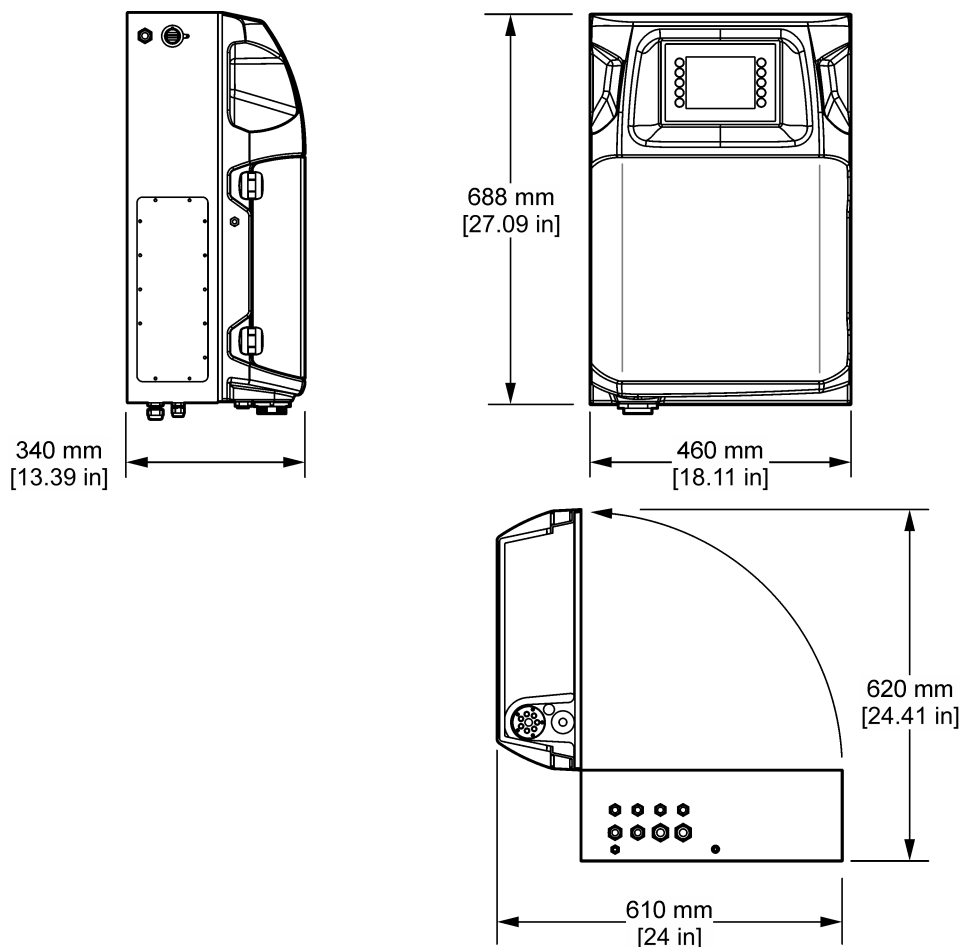
- Paigaldage analüsaator hoones ohutusse kohta.
- Paigaldage analüsaator kohta, mis on kaitstud korrodeerivate vedelike eest.
- Paigaldage analüsaator puhtasse, kuiva, hästi ventileeritud ja püsiva temperatuuriga kohta.
- Paigaldage analüsaator proovivõtu kohale võimalikult lähedale.
- Ärge paigaldage analüsaatorit otsese päikesevalguse kätte ega soojusallika lähedusse.
- Veenduge, et torustiku ja elektriliideste juures on piisavalt vaba ruumi.
- Jätke analüsaatori ette piisavalt vaba ruumi analüsaatori luugi avamiseks. Vt [Analüsaatori mõõdud](#) leheküljel 14.
- Veenduge, et töökeskkond vastab juhendis näidatud tingimustele. Vt [Tehnilised andmed](#) leheküljel 5.

Kuigi analüsaator pole mõeldud kasutamiseks süttivate proovidega, kasutavad mõned EZ-analüsaatorid süttivaid reagente. Kui analüsaator kasutab süttivaid reagente, järgige kindlasti järgmisi ohutusnõudeid:

- Hoidke analüsaator eemal kuumusest, sädemetest ja lahtisest tulest.
- Ärge sööge, jooge ega suitsetage analüsaatori läheduses.
- Kasutage kohalikku väljatõmbeventilatsiooni.
- Kasutage sädeme- ja plahvatuskindlaid seadmeid ja valgusteid.
- Vältige staatilisi elektrilahendusi. Vt [Elektrostaatilise lahenduse \(ESD\) märkused](#) leheküljel 17.
- Enne kasutamist puhastage ja kuivatage seade täielikult.
- Enne tööpause ja pärast tööd peske käsi.
- Kõrvaldage saastatud riietus. Enne uuesti kasutamist peske riietust.
- Neid vedelikke tuleb käsitseda vastavalt kohalikele nõudmistele lubatud kontakteerumispiiride suhtes.


## 4.2 Analüsaatori mõõdud

Joonis 3 Analüsaatori mõõdud



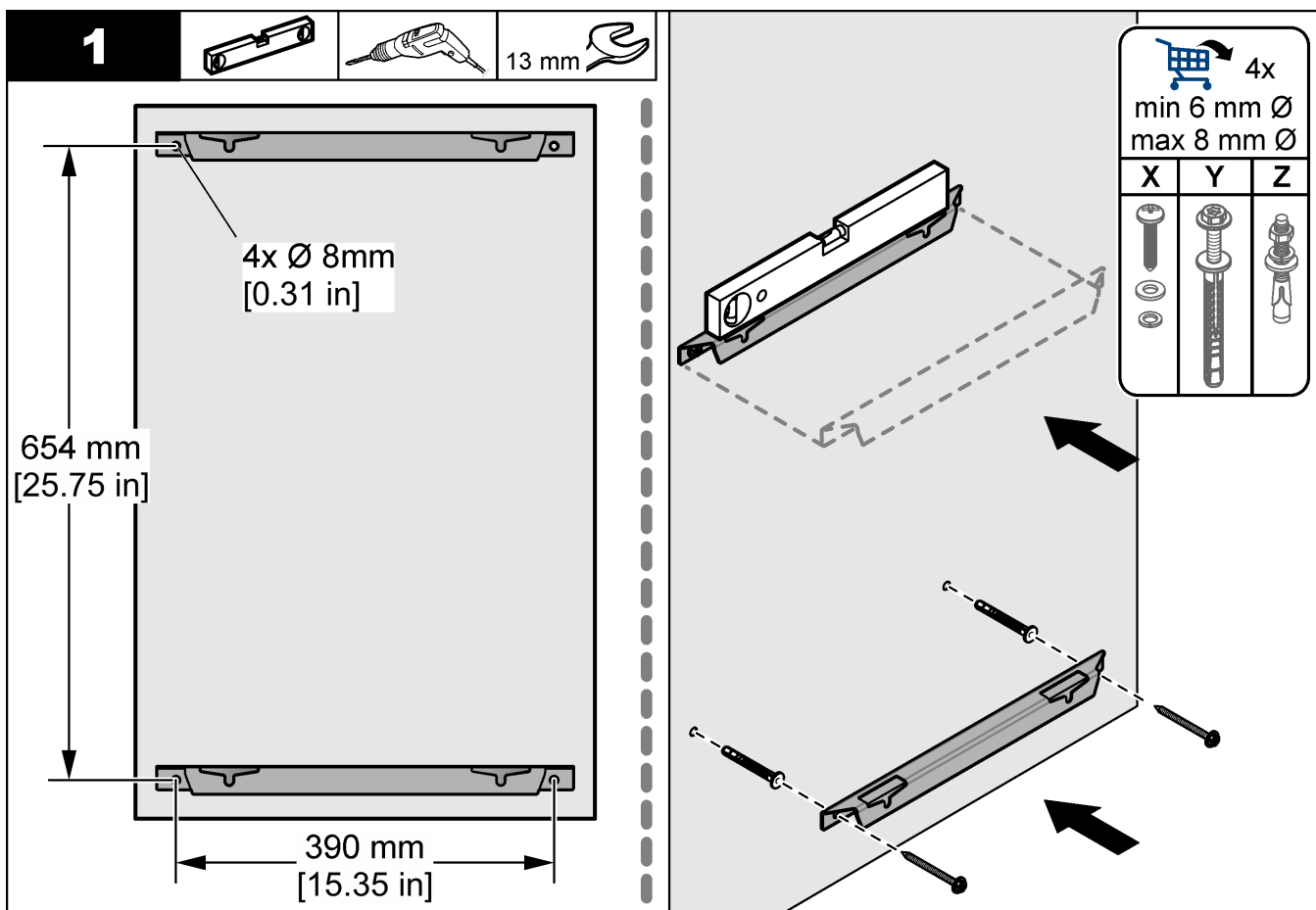
## 4.3 Mehaaniline paigaldamine

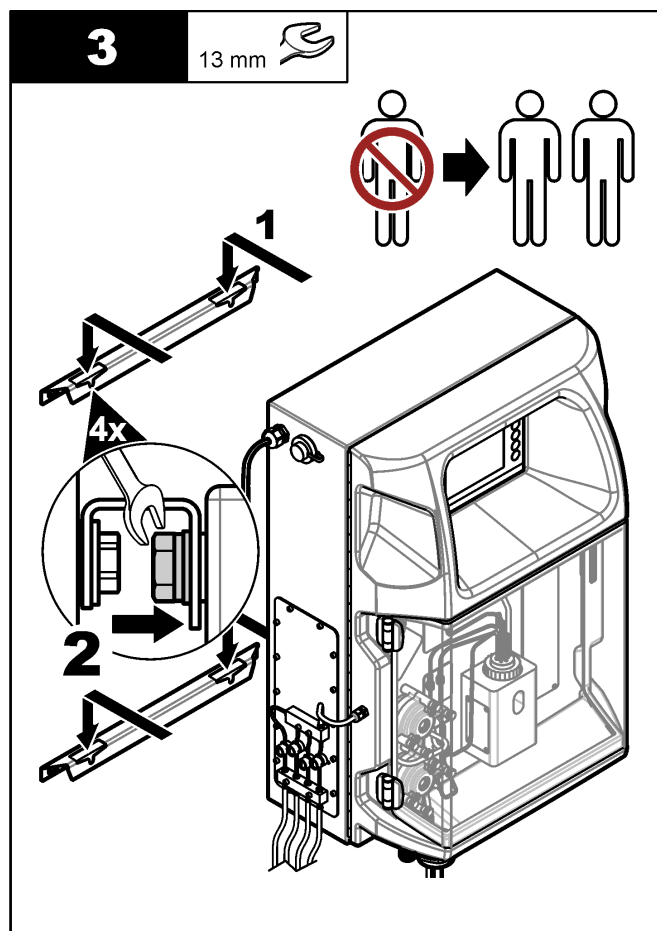
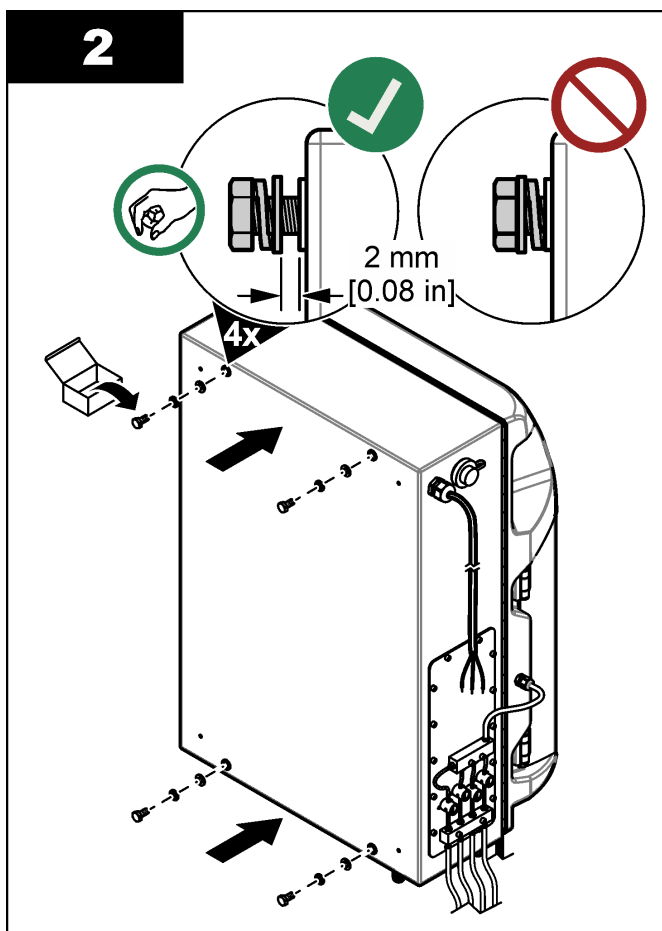
### 4.3.1 Kinnitage seade seinale

<b>⚠ HOIATUS</b>	
	Kehavigastuse oht. Veenduge, et seinatoend taluks neljakordset seadme massi.
<b>⚠ HOIATUS</b>	
	Kehavigastuse oht. Seadmed ja osad on rasked. Kasutage paigaldusel ja teisaldamisel abi.
<b>⚠ HOIATUS</b>	
	Kehavigastuse oht. Seade on raske. Veenduge, et seade on ohutuks tööks kindlalt seinale, lauale või põrandale külge kinnitatud.



Kinnitage seade püstiasendis tasasele, vertikaalsele seinapinnale. Paigaldage seade sellisesse kohta ja asendisse, et kasutaja saaks seda hõlpsasti vooluvõrgust lahti ühendada. Järgige alltoodud illustreeritud juhiseid. Paigaldamiseks vajalikud vahendid hangib kasutaja. Veenduge, et kinnitid on piisava kandevõimega (ligikaudu 160 kg). Seinale kinnitamiseks kasutatavad tüübid peavad vastama seina tüübile.

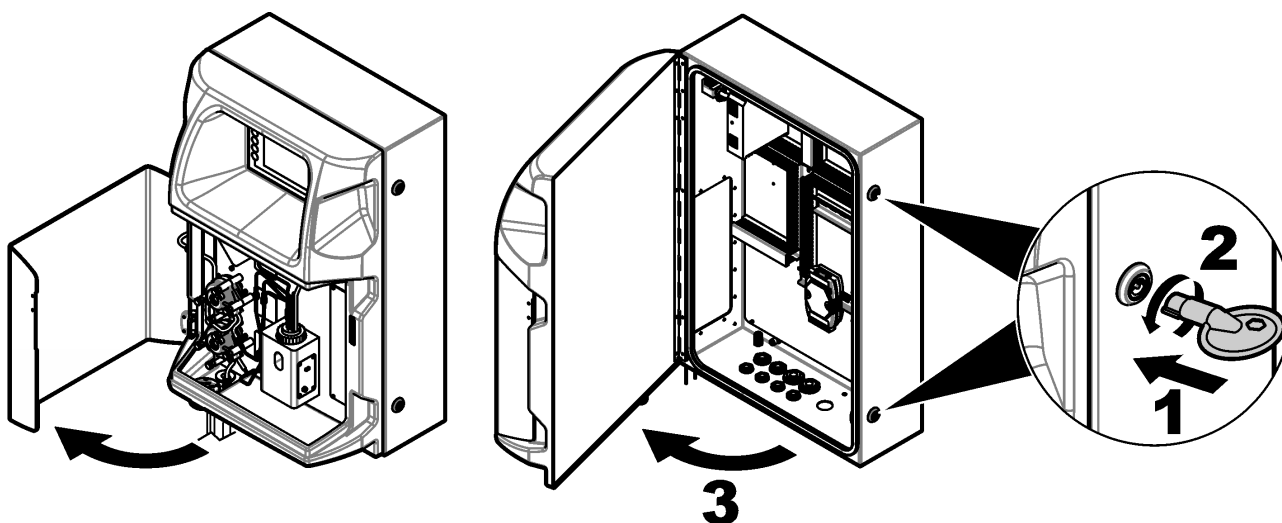




### 4.3.2 Avage analüsaatori luuk

Analüsaatori küljel olevate kahe lukustuse avamiseks kasuta kaasasolevat võtit. Avage analüsaatori luuk, et pääseda juurde juhtmestikuühendustele ja voolikutele Vt [Joonis 4](#). Sulgeda ukse enne kasutamist, et säiliks ruumi ohutusaste.


Joonis 4 Avage analüsaatori luuk



## 4.4 Elektripaigaldis

 OHT	
	Elektrilöögiolt. Elektriühendusi tehes eemaldage seade alati vooluvõrgust.

### 4.4.1 Elektrostaatilise lahenduse (ESD) märkused

TEADE	
	Võimalik seadme kahjustamise oht. Tundlikud elektroonilised siseosad võivad staatilise elektilaengu mõjul vigastada saada, mis põhjustab talitlushäireid või rikke.

Elektrostaatilisest lahendusest seadmele põhjustatud kahjustuste vältimiseks järgige järgmisi juhiseid:

- Puudutage oma kehas staatilise elektri eemaldamiseks mõnd maandatud metallpinda, näiteks seadme kere, metallkarbikut või -toru.
- Vältige liigseid liigutusi. Transportige staatilise elektri suhtes tundlikke osi staatilise elektri vastastes mahutites või pakendites.
- Kandke randmepaela, mis on juhtme abil maaga ühendatud.
- Töötage vaid staatikavabas keskkonnas, kus on antistaatilised põranda- ja tööpingimatid.

### 4.4.2 Elektriühendused

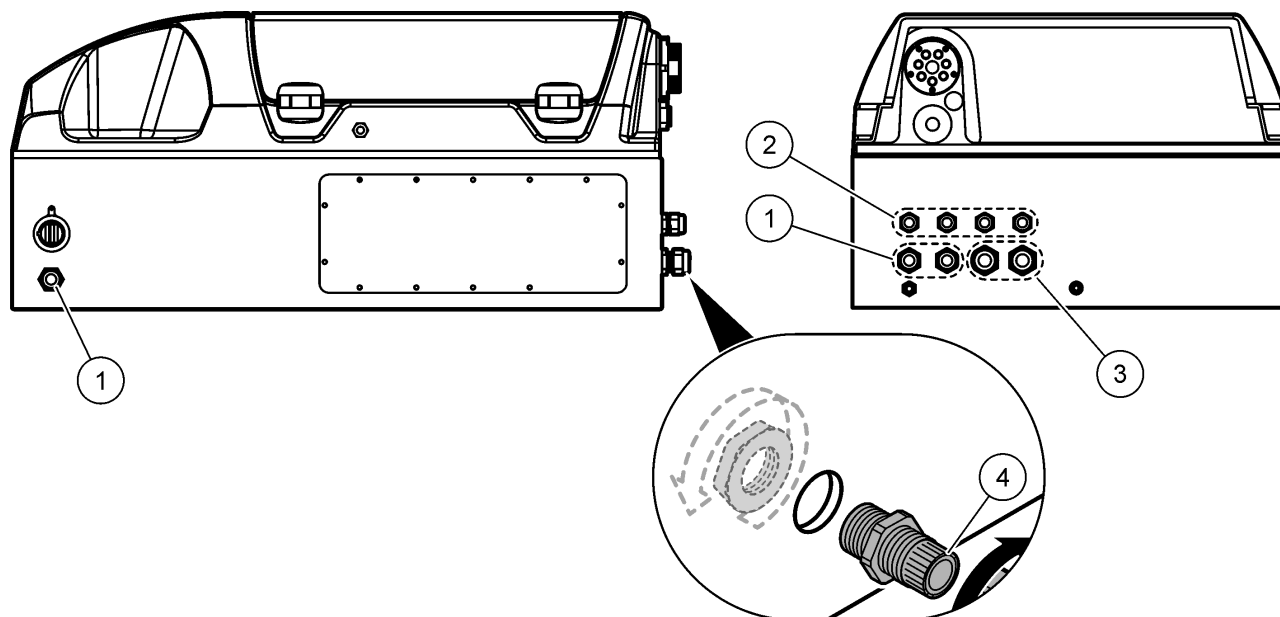
Ühendage välised kaablid elektriühenduste kaudu siseseadmete, releede või sisend-/väljundmoodulite klemmidega. Vt [Joonis 5](#). Juhtmete mõõdete kohta lisateabe saamiseks vaadake [Tehnilised andmed](#) leheküljel 5. Hoidke alles mittekasutatavate elektriühenduste pistikud.

Elektriühendustele juurde pääsemiseks avage luuk. Ülevaade elektrisüsteemist leiate lõigust [Joonis 6](#).

Toitelüliti on kaitselüliti, mis katkestab automaatselt vahelduvvoolu toiteliinilt tuleva põhitoite, kui tekib liigvool (nt lühiühendus) või liigpinge.

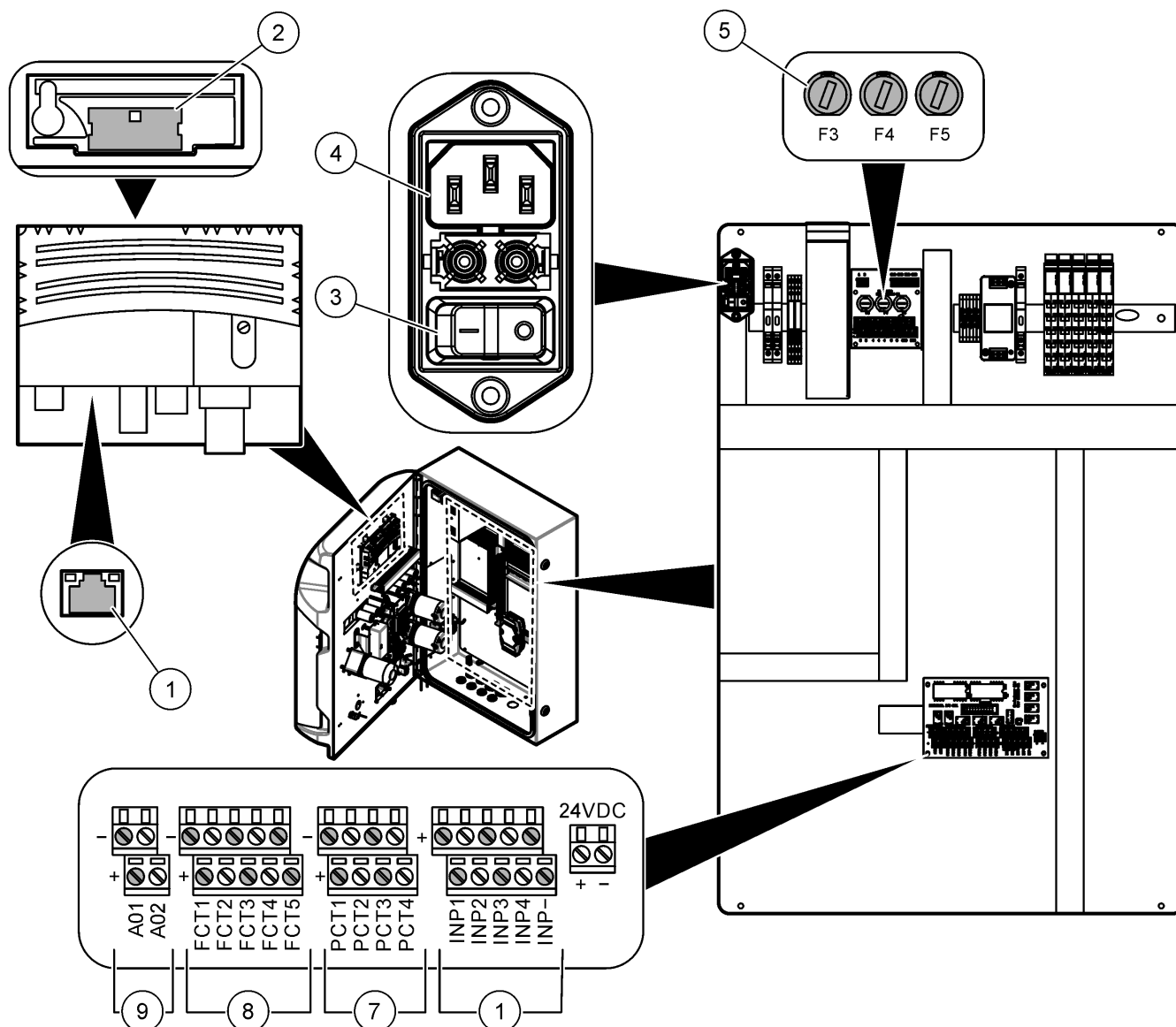
## Paigaldamine

Joonis 5 Elektriühendused



1 M20 läbiviiktihendid	3 M25 läbiviiktihendid
2 M16 läbiviiktihendid	4 Kork



Joonis 6 Elektrivaade



1 Etherneti ühendus	4 Pistikupesa	7 Voolukontaktid (digitaalväljundid)
2 Patareikate	5 Kaitsmed	8 Vabad kontaktid (digitaalväljundid)
3 Toitelüliti	6 Digitaalsisendid	9 Analooväljundid

#### 4.4.3 Vahelduvvoolutoite ühendamine

⚠ OHT

Veenduge, et tarnitud toitejuhe vastab riigis kehtivatele nõuetele.

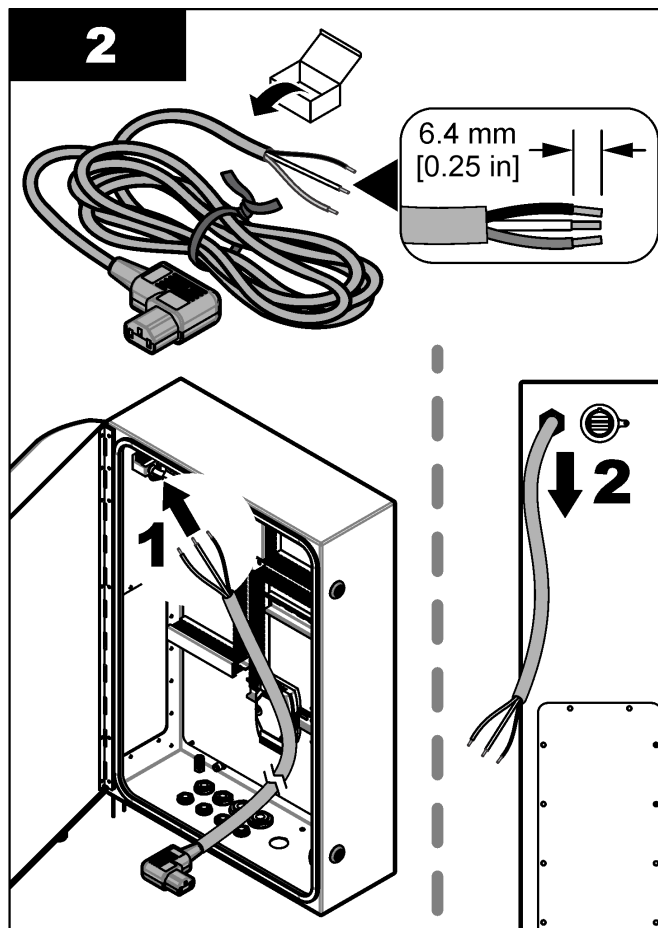
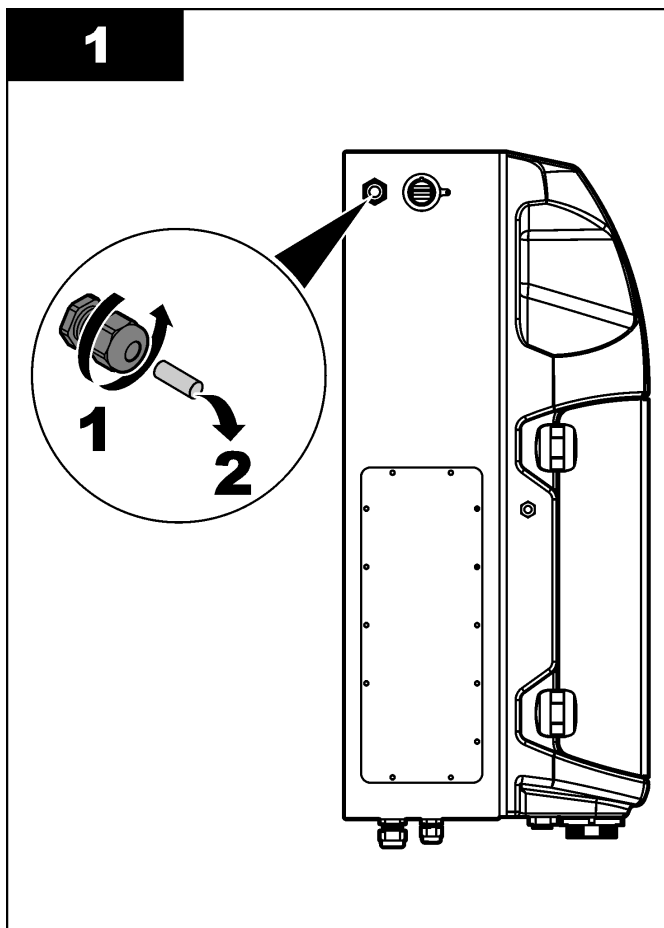
Vahelduvvoolutoite ühendamiseks kasutage kaasasolevat vahelduvvoolukaabli. Hoolitsege selle eest, et toiteliinile oleks paigaldatud piisava voolutugevusega kaitselüliti.

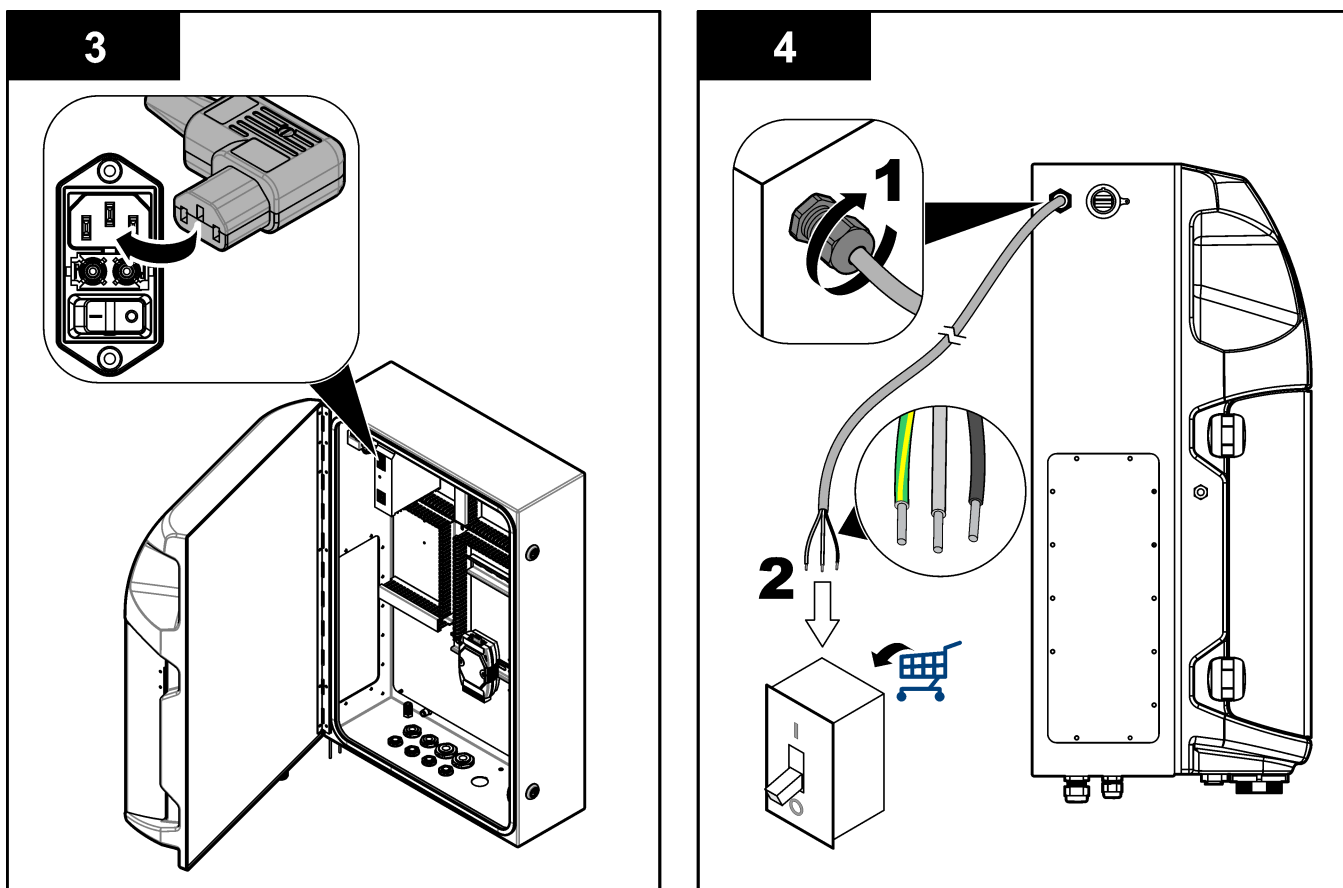
### Paigaldamine toitejuhtmega.

- Ühendage toitejuhe elektrikappi, millel on vastava nominaaliga kaitselüliti ja maanduskaitse.
- Ühendatud (tõmbetõkise) läbiviiktihendi kaudu, mis hoiab toitekaablit tugevasti kinni ja kinnitatuna muudab ümbrise tihedaks.
- Ühendage seade vastavalt kohalikule, piirkondlikule või riiklikule elektriseadusele.


Järgige punktis [Tehnilised andmed](#) leheküljel 5 kirjeldatud vooluringi nõudeid. Analüsaatoril peab olema üks muutmata vooluring. Toite katkemise vältimiseks ärge ühendage analüsaatorit vooluringi, mille kaudu saavad toidet ka teised seadmed. Ühendage vahelduvvoolu toiteallikas järgnevalt:

1. Avage analüsaator. Vt [Avage analüsaatori luuk](#) leheküljel 16.
2. Pange toitejuhe läbi vahelduvvoolu toitejuhtme pingevabastuse liitmiku. Täpsemaid juhiseid annavad järgmised joonised ja [Tabel 4](#).
3. Keerake tõmbetõkis kinni.
4. Sulgege analüsaator.





Tabel 4 Ühendused – vahelduvvool

Klemm	Kirjeldus	Kaablivärv - Põhja-Ameerika ja Kanada	Kaabli värv-EL
L	Faas/liin (L)	Must (1)	Sinine
N	Neutraalne (N)	Valge (2)	Pruun
	Kaitsemaandus (PE)	Kollase triibuga roheline	Kollase triibuga roheline

#### 4.4.4 Ühendage signaali- ja juhtkaablid

Ühendage välised seadmed signaal- ja juhtklemmidega (nt proovi nivoo tuvastamiseks). Analüsaatoril on kaks analoogväljundit, viis releekontakti, neli digitaalväljundit ja neli digitaalsisendit. Vt [Joonis 6](#) leheküljel 19 ja [Tabel 5](#).

Tabel 5 Ühendused–signaalklemmid

Kontakt	Kirjeldus
AO1–AO2 <sup>5</sup>	Analoogväljund: 4-20 mA, aktiivne laeng, maksimaalne takistus 500 Ω
FCT1–FCT5	Vabad kontaktid (digitaalväljund): releeväljund, kontakti maksimaalne koormus 24 VDC, 0,5 A
PCT1–PCT4	Voolukontaktid (digitaalväljundid): 24 VDC, 0,5 A väljund
INP1–INP4	Digitaalväljundid: 24 VDC, aktiveerimine väliste potentsiaalivabade kontaktide kaudu

#### 4.4.5 Modbus-ühendus (valikuline)

Analüsaatori valikulised TCP/IP- või RS232/485-väljundid väliste seadmetega suhtlemiseks.

<sup>5</sup> Lisamoodulite abil saab analüsaatoriga ühendada kuni 10 analoogväljundit.

## Paigaldamine

### 4.4.5.1 Modbus TCP/IP

Modbus TCP/IP puhul kasutatakse kommunikatsiooniks Ethernet-kaablit. Kasutage Ethernet-kaabli analüsaatorisse paigaldamisel üht pingeleevendusseadet. Ühendage Etherneti kaabel Etherneti pordiga displei tagaküljel. Vt [Joonis 6](#) leheküljel 19. Etherneti pordi LED-id teavitavad ühenduse olekust. Vt [Tabel 6](#). [Tabel 7](#) kuvab kontaktide määrangud RJ45-keerdparkaabli ühenduses. Modbus TCP/IP konfiguratsiooni vaadake jaotisest [Tehnilised andmed](#) leheküljel 5. Analüsaatori IP-aadressi muutmine domeeni nõuetele vastavaks.

**Tabel 6 Ethernet—LEDid**

LED	Värv	Olek	Kirjeldus
ACT	Oranž	Sees	Siinil puudub Etherneti signaal
		Vilgub	Siinil on Etherneti signaal
LNK	Roheline	Sees	Kaugjaama linkimine õnnestus

**Tabel 7 Ethernet—Liides**

Kontakt	Kirjeldus
1	RXD: signaali vastuvõtt
2	RXD\ : vastuvõetud signaali pöördväärtus
3	TXD: signaali edastamine
4	Katkestus
5	Katkestus
6	TXD: signaali pöördväärtuse edastamine
7	Katkestus
8	Katkestus

### 4.4.5.2 Modbus RS232/485

Modbus RS232/485 kommunikatsioon, paigaldage analüsaatori elektriseadmete kambris RS232/485 muundur. Ühendage RS485 „+”- ja „-”-andmekaablid RS232/485 konverteriga. Modbus RS232/485 konfiguratsiooni vaadake jaotisest [Tehnilised andmed](#) leheküljel 5.

[Tabel 8](#) on näide Modbusi protokollis sihtotstarbelisest konfiguratsioonist. Tavapäraste protokollis seadete kohta leiate lisateavet tootja veebisaidilt.

**Tabel 8 Standardne UPA3.X protokoll**

		Embroyzer TM	R/W	Pikkus
40001	Kaugkäivitus	V	W	1
40002	Kaugseiskamine	V	W	1
40003	Kaugtühistamine	V	W	1
40004	Seadme puhastamine	V	W	1
40005	Seadme kalibreerimine	V	W	1
40010	Rike	V	R	1
40011	Seadme ülem-alluv	V	R/W	1
40020	STR1 valmis		R	1
40021	STR2 valmis		R	1
40022	STR3 valmis		R	1





Tabel 8 Standardne UPA3.X protokoll (järgneb)

		Embroyzer TM	R/W	Pikkus
40023	STR4 valmis		R	1
40024	STR5 valmis		R	1
40025	STR6 valmis		R	1
40026	STR 7 valmis		R	1
40027	STR8 valmis		R	1
40028				
40029				
40030	Kaugkäivitus CH1	V	W	1
40031	Kaugkäivitus CH2		W	1
40032	Kaugkäivitus CH3		W	1
40033	Kaugkäivitus CH4		W	1
40034	Kaugkäivitus CH5		W	1
40035	Kaugkäivitus CH6		W	1
40036	Kaugkäivitus CH7		W	1
40037	Kaugkäivitus CH8		W	1
40038	Kaugkäivitus CH9		W	1
40039	Kaugkäivitus CH10		W	1
40040	Tulemus CH1	V	R	1
40041	Tulemus CH2		R	1
40042	Tulemus CH3		R	1
40043	Tulemus CH4		R	1
40044	...			
40080	Tulemi tõus		R	1
40081	Tulemi nihe		R	1
40082	Tulemi aeg		R	4
40086	Tulemi kalibreerimise aeg		R	4
40090-40099	Erialarmid		R	1

## 4.5 Veetorustikuga ühendamine

### 4.5.1 Proovivõtukanaliga seotud juhised


**ETTEVAATUST**



Tuleoht. Käesolev toode pole mõeldud kasutamiseks kergestisüttivate vedelikega.


Mõõtevahendi parima jõudluse saavutamiseks valige hea proovivõtupunkt. Proov peab kajastama kogu süsteemi tööd.


- Veenduge, et proovivool on tugevam kui analüsaatorisse suunduv vool.

- Kui analüsaator kasutab proovi analüüsinõusse transportimiseks peristaltilist pumpa, veenduge, et proovireale mõjub õhurõhk.
- Veenduge, et proovivõtuliin võtab proovivainet analüsaatori läheduses olevast väikesest ülevoolunõust.

Ülevoolunõus olevat proovivedelikku tuleb pidevalt vahetada. Kui proovivedelikus on setete sisaldus liiga kõrge, on soovitatav proovikogust ka filtreerida.

### 4.5.2 Juhised äravoolutoru kohta

<b>⚠ HOIATUS</b>	
	Tuleoht. Kui seadet kasutatakse süttivaid vedelikke kasutavate meetoditega, vastutab kõigi ohutusnõuete täitmise eest kasutaja. Järgige kõiki tööohutusnõudeid. Need hõlmavad ka lekete koristamist, korraliku ventilatsiooni tagamist ja seda, et sisse lülitatud seadet ei jäeta kunagi järelevalveta.

<b>⚠ ETTEVAATUST</b>	
	Kemikaalidega kokkupuute oht. Järgige kemikaalide ja jäätmete kõrvaldamisel kohalikke, piirkondlikke ja riiklikke õigusakte.

<b>TEADE</b>	
Ärge ühendage äravooluliine muude liinidega, sest selle tagajärjeks võib olla vasturõhk või analüsaatori kahjustamine. Veenduge, et äravooluliinid on õhule avatud.	

<b>TEADE</b>	
Vasturõhu ja analüsaatori kahjustamise vältimiseks veenduge, et analüsaator asub hoones kasutatavast äravoolust kõrgemal ning äravooluliin on suunaga allapoole. Installige äravooluliinid nii, et torude langusnurk on 2,54 cm (1 toll) 0,3 m (1 jala) torustiku kohta.	

Analüsaator kasutab äravooluliine proovi ja reagentide väljastamiseks. Äravoolutorude õige paigaldamine on oluline selleks, et tagada mõõtevahendist kogu vedeliku eemaldamine. Ebaõige paigaldamine võib põhjustada vedeliku tagasivoolamist mõõtevahendisse ja kahjustusi. Põranda või kraanikausi dreene on dreeniiliini jaoks piisav. Äravoolutoru soovituslik välidiameter on 32 mm.


- Äravoolutorud tuleb teha võimalikud lühikesed.
- Veenduge, et dreene on analüsaatorist madalamal.
- Veenduge, et äravoolutorudel oleks pidev kalle allapoole.
- Veenduge, et äravoolutorudel ei oleks järske keerukohti ja et torud ei oleks kokku pigistatud.
- Veenduge, et äravoolutorud oleksid õhule avatud ja nullrõhul.
- Veenduge, et äravoolutorud oleksid paigalduskohas keskkonna suhtes suletud.
- Ärge blokeerige äravooluliini ega paigutage seda täielikult vee sisse.


Samuti on soovitatav luua ühendus veevõrguga, et äravoolusüsteemi kraanikaussi ja torusid saaks regulaarselt puhta veega loputada ja vältida kristalliseerumisest tingitud takistusi.

Kui analüsaator kasutab süttivaid reagente, järgige kindlasti järgmisi ohutusnõudeid.

- Ärge juhtige äravoolutoru põranda äravoolu.
- Täitke patareide kasutuselt kõrvaldamisel kohalikke, piirkondlikke ja riiklikke eeskirju.

### 4.5.3 Juhised ventilatsioonitoru kohta

<b>⚠ HOIATUS</b>	
	Tuleoht. Kui seadet kasutatakse süttivaid vedelikke kasutavate meetoditega, vastutab kõigi ohutusnõuete täitmise eest kasutaja. Järgige kõiki tööohutusnõudeid. Need hõlmavad ka lekete koristamist, korraliku ventilatsiooni tagamist ja seda, et sisse lülitatud seadet ei jäeta kunagi järelevalveta.

<b>⚠ ETTEVAATUST</b>	
	Kemikaalidega kokkupuute oht. Järgige kemikaalide ja jäätmete kõrvaldamisel kohalikke, piirkondlikke ja riiklikke õigusakte.

<b>TEADE</b>	
Ärge ühendage ventilatsioonitoru (heitgaasitoru) muude torudega, sest selle tagajärjeks võib olla vasturõhk või analüsaatori kahjustamine. Veenduge, et ventilatsioonitoru oleks hoone välisseinas õhule avatud.	

<b>TEADE</b>	
Vasturõhu ja analüsaatori kahjustamise vältimiseks veenduge, et analüsaator asub hoones kasutatavast ventilatsioonist kõrgemal ning ventilatsioonitoru on suunaga allapoole. Paigaldage ventilatsioonitorud nii, et torude langusnurk on 2,54 cm (1 toll) 0,3 m (1 jala) torustiku kohta.	


Analüsaatori ventilatsioonitoru kasutatakse analüüsinõus atmosfäärirõhu säilitamiseks. Tähtis on ventilatsioonitoru õigesti paigaldada, et pumba töötamisel ei tuleks vett kindlasti ventilatsioonitoru kaudu analüüsinõusse. Ebaõige paigaldamine võib põhjustada gaasi tagasivoolamist analüsaatorisse ja kahjustusi. Soovitav välisläbimõõt ventilatsioonitoru kollektori jaoks on 32 mm.

- Ventilatsioonitorustik tuleb teha võimalikult lühike.
- Veenduge, et ventilatsioonitorul oleks pidev kalle allapoole.
- Veenduge, et ventilatsioonitorul ei oleks järske keerukohti ja et torud ei oleks kokku pigistatud.
- Veenduge, et ventilatsioonitoru oleks paigalduskohas keskkonna suhtes suletud ja nullrõhul.
- Ärge blokeerige ventilatsioonitoru ega paigutage seda täielikult vee sisse.

Kui analüsaator kasutab süttivaid reagente, järgige kindlasti järgmisi ohutusnõudeid.

- Ärge juhtige ventilatsioonitoru pöranda äravoolu.
- Täitke patareide kasutuselt kõrvaldamisel kohalikke, piirkondlikke ja riiklikke eeskirju.

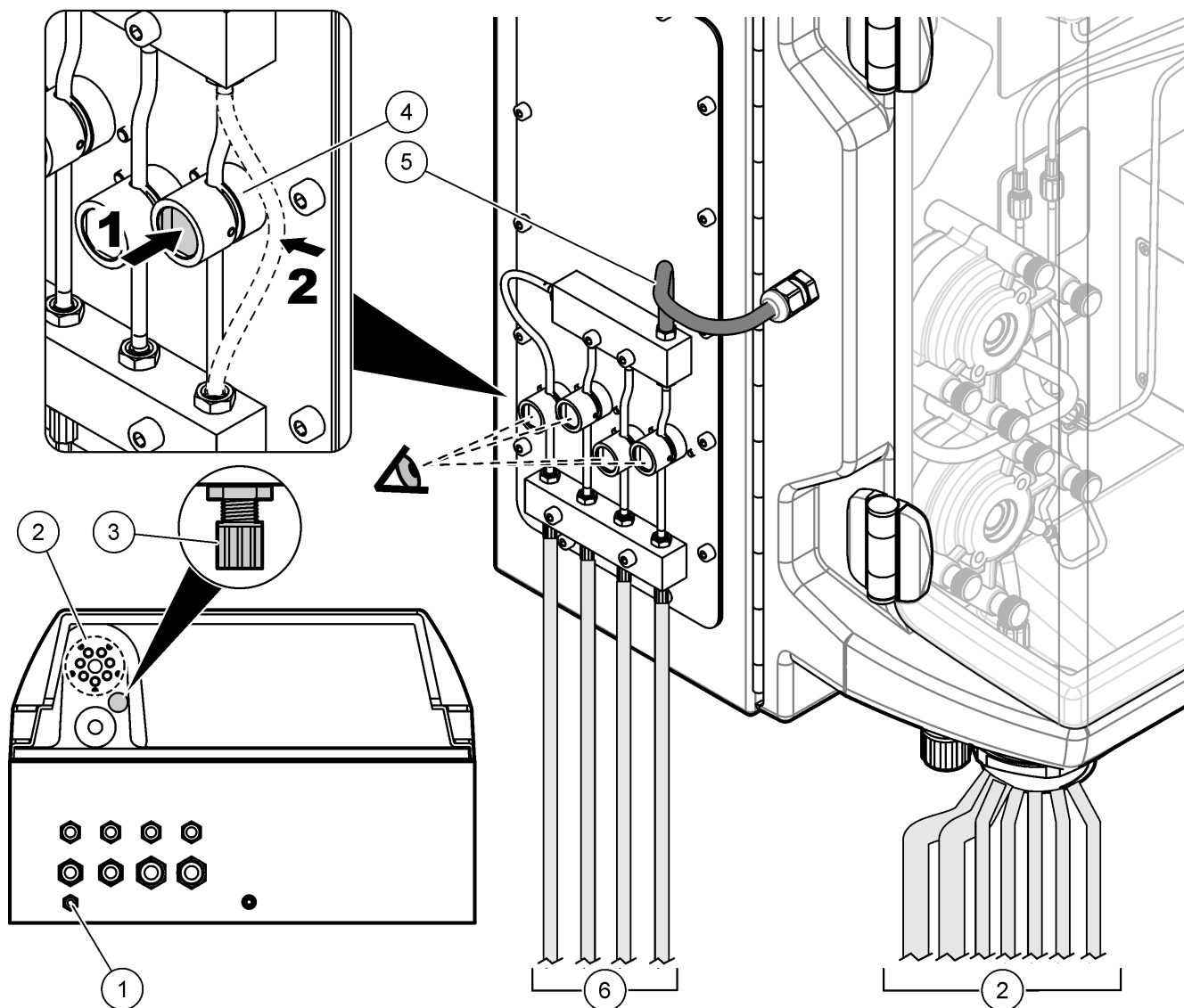
### 4.5.4 Analüsaatori ühendamine torustikega

<b>⚠ ETTEVAATUST</b>	
	Kemikaalidega kokkupuute oht. Järgige kemikaalide ja jäätmete kõrvaldamisel kohalikke, piirkondlikke ja riiklikke õigusakte.

Reagensid, standardid ja puhastusained peab paigaldama kasutaja. Voolikud paigaldatakse tehases. Korrektse ühenduse juhised leiate voolikutel olevatelt etiketidelt. Vajalike vedelikeühenduste loomiseks järgige järgnevat juhiseid.

1. Kasutada 1/8-tollist või 1/4-tollist OD voolikuid (rakendusepõhine PFA) näidisliini ühendamiseks. Kui kasutate valikumehhanismi sulgurklappi, tõmmake voolikud kindlasti sulgurklapi sisse. Vt [Joonis 7](#), number 6.
2. Kasutage 1/8 tolliseid OD-voolikuid, et ühendada eesmine liin loputusvaliku jälgimissüsteemiga. Loputusaineks on demineraliseeritud vesi.  
*Märkus.* Vedelikuühenduste ühenduspunktis analüüsipaneeli allosas on loputusliini eelpaigaldatud torude, reagentide, kontrollmehhanismide ja dreeni ühendused. Vt [Joonis 7](#), number 2.
3. Kasutage 1/8 tolliseid OD voolikuid reagentide ja kontroll-lahuste liini ühendamiseks. Reagenti liini ühendamine vajaliku pudeliga. Vt [Joonis 7](#) number 2 ja [Pudelite paigaldamine](#) leheküljel 27.
4. Kasutage 1/4 tolliseid OD voolikuid ühendamiseks tühjendusliiniga. Vt [Joonis 7](#) number 2 ja [Juhised äravoolutoru kohta](#) leheküljel 24.
5. Kasutage 1/4 tolliseid voolikuid ühendamiseks õhuvooluliiniga. Seadme õhuvoogu kasutatakse analüsaatori tühjendamiseks ja gaasidest (nt kloriinidest) tingitud korrosiooni ennetamiseks analüsaatori välispinnal. Instrumendi õhku kasutatakse ka väliste proovigaasiklappide juhtimiseks eeltötluspaneelil (kui see on paigaldatud). Vt [Joonis 7](#), number 1.
6. Ühendage 3/8-tollise ühendamiseks kasutage 1/4" OD-voolikut. Ülevoolutoru tühjendab analüüsinõu, kui korpuses peaks esinema näidisvedelike või reagentide lekkeid. Lähtuge ülevoolutoru paigaldusjuhistest. Vt [Joonis 7](#), number 3.
7. Vajutage sulgurventiilile, et seda avada, ja paigaldage torustik. Vt [Joonis 7](#), number 4.


Joonis 7 Vedelikuühendused



1 Õhuvool	4 Sulgurventiil
2 Vedelikuühendused (reagendid/loputus/tühjendus)	5 Näidisvoog
3 Ülevool	6 Mitme voo valimine (näidis/reagendid)

#### 4.5.5 Pudelite paigaldamine

⚠ HOIATUS



Tuleoht. Kui seadet kasutatakse süttivaid vedelikke kasutavate meetoditega, vastutab kõigi ohutusnõuete täitmise eest kasutaja. Järgige kõiki tööohutusnõudeid. Need hõlmavad ka lekete koristamist, korralikku ventilatsiooni tagamist ja seda, et sisse lülitatud seadet ei jäeta kunagi järelevalveta.

## ⚠ ETTEVAATUST



Kemikaalidega kokkupuute oht. Järgige labori ohutusprotseduure ja kasutage käideldavatele kemikaalidele vastavat kaitsevarustust. Ohutuseeskirjad leiata käesolevatelt ohutuskaartidelt (MSDS/SDS).

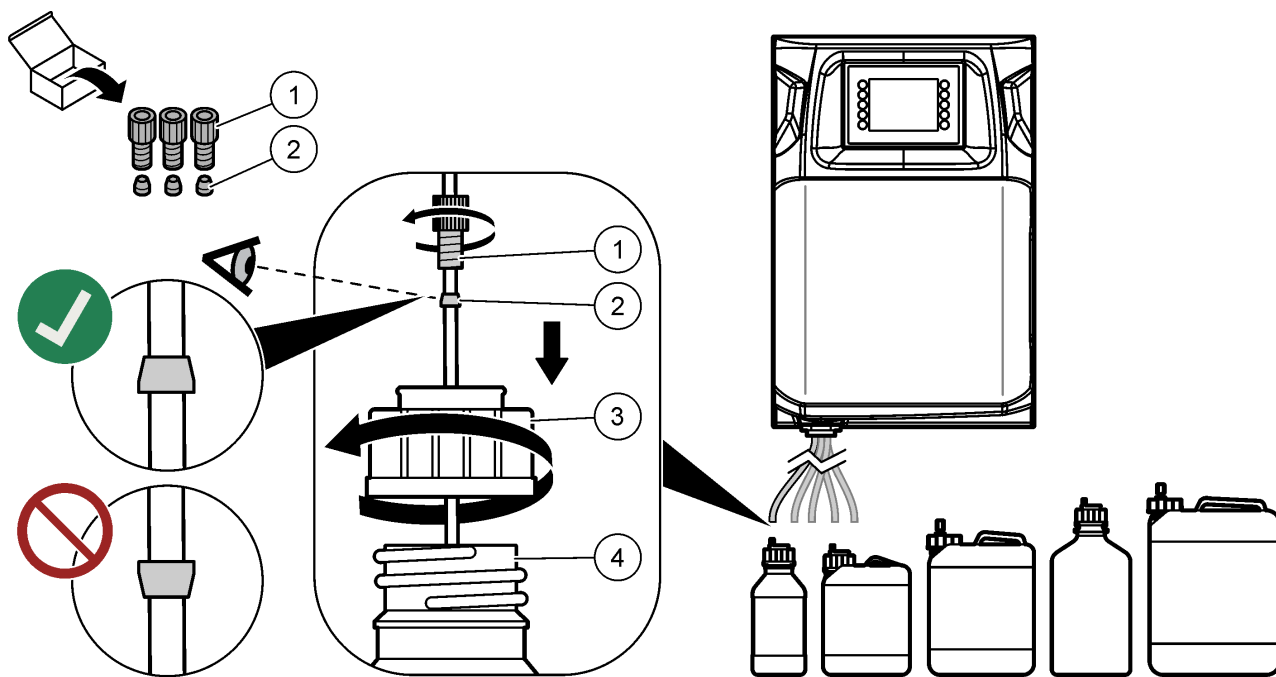
**Eeldus:** reagentid, standardid ja puhastusained peab paigaldama kasutaja. Tootja veebisaidilt leiata analüsaatori seerianumbri alusel täpse teabe vajalike keemiliste ainete kohta.

Veenduge, et analüsaatori all on pudelite paigaldamiseks piisavalt vaba ruumi. Voolikud paigaldatakse tehases. Paigaldage reagentide, standardlahuste ja puhastusaine pudelid. Vaadake alapunkti [Joonis 8](#).

Kui analüsaator kasutab süttivaid reagente, järgige kindlasti järgmisi ohutusnõudeid:

- Kasutage reagentide jaoks ainult tootja tarnitud pudeleid.
- Hoidke reagentipudeleid hea ventilatsiooniga kohas temperatuuril 15 kuni 20 °C (50 kuni 86 °F).
- Hoidke reagentipudeleid eemal kuumusest, sädemetest ja lahtisest tulest.
- Hoidke reagentipudeleid ja reagente eemal oksüdeerivatest ainetest, kangetest hapetest ja alustest, halogeenidest ning amiinidest.
- Hoidke reagentipudeleid suletuna, kui neid ei kasutata.
- Järgige samu nõudeid ka puhastamata tühjade reagentipudelitega.

**Joonis 8 Lahusepudeli paigaldamine**



1 Paigutus

2 Kaitserõngas

3 Pudeli kork

4 Pudel

# Osa 5 Kasutajaliides ja navigeerimine

## TEADE

Ärge kasutage ekraanil valikute tegemiseks pastaka või pliitasi teravikku ega muid teravaid esemeid, mis võivad ekraani kahjustada.

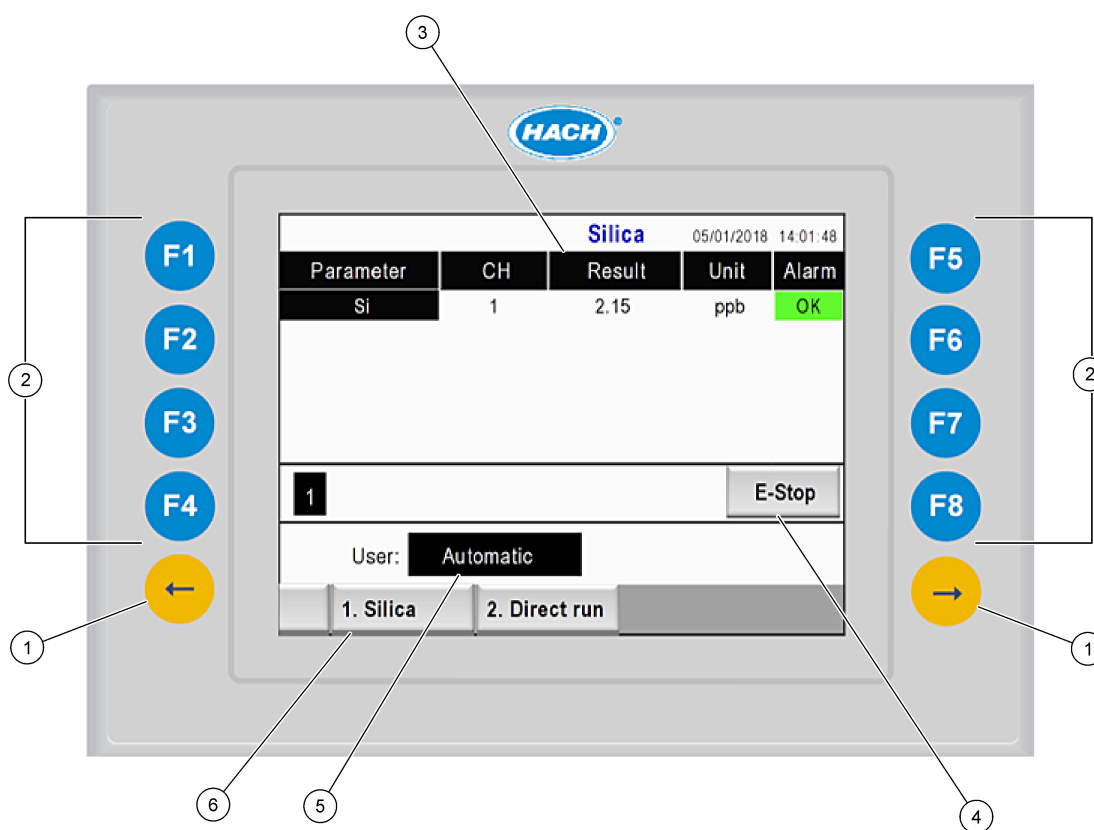
Joonis 9 kuvatakse klahvistik ja avaekraani üldkuva. Teavet klahvistiku klahvide funktsionaalsuste kohta vaadake jaotisest Tabel 9.

Seadmel on puuteekraaniga näidik. Navigeerige puutetundlikul ekraanil üksnes puhta, kuiva sõrmeotsa abil. Ekraanisäästur muutub aktiivseks ning pärast teatud pikkusega passiivset perioodi lülitatakse ekraan automaatselt välja. Puudutage ekraani, et see uuesti sisse lülitada.

**Märkus.** Ekraanisäästuri deaktiveerimiseks või selle rakendumisele eelneva passiivse perioodi pikkuse muutmiseks avage menüü Configuration (Konfiguratsioon).

Muudetavate või sisestatavate väärtuste nimed kuvatakse sinisel taustal valge tekstiga. Väärtuste muutmiseks või sisestamiseks vajutage vastavat välja.

Joonis 9 Klahvistik ja avakuva



1 VASAK- ja PAREMnoole klahvid (alamenüü klahvid)	3 Viimased mõõtmisandmed <sup>6</sup>	5 Kasutaja taseme valik
2 Pehmed klahvid (menüüklahvid)	4 Emergency Stop (Avariiseiskamise) nupp.	6 Meetodi valik

<sup>6</sup> Kuvatakse viimased kümme mõõtmistulemust. Paremnoole vajutamisel kuvatakse viis täiendavat mõõtmistulemust. Iga parameetri puhul kuvatakse kuva proovivoog (CH), tulemus ning seadme ja alarmi olek.

**Tabel 9 Nupustiku kirjeldus**

Pehme klahv	Kirjeldus
F1	Näitab avakuva. Avaekraani kuval näete viimase mõõtmise andmeid, sõnumeid ja alarmi tingimusi. Kasutajatase <sup>7</sup> avakuval valitakse ka navigeerimisviis ja hädaseiskamisfunktsioon.
F2	Kuvatakse olekukuva. Olekukuval on esitatud analüsaatori komponendid ikoonide kujul. Alammenüüdeks on Digitaalväljundid (DO), Analoogväljundid (AO), Digitaalsisendid(DI), AnalooGISisendid (AI), Väljastusseadmed ja Moodulid.
F3	Kuvatakse menüü DATA (ANDMED). Kuvatakse analüsaatori salvestatud andmed: tulemused, teated, ajalugu, M-väärtused (mõõtetoimingute toorandmed).
F4	Kuvatakse menüü Method (Meetod). Saate seadistada meetodi konfiguratsiooni. Alammenüüdes saate määrata analüüsi, eeltöötuse, puhastamise, ettevalmistuse, lähtestamise ja väljumisega seotud seadeid.
F5	Kuvatakse configureerimismenüü. Analüsaatori configureerimine. Alammenüüdeks on Riistvara, Tarkvara, Kommunikatsioon ja Suvandid.
F6	Kuvatakse tiitrimise graafik (kui on saadaval). Kuvatakse tiitrimiskõvera graafik ja tabel.
F7	Kuvatakse graafikud ja voltammeetriliste mõõtetoimingute tulemused (kui on saadaval).
F8	Kuvatakse spektrofotomeeter (kui on saadaval).
PAREMnool	Kuvatakse alammenüüd. Menüüvalikute sirvimiseks kasutage PAREMnoolt.
VASAKnool	Kuvatakse alammenüüd. Menüüvalikute sirvimiseks kasutage VASAKnoolt.

<sup>7</sup> Seadistab alammenüüde juurdepääsuõigused, et vältida configureeritud väärtuste tahtmatut muutmist.





# Osa 6 Käivitamine

Enne käivitamist looge kõik vajalikud elektrilised ja torustiku ühendused. Kui seade töötab elektritoitega, käivitab instrument automaatselt lähtestusprotsessi. Enne käivitamist sulgege analüsaatori uksed ja luugid.

1. Viige voolulüliti aktiivsesse asendisse. Vt [Joonis 6](#) leheküljel 19.
2. Analüsaatori toitega varustamine  
Ühendage vahelduvvoolu adapter maandatud voolupistikusse.
3. Oodake kuni lähtestustoimingute lõpetamiseni.  
Ekraanile ilmub põhikuva.

## 6.1 Komponentide testimine

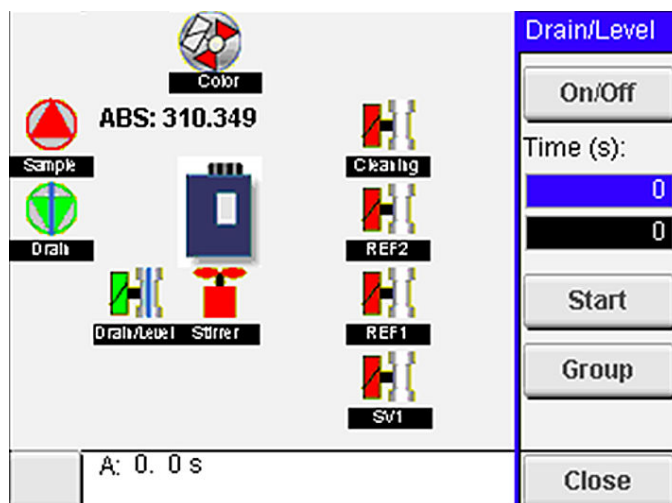
<b>⚠ HOIATUS</b>	
	Muljumisoht. Liikuvate osade läheduses valitseb muljumisoht ja need võivad põhjustada vigastusi. Ärge liikuvaid osi puutuge.
<b>⚠ ETTEVAATUST</b>	
	Kemikaalidega kokkupuute oht. Järgige labori ohutusprotseduure ja kasutage käideldavatele kemikaalidele vastavat kaitsevarustust. Ohutuseeskirjad leiate käesolevatelt ohutuskaartidelt (MSDS/SDS).

Enne analüsaatori käivitamist saate analüsaatori komponente testida. Iga komponendi eraldi käivitamiseks ja korrasoleku kontrollimiseks kasutage olekumenüüd.

**Märkus.** Testimise ajal peab analüsaator olema ooterežiimis (st kõik meetodid peavad olema peatatud).

1. Vajutage analüsaatori displeil nuppu **F2**.  
Ekraanil kuvatakse keemilise analüüsi teostamisel kasutatavate komponentide skeem. Vt [Joonis 10](#).
2. Komponenti juhtimiseks vajutage ekraanil vastavat ikooni. Ekraani parempoolses küljel kuvatakse valitud komponendi juhtpaneel.

Joonis 10 Olekukuva



3. Kui väliseid komponente ekraanil ei kuvata, vajutage **F2 > Right arrow (Paremnool) > DO** ja valige väline komponent, mida näha soovite.
4. Sõltuvalt analüsaatori mudelist testige järgmisi osi.

## Käivitamine

Osa	Kirjeldus
Peristaltiline pump (peristaltilised pumbad)	Testi käigus lülitatakse pump kontrolliks sisse-välja. Kui vool puudub, veenduge, et kummaski pumba pooles poleks voolikutes takistusi. Dreenipump peab testimise ajal sisse lülitatud olema, et vedelikud saaks süsteemist väljuda.
Mikropump (mikropumbad)	Testi käigus lülitatakse mikropump kontrolliks sisse-välja. Kui mikropump seadme käivitamisel tööle ei hakka, võib põhjuseks olla mikropumba torustikus olev ummistus (näiteks lubjasete). Sel juhul puhastage aktiivses olekus mikropump ettevaatlikult demineraliseeritud veega täidetud süstla abil. Sisestage löökide arv ja vajutage nuppu <b>Pulse</b> . Kui ummistus ei kao ja mikropump aktiivseks ei muutu, vahetage mikropumba otsakud. Vt <a href="#">Mikropumba voolikute vahetamine</a> leheküljel 49.
Väljastussead(m)e(d)	Väljastusseadmeid saate kontrollida <b>tühjendamis-</b> ja <b>täitmisnuppe</b> vajutades. Hädaseiskamise nupu vajutamise järel tuleb väljastusseadme taaskäivitamiseks vajutada nuppu <b>INIT</b> .
Dreeni/nivoo sulgurventiil(id)	Testi käigus lülitatakse sulgurventiil ja dreenipump töö kontrollimiseks sisse-välja. Kui sulgur on mitteaktiivne ja dreenipump sisse lülitatud, tühjendatakse analüüsinõu. Kui sulgur on aktiivne ja dreenipump on sisse lülitatud, teostatakse tasandamise protseduur. Kui komponent ei toimi korrektselt, veenduge, et voolikud pole sõlmes ega ummistunud. Kontrollige vooliku asendit sulgurventiili juures. Tagaküljel olevad voolikud on vajalikud tasandamiseks. Esiküljel olevaid voolikuid kasutatakse tühjendamisel.
Stirrer	Lülitab stirreri kontrolliks sisse-välja.
Kolorimeetriline sensor	Seadme töö kontrollimiseks toimige järgmiselt. <ol style="list-style-type: none"><li>1. Täitke analüüsinõu demineraliseeritud veega.</li><li>2. Seadke sensori väljundi võimsuseks 9,5 V.</li><li>3. Kalibreerige seade.</li><li>4. Absorptsiooni väljundi väärtus on ~0 mAU.</li><li>5. Tühjendage analüüsinõu.</li><li>6. Absorptsiooni väljundi ligikaudne väärtus on ~300 mAU.</li></ol> Kui tulemuste väärtused on samad, ei toimi fotomeeter korrektselt.
Titrimetriline ja ioonselektiivne analüsaator	Seadme töö kontrollimiseks toimige järgmiselt. <ol style="list-style-type: none"><li>1. Kalibreerige seade.</li><li>2. Tühjendage analüüsinõu.</li></ol>
Voolu valiku klapp/klapid	Testi käigus lülitatakse voolu valiku klapp kontrolliks sisse-välja.

## 6.2 Sisendi/väljundi testimine

Enne analüsaatori käivitamist saate analüsaatori sisendeid/väljundeid testida.

1. Vajutage analüsaatori displeil **F2 >PAREM**nool.  
Kuvatakse loend kõigi paigaldatud komponentidega. Vt [Joonis 11](#).

Joonis 11 Oleku alammenüü kuva

DO		AO	DI	AI
Nr	Name	Val.	Time	Meth.
1	SP CW	Off	0	Free
2	SP CCW	Off	0	Free
3	DP CW	Off	0	Free
4	DP CCW	Off	0	Free
5	DO5	Off	0	Free
6	Stirrer	Off	0	Free
7	Buffer	Off	0	Free

< E-STOP >

- Alammenüüdes liikumiseks kasutage **VASAK-** ja **PAREM**noole klahve.
- Komponendi valimiseks kerige kuva allapoole. Vajutage nuppu **E**, et avada valitud komponendi juhtpaneel.
- Sõltuvalt analüsaatori mudelist testige allolevas tabelis näidatud osi.

Osa	Kirjeldus
DO (digitaalne väljund)	Testi käigus lülitatakse digitaalne väljund kontrolliks sisse-välja. Määrake aeg (sekundites) ja vajutage nuppu <b>start</b> . Seejärel on digitaalne väljund määratud arvu sekundite jooksul aktiivne. Saate kasutada mikropumba lööginuppu. Sisestage löökide arv ja vajutage nuppu <b>pulse</b> . <i>Märkus.</i> Kui programmiga on seotud digitaalne väljund, ei saa digitaalset väljundit juhtida ajal, mil programm on aktiivne.
AO (analoogväljundid)	Saate seadistada ühenduste kontrollimiseks vaadeldava analoogväljundite väärtuse (mA). Sisestage väärtus vahemikus 4 kuni 20 ja vajutage <b>Accept (Nõustu)</b> . AO-väljund väljastab väärtuse mA-signaalina.
DI (Digitaalsisendid)	Saate kuvada digitaalsisendid, nende väärtuse (true/false) ja programmid, millega nad on seotud.
AI (analoogsisendid)	Saate kuvada analoogsisendid, nende tegelikud väärtused, nende oleku (OK/Alarm) ja programmid, millega need on lingitud. Valitud analoogsisendi juhtimiseks vajutage nuppu <b>E</b> . Analoogsisendi sensoreid saab kalibreerida järgmisel kuval. Kalibreerimise alustamiseks valige sensor. Vajadusel sisestage pH-elektroodi kalibreerimiseks kasutatavate pH-puhvrite väärtused.

## 6.3 Reaktiivide ettevalmistus

Valmistage reaktiivid ette seadme käivitamisel ja reagentide vahetamisel. Ettevalmistusprotsessi käigus loputatakse reaktiivide mikropumba voolikud.

- Vajutage **F1 > Method (Meetod) > Priming (Ettevalmistus)**.
- Oodake kuni ettevalmistustoimingud on lõppenud.



## ⚠ HOIATUS



Kemikaalidega kokkupuute oht. Järgige labori ohutusprotseduure ja kasutage käideldavatele kemikaalidele vastavat kaitsevarustust. Ohutuseeskirjad leiata käesolevatelt ohutuskaartidelt (MSDS/SDS).

### 7.1 Valige kasutajatase

Seadistage kasutajatasemed, et takistada seadete tahtmatut muutmist. Analüsaatori käivitamisel kuvatakse esmalt kasutajatase 'Automatic' (Automaatne).

Kui analüsaator on lukustatud, ei saa kasutada menüüsid METHOD (MEETOD) (F4) ja CONFIG (KONFIGURATSIOON) (F5). Meetodi või analüsaatori konfiguratsiooni muutmiseks valige kõrgem kasutajatase. Kasutajataseme muutmiseks toimige järgnevalt.

1. Vajutage nuppu **F1**, et naasta avakuvale.
2. Kasutaja andmete muutmiseks vajutage kasutaja nimel.
3. Kasutajataseme muutmiseks sisestage parool:

Säte	Kirjeldus
<b>Automatic (Automaatne)</b>	Factory-configured user (Tehases konfigureeritud kasutaja). Automaatset kasutajataset kasutatakse ka veebipõhiste toimingute jaoks.
<b>User 1 (Kasutaja 1)</b>	Parool: a. Selle taseme kasutajal on juurdepääs kõigile menüüdele, v.a F4 ja F5.
<b>User 2 (Kasutaja 2)</b>	Parool: b. Selle taseme kasutajal on juurdepääs kõigile menüüdele ja alamenüüdele, aga mõned alamenüüd ja konfiguratsioonid on lukustatud.
<b>Administrator (Administraator)</b>	Parool: pole väljastatud. Seda taset kasutab vaid tehniline tugi. <b>Märkus.</b> Administraator saab muuta kasutajatasemetele kehtivaid pääsuõigusi.

### 7.2 Meetodi ülevaade

Analüüsiprotseduur salvestatakse analüsaatori meetodite andmete hulgas. Meetodid programmeeritakse tehases vastavalt analüsaatori mudelile (nt Main (Põhimeetod), Free AI (Vaba alumiinium), Total AI (Kogu alumiinium)). Analüsaatoris salvestatakse ja konfigureeritakse maksimaalne võimalik arv suletud meetodeid. Meetod konfigureeritakse koos kõigi analüüsietappidega. Iga meetod on jaotatud seitsmeks alamfunktsiooniks: analüüs, eeltöötlus, puhastamine, ettevalmistamine ja lähtestamine. Iga alamfunktsioon on jagatud analüüsi vajadustest tulenevateks etappideks.

**Märkus.** Valige peakuvalt soovitud meetod. Meetodi nimi kuvatakse meetodi ekraani ülaserava vasakus nurgas Meetodi kuval.

Vajadusel saate muuta meetodit, et sooritada analüüsi mitu korda järjest või seadistada püsiv veebipõhine analüüs. Kui meetod seda võimaldab, saate valida erinevate proovimeetodite hulgast.

1. Vajutage **F1 > Method (Meetod) > Playlist (Esitusloend) > Automatic sequence (Automaatne järjestus)**.
2. Tehke valik.

Valik	Kirjeldus
<b>Module (teave mooduli kohta)</b>	Saate valida saadaolevate alamfunktsioonide seast sobiva <b>Analüüsi (Analysis)</b> .

Valik	Kirjeldus
CH	Kuvatakse proovimeetodi number. Tehke valik vahemikus 1 kuni 8.
#Runs	Kuvatakse praeguse meetodi automaatse järjestuse korduste arv. Pärast kordade arvu täitumist lülitub analüsaator ooterežiimi.

3. Meetodi käivitamiseks vajutage **F1 > Method (Meetod) > Playlist (Esitusloend) > Start**.  
*Märkus.* Meetodi käivitamiseks vajutage nuppu *Start with calibration off (Alusta kalibreerimata ja jätkke kalibreerimine vahele.*  
*Märkus.* Analüsaatori katkematuks töötamiseks määrake parameetri **#Runs** väärtuseks 0. Tsükkel jääb korduma kuni stoppkäsu sisestamiseni.
4. Meetodi peatamiseks avage kuva F1 > Method (Meetod)
  - Analüüsi peatamiseks analüüsitsükli lõpus ja analüsaatori seadmiseks ooterežiimi vajutage **Stop**.
  - Meetodi katkestamiseks vajutage **Abort (Tühista)**. Analüüsitsükkel peatub kohe ja kõik väljundid lülitatakse välja.

### 7.3 Software Emergency Stop (Tarkvara avariiseiskamine).

Kõigi meetodite seiskamiseks analüsaatori töötamise ajal toimige järgnevalt:

1. Vajutage nuppu **F1**, et naasta avakuvale.
2. Vajutage nuppu **E-Stop**.  
Kuvatakse kinnitusaken. Kõigi meetodite seiskamiseks vajutage nuppu **Stop**.  
*Märkus.* Kui analüsaator töötab kaugjuhtimisega, lülitub seade automaatselt lokaalsele juhtimisele.

### 7.4 Kuva andmed

#### TEADE

USB-porti võib kasutada ainult analüsaatori andmete eksportimiseks. Kui USB-porti kasutatakse muudel eesmärkidel, näiteks teistele seadmetele toite andmiseks, võib see analüsaatorit kahjustada.

Analüsaator salvestab viimase 1000 mõõtmise andmed (sh proovigaasivoo, kuupäeva ja kellaaja), viimased 30 tiitrimiskõverat ning kuvatud teated ja alarmid. Andmete välgmäluks seadmele eksportimiseks kasutage USB-porti. Vt [Toote ülevaade](#) leheküljel 10.

1. Vajutage nuppu **F3 > Database (Andmebaas)**.
2. Valige meetodi ja vajutage nuppu **E**. Kuvatakse mõõtetoiimingute loend.
3. Andmete saatmiseks seadmega ühendatud välgmäluks seadmele vajutage nuppu **Export (Ekspordi)**.

### 7.5 Seadme kalibreerimine

Standard<sup>8</sup> kalibreerimine toimub järgmiste etappidena:

- Kolm kalibreerimistsükli (**#runs**) reagentiga REF1 vool 9
- Kolm kalibreerimistsükli (**#runs**) reagentiga REF2 vool 10

Lahuste REF1 ja REF2 kontsentratsiooni ja tsükli arvu saab kasutaja muuta.

<sup>8</sup> See on standardne kahe punktiga kalibreerimistoiming. Mõnede analüsaatorite puhul toimub kalibreerimine teisiti (nt ühepunktiline kalibreerimine).

1. Vajutage **F1 > Method (Meetod) > Calibrate (Kalibreeri)**.
2. Kalibreerimise alustamiseks vajutage nuppu **Calibrate (Kalibreeri)**.
3. Kalibreerimise ajaloo nägemiseks vajutage nuppu **Cal hist (Kal. ajal.)**. Kuvatakse kalibreerimistsükli tulemuste loend koos tõusu (A1) ja nihke (A0) andmetega.
4. Vajutage **F5 > Software (Tarkvara) > Tulemused**.
5. Kerige alla, et valida tulemus ja vajutage nuppu **E**, et avada tulemuse sätted. Kogu kalibreerimistsükli andmete ja tulemuste nägemiseks vajutage redigeerimisaknas nuppu **Calibration (Kalibreerimine)**.  
*Märkus. Sellel kuval saab kasutaja muuta kalibreerimise sätteid. Konfiguratsiooni salvestamiseks avage menüü Software (Tarkvara) (F5).*
6. Lahuste kontsentratsiooni ja tsüklite arvu määramiseks vajutage **F5 > Software (Tarkvara) > Results (Tulemused) > Calibration (Kalibreerimine) > PAREMnool**.

## 7.6 Puhastustsükli teostamine

1. Vajutage **F1 > Method (Meetod)**
2. Puhastustsükli alustamiseks vajutage nuppu **Cleaning (Puhastamine)**.
3. Oodake kuni puhastustoiming on lõpetatud ja analüsaator seiskub

## 7.7 Kaugjuhtimine

Analüsaatorit saate kohtvõrgu (LAN) kaudu arvuti ja vabalt kättesaadava VNC Ethernet tarkvara abil kaugjuhtida.

Analüsaatori lähi- või kaugjuhtimise režiimi seadmiseks toimige järgnevalt:

1. Vajutage **F1 > Method (Meetod)**.
2. Analüsaatori kaugjuhtimisele lülitamiseks vajutage **Is Master (On põhiseade) > Toggle (Vaheta)**.  
Kui analüsaatori kuval on kiri „Is Slave” (On alamseade), töötab analüsaator kaugjuhtimisel.  
*Märkus. Kui analüsaator töötab kaugjuhtimisel, saab seadet käivitada vaid kaugjuhtimise teel (s.t digitaalsisendite või Modbus-mooduli kaudu).*
3. Vajutage nuppu **Is Slave (On alamseade)**, et lülitada analüsaator uuesti lähijuhtimisele.
4. Vajutage **Abort (Katkesta)** ja kinnitage, et soovite analüsaatori uuesti kaugjuhtimisele lülitada.

## 7.8 Analüsaatori seaded

Niiske osa moodulid, digitaalsed sisendid ja väljundid, analoogsisendid ja -väljundid, kuupäev ja kellaeg ning muud analüsaatori seaded on määratletud menüüs Konfiguratsioon (F5).

Kui analüsaator töötab, ei saa konfiguratsiooni muuta. Pärast muudatuste tegemist tuleb konfiguratsioon kindlasti salvestada.

1. Vajutage **F5 > Hardware (Riistvara)**.
2. Tehke valik.

Säte	Kirjeldus
<b>Config DO (Konfigureeri DV)</b>	Digitaalväljundite määramine

Säte	Kirjeldus
<b>Config DI (Konfigureeri DS)</b>	Digitaalsisendite määramine
<b>Config AI (Konfigureeri AI)</b>	Saate määrata kolorimeetri pimevoolu taseme esimesel kasutuskorral

3. Vajutage **F5>Software (Tarkvara)**

4. Tehke valik.

Säte	Kirjeldus
<b>Constants (Konstandid)</b>	Saate määrata konstantide väärtused valemites (nt proovi mahu, kontsentratsiooni, titrandi, molekulaarmassi).
<b>Algorithms (Algoritmid)</b>	Saate muuta analüüsimisel rakendatavaid algoritmi seadeid
<b>Results (Tulemused)</b>	Analüüsi tulemuste kuvamine. Tulemuste seadete muutmine
<b>Group DO (Rühmita DV)</b>	DV toimingute (nt drenaaž, proovide võtmine, loputamine või tasandamine)
<b>Alarms (Alarmid)</b>	Programmeeritud alarmide ja nende olekute loendi kuvamine. Märkuannete lubamine või keelamine
<b>Times (Kellaajad)</b>	Saate vaadata erinevate tööaegade tabeleid
<b>CH-intervall (kanalite intervall)</b>	Kanaliintervallide loendi kuvamine. Saate konfigureerida kuni 20 kanaliintervalli.
<b>CH DO</b>	Saate vaadata konfigureeritud DV kanalite loendit. Saate valida ja aktiveerida erinevaid kanaliga seotud toiminguid
<b>Frequencies (Sagedused)</b>	Saate vaadata konfigureeritud sageduste loendit
<b>Reagents (Reaktiivid)</b>	Saate seadistada reaktiivide loenduri.
<b>Methods and sequences (Meetodid ja sagedused)</b>	Kuvatakse iga meetodi täiendavad seadistusvõimalused

5. Vajutage **F5 > Com (Ühendus)** .

6. Tehke valik.

Säte	Kirjeldus
<b>Ethernet</b>	Saate muuta Etherneti ühenduse sätteid: IP-aadressi, alamvõrgumask, vaikelüüs
<b>Modbus configuration (Modbusi konfiguratsioon)</b>	Saate muuta Modbusi konfiguratsiooni sätteid: RS232 või TCP/IP

7. Vajutage nuppe **F5>Options (Valikud)**

8. Tehke valik.

Säte	Kirjeldus
<b>About (Info)</b>	Kuvatakse analüsaatori tarkvaraversioon
<b>Kuupäev ja kellaajad</b>	Saate määrata analüsaatori kuupäeva ja kellaaja
<b>Screen (Ekraan)</b>	Saate muuta kuva sätteid: heledus ja ekraanisäästuri rakendumise aeg. Kuvatakse protsessori ja analüsaatori temperatuur. <ul style="list-style-type: none"> <li>Cleaning (Puhastamine): lülitab ekraani mõneks sekundiks puhastusrežiimi.</li> <li>Calibrate (Kalibreerimine): puuteekraani kalibreerimine</li> <li>Screensaver (Ekraanisäästja): määrab ekraanisäästja aktiveerimise ajavahemiku. Ekraanisäästja keelamiseks valige 0.</li> </ul>








Säte	Kirjeldus
<b>Failide eksport</b>	Analüsaatori konfiguratsiooni, andmebaasi või meetodi eksportimine.
<b>Failide importimine</b>	Analüsaatori konfiguratsiooni importimine väikmäluseadmele. <i><b>Märkus.</b> Analüsaatori konfiguratsioonide importimiseks on vaja turvakoodi.</i>

9. Muudatuste tegemise lõpus vajutage konfiguratsiooni salvestamiseks **F5>Hardware (Riistvara)>Save config (Salvesta konfiguratsioon)**.



# Osa 8 Hooldus

<b>⚠ OHT</b>	
	Elektrilöögioht. Enne hooldustoimingute läbiviimist eemaldage seade vooluvõrgust.
<b>⚠ HOIATUS</b>	
	Erinevad ohud. Selles dokumendi osas kirjeldatud toiminguid tohivad teha vaid pädevad töötajad.
<b>⚠ HOIATUS</b>	
	Muljumisoht. Liikuvate osade läheduses valitseb muljumisoht ja need võivad põhjustada vigastusi. Ärge liikuvaid osi puutuge.
<b>⚠ ETTEVAATUST</b>	
	Kemikaalidega kokkupuute oht. Järgige labori ohutusprotseduure ja kasutage käideldavatele kemikaalidele vastavat kaitsevarustust. Ohutuseeskirjad leiate käesolevatelt ohutuskartidelt (MSDS/SDS).
<b>⚠ ETTEVAATUST</b>	
	Kemikaalidega kokkupuute oht. Järgige kemikaalide ja jäätmete kõrvaldamisel kohalikke, piirkondlikke ja riiklikke õigusakte.

## 8.1 Hoolduskava

Tabel 10 – hooldustoimingute soovituslik ajakava. Asutuse ettekirjutused ja töötingimused võivad teatud toimingute sagedust suurendada.

Tabel 10 Hoolduskava

Toiming	1 päev	7 päeva	30 päeva	90 päeva	365 päeva	Vastavalt vajadusele
Kuva aktiivsed alarmid leheküljel 42	X					X
Kontrollige lekkeid ja rikkeid leheküljel 42	X					X
Reaktiivide ettevalmistus ja asendamine leheküljel 42		X	X			
Elektroodide kontrollimine ja puhastamine leheküljel 43		X				
pH-elektroodi kalibreerimine leheküljel 43		X	X			
Analüsaatori kalibreerimine leheküljel 43			X	X	X	
Analüsaatori komponentide puhastamine leheküljel 43		X	X			
Tühjendustorude puhastamine leheküljel 44			X			
Peristaltilise pumba voolikute vahetamine leheküljel 44				X		
Väljastusseadme pritsi vahetamine leheküljel 46					X	
Väljastusseadme klapi vahetamine leheküljel 47					X	

Tabel 10 Hoolduskava (järgneb)

Toiming	1 päev	7 päeva	30 päeva	90 päeva	365 päeva	Vastavalt vajadusele
Voolikute vahetamine leheküljel 48					X	
Elektroodide vahetamine leheküljel 48					X	
Kalibreerige fotomeeter bidestilleeritud vee abil leheküljel 48					X	
Mikropumba voolikute vahetamine leheküljel 49					X	
Kaitsmete vahetamine leheküljel 50						X

## 8.2 Kuva aktiivsed alarmid



Uued häired kuvatakse ekraanil punases kastis ja teated oranžis kastis. Kuvatud teadete ja häirete nägemiseks toimige järgnevalt:

1. Aktiivsete teadete ja häirete nägemiseks vajutage **F3 > PAREMnool (2x) > Message (Teade)**.
2. Alarmi deaktiveerimiseks kerige kuva, valige soovitud sõnum või alarm ja vajutage nuppu **Acknowledge (A) (Teadvusta)**.  
*Märkus. Mõned teated ja alarmid deaktiveeritakse automaatselt.*
3. Analüsaatori kuvatud ja salvestatud teadete ja alarmide vaatamiseks vajutage **F3 > PAREMnool (3 x) > History (Ajalugu)**.

## 8.3 Kontrollige lekkeid ja rikkeid

1. Veenduge, et analüsaatori korpuse komponendid (pumbad, klapid, väljastusseadmed, fotomeeter/elektrood ja stirrer) töötavad korrektselt. Vt [Komponentide testimine](#) leheküljel 31.  
Mõõtmine fotomeetri/elektroodi mõõteväärtuste kontrollimiseks. Kui tulemused pole tavapärased, kalibreerige seade.
2. Kontrollige ega analüüsiseadme komponentide, konnektorite või voolikute juures lekkeid ei esine.
3. Kontrollige reaktiivi-, null-, kalibreerimis- ja puhastuslahuseid ning proovivoolikute ühendusi. Veenduge, et ühendused on tihedalt fikseeritud ja leketeta.
4. Kontrollige õhurõhuühendust. Veenduge, et õhurõhk on korrektne (6 kuni 7 baari pneumaatiliste klappide aktiveerimiseks või 1 kuni 2 baari korpuse õhuväljastuseks).

## 8.4 Reaktiivide ettevalmistus ja asendamine

<b>⚠ HOIATUS</b>	
	Tuleoht. Kui seadet kasutatakse süttivaid vedelikke kasutavate meetoditega, vastutab kõigi ohutusnõuete täitmise eest kasutaja. Järgige kõiki tööohutusnõudeid. Need hõlmavad ka lekete koristamist, korraliku ventilatsiooni tagamist ja seda, et sisse lülitatud seadet ei jäeta kunagi järelevalveta.
<b>⚠ ETTEVAATUST</b>	
	Kemikaalidega kokkupuute oht. Järgige kemikaalide ja jäätmete kõrvaldamisel kohalikke, piirkondlikke ja riiklikke õigusakte.

## TEADE

Ärge segage uusi reagente vanadega. Enne uute reagentide pudelitesse lisamist eemaldage vanad reagentid.

1. Reaktiivid ja lahused tarnib kasutaja. Kasutage ainult sertifitseeritud ettevõtte toodetud reaktiive. As an alternative, follow the instructions from the Method&Reagent Sheet from the specific application (EZxxxx) on the manufacturer's website to prepare the reagents.
2. Eemaldage pudelitest vanad reagentid. Vajadusel loputage pudeleid kraaniveega.
3. Täitke pudelid uute reagentidega. Veenduge, et vooliku ots on kontaktis pudelipõhjaga. Veenduge, et voolik pole keerdus ega ummistunud.

### 8.5 Elektroodide kontrollimine ja puhastamine

Elektroodide hooldamisviis sõltub elektroodi tüübist. Tutvuge elektroodiga kaasasoleva teabega.

### 8.6 pH-elektroodi kalibreerimine

Kalibreerimisviis sõltub elektroodi tüübist. Tutvuge elektroodiga kaasasoleva teabega.

### 8.7 Analüsaatori kalibreerimine

Analüsaatori kalibreerimise viis sõltub analüsaatori kasutatavast meetodist. Vt [Kuva andmed](#) leheküljel 36.

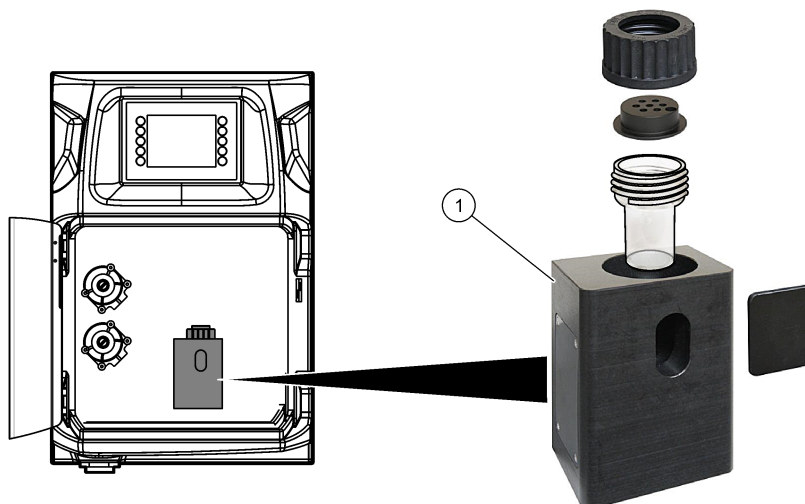
### 8.8 Analüsaatori komponentide puhastamine

Analüsaatori komponentide automaatseks puhastamiseks algatage puhastustsükkel. Vt [Puhastustsükli teostamine](#) leheküljel 37.

Kui puhastustsükli käigus ei õnnestu eemaldada analüsaatori komponentidel olevat mustust või vabastada voolikuid või klappe takistustest, puhastage analüsaator järgnevate juhiste alusel käsitsi:

1. Voolikutest, pumpadest ja klappidest takistuste eemaldamiseks kasutage demineraliseeritud veega täidetud süstalt. Vahetage voolikud ja klapid, mida ei õnnestu puhastada.  
**Märkus.** Kui mikropump on ummistunud, kontrollige mikropumba otsakuid ja asendage need vajadusel. Vt [Mikropumba voolikute vahetamine](#) leheküljel 49.
2. Analüüsinõu tühjendamine ja lahti monteerimine. Puhastage analüüsinõu komponendid niiske lapiga. Kuivatage pehme lapiga. Vaadake alapunkti [Joonis 12](#).
3. Veenduge, et analüüsinõuga ühendatud voolikud on pärast hooldustoiminguid korrektses asendis.

### Joonis 12 Analüüsinõu.



1 Analüüsinõu.

## 8.9 Tühjendustorude puhastamine

Veenduge, et väline tühjendustoru poleks ummistunud. Vajadusel eemaldage ummistus.

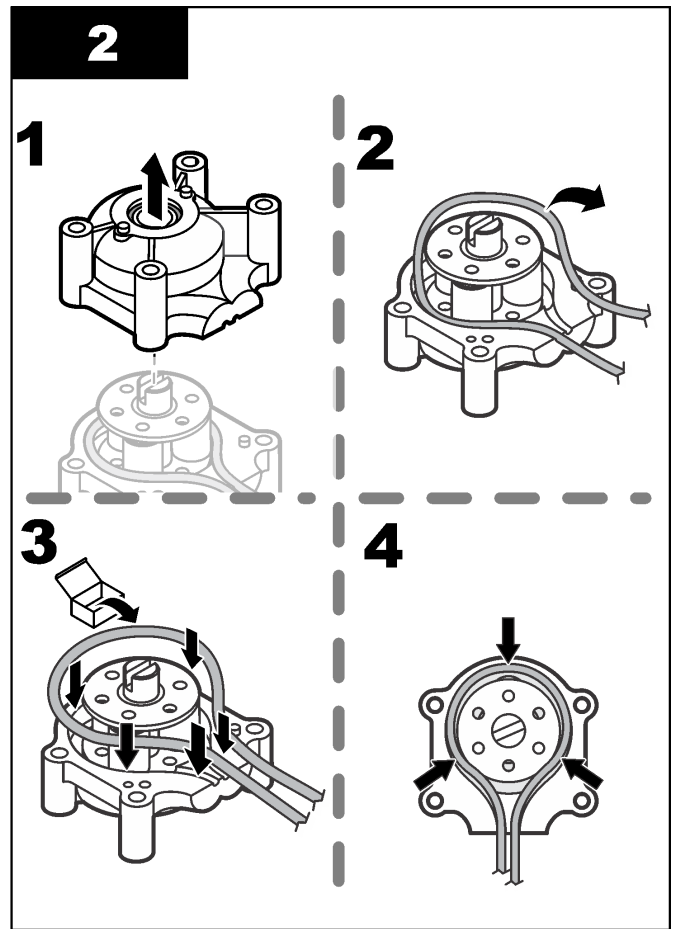
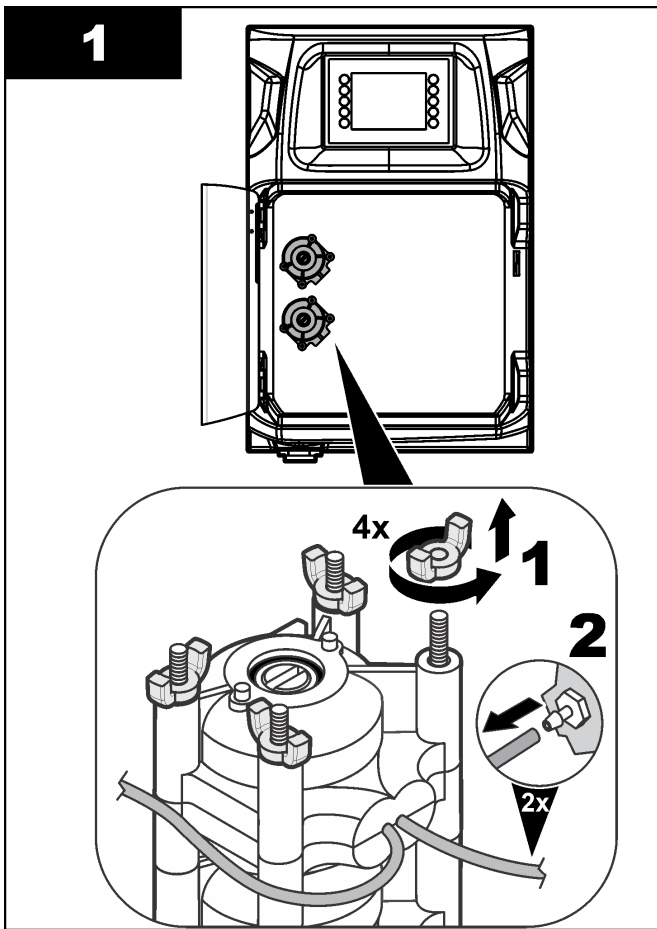
## 8.10 Peristaltilise pumba voolikute vahetamine

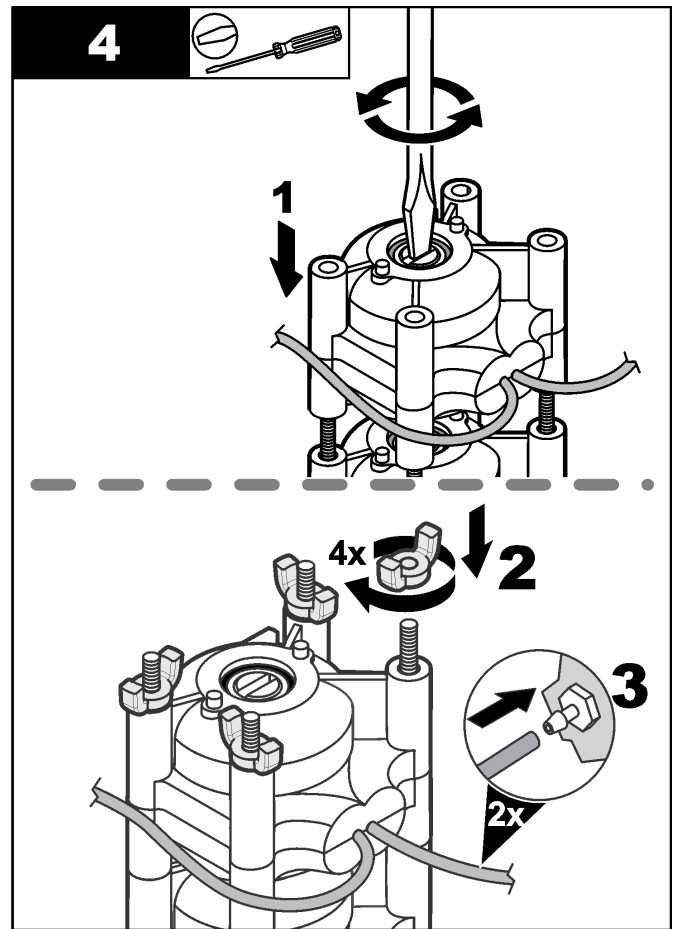
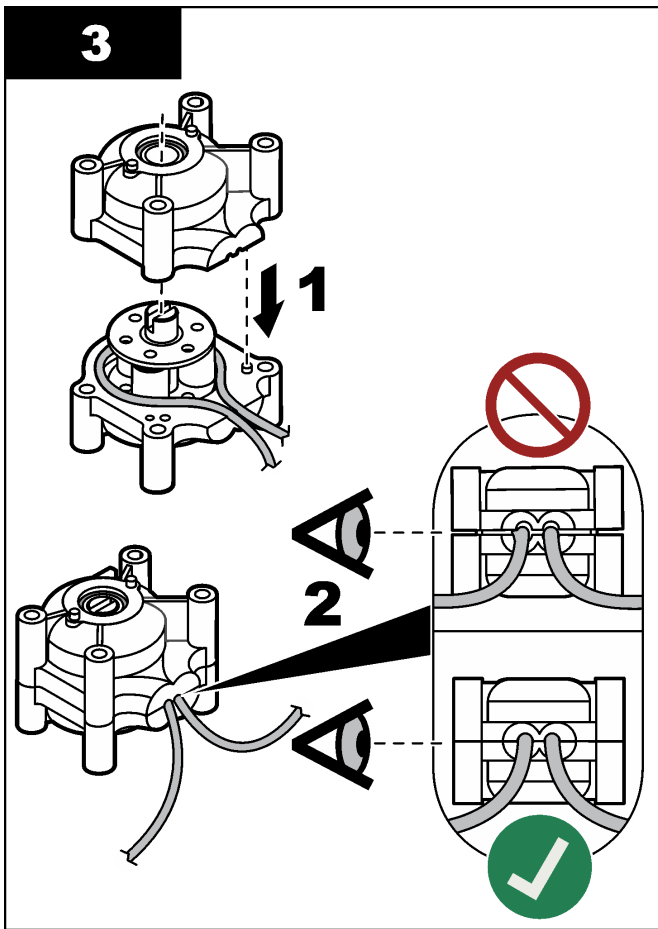
Peristaltilist pumba kasutatakse:

- Analüüsinõu tühjendamiseks ja puhastamiseks.
- Lisage puhastus- ja kontroll-lahus ning proovikogus.
- Tasandussüsteemide kasutamisel saate liigse proovikoguse eemaldada.

Peristaltiline pump koosneb mootorist ja peristaltilisest pumbapeast. Analüsaatori töö optimaalsuse tagamiseks vahetage peristaltilise pumba voolikuid regulaarselt. Järgige alltoodud illustreeritud juhiseid.

**Märkus.** Kui toiming on lõpetatud, lülitage pump sisse, et kontrollida, kas see töötab korrektselt.





## 8.11 Väljastusseadme pritsi vahetamine

### ⚠ ETTEVAATUST



Kehavigastuse oht. Klaasist detailid võivad puruneda. Käsitsege neid löikehaavade vältimiseks ettevaatlikult.

### TEADE

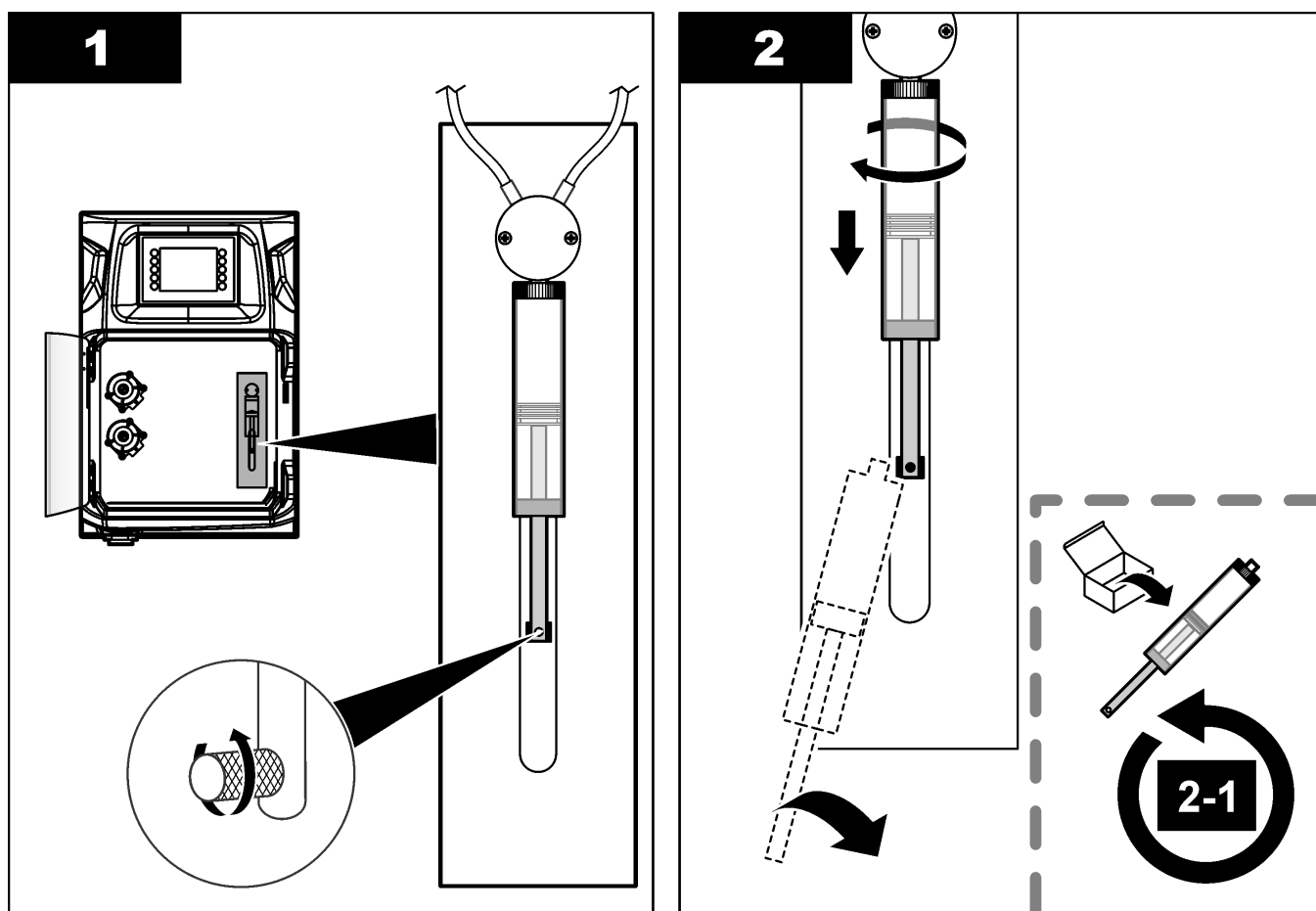
Uue kolvi paigaldamisel lükake pritsi ettevaatlikult ülespoole. Väljastusseadme klapi olevat keeret on lihtne kahjustada.

Analüsaator kasutab väljastusseadet täpse vedelikukoguse doseerimiseks tiitrimise või lahjendamise käigus. Väljastusseade koosneb süstlast, klapist ja taktmootorist. Süstlal on klaasist silinder ja kolb.

Väljastusseadme kolvi vahetamiseks toimige järgnevalt:

1. Puhastage väljastusseade reaktiivist deioniseeritud veega.
2. Deioniseeritud vee eemaldamiseks täitke väljastusseade õhuga.
3. Doseerige pool väljastusseadmes olevast vedelikust keskmisse positsiooni.  
*Märkus.* Selle etapi käigus lülitage dreenipump sisse.
4. Täpsemaid juhiseid annavad järgmised joonised.
5. Kui vahetamine on lõpetatud vajutage väljastusseadme käivitamiseks **F2 > Dispenser (Väljastusseade) > [valige väljastusseade] > E > Init (Lähtesta)**.

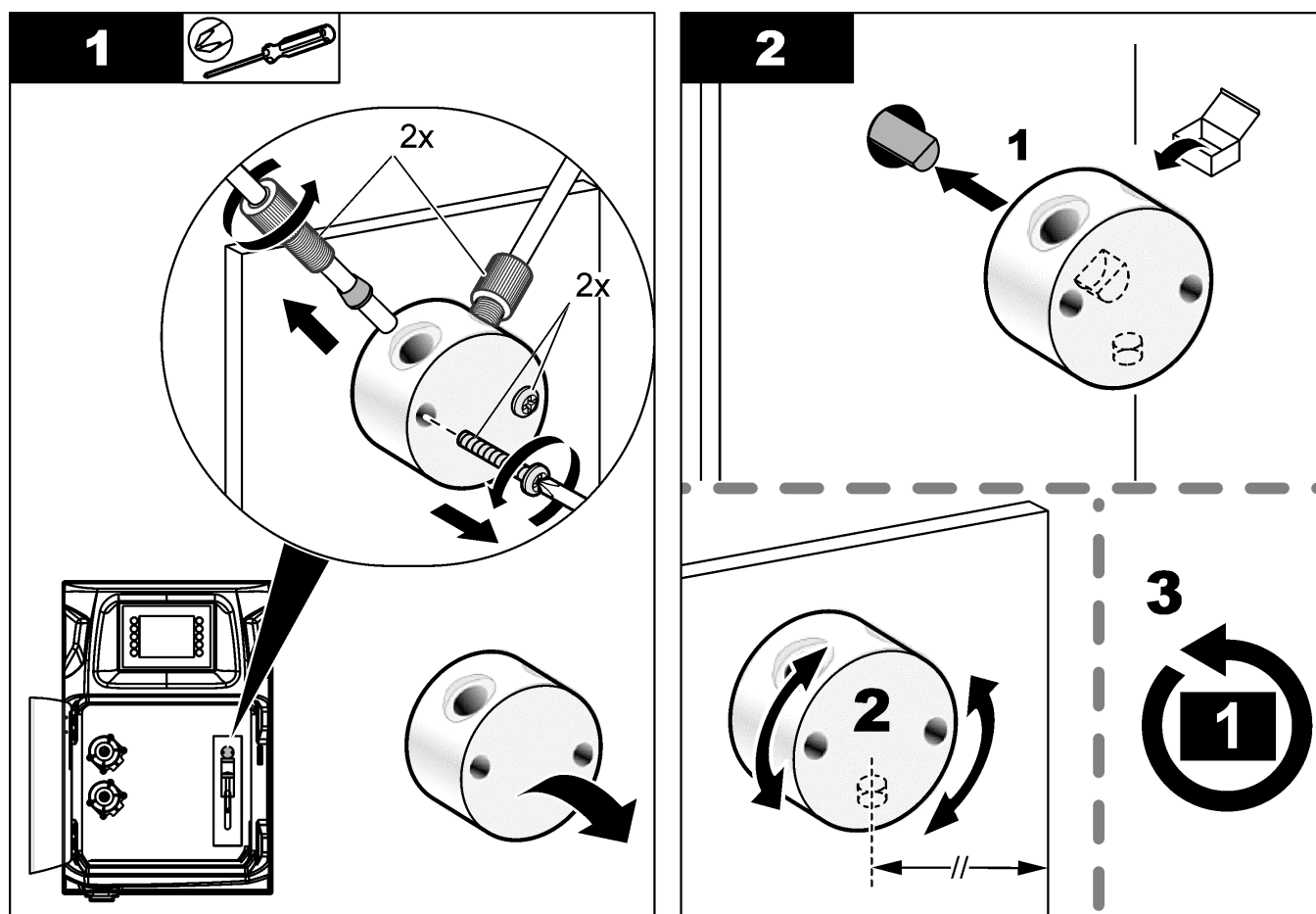




## 8.12 Väljastusseadme klapi vahetamine

Väljastusseadme klapi vahetamiseks toimige järgnevalt:

1. Puhastage väljastusseade reaktiivist deioniseeritud veega.  
*Märkus.* Selle etapi käigus lülitage drenipump sisse.
2. Eemaldage deioniseeritud vesi väljastusseadmest (täitke väljastusseade õhuga).  
*Märkus.* Selle etapi käigus lülitage drenipump sisse.
3. Lahutage analüsaatori toide.
4. Eemaldage prits. Vt [Väljastusseadme pritsi vahetamine](#) leheküljel 46.
5. Vahetage klapp. Järgige alltoodud illustreeritud juhiseid.
6. Varustage analüsaator toitega. Lülitage analüsaator sisse.
7. Täitke väljastusseade reagentiga. Kontrollige ega süsteemis pole lekkeid.
8. Kui vahetamine on lõpetatud vajutage väljastusseadme käivitamiseks **F2** > **Dispenser (Väljastusseade)** > [valige väljastusseade] > **E** > **Init (Lähtesta)**.



### 8.13 Voolikute vahetamine

Vahetage kõik analüsaatori voolikud: sulgurventiili, proovi-, reaktiivide ning dreeni- ja puhastusvoolikud. Voolikute komplektid on koostatud vastavalt analüsaatori mudelitele.

1. Vahetage voolikud ja looge ühendused samades punktides.
2. Kui toiming on lõpetatud, käivitage analüsaator ja kontrollige lekkeid.

### 8.14 Elektroodide vahetamine

Elektroodide tavapärase tööiga standardsetes laboritingimustes on ligikaudu üks aasta, aga sensormooduli tegelik tööiga võib olla erinev, sõltuvalt testitavate näidiste tüübist. Vahetage elektroodid, kui kalle hakkab vähenema ja lugemid kõikumata. Enne elektroodi vahetamist kontrollige, kas ebatavaliste mõõtmistoiimingute põhjuseks on defektne sensormoodul.

Täpsema teabe saamiseks vaadake elektroodiga kaasaantud dokumente.

### 8.15 Kalibreerige fotomeeter bidestilleeritud vee abil

1. Täitke analüüsinoõu demineraliseeritud veega.
2. Seadke sensori väljundi võimsuseks 9,5 V.
3. Kalibreerige seade.  
Absorptsiooni väljundi väärtus on ~0 mAU.
4. Tühjendage analüüsinoõu.

Absorptsiooni väljundi ligikaudne väärtus on ~300 mAU.

5. Kui kahe absorptsiooni väljundi väärtused on samad, ei toimi fotomeeter korrektselt.

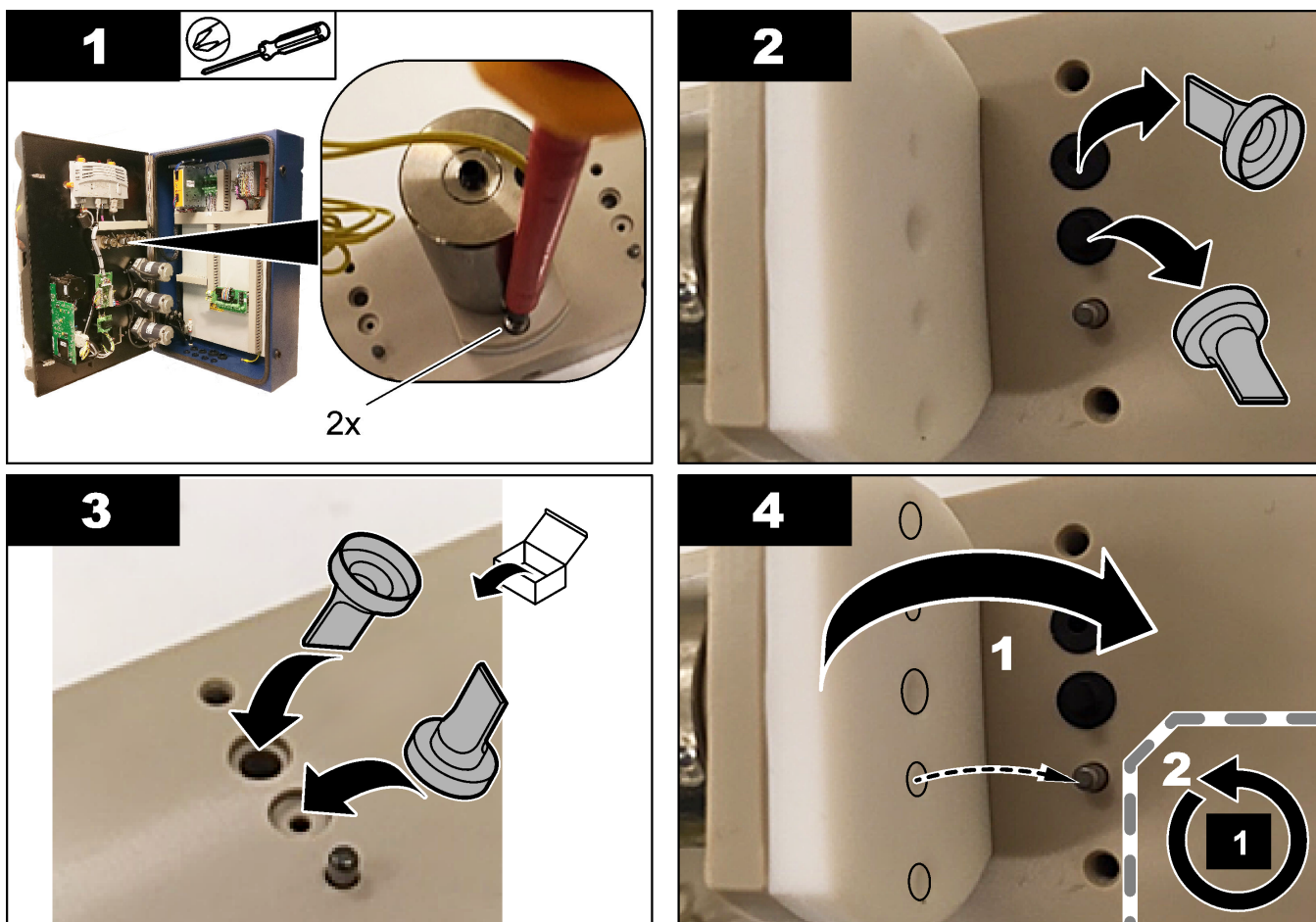
## 8.16 Mikropumba voolikute vahetamine

Mikropumpasid kasutatakse reaktiivide analüüsinõusse suunamiseks või proovide lahjendamiseks. Iga mikropumba löögiga doseeritakse umbes 50 µl (± 1%) vedelikku. Mikropumpasid on kaht tüüpi: eraldiseisvad või kollektorile paigaldatud pump.

Mikropumba voolikute vahetamisel veenduge, et voolikute klapid püsiks id õiges asendis, sest vastasel juhul ei hakka mikropump korrektselt tööle.

1. Avage elektrikamber.
2. Eemaldage mikropumba klapp.
3. Eemaldage mikropumba voolikud.
4. Asetage mikropump kollektoril soovitud asendisse. Asetage vooliku klapp kollektorile tagurpidi ülemisse asendisse. Alumises positsioonis, asetage voolik nii, et ots jääb väljapoole.
5. Paigaldage mikropumba mootor. Kinnitage mootor metalltihvti abil korrektses asendis korpuse külge.

**Märkus.** Korpuse metalltihvti saab mikropumba kinnitamiseks sisestada vaid ühtpidi.



## 8.17 Kaitsmete vahetamine

### ⚠ OHT



Elektrilöögiht. Enne toimingu käivitamist lahutage seade toitest.

### ⚠ OHT

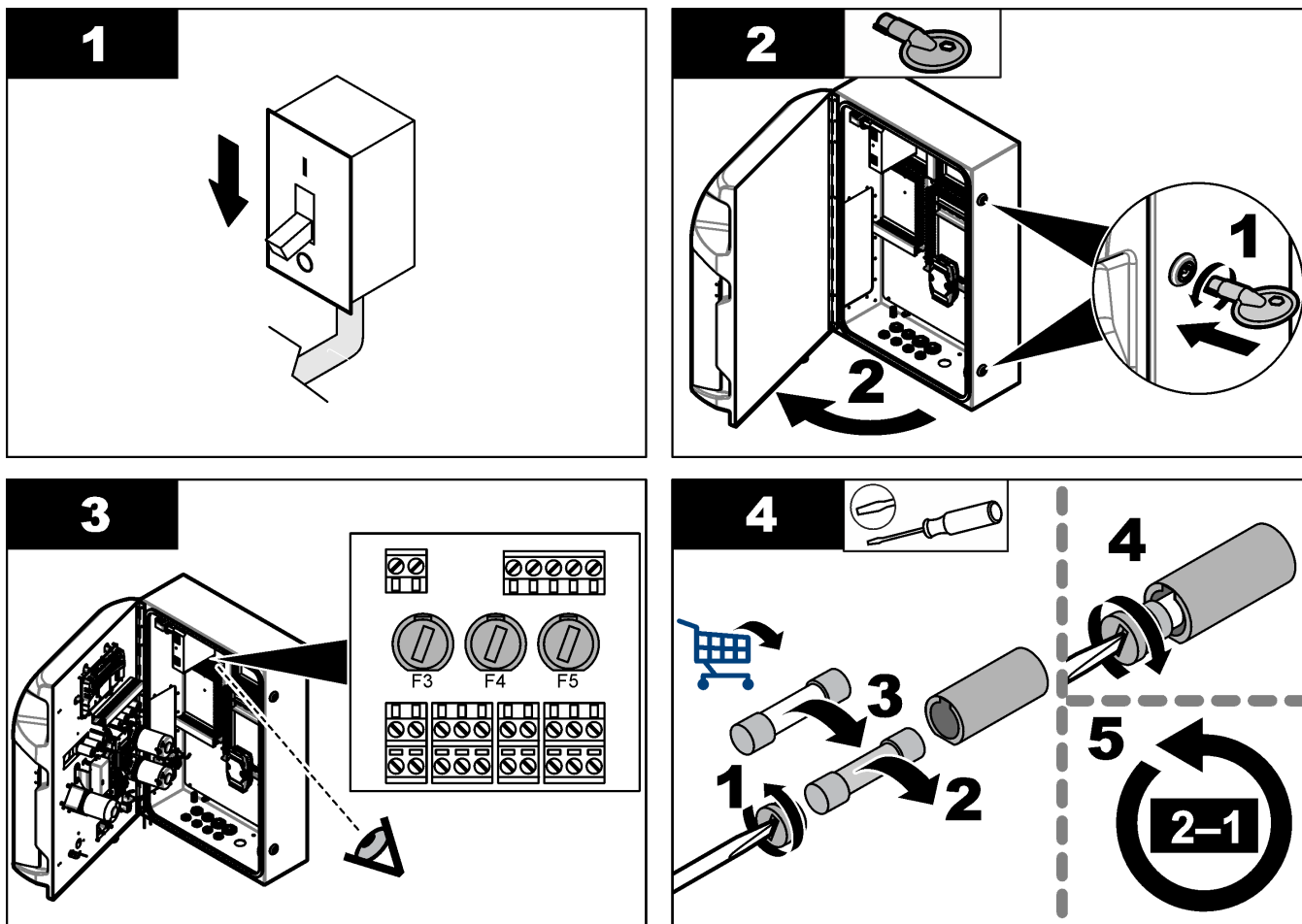


Tuleoht. Kasutage sulavkaitsmete vahetamisel sama tüüpi ja voolutugevusega kaitsmeid.

Kasutage ainult ettantud laengu- ja aktiveerimisseadetega kaitsmeid. Vale kaitsme kasutamine võib põhjustada vigastusi või kahjusid. Enne kaitsme vahetamist tehke kindlaks läbipõlemise põhjus. Analüsaatoril on kolm kaitset:

- F3: Toiteühenduse, arvuti ja kontrolleri kaitse, 1 A
- F4: Kaitsepiirde ja pumpade toite kaitse, 3,15/4 A
- F5: Sensori kaitse 500 mA

Kaitsme väljavahetamiseks järgige allolevaid illustreeritud juhiseid.



## 8.18 Analüsaatori seiskamine

Kui soovite analüsaatori pikaks ajaks (enam kui 3 päevaks) sulgeda, toimige järgnevalt:

1. Puhastage proovi voolik, reagendi voolik, väljastusseade ja analüüsinõu demineraliseeritud vee või puhastusainega.
2. Kogu vedeliku eemaldamiseks dreenige analüsaator.
3. Lülitage analüsaatori toide välja.
4. Eemaldage analüüsimahutist elektroodid. Säilitage elektroode tarnitud elektroodide korgiga. Täitke elektroodi kork elektrolüüdiga, et elektrood ei muutuks kuivaks hoiustamise ajal.
5. Elektrolüüdi aurustumise vältimiseks sulgege täiteava komplektis oleva korgiga.  
**Märkus.** Hoiustamise ajaks ei tohi elektroode panna demineraliseeritud vee sisse.  
*Demineraliseeritud vesi vähendab oluliselt elektroodide tööiga.*



# Osa 9 Tõrkeotsing

Sellest tabelist leiate tavapäraseid veateateid või sümptomeid, võimalikud põhjused ja korrigeerivad tegevused.

Viga/hoiatusteade	Võimalik põhjus	Lahendus
Analüüsi tulemused pole püsivad	Mikropump on defektne	Veenduge, et reaktiivid on korrektselt doseeritud ja torustikus pole õhku.
	Peristaltiline pump on defektne	Veenduge, et tühjendusmehhanism ja proovipump töötavad korrektselt.
	Klapp on defektne	Veenduge, et klapid töötavad korrektselt (näidis, REF1, REF2, puhastus).
	Stirrer on defektne	Kontrollige, kas analüüsinõul on magnetstirrerri latt ja kas analüüsi käigus toimub lahuse segamine.
	Väljastusseade on defektne	Veenduge, et väljastusseade on täidetud vedelikuga ja torustikus pole õhku.
	Analüüsinõu voolikud pole korrektselt paigaldatud	Kontrollige analüüsinõu voolikute paigutust. Veenduge, et tühjendusvoolikud paiknevad analüüsinõu tagaküljel rõngaste sees. Ülejäänud voolikud peaksid paiknema vedelikunivoost kõrgemal.
	Reaktiivid on aegunud.	Uue reaktiivide kogumi ettevalmistamisel peavad reaktiivipudelid tühjad olema. Enne mõõtmistoimingute teostamist tuleb kõik voolikud puhastada ja ette valmistada.
Väljastusseadme hädaseiskamine/taaskäivitamine!	Kui operaator vajutab hädaseiskamisnuppu, siis seade seiskub ja tuleb uuesti käivitada.	Kontrollige väljastusseadet. Väljastusseadme taaskäivitamiseks vajutage <b>F2 &gt; Dispenser (Väljastusseade)</b> .
Sensori pH/mV tõrge	Elektroodi pH või mV on defektsed või pole ühendatud.	Kontrollige, kas elektrood on korrektselt ühendatud. Kontrollige elektrolüüdi nivood elektroodis ja vajadusel lisage elektrolüüti.
Tiitrimistõrge	Tiitrimisel ei mõõdetud lõpp-punkti või lisati maksimaalne kogus tiitrimisainet lõpp-punkti pH-d või mV-d mõõtmata.	<ul style="list-style-type: none"> <li>• Kontrollige, kas lahuseproovikogus jõuab proovinõusse.</li> <li>• Kontrollige, kas väljastusseade on täidetud.</li> <li>• Veenduge, et elektroodi sensor on täielikult proovivedeliku sees.</li> <li>• Veenduge, et elektrood on elektrolüüdi lahusega täidetud.</li> <li>• Kontrollige reaktiivide ja tiitrimislahuse nivood. Vajadusel täitke elektrood.</li> </ul>

## Tõrkeotsing

Viga/hoiatusteade	Võimalik põhjus	Lahendus
Tulemuse alarm	Mõõdetud tulemus on liiga kõrge või madalam kui tulemustes näidatud väärtused (F5 > Software (Tarkvara) > Results (Tulemused) > Alarm).	<ul style="list-style-type: none"> <li>Kontrollige, kas eelmise kalibreerimise mõõtmistoimingud olid korrektsed (kas kalle on korrektne?).</li> <li>Veenduge, et proovivedeliku kontsentratsioon on korrektne.</li> <li>Kontrollige, kas nõu on puhas. Vajadusel puhastage.</li> </ul>
Proovialarm	Analüüsi alguses ei leitud analüüsinõust proovikogust.	<ul style="list-style-type: none"> <li>Kontrollige, kas proovikogus on prooviliinil. Veenduge, et voolikutes pole takistusi. Veenduge, et klapid töötavad korrektselt. Veenduge, et sulgurventiili klapiil pole lekkeid ja see püsib suletuna.</li> <li>Veenduge, et nõus olev näidiskogus on piisav ja fotomeeter töötab korrektselt.</li> </ul>
Väljastusseadme alarm	Väljastusseade on defektne	Kontrollige väljastusseadet. Väljastusseadme taaskäivitamiseks vajutage F2 > Dispenser (Väljastusseade).
Sündmuse alarm (õhurõhk puudub)	Suruõhk puudub.	Kontrollige, kas suruõhusüsteem on ühendatud ja seadistatud.
DI Alarm (õhurõhk puudub, voolualarm)	Välised komponendid on defektsed (nt voolusensor, õhurõhu sensor)	Saate kontrollida ühendust ja komponentide olekut.
Kalkulatsiooni alarm	Kalkulatsiooni tulemuse programmeerimisel ilmnes tõrge või leiti tulemuseta tehe (jagamine 0-ga).	Saate kontrollida arvutusvalemeid ja mõõtmistoimingut (AI).
Voogu pole valitud	Meetod lähtestati, aga automaatses järgnevuses on voog määramata.	Vajutage <b>F1 &gt; Method (Meetod) &gt; Playlist (Esitusloend) &gt; Automatic sequence (Automaatne järgnevus)</b> ja valige meetodi jaoks üks või mitu voogu.
Aku on tühi	Displei aku on tühi. Toite kadumisel võidakse lähtestada kellaaja ja kuupäeva andmed.	Vahetage displei aku. Vt <a href="#">Joonis 6</a> leheküljel 19.



## Osa 10 Varuosad ja tarvikud

---

### ⚠ HOIATUS



Kehavigastuse oht. Heakskiitmata osade kasutamine võib põhjustada kehavigastusi, kahjustada seadet või põhjustada selle talitlushäireid. Selles jaotises kirjeldatud varuosad on tootja heaks kiitnud.

**Märkus.** Toote- ja artiklinumbrid võivad müügipiirkonniti erineda. Lisateavet saate edasimüüjatelt või firma veebilehelt.

Tootja veebisaidilt leiate analüsaatori varuosa numברי alusel sobivad varuosad ja tarvikud.





**HACH COMPANY World Headquarters**

P.O. Box 389, Loveland, CO 80539-0389 U.S.A.  
Tel. (970) 669-3050  
(800) 227-4224 (U.S.A. only)  
Fax (970) 669-2932  
orders@hach.com  
www.hach.com

**HACH LANGE GMBH**

Willstätterstraße 11  
D-40549 Düsseldorf, Germany  
Tel. +49 (0) 2 11 52 88-320  
Fax +49 (0) 2 11 52 88-210  
info-de@hach.com  
www.de.hach.com

**HACH LANGE Sàrl**

6, route de Compois  
1222 Vérenaz  
SWITZERLAND  
Tel. +41 22 594 6400  
Fax +41 22 594 6499

